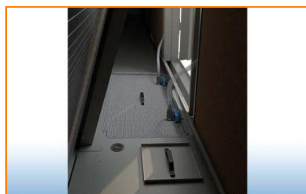
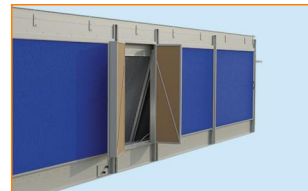




# Адиабатический охладитель;

Адиабатическое охлаждение

## МОДЕЛЬ TRF



### Основные преимущества

- Запас мощности
- Оптимизированная конструкция
- Минимальная потребность в техобслуживании и легкость осмотра



#### Адиабатический охладитель TrilliumSeries — характеристики модели TRF

Противоток, адиабатическое предохлаждение, осевой вентилятор, вытяжная тяга

#### Диапазон мощности

350—1 600 кВт

#### Максимальная температура жидкости на входе

60° C

#### Типичные сферы применения

- Системы ОВКВ и промышленное применение
- Места с ограниченной доступностью воды и ограниченным пространством
- Промышленное применение при высоких температурах



## Запас мощности

- **Большое количество вентиляторов**, что обеспечивает непревзойденный уровень **резервирования мощности** и гарантированный запас производительности.
- Дополнительные **внутренние разделительные панели** создают отдельные впускные каналы для поступления воздуха на каждый вентилятор, **что исключает потери тепловой производительности** вследствие прохождения воздуха в обход теплообменника через неработающий вентилятор.
- Насосная система рециркуляции предохранителя с **адиабатической резервной системой** в случае отказа насоса.
- **Панель управления с оптимизацией** гарантирует полную производительность даже при потере контроллера или связи.

## Оптимизированная конструкция

- Короткие секции водосточных желобов с ромбовидными отверстиями и насосом, распределяющим воду из середины, обеспечивают **оптимальное распределение воды**.
- Отдельная панель с интерфейсом ПЛК.

## Минимальная потребность в техобслуживании и легкость осмотра

- **Все критически важные компоненты расположены снаружи**, к ним гарантирован простой доступ в любое время.
- Моторы вентиляторов могут быть заменены абсолютно безопасно как для технического специалиста, так и для изделия. **Отсутствует риск повреждения критически важных компонентов**, таких как теплообменники и панели днища.
- **Во время адиабатической работы можно проводить техническое обслуживание** насоса через большие дверцы люка в предохранителе.
- **Легкая очистка** системы распределения воды со стороны отсека вентилятора.

## Непревзойденная надежность

- Все структурные элементы защищены **гибридным покрытием Baltibond**, обеспечивающим такой же срок безотказной работы, что и нержавеющая сталь марки 304L.
- **Эпоксидное покрытие (опция) на теплообменниках** улучшает их устойчивость к воздействию влажной среды, высокой концентрации хлоридов и других веществ, вызывающих коррозию.
- Эпоксидное покрытие на теплообменниках улучшает их **устойчивость к воздействию влажной среды**, высокой концентрации хлоридов и других веществ, вызывающих коррозию.

## Превосходная гигиеничность

- Ввиду отсутствия образования аэрозоля адиабатические охладители TrilliumSeries модели TRF

**сводят к минимуму риск размножения легионеллы.**

- Отсутствуют постоянно мокрые детали: все детали, которые вступают в контакт с водой, **полностью осушаемые** во время работы в сухом режиме, вода в установке не хранится.
- Адиабатические охладители TrilliumSeries модели TRF охлаждают поступающий воздух без подачи воды на сухой теплообменник, **предотвращая возможный неконтролируемый рост водорослей и коррозию.**

## Оперативное подключение

- Уже более десяти лет предоставляется **проверенная временем панель управления.**
- Все местные **параметры заданы в заводских условиях и протестированы** перед отправкой установки.
- Наличие нескольких стратегий контроля позволяет удовлетворить любые потребности технологического процесса при минимальных эксплуатационных расходах.

**Интересует адиабатический охладитель TrilliumSeries модели TRF для охлаждения технологических жидкостей?**

Для получения дополнительной информации свяжитесь с местным [представительством BAC](#).

## Загрузки

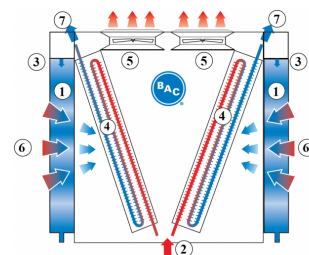
- [Адиабатический охладитель TrilliumSeries, модель TRF \(brochure\)](#)
- [Spare Parts for TrilliumSeries adiabatic cooler - Model TRF](#)
- [Обслуживание TRF](#)
- [Метод TRF](#)

## Адиабатическое охлаждение

### Принцип работы

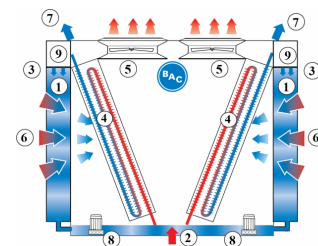
#### Проточный

TRF — это V-образный адиабатический охладитель TrilliumSeries, оснащенный **адиабатическими предохладителями (1)**, которые охлаждают теплую **технологическую жидкость (2)** за счет переноса сухого тепла. **Вода равномерно омывает (3)** панели испарительного охлаждения, расположенные перед **сухим оребренным теплообменником (4)**. Одновременно **осевые вентиляторы (5)** продувают **воздух (6)** через панели, где часть воды испаряется и охлаждает насыщенный воздух. Это увеличивает охлаждающую производительность поступающего воздуха для охлаждения технологической **жидкости (7)** внутри теплообменника.



## Рециркуляционный

TRF — это адиабатический охладитель TrilliumSeries, оснащенный **адиабатическими предохладителями (1)**, которые охлаждают теплую **технологическую жидкость (2)** за счет переноса сухого тепла. **Вода равномерно омывает (3)** панели испарительного охлаждения, расположенные перед **сухим ребренным теплообменником (4)**. Благодаря **подпитке (9)**, расположенной на верхней части панелей, может быть также гарантировано адиабатическое предварительное охлаждение горячего воздуха при неработающем насосе. **Осевые вентиляторы (5)** продувают **воздух (6)** через панели, где часть воды испаряется и охлаждает насыщенный воздух. Это увеличивает охлаждающую производительность поступающего воздуха для охлаждения технологической **жидкости (7)** внутри теплообменника. **Система рециркуляции (8)** может еще больше снизить общее потребление воды.



Хотите использовать адиабатический охладитель TrilliumSeries модели TRF для охлаждения технологических жидкостей? Для получения дополнительной информации свяжитесь с местным [представительством BAC](#).

# Адиабатическое охлаждение

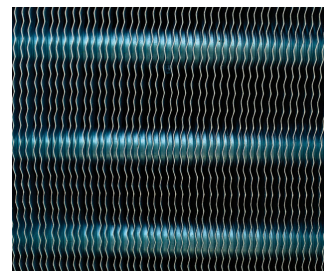
## Особенности конструкции

### 1. Выбор материала

- Толстая **сталь с горячим оцинкованием** используется для стальных панелей изделия и структурных элементов с [покрытием Baltibond](#).

### 2. Поверхность теплопередачи

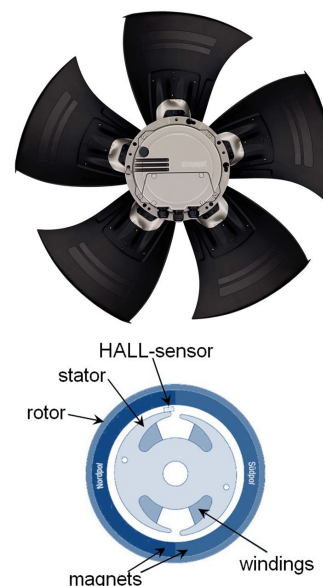
- V-образный оребренный теплообменник изготовлен из **расположенных в шахматном порядке бесшовных медных трубок** (диаметром 12 мм) с алюминиевыми волнисто-гофрированными ребрами.
- **Расстояние между ребрами составляет 2,5 мм** для оптимальной турбулентности воздуха
- Толстые бесшовные медные коллекторы и резьбовые стальные соединения
- Испытаны под давлением 15 бар
- **Испробуйте нашу опцию для агрессивной среды:** алюминиевые ребра со специальным антикоррозионным покрытием.



### 3. Система перемещения воздуха

- **Осевой вентилятор** с исключительно **компактным прямым приводом**, коротким встроенным мотором и защитной решеткой вентилятора.
- **Низкопрофильный вентилятор** с защитной решеткой имеет **крыльчатку и мотор** и сбалансирован как составной элемент с использованием динамической балансировки в одной плоскости. Класс балансировки G6.3.
- Вентилятор и мотор совершенно **не требуют обслуживания** и допускают частый запуск.
- **Уплотнения подшипников и герметизация мотора** для долгого срока службы.
- Адиабатические установки, оснащенные **моторами ЕС** (ЕС в номере модели), обеспечивают огромное **снижение энергопотребления**. Вентиляторы управляются через систему шин RS485 контроллером, поставляемым вместе с панелью управления.

**Принцип работы:** магнитное поле постоянных магнитов на внешней стороне ротора используется последовательно запитываемыми обмотками внутреннего статора для вращения вентилятора. Датчик Холла определяет, в каком месте магнитное поле сильнее всего, что и определяет, какие обмотки будут активированы.

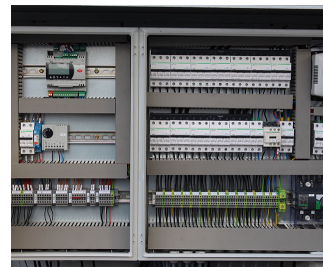


### 4. Адиабатический предохладитель

- Панель испарительного охлаждения из **импрегнированной целлюлозы** с различными углами гофрирования заключена в сборный корпус из толстостенной **нержавеющей стали**.
- **Верхняя распределительная панель** для полного увлажнения панели охлаждения.
- **Проточная** система распределения воды, не требует насоса, вода стекает в канализацию.



## 5. Электропанель и панель управления адиабатическим процессом



- Полностью укомплектованная, **установленная на заводе электропанель** со встроенным управлением мотором и адиабатическим процессом, а также с необходимыми автоматическими выключателями и другими вспомогательными компонентами.
- Электропанель оснащена **внутренним нагревателем** для предотвращения повреждения ее внутренних компонентов при снижении **температуры окружающей среды вплоть до  $-40\text{ }^{\circ}\text{C}$** .
- **Интеллектуальная панель управления** позволяет выполнять следующие действия:
  - Программировать дополнительную контрольную точку для режима свободного охлаждения.
  - Включать дневной или ночной режим работы для ограничения максимальной скорости вращения вентилятора с целью снижения уровня шума.
  - Осуществлять связь с системами управления зданием (СУЗ) с использованием всех распространенных протоколов.
  - Организовывать конфигурацию блоков по принципу «ведущий — ведомый» для дальнейшей оптимизации многоблочных вариантов установки.
  - Использовать цикл автоматической очистки, который помогает промывать панели в сложных условиях окружающей среды.
  - Переводить устройство в режим работы без воды (работа в сухом режиме) в случае запрета расходовать воду.

**Хотите узнать больше об особенностях конструкции адиабатического охладителя TrilliumSeries модели TRF?**

Свяжитесь с [местным представительством BAC](#).



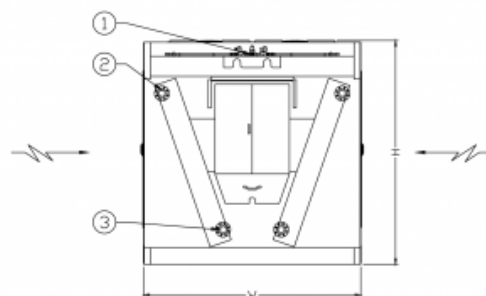
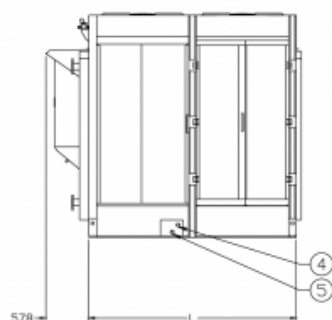
## Адиабатическое охлаждение

### Engineering data

**ПРИМЕЧАНИЕ:** Не использовать для конструирования. Пользоваться сертифицированными на заводе размерами и весами. На этой странице приведены данные, действительные на момент публикации, которые следует подтвердить заново во время покупки. В интересах усовершенствования продукции технические характеристики, веса и размеры подлежат изменениям без предварительного уведомления.

**Last update:** 18/01/2022

#### TRF-1010



1. Подача воды; 2. Соединения для выпуска жидкости. 3. Соединения для подачи жидкости. 4. Перелив; 5. Слив.



Модель	Количество вентиляторов	Вес (кг)			Размеры (мм)			Воздушный поток (м <sup>3</sup> /с)		Внутренний объем трубки (dm <sup>3</sup> )	Поверхность (м <sup>2</sup> )	Соединения
		Рабочая масса (кг)	Брутто масса (кг)	Самая тяжелая секция, змеевик (кг)	L	W	H	Δ	Υ			
TRF 1 010E-C80EL 17E	4	3580	3030	3030	3595	2985	2972	27.1	27.1	342.0	1714.0	2
TRF 1 010E-C80E M17E	4	3580	3030	3030	3595	2985	2972	27.1	27.1	342.0	1714.0	2
TRF 1 010E-C80E S17E	4	3580	3030	3030	3595	2985	2972	27.1	27.1	342.0	1714.0	2

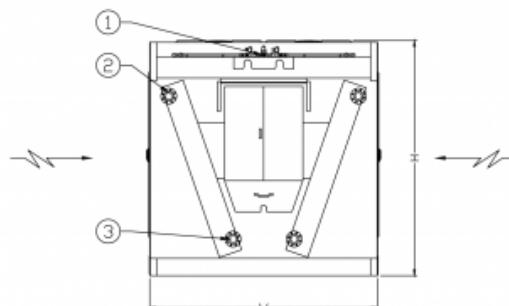
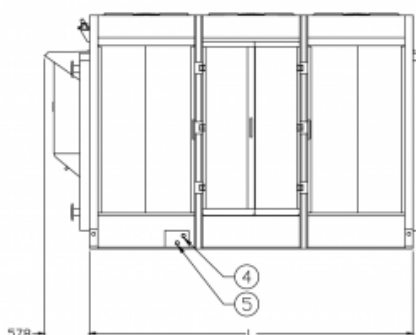
## Адиабатическое охлаждение

### Engineering data

**ПРИМЕЧАНИЕ:** Не использовать для конструирования. Пользоваться сертифицированными на заводе размерами и весами. На этой странице приведены данные, действительные на момент публикации, которые следует подтвердить заново во время покупки. В интересах усовершенствования продукции технические характеристики, веса и размеры подлежат изменениям без предварительного уведомления.

**Last update:** 18/01/2022

#### TRF-1014



1. Подача воды; 2. Соединения для выпуска жидкости. 3. Соединения для подачи жидкости. 4. Перелив; 5. Слив.



Модель	Количество вентиляторов	Вес (кг)			Размеры (мм)			Воздушный поток (м <sup>3</sup> /с)		Внутренний объем трубки (dm <sup>3</sup> )	Поверхность (м <sup>2</sup> )	Соединения
		Рабочая масса (кг)	Брутто масса (кг)	Самая тяжелая секция, змеевик (кг)	L	W	H	Δ	Υ			
TRF 1 014E-C80EL 26E	6	4935	4130	4130	4935	2985	2972	41.0	41.0	512.0	2584.0	2
TRF 1 014E-C80E M26E	6	4935	4130	4130	4935	2985	2972	41.0	41.0	512.0	2584.0	2
TRF 1 014E-C80E S26E	6	4935	4130	4130	4935	2985	2972	41.0	41.0	512.0	2584.0	2

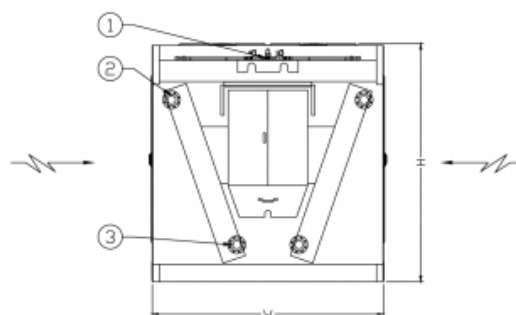
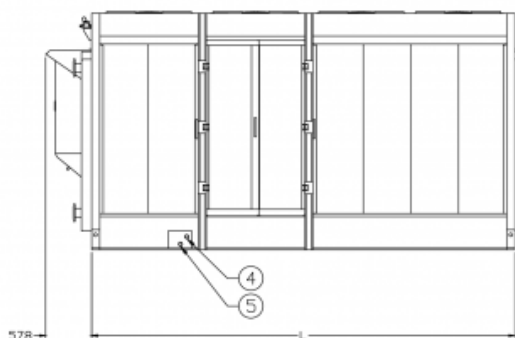
## Адиабатическое охлаждение

### Engineering data

**ПРИМЕЧАНИЕ:** Не использовать для конструирования. Пользоваться сертифицированными на заводе размерами и весами. На этой странице приведены данные, действительные на момент публикации, которые следует подтвердить заново во время покупки. В интересах усовершенствования продукции технические характеристики, веса и размеры подлежат изменениям без предварительного уведомления.

**Last update:** 18/01/2022

### TRF-1018



1. Подача воды; 2. Соединения для выпуска жидкости. 3. Соединения для подачи жидкости. 4. Перелив; 5. Слив.



Модель	Количество вентиляторов	Вес (кг)			Размеры (мм)			Воздушный поток (м <sup>3</sup> /с)		Внутренний объем трубки (dm <sup>3</sup> )	Поверхность (м <sup>2</sup> )	Соединения
		Рабочая масса (кг)	Брутто масса (кг)	Самая тяжелая секция, змеевик (кг)	L	W	H	Δ	Υ			
TRF 1 018E-C80E D34E	8	6015	4940	4940	6132	2985	2972	54.8	54.8	664.0	3362.0	2
TRF 1 018E-C80E M34E	8	6015	4940	4940	6132	2985	2972	54.8	54.8	664.0	3362.0	2
TRF 1 018E-C80E S34E	8	6015	4940	4940	6132	2985	2972	54.8	54.8	664.0	3362.0	2

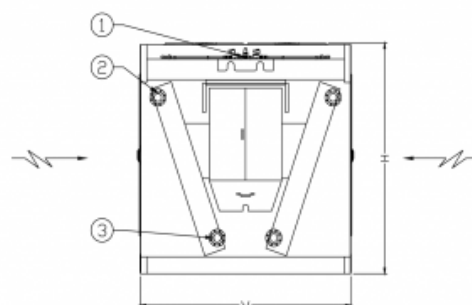
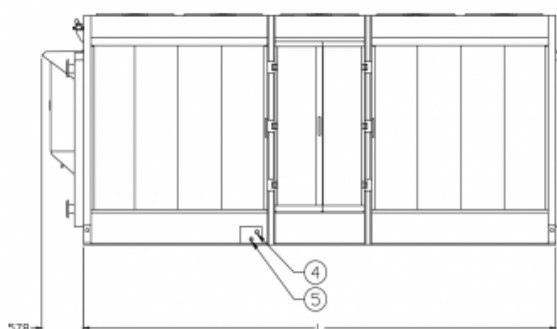
## Адиабатическое охлаждение

### Engineering data

**ПРИМЕЧАНИЕ:** Не использовать для конструирования. Пользоваться сертифицированными на заводе размерами и весами. На этой странице приведены данные, действительные на момент публикации, которые следует подтвердить заново во время покупки. В интересах совершенствования продукции технические характеристики, веса и размеры подлежат изменениям без предварительного уведомления.

**Last update:** 18/01/2022

### TRF-1022



1. Подача воды; 2. Соединения для выпуска жидкости. 3. Соединения для подачи жидкости. 4. Перелив; 5. Слив.



Модель	Количество вентиляторов	Вес (кг)			Размеры (мм)			Воздушный поток (м <sup>3</sup> /с)		Внутренний объем трубки (dm <sup>3</sup> )	Поверхность (м <sup>2</sup> )	Соединения
		Рабочая масса (кг)	Брутто масса (кг)	Самая тяжелая секция, змеевик (кг)	L	W	H	Δ	Υ			
TRF 1 022E-C80E D43E	10	7200	5900	5900	7334	2985	2972	68.5	68.5	818.0	4140.0	2
TRF 1 022E-C80E M43E	10	7200	5900	5900	7334	2985	2972	68.5	68.5	818.0	4140.0	2
TRF 1 022E-C80E S43E	10	7200	5900	5900	7334	2985	2972	68.5	68.5	818.0	4140.0	2



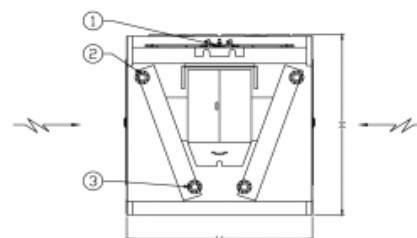
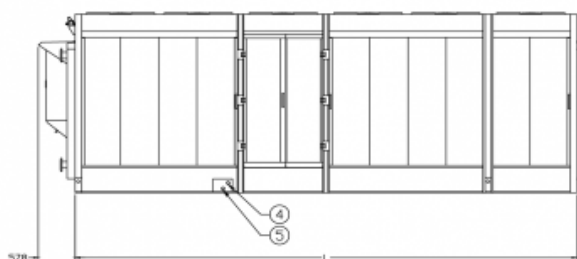
## Адиабатическое охлаждение

### Engineering data

**ПРИМЕЧАНИЕ:** Не использовать для конструирования. Пользоваться сертифицированными на заводе размерами и весами. На этой странице приведены данные, действительные на момент публикации, которые следует подтвердить заново во время покупки. В интересах совершенствования продукции технические характеристики, веса и размеры подлежат изменениям без предварительного уведомления.

**Last update:** 18/01/2022

#### TRF-1026



1. Подача воды; 2. Соединения для выпуска жидкости. 3. Соединения для подачи жидкости. 4. Перелив; 5. Слив.



Модель	Количество вентиляторов	Вес (кг)			Размеры (мм)			Воздушный поток (м <sup>3</sup> /с)		Внутренний объем трубки (dm <sup>3</sup> )	Поверхность (м <sup>2</sup> )	Соединения
		Рабочая масса (кг)	Брутто масса (кг)	Самая тяжелая секция, змеевик (кг)	L	W	H	Δ	Υ			
TRF 1 026E-C80E D51E	12	8405	6810	6810	8672	2985	2972	82.3	82.3	988.0	5008.0	2
TRF 1 026E-C80E M51E	12	8405	6810	6810	8672	2985	2972	82.3	82.3	988.0	5008.0	2
TRF 1 026E-C80E Q51E	12	8405	6810	6810	8672	2985	2972	82.3	82.3	988.0	5008.0	2

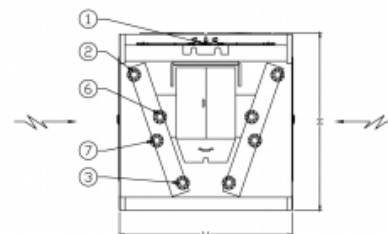
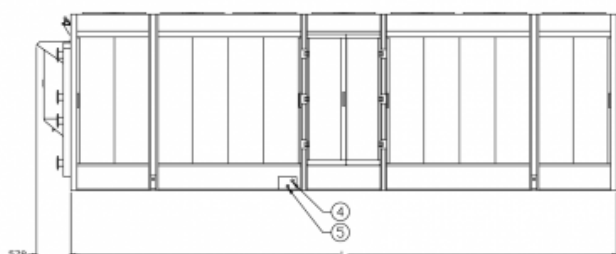
## Адиабатическое охлаждение

### Engineering data

**ПРИМЕЧАНИЕ:** Не использовать для конструирования. Пользоваться сертифицированными на заводе размерами и весами. На этой странице приведены данные, действительные на момент публикации, которые следует подтвердить заново во время покупки. В интересах усовершенствования продукции технические характеристики, веса и размеры подлежат изменениям без предварительного уведомления.

**Last update:** 18/01/2022

### TRF-1030



1. Подача воды; 2. Соединения для выпуска жидкости. 3. Соединения для подачи жидкости. 4. Перелив; 5. Слив.



Модель	Количество вентиляторов	Вес (кг)			Размеры (мм)			Воздушный поток (м <sup>3</sup> /с)		Внутренний объем трубки (dm <sup>3</sup> )	Поверхность (m <sup>2</sup> )	Соединения
		Рабочая масса (кг)	Брутто масса (кг)	Самая тяжелая секция, змеевик (кг)	L	W	H	Δ	Υ			
TRF 1 030E-C80E D60E	14	9715	7840	7840	10012	2985	2972	96.3	96.3	1158.0	5876.0	4
TRF 1 030E-C80E D60E	14	9715	7840	7840	10012	2985	2972	96.3	96.3	1158.0	5876.0	4
TRF 1 030E-C80E M60E	14	9715	7840	7840	10012	2985	2972	96.3	96.3	1158.0	5876.0	4

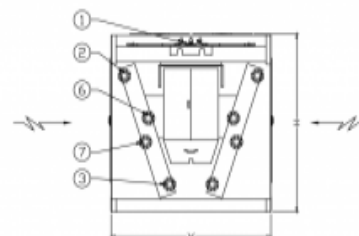
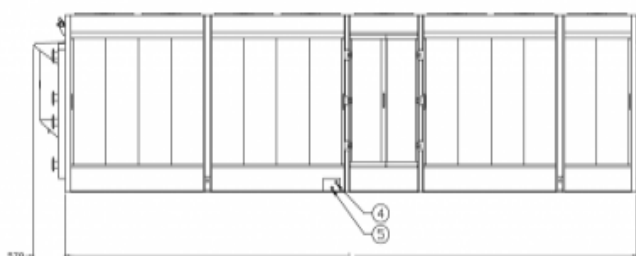
## Адиабатическое охлаждение

### Engineering data

**ПРИМЕЧАНИЕ:** Не использовать для конструирования. Пользоваться сертифицированными на заводе размерами и весами. На этой странице приведены данные, действительные на момент публикации, которые следует подтвердить заново во время покупки. В интересах совершенствования продукции технические характеристики, веса и размеры подлежат изменениям без предварительного уведомления.

**Last update:** 18/01/2022

#### TRF-1034



1. Подача воды; 2. Соединения для выпуска жидкости. 3. Соединения для подачи жидкости. 4. Перелив; 5. Слив.



Модель	Количество вентиляторов	Вес (кг)			Размеры (мм)			Воздушный поток (м <sup>3</sup> /с)		Внутренний объем трубки (dm <sup>3</sup> )	Поверхность (m <sup>2</sup> )	Соединения
		Рабочая масса (кг)	Брутто масса (кг)	Самая тяжелая секция, змеевик (кг)	L	W	H	Δ	Υ			
TRF 1 034E-C80E D68E	16	10775	8690	8690	11215	2985	2972	110.0	110.0	1312.0	6654.0	4
TRF 1 034E-C80E M68E	16	10775	8690	8690	11215	2985	2972	110.0	110.0	1312.0	6654.0	4
TRF 1 034E-C80E Q68E	16	10775	8690	8690	11215	2985	2972	110.0	110.0	1312.0	6654.0	4

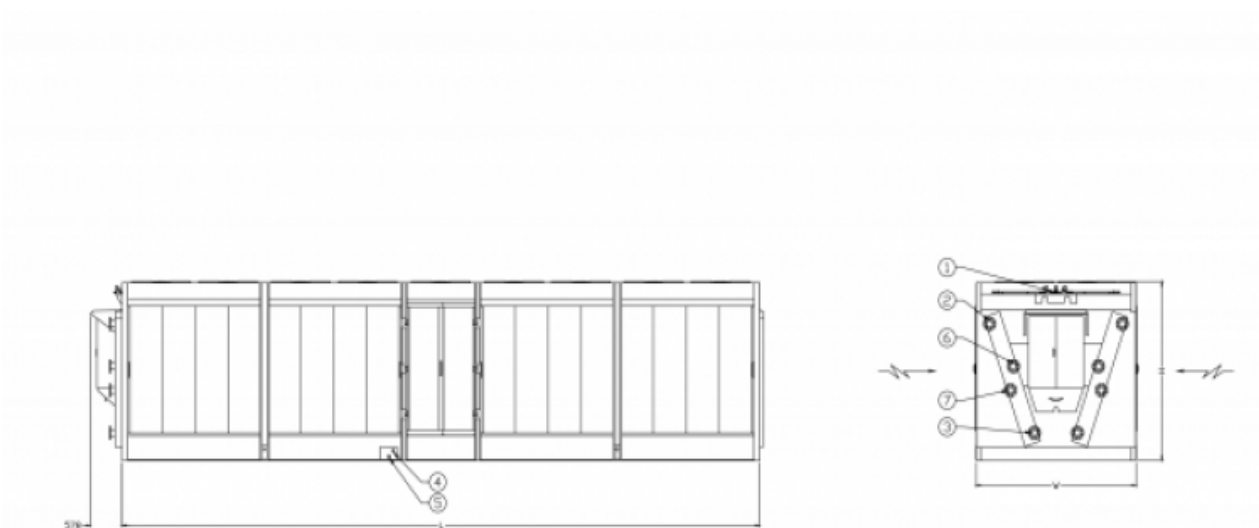
## Адиабатическое охлаждение

### Engineering data

**ПРИМЕЧАНИЕ:** Не использовать для конструирования. Пользоваться сертифицированными на заводе размерами и весами. На этой странице приведены данные, действительные на момент публикации, которые следует подтвердить заново во время покупки. В интересах усовершенствования продукции технические характеристики, веса и размеры подлежат изменениям без предварительного уведомления.

**Last update:** 18/01/2022

#### TRF-1038



1. Подача воды; 2. Соединения для выпуска жидкости. 3. Соединения для подачи жидкости. 4. Перелив; 5. Слив.



Модель	Количество вентиляторов	Вес (кг)			Размеры (мм)			Воздушный поток (м <sup>3</sup> /с)		Внутренний объем трубки (dm <sup>3</sup> )	Поверхность (м <sup>2</sup> )	Соединения
		Рабочая масса (кг)	Брутто масса (кг)	Самая тяжелая секция, змеевик (кг)	L	W	H	Δ	Υ			
TRF 1 038E-C80E D77E	18	11855	9540	9540	12415	2985	2972	123.5	123.5	1464.0	7432.0	4
TRF 1 038E-C80E M77E	18	11855	9540	9540	12415	2985	2972	123.5	123.5	1464.0	7432.0	4
TRF 1 038E-C80E Q77E	18	11855	9540	9540	12415	2985	2972	123.5	123.5	1464.0	7432.0	4