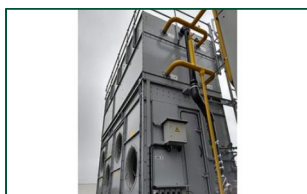


Polairis

Condensatori evaporativi



Vantaggi chiave

- Massima affidabilità
- Efficienza energetica
- Manutenzione minima e facilità di ispezione

POLAIRIS

Caratteristiche Polairis

- Controcorrente, ventilatore radiale, tiraggio indotto
- Batteria conforme alla PED 2014/68/EU

Gamma di capacità

50 - 1580 kW

(per i modelli a cella singola, potenza nominale con R717)

Applicazioni tipiche

- Applicazioni di refrigerazione industriale con attenzione ad affidabilità, efficienza energetica e manutenzione minima
- Spazi stretti e installazioni acusticamente critiche
- Funzionamento a secco in inverno



Massima affidabilità

- La progettazione del condensatore evaporativo Polairis™ incorpora tutta l'**esperienza** di BAC maturata negli ultimi decenni, grazie alle migliaia di unità VXC installate in tutto il mondo dal 1978.
- I sistemi di azionamento dei ventilatori all'interno dell'unità, investiti da **aria secca**, impediscono la formazione di condensa ed eliminano le problematiche della corrosione e dei guasti precoci.
- I ventilatori a trasmissione diretta **eliminano il rischio di guasti meccanici**.
- I ventilatori multipli ad azionamento individuale garantiscono la **ridondanza**.
- **Rivestimento ibrido Baltibond** per la massima durata dell'apparecchiatura, con resistenza alla corrosione equivalente a SST 304L.
- **Funzionamento a secco**.

Efficienza energetica

- I condensatori evaporativi raggiungono temperature di condensazione più basse e, di conseguenza, **riducono al minimo il consumo energetico del sistema**.
- Fino al **50% di risparmi** con i ventilatori radiali energeticamente efficienti, rispetto ai normali ventilatori centrifughi.
- I motori EC hanno un'efficienza superiore, che supera i requisiti della classe di efficienza IE4. L'elettronica integrata dei motori EC permette il **controllo variabile della velocità**, con un **consumo di potenza considerevolmente ridotto** rispetto ai motori AC con VFD.

Manutenzione minima e facilità di ispezione

- I ventilatori ad azionamento diretto non richiedono **nessuna manutenzione**.
- Il **DiamondClear™ Design*** è dotato di un funzionamento autopulente in continuo. La **necessità di manutenzione è ridotta al minimo** grazie a superfici completamente inclinate, un flusso dell'acqua di spruzzatura costante ed elevata velocità dell'acqua.
- La **vasca di raccolta** copre solo una porzione della superficie di ingombro dell'unità, elemento che la sottopone a turbolenze elevate. Insieme con il volume considerevolmente ridotto (diminuito del 25% rispetto ai condensatori evaporativi tradizionali), **riduce l'impiego di agenti chimici e l'esigenza di pulizia**.
- **accessibilità senza pari** alla vasca, alla trasmissione e ai ventilatori nella sezione a secco, tramite il portello d'ispezione a misura d'uomo a livello terra.
- Il sistema di distribuzione dell'acqua è **facilmente accessibile** dall'esterno.
- **Rivestimento ibrido Baltibond** per una finitura della superficie liscia, che **facilita la pulizia interna**.

Eccellente igiene

- Il **DiamondClear™ Design*** è dotato di un **funzionamento autopulente in continuo**. Durante i periodi di fermo macchina le superfici inclinate assicurano il completo drenaggio, evitando il ristagno d'acqua e il rischio di sedimentazione delle impurità.
- La vasca di raccolta, completamente incassata, elimina l'irraggiamento solare, **impedendo la crescita**

biologica.

- Il [rivestimento ibrido Baltibond](#) permette una finitura della superficie liscia, che **riduce lo sviluppo di biopellicola**.
- Il pavimento è completamente inclinato verso il drenaggio (anche nella sezione a secco) per **facilitare la pulizia**.
- Gli attacchi del sistema di trattamento delle acque rientrano nella fornitura standard.
- Lo sportello di accesso situato nell'area a secco **elimina il rischio di perdite**.

Ottimizzati per il trasporto e la facile installazione

- **I costi di installazione sono ridotti** poiché le unità vengono spedite in due sezioni assemblate in fabbrica con telaio a base rigida che garantisce l'ortogonalità per un facile montaggio in loco, con riduzione dei costi di installazione.
- **Costi di spedizione minimi** con unità da 2,4 m di larghezza che trovano posto su normali camion.
- I ventilatori sono preventivamente cablati in morsettiera, per evitare sprechi di tempo nel cablaggio in loco. L'elettronica integrata dei motori EC elimina l'esigenza di installare i VFD, i filtri elettronici e i cavi schermati.
- L'ingresso dell'aria da un solo lato consente **l'installazione in spazi ristretti e in prossimità di pareti**.
- Prevalenza residua dei ventilatori, che permette l'installazione indoor con canalizzazione.
- I ventilatori radiali silenziosi riducono l'esigenza di installare sistemi di attenuazione acustica.

Ultra-silenzioso

- **Ventilatori radiali silenziosi** forniti come standard.
- L'entrata dell'aria da un solo lato permette di orientare la schiena dell'unità, più silenziosa, verso il **recettore maggiormente sensibile al rumore**.
- L'attenuazione acustica è disponibile per assecondare i **requisiti acustici più restrittivi**.

* brevetto in corso di registrazione

Desideri sapere di più sul condensatore Polairis per le tue applicazioni di refrigerazione industriale?

Per maggiori informazioni puoi rivolgerti al [rappresentante BAC di zona](#).

Scarica

- [Polairis - Condensatori di refrigeranti](#)
- [Manutenzione PLC2](#)
- [Installazione PLC2](#)
- [Ricambi per PLC2](#)
- [Migliorie PLC2](#)
- [POLAIRIS PLC2](#)

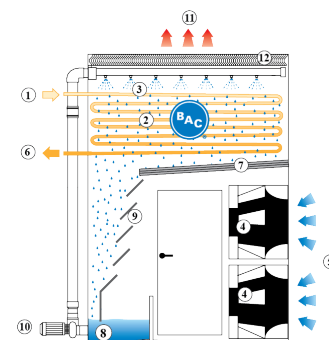
Principio di funzionamento

Condensatori evaporativi

Principio di funzionamento

Il **vapore del refrigerante (1)** circola attraverso una **batteria di condensazione evaporativa (2)** bagnata continuamente dal **sistema di nebulizzazione (3)** installato sulla sommità del condensatore. Nel contempo, i **ventilatori radiali a trasmissione diretta (4)**, ubicati sul fondo dell'unità, convogliano **aria dell'ambiente (5)** verso l'alto, attraverso il condensatore.

Durante il funzionamento, il calore viene trasferito dal refrigerante all'acqua e, successivamente, all'atmosfera, come parte integrante dell'acqua che evapora. Quindi il vapore condensato **esce dall'unità(6)**. La restante acqua di nebulizzazione che cade sui **canali inclinati (7)** fluisce continuamente nella **vasca inclinata della torre (8)**, dove l'acqua viene raccolta. **Le feritoie di ventilazione di accesso (9)** evitano spruzzi d'acqua nella sezione a secco. La **pompa dell'acqua di nebulizzazione (10)** riporta in circolo l'acqua, fino al sistema di nebulizzazione dell'acqua. L'**aria calda satura (11)** esce dal condensatore attraverso gli **eliminatori di gocce (12)**, che rimuovono le goccioline d'acqua dall'aria.



Desideri sapere di più sul condensatore Polairis? Per maggiori informazioni puoi rivolgerti al [rappresentante BAC di zona](#).

Dettagli costruttivi

Condensatori evaporativi

Dettagli costruttivi

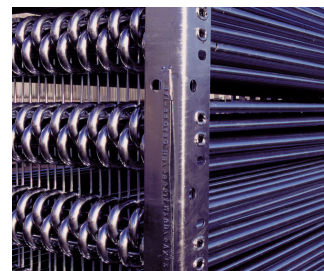
1. Scelta di materiali

- L'esclusivo [rivestimento ibrido Baltibond](#) è standard per la massima durata dell'apparecchiatura. Questo rivestimento polimerico ibrido viene pre-applicato a tutti i componenti in acciaio zincato a bagno dell'unità.
- [Acciaio inox](#) opzionale per pannelli ed elementi strutturali di tipo 304L o 316L per applicazioni estreme.
- Oppure l'alternativa economica: una **vasca per l'acqua fredda in acciaio inox per il contatto con l'acqua**. I componenti principali e la vasca stessa sono in acciaio inox. Gli altri elementi sono protetti dal rivestimento ibrido Baltibond.



2. Elemento di scambio termico

- Il mezzo di scambio termico è **una batteria di condensazione**. Le sue prestazioni termiche sono state collaudate in [laboratorio nel corso di ampi test appositi](#), e offre un'efficienza impareggiabile.
- La batteria è costruita con tubi continui in acciaio di prima qualità, ed è zincata a bagno dopo la fabbricazione. Progettata per una pressione d'esercizio massima di 23 bar, conformemente alla PED. Testata ad aria compressa a 34 bar
- Tutte le batterie zincate a bagno e in acciaio inox sono fornite con **protezione da corrosione interna (ICCP)** di BAC per assicurare una protezione da corrosione interna ottimale e garantire la qualità.



Prova le opzioni per la batteria per unità Polairis:

- **Batterie a superficie estesa** con file selezionate, densità alette 3-5 per pollice, e zincate a bagno dopo la fabbricazione, per assicurare il funzionamento a secco durante il periodo invernale.
- **Batterie a circuiti multipli (batterie split)** per refrigeranti a base di idrocarburi alogenati, per i sistemi compressore individuali. In alternativa si può utilizzare per il raffreddamento della camicia del compressore o del glicole.
- **Le batterie in acciaio inox** sono del tipo 304L o 316L.
- **Le batterie ad alta pressione** sono progettate per il funzionamento a una pressione di 28 bar e vengono testate ad aria compressa per 40 bar. Zincatura a bagno dopo la fabbricazione

Tutte le batterie sono progettate per una perdita di carico ridotta, con tubi inclinati per il libero drenaggio del fluido.

3. Sistema di movimentazione dell'aria

- Il sistema di movimentazione dell'aria è costituito da **ventilatori radiali multipli a trasmissione diretta** realizzati in alluminio, montati su **motori EC con controlli elettronici integrati**. Essi sono completamente **esenti da manutenzione** e garantiscono la **ridondanza**.
- I canali di convogliamento dell'aria installati sopra i ventilatori consentono una **distribuzione dell'aria uniforme** diretta, verticale su tutto il corpo della batteria di condensazione per un **trasferimento ottimale del calore**.
- I motori EC assicurano un livello di efficienza che **supera notevolmente l'efficienza di classe IE4** e consente il **controllo della velocità senza una trasmissione a frequenza variabile** e cavi schermati.
- I motori EC sono cablati a una morsettiera IP66, per evitare sprechi di tempo nel cablaggio in loco.
- Gli **eliminatore di gocce** sono di plastica resistente ai raggi UV; sono esenti da marcescenza, deterioramento o decomposizione e le prestazioni sono testate e **certificate da Eurovent**. Vengono assemblati in **sezioni rimovibili e facili da maneggiare**, per facilitare l'ispezione del sistema di distribuzione dell'acqua.
- Eliminatori di gocce in acciaio, protetti con l'esclusivo [rivestimento ibrido Baltibond](#) per la massima protezione dalla corrosione, sono disponibili anche per applicazioni specifiche.



4. Sistema di distribuzione acqua

È composto da:

- **Bracci di spruzzo** con ampi **ugelli** di plastica non intasabili, fissati mediante **gommini**. Ugelli e bracci di nebulizzazione si possono rimuovere, pulire e lavare dall'esterno dell'unità.
- Un [sistema di raccolta acqua](#) con:
 - Canali inclinati che vengono puliti continuamente attraverso l'impatto diretto di acqua di nebulizzazione in caduta, riducendo al minimo la necessità di manutenzione



- Vasca dell'acqua fredda a drenaggio libero inclinata con superficie e volume minimi, che la rendono soggetta a elevate turbolenze durante il funzionamento, riducendo così la necessità di pulizia e uso di sostanze chimiche.





Esigenze speciali?

Condensatori evaporativi

Esigenze speciali?

Il nostro costante investimento in [R&D](#) consente a BAC di offrire ai clienti una serie completa di soluzioni **per i condensatori evaporativi Polairis in grado di soddisfare le tue esigenze**. Inoltre, possiamo soddisfare requisiti supplementari quali:

Controllo della fumana

Possibilità di attingere ad abbondante esperienza BAC sul controllo della fumana. Per la linea Polairis, offriamo [desurriscaldatori](#) con **fumana ridotta e periodi prolungati di funzionamento a secco**.

Prova il nostro [software di visualizzazione della fumana BAC](#) per ottenere dettagli su **come la nostra apparecchiatura di raffreddamento produrrà la fumana** prima dell'installazione. Tutto ciò consente di scegliere la soluzione antifumana migliore e più efficace.

Risparmi d'acqua

Per il raffreddamento evaporativo serve l'acqua. BAC, tuttavia, offre tecnologie avanzate e collaudate per risparmiare acqua. Utili a tale fine sono:

- [Kit controllo elettrico del livello acqua](#)
- [Apparecchiatura per il trattamento dell'acqua](#)
- [Desurriscaldatore](#)

Igiene e trattamento dell'acqua eccellenti

L'acqua circola nei condensatori evaporativi ed è importante evitare l'accumulo eccessiva di solidi dissolti. Per mantenere il condensatore pulito sono utili le seguenti opzioni:

- [Collegamento a vasca remota](#)
- [Apparecchiatura per il trattamento dell'acqua](#)
- [Portello di lavaggio](#)
- [Filtri](#)

Per limitare la crescita biologica e la formazione di incrostazioni, occorre controllare regolarmente la qualità dell'acqua in circolazione. [Indicazioni sulla qualità dell'acqua](#) sono disponibili nel [knowledge center](#) del sito web.

Operatività affidabile tutto l'anno

Ispezionare il condensatore, effettuare la manutenzione e proteggerlo da condizioni meteo estreme per garantirne l'affidabilità tutto l'anno. Le opzioni riportate di seguito consentono di mantenere inalterato e affidabile il funzionamento del condensatore e facilitarne la manutenzione.

- [Collegamento a vasca remota](#)
- [Apparecchiatura per il trattamento dell'acqua](#)
- [Portello di lavaggio](#)
- [Filtri](#)
- [Kit controllo elettrico del livello acqua](#)
- [Desurriscaldatore](#)

Vuoi avvalerti anche tu delle soluzioni suindicate? Per maggiori informazioni puoi rivolgerti al [rappresentante BAC di zona](#).



PLC2 XXX-0403E-H

Condensatori evaporativi

Engineering data

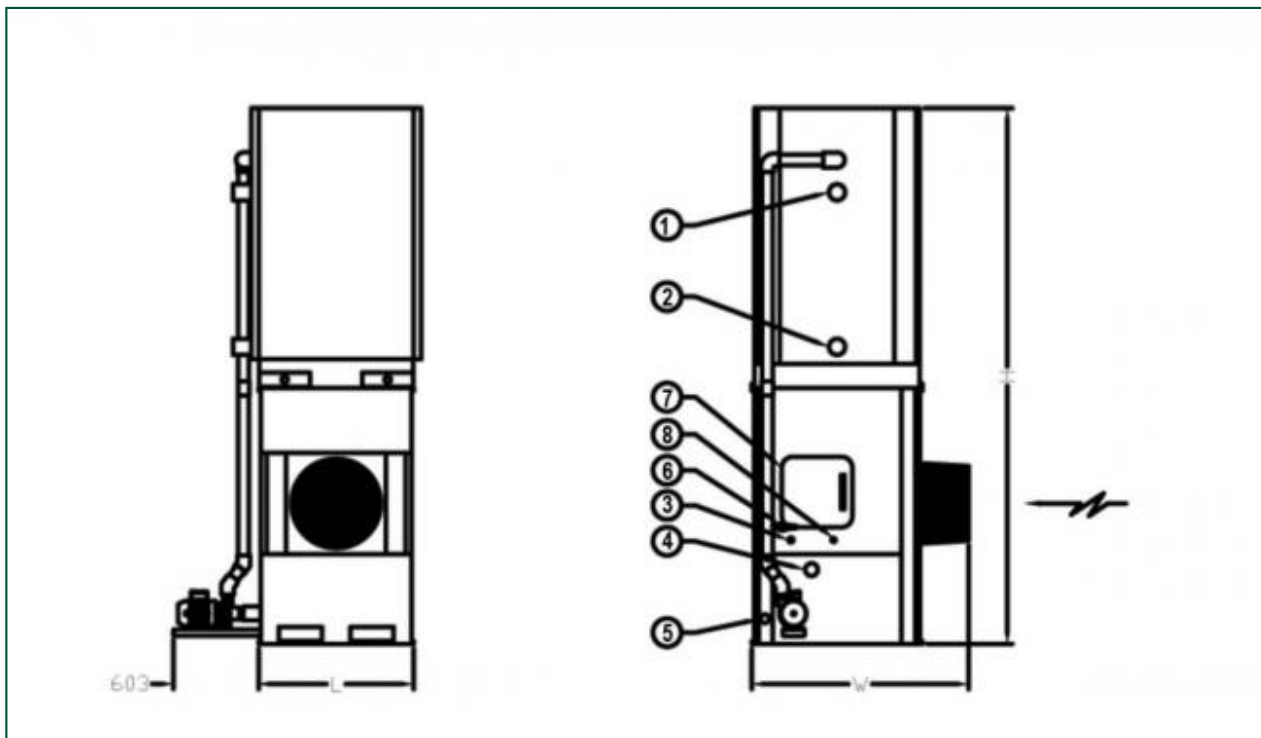
NOTA: Non utilizzare per la costruzione. Fare riferimento alle dimensioni e al peso certificati dalla fabbrica. Questa pagina presenta i dati aggiornati al momento della pubblicazione, che dovrebbero essere riconfermati al momento dell'acquisto. Nell'interesse del miglioramento del prodotto, le specifiche, il peso e le dimensioni sono soggetti a variazioni senza preavviso.

Note generali

1. Standard gli attacchi di entrata e uscita refrigerante standard sono ND100. Per le sedi, rivolgersi al rappresentante locale di BAC Balticare. Gli attacchi del refrigerante sono chiusi e le batterie caricate con gas inerte.
2. L'altezza dell'unità è indicativa. Per il valore preciso, fare riferimento al disegno certificato.
3. I pesi di spedizione e d'esercizio indicati si riferiscono alle unità senza accessori quali attenuatori acustici, cappelli di scarico, ecc. Consultare i disegni certificati dalla fabbrica per avere i pesi aggiuntivi e la sezione più pesante da sollevare. Il peso di esercizio indicato nelle tabelle si basa sul peso dell'intera unità, sul peso del carico d'esercizio del refrigerante e sulla vasca riempita al livello di troppopieno.
4. I disegni mostrano la configurazione standard "destra", in cui il lato di entrata aria è situato a destra, ponendosi di fronte al lato attacchi. Una configurazione sinistra può essere fornita su richiesta.

Last update: 24/11/2021

PLC2 XXX-0403E-H



1. Entrata refrigerante ND100; 2. Uscita refrigerante ND100; 3. Reintegro ND40; 4. Troppopieno ND80; 5. Drenaggio ND50; 6. Spurgo ND25; 7. Entrata acqua trattata ND20; 8. Portello d'ispezione.



Modello	Peso (kg)			Dimensioni (mm)			Portata aria (m ³ /s)	Motore ventilatore (kW)	Portata acqua (l/s)	Motore pompa (kW)	Carica R717 (kg)
	Peso di esercizio (kg)	Peso di spediz. (kg)	Sezione più pesante batteria (kg)	L	W	H					
PLC2 028-04 03E-H	1047	794	429	1099	1207	3070	5.0	(1x) 4.05	2.6	(1x) 0.37	11.0
PLC2 035-04 03E-H	1132	874	444	1099	1207	3305	4.7	(1x) 4.05	2.6	(1x) 0.37	16.0
PLC2 044-04 03E-H	1210	948	519	1099	1207	3540	4.5	(1x) 4.05	2.6	(1x) 0.37	20.0
PLC2 049-04 03E-H	1289	1022	593	1099	1207	3775	4.3	(1x) 4.05	2.6	(1x) 0.37	25.0
PLC2 051-04 03E-H	1339	1068	638	1099	1207	3790	4.2	(1x) 4.05	2.6	(1x) 0.37	29.0



PLC2 XXX-0406E-K

Condensatori evaporativi

Engineering data

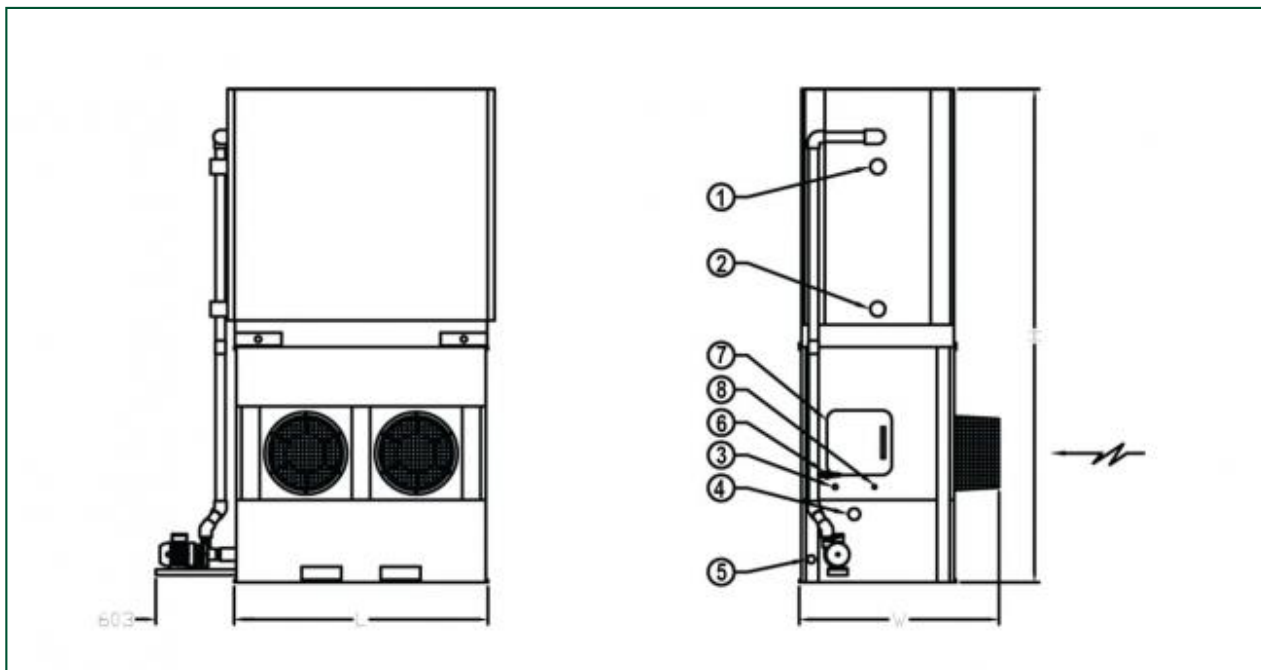
NOTA: Non utilizzare per la costruzione. Fare riferimento alle dimensioni e al peso certificati dalla fabbrica. Questa pagina presenta i dati aggiornati al momento della pubblicazione, che dovrebbero essere riconfermati al momento dell'acquisto. Nell'interesse del miglioramento del prodotto, le specifiche, il peso e le dimensioni sono soggetti a variazioni senza preavviso.

Note generali

1. Standard gli attacchi di entrata e uscita refrigerante standard sono ND100. Per le sedi, rivolgersi al rappresentante locale di BAC Balticare. Gli attacchi del refrigerante sono chiusi e le batterie caricate con gas inerte.
2. L'altezza dell'unità è indicativa. Per il valore preciso, fare riferimento al disegno certificato.
3. I pesi di spedizione e d'esercizio indicati si riferiscono alle unità senza accessori quali attenuatori acustici, cappelli di scarico, ecc. Consultare i disegni certificati dalla fabbrica per avere i pesi aggiuntivi e la sezione più pesante da sollevare. Il peso di esercizio indicato nelle tabelle si basa sul peso dell'intera unità, sul peso del carico d'esercizio del refrigerante e sulla vasca riempita al livello di troppopieno.
4. I disegni mostrano la configurazione standard "destra", in cui il lato di entrata aria è situato a destra, ponendosi di fronte al lato attacchi. Una configurazione sinistra può essere fornita su richiesta.

Last update: 24/11/2021

PLC2 XXX-0406E-K



1. Entrata refrigerante ND100; 2. Uscita refrigerante ND100; 3. Reintegro ND40; 4. Troppopieno ND80; 5. Drenaggio ND50; 6. Spurgo ND25; 7. Entrata acqua trattata ND20; 8. Portello d'ispezione.



Modello	Peso (kg)			Dimensioni (mm)			Portata aria (m ³ /s)	Motore ventilator e (kW)	Portata acqua (l/s)	Motore pompa (kW)	Carica R717 (kg)
	Peso di esercizio (kg)	Peso di spediz. (kg)	Sezione più pesante batteria (kg)	L	W	H					
PLC2 065-04 06E-K	1816	1236	684	1950	1207	3070	9.8	(2x) 4.05	6.4	(1x) 0.75	20.0
PLC2 079-04 06E-K	1949	1361	684	1950	1207	3305	9.3	(2x) 4.05	6.4	(1x) 0.75	28.0
PLC2 092-04 06E-K	2077	1480	796	1950	1207	3540	8.9	(2x) 4.05	6.4	(1x) 0.75	37.0
PLC2 0102-0 406E-K	2205	1599	915	1950	1207	3775	8.6	(2x) 4.05	6.4	(1x) 0.75	46.0
PLC2 0107-0 406E-K	2300	1685	1001	1950	1207	3790	8.3	(2x) 4.05	6.4	(1x) 0.75	54.0



PLC2 XXX-0409E-L

Condensatori evaporativi

Engineering data

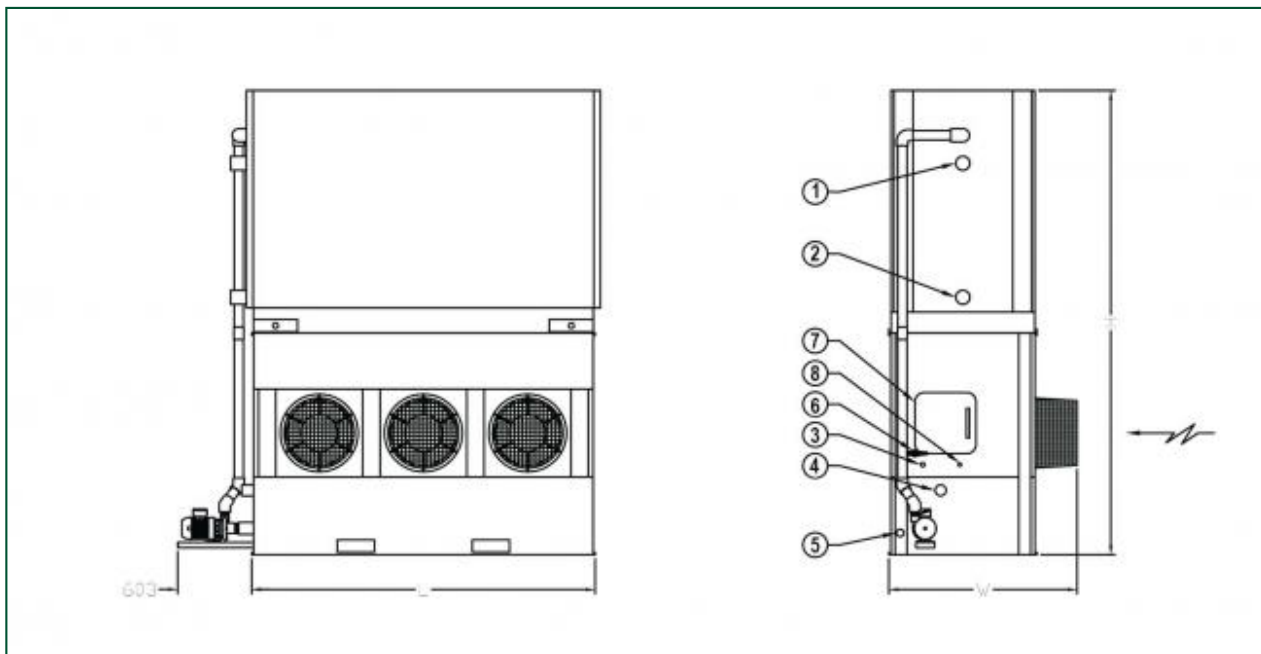
NOTA: Non utilizzare per la costruzione. Fare riferimento alle dimensioni e al peso certificati dalla fabbrica. Questa pagina presenta i dati aggiornati al momento della pubblicazione, che dovrebbero essere riconfermati al momento dell'acquisto. Nell'interesse del miglioramento del prodotto, le specifiche, il peso e le dimensioni sono soggetti a variazioni senza preavviso.

Note generali

1. Standard gli attacchi di entrata e uscita refrigerante standard sono ND100. Per le sedi, rivolgersi al rappresentante locale di BAC Balticare. Gli attacchi del refrigerante sono chiusi e le batterie caricate con gas inerte.
2. L'altezza dell'unità è indicativa. Per il valore preciso, fare riferimento al disegno certificato.
3. I pesi di spedizione e d'esercizio indicati si riferiscono alle unità senza accessori quali attenuatori acustici, cappelli di scarico, ecc. Consultare i disegni certificati dalla fabbrica per avere i pesi aggiuntivi e la sezione più pesante da sollevare. Il peso di esercizio indicato nelle tabelle si basa sul peso dell'intera unità, sul peso del carico d'esercizio del refrigerante e sulla vasca riempita al livello di troppopieno.
4. I disegni mostrano la configurazione standard "destra", in cui il lato di entrata aria è situato a destra, ponendosi di fronte al lato attacchi. Una configurazione sinistra può essere fornita su richiesta.

Last update: 24/11/2021

PLC2 XXX-0409E-L



1. Entrata refrigerante ND100; 2. Uscita refrigerante ND100; 3. Reintegro ND40; 4. Troppopieno ND80; 5. Drenaggio ND50; 6. Spurgo ND25; 7. Entrata acqua trattata ND20; 8. Portello d'ispezione.



Modello	Peso (kg)			Dimensioni (mm)			Portata aria (m ³ /s)	Motore ventilatore (kW)	Portata acqua (l/s)	Motore pompa (kW)	Carica R717 (kg)
	Peso di esercizio (kg)	Peso di spediz. (kg)	Sezione più pesante batteria (kg)	L	W	H					
PLC2 093-04 09E-L	2462	1617	898	2799	1207	3070	14.7	(3x) 4.05	8.9	(1x) 1.5	27.0
PLC2 0117-0 409E-L	2645	1787	898	2799	1207	3305	14.0	(3x) 4.05	8.9	(1x) 1.5	40.0
PLC2 0138-0 409E-L	2822	1952	1054	2799	1207	3540	13.4	(3x) 4.05	8.9	(1x) 1.5	52.0
PLC2 0158-0 409E-L	3003	2120	1222	2799	1207	3775	12.9	(3x) 4.05	8.9	(1x) 1.5	64.0
PLC2 0164-0 409E-L	3134	2239	1340	2799	1207	3790	12.5	(3x) 4.05	8.9	(1x) 1.5	77.0



PLC2 XXX-0512E-M

Condensatori evaporativi

Engineering data

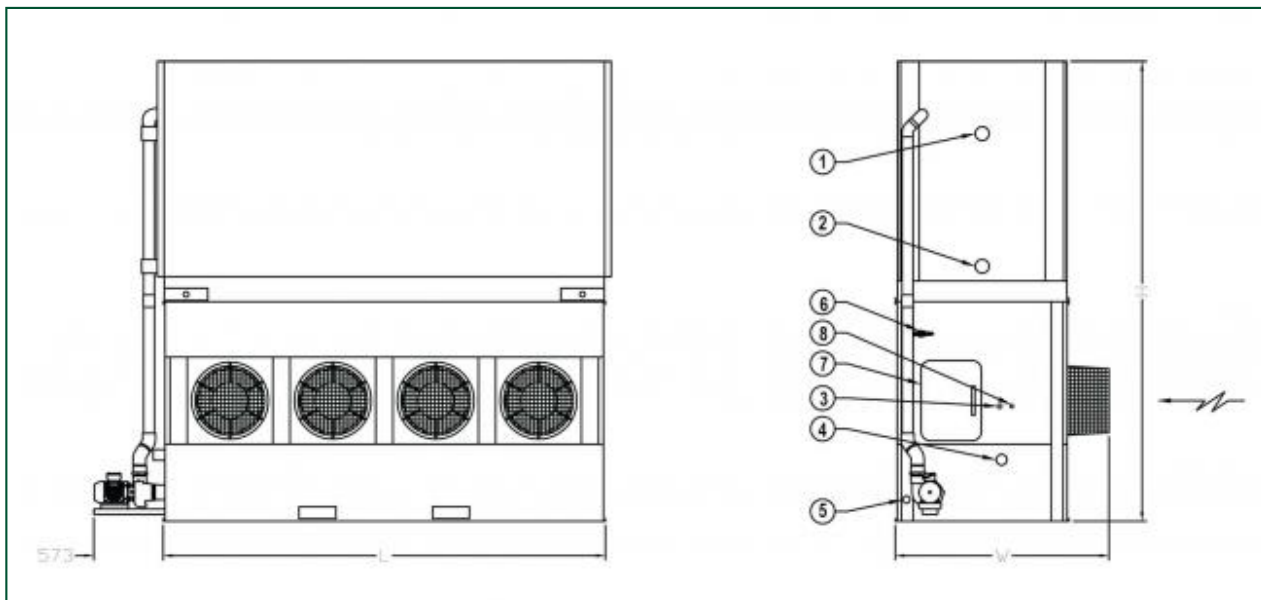
NOTA: Non utilizzare per la costruzione. Fare riferimento alle dimensioni e al peso certificati dalla fabbrica. Questa pagina presenta i dati aggiornati al momento della pubblicazione, che dovrebbero essere riconfermati al momento dell'acquisto. Nell'interesse del miglioramento del prodotto, le specifiche, il peso e le dimensioni sono soggetti a variazioni senza preavviso.

Note generali

1. Standard gli attacchi di entrata e uscita refrigerante standard sono ND100. Per le sedi, rivolgersi al rappresentante locale di BAC Balticare. Gli attacchi del refrigerante sono chiusi e le batterie caricate con gas inerte.
2. L'altezza dell'unità è indicativa. Per il valore preciso, fare riferimento al disegno certificato.
3. I pesi di spedizione e d'esercizio indicati si riferiscono alle unità senza accessori quali attenuatori acustici, cappelli di scarico, ecc. Consultare i disegni certificati dalla fabbrica per avere i pesi aggiuntivi e la sezione più pesante da sollevare. Il peso di esercizio indicato nelle tabelle si basa sul peso dell'intera unità, sul peso del carico d'esercizio del refrigerante e sulla vasca riempita al livello di troppopieno.
4. I disegni mostrano la configurazione standard "destra", in cui il lato di entrata aria è situato a destra, ponendosi di fronte al lato attacchi. Una configurazione sinistra può essere fornita su richiesta.

Last update: 24/11/2021

PLC2 XXX-0512E-M



1. Entrata refrigerante ND100; 2. Uscita refrigerante ND100; 3. Reintegro ND40; 4. Troppopieno ND80; 5. Drenaggio ND50; 6. Spurgo ND25; 7. Entrata acqua trattata ND20; 8. Portello d'ispezione.



Modello	Peso (kg)			Dimensioni (mm)			Portata aria (m ³ /s)	Motore ventilatore (kW)	Portata acqua (l/s)	Motore pompa (kW)	Carica R717 (kg)
	Peso di esercizio (kg)	Peso di spediz. (kg)	Sezione più pesante batteria (kg)	L	W	H					
PLC2 0182-0 512E-M	3336	2173	1143	3651	1435	3070	21.6	(4x) 4.05	14.4	(1x) 2.2	43.0
PLC2 0200-0 512E-M	3607	2425	1282	3651	1435	3305	20.7	(4x) 4.05	14.4	(1x) 2.2	63.0
PLC2 0219-0 512E-M	3869	2667	1524	3651	1435	3540	20.0	(4x) 4.05	14.4	(1x) 2.2	83.0
PLC2 0231-0 512E-M	4133	2911	1768	3651	1435	3775	19.3	(4x) 4.05	14.4	(1x) 2.2	103.0
PLC2 0247-0 512E-M	4340	3098	1954	3651	1435	3790	18.8	(4x) 4.05	14.4	(1x) 2.2	123.0
PLC2 0255-0 512E-M	4592	3330	2187	3651	1435	3980	18.3	(4x) 4.05	14.4	(1x) 2.2	143.0



PLC2 xxx-0812E-K

Condensatori evaporativi

Engineering data

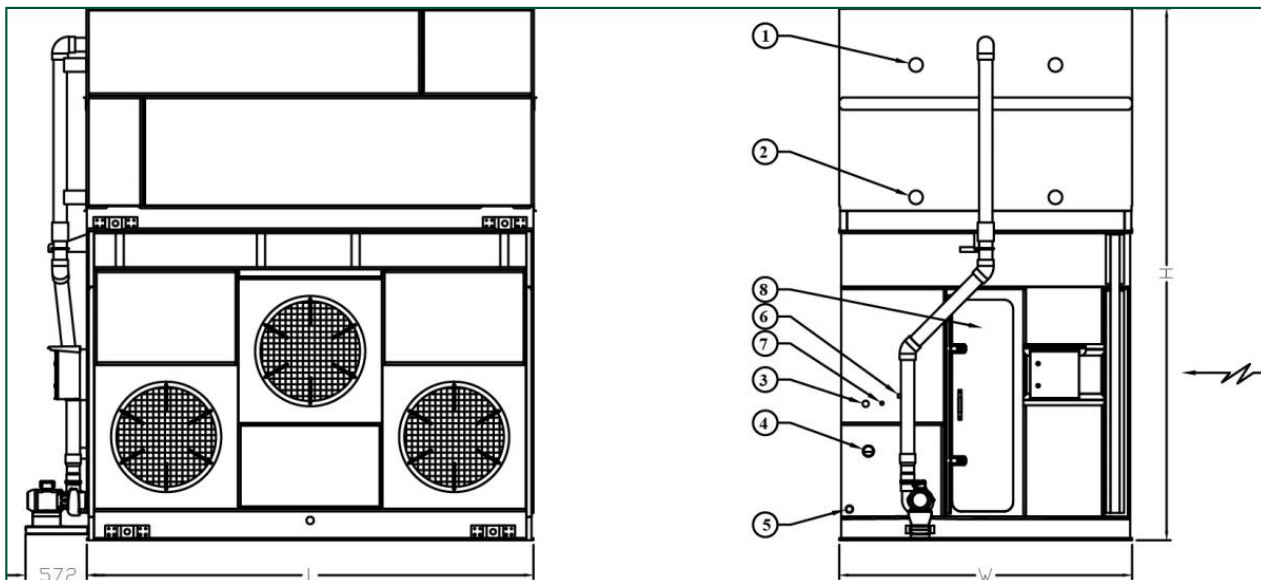
NOTA: Non utilizzare per la costruzione. Fare riferimento alle dimensioni e al peso certificati dalla fabbrica. Questa pagina presenta i dati aggiornati al momento della pubblicazione, che dovrebbero essere riconfermati al momento dell'acquisto. Nell'interesse del miglioramento del prodotto, le specifiche, il peso e le dimensioni sono soggetti a variazioni senza preavviso.

Note generali

1. Standard gli attacchi di entrata e uscita refrigerante standard sono ND100. Per le sedi, rivolgersi al rappresentante locale di BAC Balticare. Gli attacchi del refrigerante sono chiusi e le batterie caricate con gas inerte.
2. L'altezza dell'unità è indicativa. Per il valore preciso, fare riferimento al disegno certificato.
3. I pesi di spedizione e d'esercizio indicati si riferiscono alle unità senza accessori quali attenuatori acustici, cappelli di scarico, ecc. Consultare i disegni certificati dalla fabbrica per avere i pesi aggiuntivi e la sezione più pesante da sollevare. Il peso di esercizio indicato nelle tabelle si basa sul peso dell'intera unità, sul peso del carico d'esercizio del refrigerante e sulla vasca riempita al livello di troppopieno.
4. I disegni mostrano la configurazione standard "destra", in cui il lato di entrata aria è situato a destra, ponendosi di fronte al lato attacchi. Una configurazione sinistra può essere fornita su richiesta.

Last update: 01/06/2023

PLC2 xxx-0812E-K



1. Entrata refrigerante ND100; 2. Uscita refrigerante ND100; 3. Reintegro ND40; 4. Troppopieno ND80; 5. Drenaggio ND50; 6. Spurgo ND25; 7. Entrata acqua trattata ND20; 8. Portello d'ispezione.



Modello	Peso (kg)			Dimensioni (mm)			Portata aria (m ³ /s)	Motore ventilator e (kW)	Portata acqua (l/s)	Motore pompa (kW)	Carica R717 (kg)
	Peso di esercizio (kg)	Peso di spediz. (kg)	Sezione più pesante batteria (kg)	L	W	H					
PLC2 0248-0 812E-K	6141	4786	2550	3651	2469	4353	31.65	(3x) 7.0	21.6	(1x) 2.2	100.0
PLC2 0276-0 812E-K	6682	5296	3060	3651	2469	4353	30.23	(3x) 7.0	21.6	(1x) 2.2	132.0
PLC2 0305-0 812E-K	7350	5932	3696	3651	2469	4734	28.81	(3x) 7.0	21.6	(1x) 2.2	164.0
PLC2 0330-0 812E-K	7892	6442	4206	3651	2469	4734	27.4	(3x) 7.0	21.6	(1x) 2.2	196.0



PLC2 xxx-0818E-K

Condensatori evaporativi

Engineering data

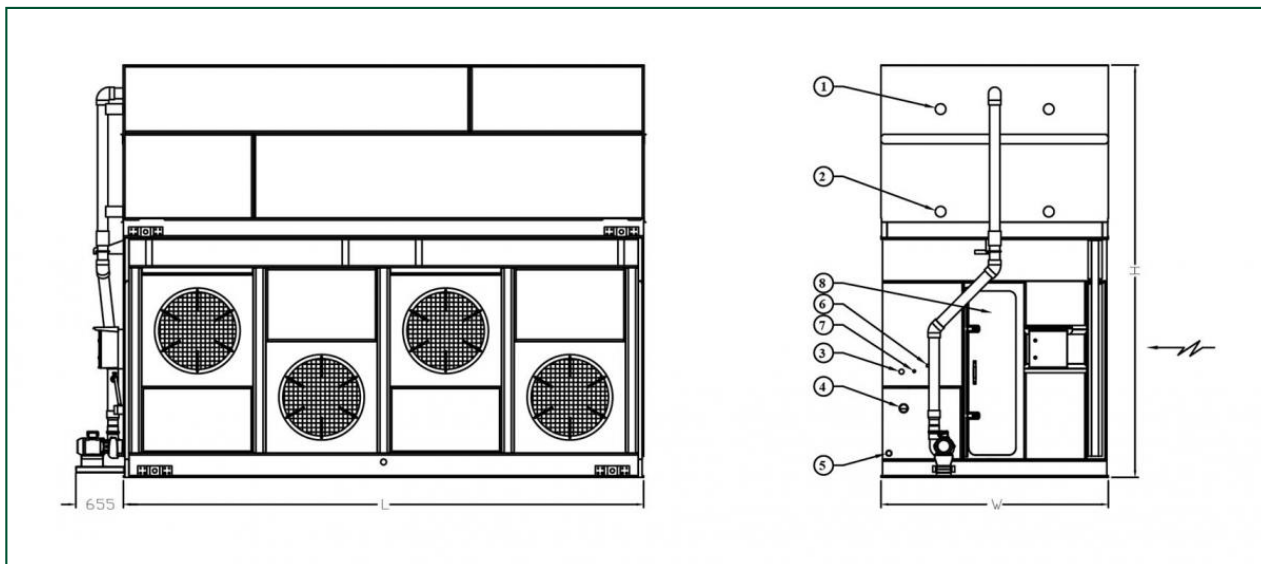
NOTA: Non utilizzare per la costruzione. Fare riferimento alle dimensioni e al peso certificati dalla fabbrica. Questa pagina presenta i dati aggiornati al momento della pubblicazione, che dovrebbero essere riconfermati al momento dell'acquisto. Nell'interesse del miglioramento del prodotto, le specifiche, il peso e le dimensioni sono soggetti a variazioni senza preavviso.

Note generali

1. Standard gli attacchi di entrata e uscita refrigerante standard sono ND100. Per le sedi, rivolgersi al rappresentante locale di BAC Balticare. Gli attacchi del refrigerante sono chiusi e le batterie caricate con gas inerte.
2. L'altezza dell'unità è indicativa. Per il valore preciso, fare riferimento al disegno certificato.
3. I pesi di spedizione e d'esercizio indicati si riferiscono alle unità senza accessori quali attenuatori acustici, cappelli di scarico, ecc. Consultare i disegni certificati dalla fabbrica per avere i pesi aggiuntivi e la sezione più pesante da sollevare. Il peso di esercizio indicato nelle tabelle si basa sul peso dell'intera unità, sul peso del carico d'esercizio del refrigerante e sulla vasca riempita al livello di troppopieno.
4. I disegni mostrano la configurazione standard "destra", in cui il lato di entrata aria è situato a destra, ponendosi di fronte al lato attacchi. Una configurazione sinistra può essere fornita su richiesta.

Last update: 01/06/2023

PLC2 xxx-0818E-K



1. Entrata refrigerante ND100; 2. Uscita refrigerante ND100; 3. Reintegro ND40; 4. Troppopieno ND80; 5. Drenaggio ND50; 6. Spurgo ND25; 7. Entrata acqua trattata ND20; 8. Portello d'ispezione.



Modello	Peso (kg)			Dimensioni (mm)			Portata aria (m ³ /s)	Motore ventilator e (kW)	Portata acqua (l/s)	Motore pompa (kW)	Carica R717 (kg)
	Peso di esercizio (kg)	Peso di spediz. (kg)	Sezione più pesante batteria (kg)	L	W	H					
PLC2 0350-0 818E-K	8982	6930	3644	5480	2469	4353	44.92	(4x) 7.0	30.6	(1x) 4.0	150.0
PLC2 0392-0 818E-K	9797	7697	4411	5480	2469	4353	43.03	(4x) 7.0	30.6	(1x) 4.0	198.0
PLC2 0434-0 818E-K	10774	8626	5340	5480	2469	4734	41.14	(4x) 7.0	30.6	(1x) 4.0	246.0
PLC2 0458-0 818E-K	11588	9392	6106	5480	2469	4734	39.25	(4x) 7.0	30.6	(1x) 4.0	294.0



Attenuazione acustica

Condensatori evaporativi

Engineering data

NOTA: Non utilizzare per la costruzione. Fare riferimento alle dimensioni e al peso certificati dalla fabbrica. Questa pagina presenta i dati aggiornati al momento della pubblicazione, che dovrebbero essere riconfermati al momento dell'acquisto. Nell'interesse del miglioramento del prodotto, le specifiche, il peso e le dimensioni sono soggetti a variazioni senza preavviso.

Note generali

1. Standard gli attacchi di entrata e uscita refrigerante standard sono ND100. Per le sedi, rivolgersi al rappresentante locale di BAC Balticare. Gli attacchi del refrigerante sono chiusi e le batterie caricate con gas inerte.
2. L'altezza dell'unità è indicativa. Per il valore preciso, fare riferimento al disegno certificato.
3. I pesi di spedizione e d'esercizio indicati si riferiscono alle unità senza accessori quali attenuatori acustici, cappelli di scarico, ecc. Consultare i disegni certificati dalla fabbrica per avere i pesi aggiuntivi e la sezione più pesante da sollevare. Il peso di esercizio indicato nelle tabelle si basa sul peso dell'intera unità, sul peso del carico d'esercizio del refrigerante e sulla vasca riempita al livello di troppopieno.
4. I disegni mostrano la configurazione standard "destra", in cui il lato di entrata aria è situato a destra, ponendosi di fronte al lato attacchi. Una configurazione sinistra può essere fornita su richiesta.

Last update: 01/06/2023

Attenuazione acustica



1. Portello di accesso.



Modello	N. pezzi spediti unità + atten.	N. portelli d'ispezione		Dimensioni (mm)					Peso (kg)			
		Scarico	Aspirazione	W2	H1	W1	L1	L2	Aspirazione	Chiusura fondo	Scarico	Totale
PLC XXXX- 0812E- K	4	1	2	3639	2357	2394	3651	3651	537		670	1207
PLC XXXX- 0818E- K	4	1	2	3639	2357	2394	5480	5480	805		951	1756