



HXC

Kältemittelverflüssiger



Hauptvorteile

- Maximale Wassereinsparung
- Keine Schwaden
- Geringere Kältemittelfüllung

HXC-Eigenschaften

Mehrstrom, Axiallüfter, Saugzugprinzip
Nass-Trocken-Hybridkühlung

Leistungsbereich

550 - 1900 kW
(für Einzelzellenmodelle, nominell R717 kW)

Maximale Flüssigkeits-eintrittstemperatur

82° C

Typische Anwendungen

- Industrielle Kühlanwendungen
- Wassersparend
- Schwadenverringern

Wassersparend

- **Verschiedene Betriebsmodi** das ganze Jahr über. In Sommerspitzenzeiten wird der HXC als Verdunstungsverflüssiger betrieben. In anderen Zeiten erhöhen **modulierende Lufteinlassklappen** die Luftmenge und steigern dadurch die Trockenverdunstungsleistung und sparen Wasser. Im Winter ist Trockenbetrieb möglich.

Keine Schwaden

- Die Kombination aus sensibler, adiabatischer und Verdunstungskühlung verringert Schwaden.
- Im Winter wird der **HXC trocken betrieben**.
- Keine Schwaden während des Nassbetriebs dank **trockenen Rippenrohrschlangen**: verringert die Feuchtigkeit der Ausblasluft von der Glattrohrschlange.

Geringere Kältemittelfüllung

- **Kleinere Rohrbündeloberfläche** (aufgrund des patentierten kombinierten Wärmeübertragungssystems) bedeutet weniger Kältemittelfüllung und geringere Gesamtsystemkosten.

Einfach zu inspizieren und zu warten

- **Inspizieren und warten Sie** HXC-Verdunstungsverflüssiger mit beispiellosem Komfort und Sicherheit, während Sie **im Inneren** stehen.
- Der HXC hat einen **geräumigen Wartungskanal** (interner Bereich) und bietet einfachen Zugang für Inspektion/Wartung.
- **Zugang über große Tür mit Scharnier zum internen Laufsteg**: für die Inneninspektion des Geräts muss kein Becken abgelassen werden.
- Einfach zu inspizierende **Rohrbündel** während des Betriebes von aussen oder von innen über **abnehmbare Tropfenabscheidermodule**.
- Einfach zu inspizierende **Füllkörper** von innen oder von aussen über **abnehmbare, kombinierte Lufteintritts-Schutzelemente**.
- Die patentierten **Bacross-Füllkörper**-Stahlbleche verringern Fouling und ermöglichen eine problemlose Inspektion des Füllkörpers ohne Zerlegen. Optionale **BACross-Füllungspakete** für schnelle und einfache Entfernung und Reinigung des Füllkörpers.
- Selbstreinigendes Kaltwasserbecken und Füllkörper über **Becken mit Gefälle** zum Herausspülen von Schmutz und Fremdkörpern.
- Abnehmbares **Saugsieb** mit Antiturbulenzhaube.
- Frischwasser und Überlauf für Inspektion und Reinigung problemlos **von außen zugänglich**.

Energiesparend

- **Verdunstungskühlung** PLUS einzigartiges **kombiniertes Wärmeübertragungssystem** für minimalen



systemweiten Energieverbrauch.

- **Axiallüfter** – nur die Hälfte des Verbrauchs der Konkurrenz und enorme Einzellenleistung: damit sparen Sie noch mehr!
- Weniger Wasserverbrauch = weniger Wasserkosten = **weniger Ausgaben für die Wasserbehandlung**

Flexibler Betrieb

- **Einzigartiges und patentiertes Wärmübertragungssystem:** mit Mehrstrom über Wärmetauscherschlange und Füllkörper für Anwendungen mit Temperaturfeineinstellung und thermische Herausforderungen.
- Verschiedene korrosionsbeständige Materialien, zum Beispiel das einzigartige [Baltibond-Hybridbeschichtung](#) für garantierte lange Lebensdauer.
- **Einseitiger Lufteintritt und -austritt** passt bei den meisten Aufstellungsverhältnissen.

Maximale Betriebssicherheit

- Einfach zu reinigende und einfach zu inspizierende HXC-Geräte **verringern Hygienerisiken** aufgrund von Bakterien oder Biofilm im Inneren.
- **Kombinierte Lufteintritts-Schutzelemente** blockieren das Sonnenlicht, um biologisches Wachstum im Turm zu verhindern, filtern die Luft und sorgen dafür, dass kein Wasser nach außen spritzt.
- Der patentierte [BACross-Füllkörper](#) verringert Fouling.
- Von Eurovent zertifizierte **Tropfenabscheider** verhindern, dass Tröpfchen in die Luft gelangen.

Möchten Sie einen HXC Hybrid-Verdunstungsverflüssiger für Ihre industrielle Kühlanwendung einsetzen? Wenden Sie sich an Ihre [zuständige BAC-Vertretung](#), um weitere Informationen zu erhalten.

Downloads

- [HXC Kühltürme mit geschlossenem Kreislauf](#)
- [HXC Hybridverflüssiger](#)
- [Betrieb und Wartung HXC](#)
- [Hebe- und Montageanleitung HXC](#)
- [Combined Flow Technology](#)

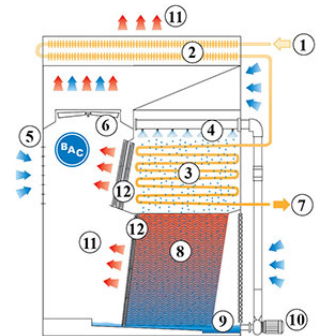
Arbeitsprinzip

Kältemittelverflüssiger

Arbeitsprinzip

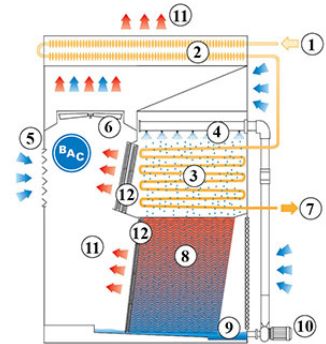
Betrieb 1

Der **Dampf (1)** geht zuerst durch die **trockene Rippenrohrschlange (2)** und gelangt dann in die **Glattrohrschlange (3)**, die von einem **Sprühsystem (4)** befeuchtet wird. Wenn die **Klappen (5) geschlossen** sind saugt ein **Axiallüfter (6)** Luft über die Glattrohrschlange parallel zur Wassersprühströmung an. Der Verdunstungsvorgang wandelt den Dampf in **Flüssigkeit (7)** um. Das Sprühwasser fällt auf ein **Füllkörperpaket (8)**, wo es gekühlt wird, bevor es in das **Wasserbecken (9)** oder die Wanne mit Gefälle fällt. Die **Sprühwasserpumpe (10)** lässt das gekühlte Wasser wieder zum Sprühsystem strömen. Die **warme gesättigte Luft (11)** verlässt den Turm durch die **Tropfenabscheider (12)** über die trockene Rippenrohrschlange, wo sie zusätzlich sensible Wärme aufnimmt.



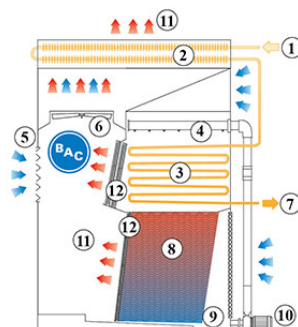
Betrieb 2

Falls die Umgebungstemperatur unter der Verflüssigungstemperatur liegt, modulieren die **Klappen** und **öffnen** sich. Die Luftmenge erhöht sich und die Luftverteilung wechselt, so dass weniger Luft über die Glattrohrschlange und den Füllkörper angesaugt wird. Dies verbessert die sensible Wärmeübertragung und verringert den Wasserverbrauch noch weiter.



Betrieb 3

Ein vollständiger **Trockenbetrieb** ist möglich, wenn die **Sprühpumpe abgeschaltet** wird.



Möchten Sie den HXC-Verdunstungsverflüssiger verwenden? Wenden Sie sich an Ihre [zuständige BAC-Vertretung](#), um weitere Informationen zu erhalten.

Downloads

- [Combined Flow Technology](#)

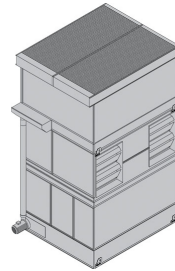
Konstruktionsmerkmale

Kältemittelverflüssiger

Konstruktionsmerkmale

1. Materialoptionen

- Robuster feuerverzinkter Stahl wird für die Stahlausenwände des Geräts und die Strukturelemente verwendet, die außerdem über [Baltiplus-Korrosionsschutz](#) verfügen.
- Die einzigartige [Baltibond-Hybridbeschichtung](#) ist eine Zusatzoption. Eine Hybrid-Polymerbeschichtung für eine längere Lebensdauer, die vor der Montage auf alle feuerverzinkten Stahlkomponenten des Geräts aufgebracht wird.
- Optionale Wände und Strukturelemente aus [rostfreiem Stahl](#) des Typs 304L oder 316L für extreme Anwendungen.
- Oder die wirtschaftliche Alternative: ein **Kaltwasserbecken mit Wasserkontakt aus rostfreiem Stahl**. Die wichtigsten Komponenten und das Becken selbst sind aus rostfreiem Stahl. Der Rest wird durch die Baltibond-Hybridbeschichtung geschützt.



2. Wärmeübertragungsmedium

Einzigartiges und patentiertes Wärmeübertragungssystem: **mit Mehrstrom** über Wärmetauscherschlange und Füllkörperpaket.

Glattrohrschlange

- **Die Glattrohrschlange** ist aus kontinuierlichen Stahlrohren mit glatter Oberfläche hergestellt und wird nach der Fertigung feuerverzinkt.
- Ausgelegt für maximal 23 bar Betriebsdruck gemäß PED. Pneumatisch abgedrückt bei 34 bar.
- Alle feuerverzinkten und Edelstahl-Rohrbündel werden mit dem **internem Korrosionsschutz** von BAC geliefert, um einen optimalen internen Korrosionsschutz sicherzustellen und Qualität zu garantieren.



Probieren Sie unsere HXC-Rohrbündeloptionen.

- **Rohrbündel mit mehreren Kreisläufen (getrennte Kreisläufe)** für Ihre Halogenkohlenstoffkältemittel bei Beibehaltung einzelner Kompressorsysteme. Oder verwenden Sie sie für Verdichterwasser- oder Glykolkühlung.
- **Rohrbündel aus rostfreiem Stahl** sind vom Typ 304L oder 316L.
- **Hochdruck-Rohrbündel** sind für 28 bar Betriebsdruck ausgelegt und bei 40 bar pneumatisch abgedrückt. Nach der Fertigung feuerverzinkt.

Alle Rohrbündel sind für niedrigen Druckverlust ausgelegt. Die Rohre sind mit Gefälle verlegt, um einen ungehinderten Abfluss der Flüssigkeit zu ermöglichen.

Rippenrohrschlange

- Die 6-reihige **trockene Rippenrohrschlange** ist aus rostfreiem Stahl 304L in einer versetzten Dreieckrohranordnung mit vorbeschichteten hochdichten Aluminiumlamellen konstruiert.
- Ausgelegt für maximal 23 bar Betriebsdruck gemäß PED.

Füllkörper

- Der patentierte und im Werk getestete [BACross-Füllkörper](#) mit integrierten **Tropfenabscheidern**, zertifiziert durch Eurovent. Optionale [BACross-Füllungspakete](#) mit Griffen für schnelle und einfache Entfernung und Reinigung des Füllkörpers. Das Paket enthält einzelne **Stahlbleche**, die für Inspektion und Reinigung einfach zu zerlegen sind, was die Notwendigkeit häufiger Füllkörperaustauschvorgänge beseitigt.
- In selbstlöschendem **Kunststoff**, der nicht verrottet, zerfällt oder sich zersetzt.
- Probieren Sie für den Betrieb über 50° C unseren **optionalen Hochtemperaturfüllkörper**, der mit Sprühwasser bis 55° C verwendet werden kann.

3. Luftbewegungssystem

- Das **HXC-Lüftersystem** verfügt über zwei korrosionsbeständige Riemenscheiben, Riemen und Motor. Zusammen mit den hochbeanspruchbaren Lüfterlagern und dem **BAC Impervix-Motor** garantiert dies optimale Betriebseffizienz das ganze Jahr über.
- **Geräuscharme Axiallüfter mit geringem Leistungsbedarf** in korrosionsbeständigem Aluminium, im Lüfterzylinder untergebracht.
- **Modulierende Leistungsregelklappen** sind aus verzinktem Stahl mit luftdichtem Design mit entgegengesetzten Lüfterflügeln und proportionaler Modulation durch Träger konstruiert.
- **Luftmengenregleinheit** umfasst einen Drucksensor (wird lose für den Einbau vor Ort geliefert), Klappenstellmotoren und intelligente Klappensteuerung.
- Unsere **Tropfenabscheider** im Rohrbündelteil werden in UV-beständigem Kunststoff geliefert, der nicht verrottet, zerfällt oder sich zersetzt, und ihre Leistung ist von **Eurovent zertifiziert** und getestet. Sie werden in **problemlos handhabbaren und abnehmbaren Teilen** für optimalen Rohrbündelzugang montiert.
- Einfach abnehmbare **kombinierte Lufteintritts-Schutzelemente** aus UV-beständigem Kunststoff am Lufteinlass. Blockierung des Sonnenlichts zur Verhinderung von biologischem Wachstum im Turm, Luftfilter und Verhinderung des Herausspritzens von Wasser.



4. Wasserverteilung

Bestehend aus:

- **Sprüharme** mit breiten, nicht verstopfenden 360-Grad-Verteilungsdüsen aus Kunststoff, die in Düsendichtungen befestigt sind. Überlappendes Sprühmuster für Befeuchtung des gesamten Rohrbündels.
- **Kaltwasserbecken mit Gefälle** mit großer, nach innen aufschwingender **Scharnierzugangstür** und **internem Laufsteg**.
- **Antiturbulenzsiebe** und **Frischwasser** sind problemlos von der Lufteintrittsseite aus zugänglich.
- Direktangetriebene **Zentrifugalsprühpumpe** mit Laufrad aus Bronzelegierung mit komplett geschlossenem, luftgekühltem (TEFC) Motor. Absalzleitung mit Handventil installiert am Pumpenausstritt zum Überlauf.



Benötigen Sie weitere Informationen? Wenden Sie sich an Ihre [zuständige BAC-Vertretung](#).



Optionen und Zubehörteile

Kältemittelverflüssiger

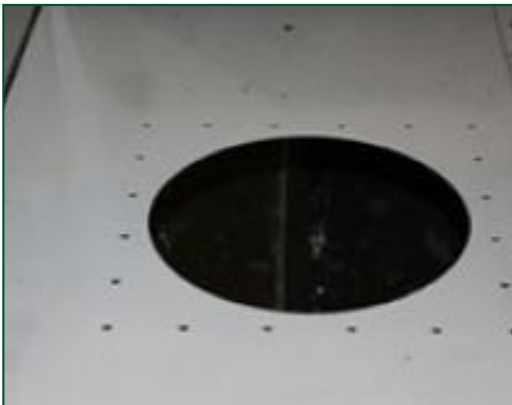
Optionen und Zubehörteile

Nachstehend finden Sie eine Liste der wichtigsten Optionen und Zubehörteile. Falls Ihre gewünschte Option oder ein Zubehörteil nicht aufgeführt ist, setzen Sie sich bitte mit Ihrer [zuständigen BAC Vertretung](#) in Verbindung.



BACross-Blöcke

Wählen Sie zum noch einfacheren **Zerlegen und Reinigen** der BACross-Füllkörperbleche Füllkörperblöcke mit Tragegriffen.



Zwischenwannenanschluss

Die beste Möglichkeit, **ein Einfrieren der Wanne zu verhindern**, ist die Verwendung der Zwischenwanne in einem beheizten Bereich. Beim Abschalten der Umwälzpumpe wird das gesamte Wasser in der Wasserverteilung sowie das schwebende Wasser und das Wasser in der Wanne in die Zwischenwanne entleert.



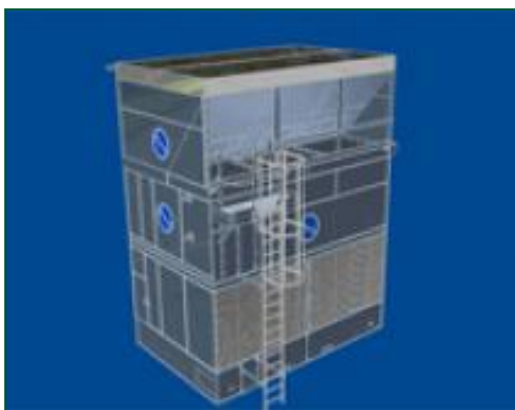
Beckenheizungspaket

Dank unseren im Werk eingebauten Heizstäben bleibt das Wasser bei 4° C und **friert nie ein**, auch nicht bei einer Ausfallzeit des Geräts und ganz gleich, wie kalt es draußen ist.



Elektrische Wasserstandsregelung

Für eine **absolut genaue Wasserstandsregelung** sollten Sie das mechanische Standard-Frischwasserventil durch eine elektrische Wasserstandsregelung ersetzen.



Plattformen

Um das Gerät von oben **einfacher** und **sicherer** zu inspizieren und zu warten, können Plattformen installiert werden.



Innere Serviceplattform

Eine innere Plattform hilft Ihnen beim **Zugang zur inneren Oberseite des Geräts** und bei der sicheren Inspektion Ihres Verdunstungsverflüssigers.



Verlängerte Schmierleitungen

Verlängerte Schmierleitungen mit problemlos zugänglichen Schmiernippeln können **zur Schmierung** der Lüfterlager verwendet werden.



Sicherheitsschalter

Schaltet den Strom zu den Motoren **aus Sicherheitsgründen** während Inspektion und Wartung ab.



Standby-Pumpe

Bauen Sie eine **Reserversprühpumpe** als Ausfallsicherung ein.



Vibrationsschutzschalter

Bei Auftreten übermäßiger Vibration schaltet dieser Schalter den Lüfter aus und stellt damit den **sicheren Betrieb** Ihres Kühlgeräts sicher.



Wasserbehandlungsgeräte

Geräte zur Kontrolle der Wasserbehandlung sind erforderlich, um eine ordnungsgemäße **Wasserpflege des Verdunstungsverflüssigers** sicherzustellen. Dies trägt nicht nur zum Schutz der Komponenten und Füllkörper, zur Kontrolle von Korrosion, Kalkbildung und Fouling bei, es vermeidet auch die Verbreitung schädlicher Bakterien wie **Legionellen** im Umlaufwasser.



Filter

Zyklonabscheider und Sandfilter **entfernen wirksam schwebende Feststoffe** im Umlaufwasser und verringern dadurch die Reinigungskosten und optimieren die Wasserbehandlungsergebnisse. Filtrierung hilft Ihnen, das Umlaufwasser sauber zu halten.



Wannenabsaugung

Die Wannenabsaugung **verhindert das Ansammeln von Sedimenten im Kaltwasserbecken** des Geräts. Ein komplettes Rohrsystem einschließlich Düsen ist **für den Anschluss an eine Seitenstromfilteranlage** im Becken des Verdunstungsverflüssiger eingebaut.



Flansche

Flansche erleichtern **Rohrsystemanschlüsse** vor Ort.



Special needs?

Refrigerant condensers

Special needs?

Our ongoing [R&D](#) investment helps BAC offer you a complete set of solutions **for HXC evaporative condensers that meet your needs**. Plus, we also cater for extra requirements such as:

Year-round reliable operation

Inspect and maintain your condenser and protect it against extreme weather for year-round reliability. The options below help keep your condenser running smoothly and reliably and facilitate maintenance.

- [Remote sump connection](#)
- [Water treatment equipment](#)
- [Sump sweeper piping](#)
- [Filters](#)
- [Platforms](#)
- [Internal service platform](#)
- [Vibration cut out switch](#)
- [Basin heater package](#)
- [Safety switch](#)
- [Standby pump](#)
- [Electric water level control package](#)
- [Baltibond hybrid coating](#)



Enhanced hygiene and water care

Water circulates in evaporative condensers and it is important to avoid excessive accumulation of dissolved solids. The following options help keep your condenser clean:

- [Remote sump connection](#)
- [BACross bundles](#)
- [Water treatment equipment](#)
- [Sump sweeper piping](#)
- [Filters](#)
- [Baltibond hybrid coating](#)

To control biological growth and scale formation, the water quality of the circulated water should be checked regularly. [Water quality guidelines](#) can be found in the [Knowledge center](#) of the website.

Water savings

You need water for evaporative cooling. At BAC, however, we offer acclaimed and advanced water saving technologies. Helping in this aim are:

- [Electric water level control package](#)
- [Water treatment equipment](#)
- [Sump sweeper piping](#)
- [Baltibond hybrid coating](#)

Do you too want to benefit from the above solutions? Contact your [local BAC representative](#) for more information.

HXC 131-193

Kältemittelverflüssiger

Engineering data

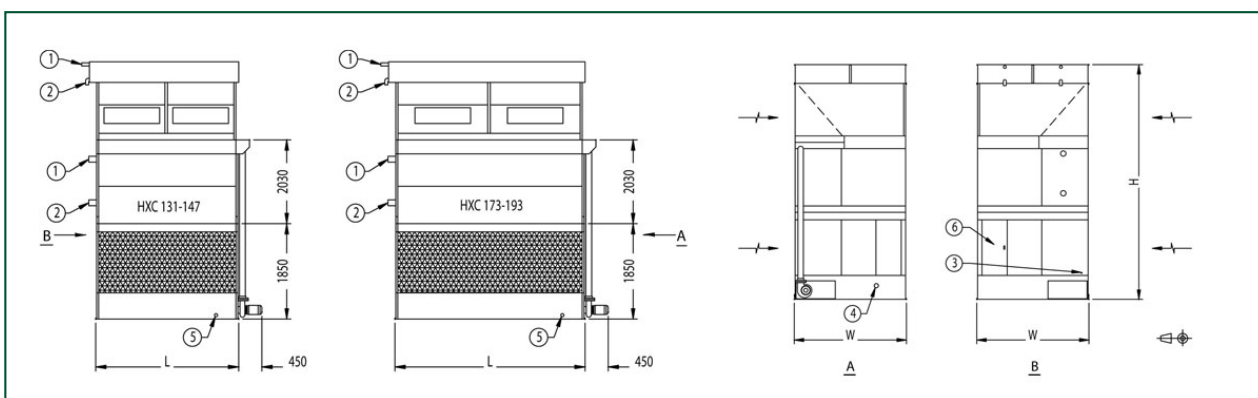
BEMERKUNG: Nicht zur Konstruktion verwenden. Halten Sie sich an die werkseitig zertifizierten Abmessungen und Gewichte. Diese Seite enthält die zum jetzigen Zeitpunkt aktuellen Daten. Diese sollten beim Kauf eines Geräts überprüft und bestätigt werden. Im Interesse der Produktverbesserung behalten wir uns das Recht vor, technische Daten, Gewichte und Abmessungen ohne Vorankündigung zu ändern.

Allgemeine Hinweise

1. Maßzeichnungen zeigen Standardanordnungen (Rechtausführung). Die "Linksausführung" kann als Sonderausführung geliefert werden.
2. Rohrbündelanschlussorte sind ungefähr. Die Abmessungen sollten nicht für die Vorfertigung der Verbindungsrohrleitung verwendet werden. Alle Rohrbündelanschlüsse haben Schweißstutzen.
3. Die angegebenen Versand-/Betriebsgewichte gelten für Geräte ohne Zubehör wie Schalldämpfer, Ausblashauben, usw. Auf den werkseitigen Maßzeichnungen sehen Sie die zusätzlich hinzugefügten Gewichte und das schwerste zu hebende Teil. Das in den Tabellen angegebenen Betriebsgewicht basiert auf dem Gesamtgerätgewicht, dem Gewicht der Kältemittelbetriebsfüllung und einem bis zum Überlauf gefüllten Becken.
4. Die Geräte werden in 3 verschiedenen Teilen, oberes, mittleres und unteres Teil, geliefert.

Last update: 01/06/2023

HXC 131-193



1. Kältemittelintritt; 2. Kältemittelaustritt; 3. Frischwasser ND15; 4. Überlauf ND80; 5. Ablauf ND50; 6. Zugangstür.



Modell	Gewichte (kg)			Abmessungen (mm)			Luftmenge (m ³ /s)	Lüftermotor (kW)	Durchflussmenge (l/s)	Pumpenmotor (kW)	Rohrbündel-Eintritts-/Austrittsanschluss (mm)		Kältemittel-inhalt R717 (kg)	
	Betriebsgewicht (kg)	Transportgewicht (kg)	Schwerstes Bauteil (kg)	L	W	H					Glattrohrbündel	Rippenrohrschlange	Glattrohrbündel	Rippenrohrschlange
HXC 131	5772	4172	2160	2775	2385	5397	19.61	(2x) 5.5	18.3	(1x) 2.2 kW - 3000 RPM	(1x) 100	(2x) 100	46.0	10.0
HXC 147	6032	4402	2390	2775	2385	5397	19.14	(2x) 5.5	18.3	(1x) 2.2 kW - 3000 RPM	(1x) 100	(2x) 100	57.0	10.0
HXC 173	7299	5155	2620	3690	2385	5397	26.1	(2x) 7.5	31.5	(1x) 2.2 kW - 3000 RPM	(1x) 100	(2x) 100	61.0	14.0
HXC 193	7639	5455	2920	3690	2385	5397	25.53	(2x) 7.5	31.5	(1x) 2.2 kW - 3000 RPM	(1x) 100	(2x) 100	76.0	14.0

HXC 214-288

Kältemittelverflüssiger

Engineering data

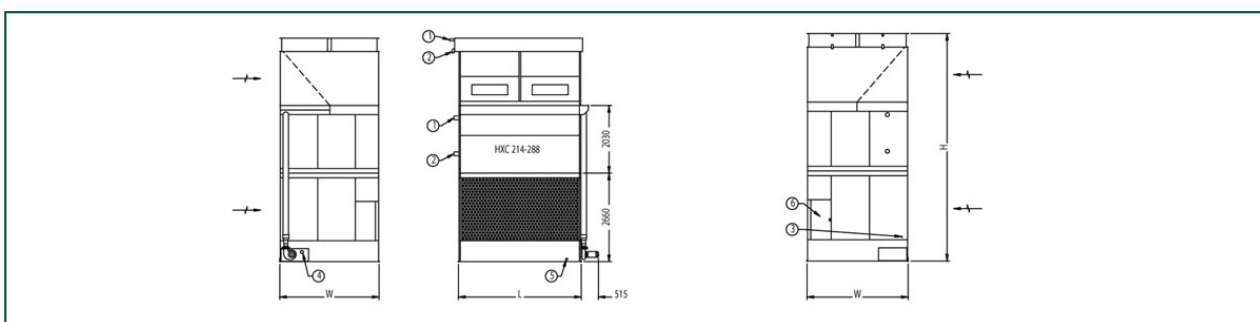
BEMERKUNG: Nicht zur Konstruktion verwenden. Halten Sie sich an die werkseitig zertifizierten Abmessungen und Gewichte. Diese Seite enthält die zum jetzigen Zeitpunkt aktuellen Daten. Diese sollten beim Kauf eines Geräts überprüft und bestätigt werden. Im Interesse der Produktverbesserung behalten wir uns das Recht vor, technische Daten, Gewichte und Abmessungen ohne Vorankündigung zu ändern.

Allgemeine Hinweise

1. Maßzeichnungen zeigen Standardanordnungen (Rechtsausführung). Die "Linksausführung" kann als Sonderausführung geliefert werden.
2. Rohrbündelanschlussorte sind ungefähr. Die Abmessungen sollten nicht für die Vorfertigung der Verbindungsrohrleitung verwendet werden. Alle Rohrbündelanschlüsse haben Schweißstutzen.
3. Die angegebenen Versand-/Betriebsgewichte gelten für Geräte ohne Zubehör wie Schalldämpfer, Ausblashauben, usw. Auf den werkseitigen Maßzeichnungen sehen Sie die zusätzlich hinzugefügten Gewichte und das schwerste zu hebende Teil. Das in den Tabellen angegebenen Betriebsgewicht basiert auf dem Gesamtgerätgewicht, dem Gewicht der Kältemittelbetriebsfüllung und einem bis zum Überlauf gefüllten Becken.
4. Die Geräte werden in 3 verschiedenen Teilen, oberes, mittleres und unteres Teil, geliefert.

Last update: 01/06/2023

HXC 214-288



1. Kältemittelintritt; 2. Kältemittelaustritt; 3. Frischwasser ND25; 4. Überlauf ND80; 5. Ablauf ND50; 6. Zugangstür.



Modell	Gewichte (kg)			Abmessungen (mm)			Luftmenge (m³/s)	Lüftermotor (kW)	Durchflussmenge (l/s)	Pumpenmotor (kW)	Rohrbündel-Eintritts-/Austrittsanschluss (mm)		Kältemittel-inhalt R717 (kg)	
	Betriebsgewicht (kg)	Transportgewicht (kg)	Schwerstes Bauteil (kg)	L	W	H					Glattrohrbündel	Rippenrohrschlange	Glattrohrbündel	Rippenrohrschlange
HXC 214	8626	6200	2840	3690	2985	6717	35.13	(2x) 11.0	45.1	(1x) 4.0 kW - 1500 RPM	(1x) 100	(2x) 100	69.0	16.0
HXC 258	9136	6640	3280	3690	2985	6717	34.7	(2x) 11.0	45.1	(1x) 4.0 kW - 1500 RPM	(1x) 100	(2x) 100	91.0	16.0
HXC 288	9636	7080	3720	3690	2985	6717	33.74	(2x) 11.0	45.1	(1x) 4.0 kW - 1500 RPM	(1x) 100	(2x) 100	114.0	16.0
HXC 379	13355	9601	4740	5520	2985	6856	52.89	(3x) 11.0	56.8	(1x) 5.5 kW - 3000 RPM	(1x) 100	(2x) 100	136.0	24.0
HXC 424	14125	10271	5410	5520	2985	6856	51.4	(3x) 11.0	56.8	(1x) 5.5 kW - 3000 RPM	(1x) 100	(2x) 100	170.0	24.0



HXC 309-468

Kältemittelverflüssiger

Engineering data

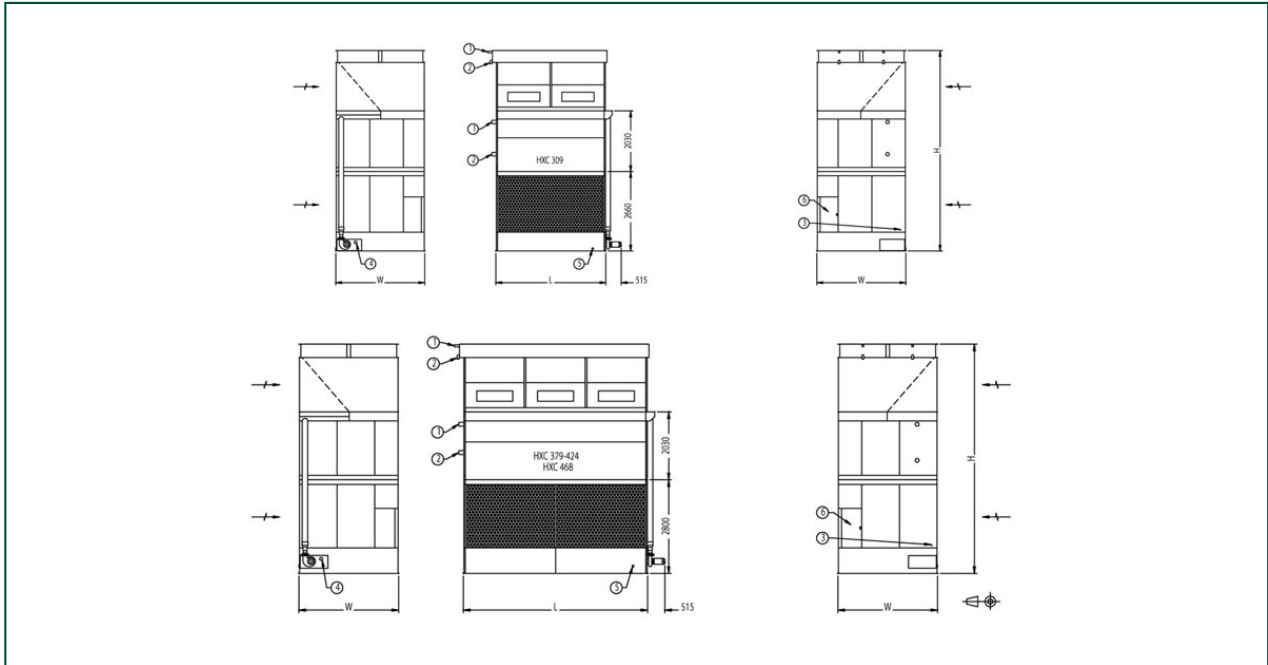
BEMERKUNG: Nicht zur Konstruktion verwenden. Halten Sie sich an die werkseitig zertifizierten Abmessungen und Gewichte. Diese Seite enthält die zum jetzigen Zeitpunkt aktuellen Daten. Diese sollten beim Kauf eines Geräts überprüft und bestätigt werden. Im Interesse der Produktverbesserung behalten wir uns das Recht vor, technische Daten, Gewichte und Abmessungen ohne Vorankündigung zu ändern.

Allgemeine Hinweise

1. Maßzeichnungen zeigen Standardanordnungen (Rechtsausführung). Die "Linksausführung" kann als Sonderausführung geliefert werden.
2. Rohrbündelanschlussorte sind ungefähr. Die Abmessungen sollten nicht für die Vorfertigung der Verbindungsrohrleitung verwendet werden. Alle Rohrbündelanschlüsse haben Schweißstutzen.
3. Die angegebenen Versand-/Betriebsgewichte gelten für Geräte ohne Zubehör wie Schalldämpfer, Ausblashauben, usw. Auf den werkseitigen Maßzeichnungen sehen Sie die zusätzlich hinzugefügten Gewichte und das schwerste zu hebende Teil. Das in den Tabellen angegebenen Betriebsgewicht basiert auf dem Gesamtgerätegewicht, dem Gewicht der Kältemittelbetriebsfüllung und einem bis zum Überlauf gefüllten Becken.
4. Die Geräte werden in 3 verschiedenen Teilen, oberes, mittleres und unteres Teil, geliefert.

Last update: 01/06/2023

HXC 309-468



1. Kältemiteleintritt; 2. Kältemittelaustritt; 3. Frischwasser ND25; 4. Überlauf ND80; 5. Ablauf ND50; 6. Zugangstür.



Modell	Gewichte (kg)			Abmessungen (mm)			Luftmenge (m ³ /s)	Lüftermotor (kW)	Durchflussmenge (l/s)	Pumpenmotor (kW)	Rohrbündel-Eintritts-/Austrittsanschluss (mm)		Kältemittelinhalt R717 (kg)	
	Betriebsgewicht (kg)	Transportgewicht (kg)	Schwerstes Teil (kg)	L	W	H					Glattrohrschlange	Rippenrohrschlange	Glattrohrschlange	Rippenrohrschlange
HXC 309 (obsolete - 9kW motors)	11016	7798	4010	3690	3610	6856	36.4	(2x) 9.0	45.1	(1x) 4.0	(1x) ND 100	(2x) 100	123.0	18.0
HXC 468	16201	11341	5850	5520	3610	6996	56.53	(3x) 11.0	56.8	(1x) 5.5	(1x) ND 100	(2x) 100	182.0	28.0



Schalldämpfer

Kältemittelverflüssiger

Engineering data

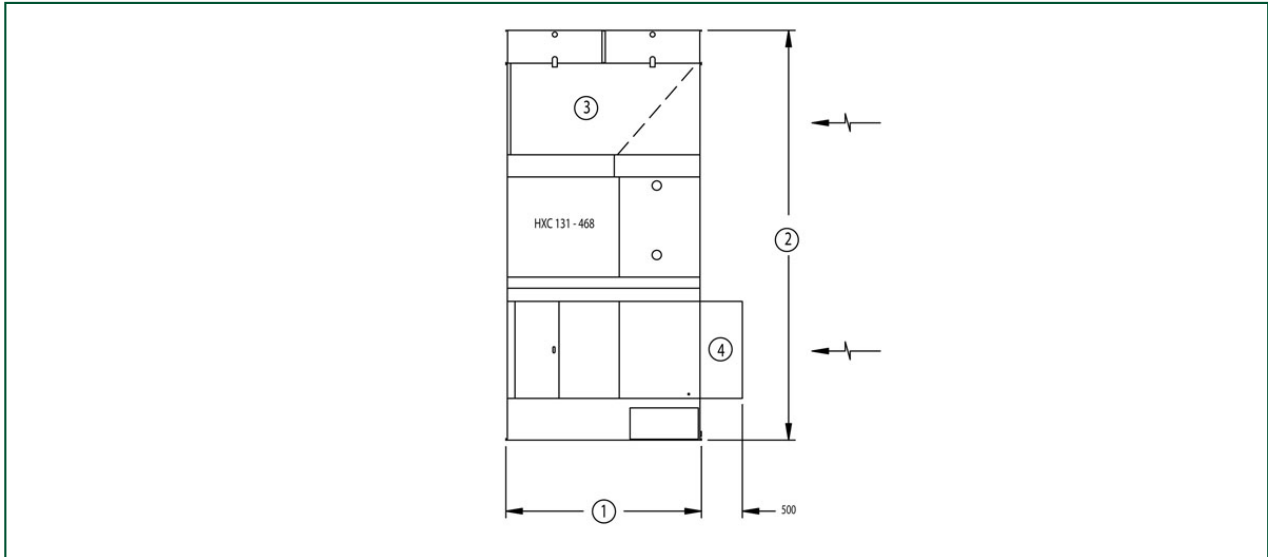
BEMERKUNG: Nicht zur Konstruktion verwenden. Halten Sie sich an die werkseitig zertifizierten Abmessungen und Gewichte. Diese Seite enthält die zum jetzigen Zeitpunkt aktuellen Daten. Diese sollten beim Kauf eines Geräts überprüft und bestätigt werden. Im Interesse der Produktverbesserung behalten wir uns das Recht vor, technische Daten, Gewichte und Abmessungen ohne Vorankündigung zu ändern.

Allgemeine Hinweise

1. Maßzeichnungen zeigen Standardanordnungen (Rechtsausführung). Die "Linksausführung" kann als Sonderausführung geliefert werden.
2. Rohrbündelanschlussorte sind ungefähr. Die Abmessungen sollten nicht für die Vorfertigung der Verbindungsrohrleitung verwendet werden. Alle Rohrbündelanschlüsse haben Schweißstutzen.
3. Die angegebenen Versand-/Betriebsgewichte gelten für Geräte ohne Zubehör wie Schalldämpfer, Ausblashauben, usw. Auf den werkseitigen Maßzeichnungen sehen Sie die zusätzlich hinzugefügten Gewichte und das schwerste zu hebende Teil. Das in den Tabellen angegebenen Betriebsgewicht basiert auf dem Gesamtgerätgewicht, dem Gewicht der Kältemittelbetriebsfüllung und einem bis zum Überlauf gefüllten Becken.
4. Die Geräte werden in 3 verschiedenen Teilen, oberes, mittleres und unteres Teil, geliefert.

Last update: 01/06/2023

Schalldämpfer



1. Gerätebreite; 2. Gerätehöhe; 3. Isoliertes Plenum; 4. Zuluftschalldämpfer.



Modell	Gewicht Schalldämpfer (kg)
HXC 131	130
HXC 173	175
HXC 214	250
HXC 258	250
HXC 379	375