

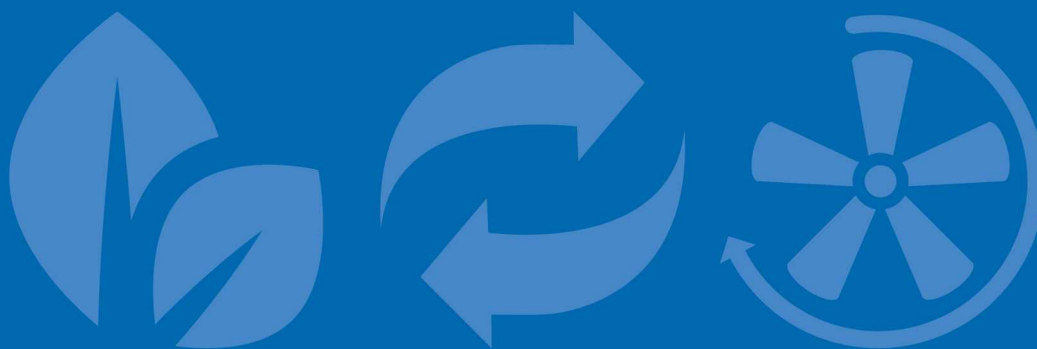


**BALTIMORE
AIRCOIL COMPANY**



PF-64M Zyklonabscheider

INSTALLATION, BETRIEBS- UND WARTUNGSANLEITUNG





Empfohlenes Wartungs- und Überwachungsprogramm

Baltimore Aircoil Company ist die richtige Wahl, wenn es um effizientere, sicherere und effektivere Systeme geht.

Die Zyklonabscheider der PF-64M-Serie sollen zur Beseitigung teurerer Ausfallzeit, Verringerung der Betriebskosten, des Chemikalieneinsatzes, der Abnutzung der Geräte und Wartung beitragen. Mit jahrelanger Erfahrung in der kombinierten Filtrierung können BAC-Techniker eine Lösung für eine Vielzahl von Filtrierungsproblemen von Kühlturmanwendungen finden.

Die Befolgung der in diesem Handbuch aufgeführten Richtlinien trägt dazu bei, die Sicherheit aller Mitarbeiter zu gewährleisten, die die Zyklonabscheider der PF-64M-Serie warten. Wenn Sie Fragen zu den Verfahren oder der Leistung der Zyklonabscheider der PF-64-Serie haben, wenden Sie sich an Ihre BAC-Vertretung. Name, E-Mail-Adresse und Telefonnummer finden Sie auf der Website www.BACservice.eu

Betreiben Sie den Zyklonabscheider erst, wenn alle Fragen zu Betriebsverfahren von einem qualifizierten Vertreter beantwortet wurden. Dieses Handbuch behandelt empfohlene Verfahren für den Einbau und die Verankerung, das Starten und Abschalten und zu Sicherheit und Wartung.

Alle Empfehlungen sind Mindestanforderungen. Die Umgebungs-/Betriebsbedingungen, in denen die Zyklonabscheidereinheit eingebaut ist, schreibt die Häufigkeit der geplanten Wartung vor. Die Wartung Ihres Zyklonabscheiders der PF-64M-Serie stellt eine lange störungsfreie Lebensdauer sicher.

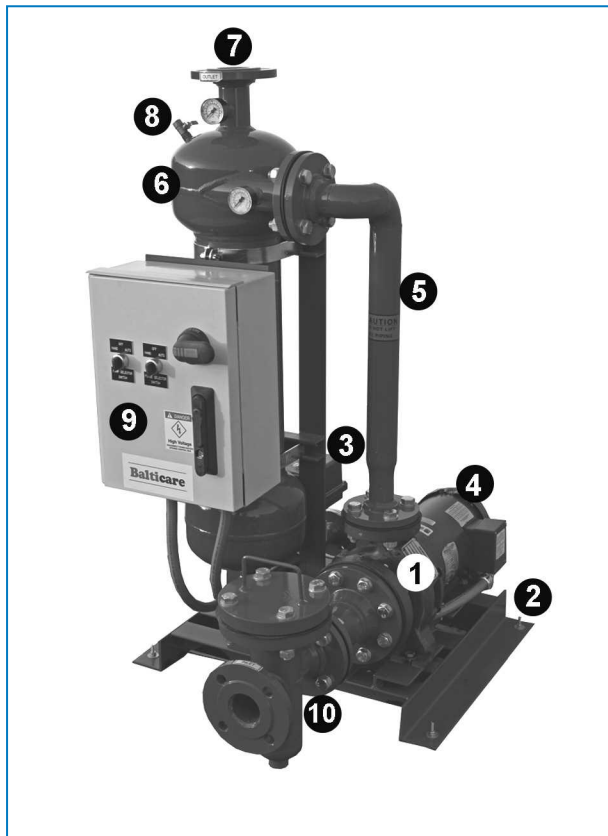
Inhaltsverzeichnis

INSTALLATION, BETRIEBS- UND WARTUNGSANLEITUNG



2	Konstruktionsmerkmale	4
	PF-64-Zyklonabscheider	4
3	Allgemeine Informationen	5
	Sicherheitsmaßnahmen	5
	Entsorgungsanforderungen	6
	Änderungen durch andere	6
4	Erhalt und Einbau	7
	Erhalt der Geräte	7
	Auslegungskriterien	7
	Träger und Heben	8
	Einbau und Verankerung	8
	Rohrleitungsschnittstellenanschlüsse	8
	Zyklonabscheideranforderungen	9
	Elektrische Steuerelemente	9
	Verkabelungsanforderungen	10
5	Wartungsvorgänge	11
	Betriebsbedingungen	11
	Allgemeine Wartungsverfahren	11
	Entlüftungsanforderungen	12
	Pumpenanforderungen	15
6	Anfang und Abschaltung	17
	Start	17
	Abschalten	18
7	Winterbetrieb	19
	Über den Betrieb bei kaltem Wetter	19
8	Umfassende Wartung	20
	Über die umfassende Wartung	20
9	Flüssigkeitsbehandlung	21
	Über die Flüssigkeitsbehandlung	21
	Biologische Kontrolle	21
	Chemische Behandlung	21
10	Weitere Angaben & Informationen	22
	Der Service-Experte für BAC-Geräte	22
	Weitere Informationen	22

PF-64-Zyklonabscheider



1. Eintritt
2. Beschichtete Stahlpalette
3. Automatischer Entlüftungsventile
4. Pumpen- und Motorbaugruppe
5. Rohrleitung mit Oberfläche aus Kohlenstoffstahl
6. Manometer
7. Austritt
8. Manuelles Luftentlüftungsventil
9. Schaltschrank
10. Vorsieb (optional)

Sicherheitsmaßnahmen

Alle elektrischen, mechanischen und sich drehenden Maschinenteile stellen eine potenzielle Gefahr dar, insbesondere für Personen, die mit dem Design, der Konstruktion und dem Betrieb nicht vertraut sind. Deshalb sollten angemessene Sicherheitsmaßnahmen (zum Beispiel der Einsatz von Schutzgehäusen, falls nötig) bei diesem Gerät ergriffen werden, um die Allgemeinheit (einschließlich Minderjährige) vor Verletzungen sowie das Gerät, die damit verbundenen Systeme und Räumlichkeiten vor Schäden zu bewahren.

Bei Zweifeln in Bezug über die sicheren und ordnungsgemäßen Einbau-, Aufstellungs- und Betriebs- und Wartungsverfahren wenden Sie sich bitte an den Gerätehersteller oder seinen Vertreter, um Rat zu erhalten. Achten Sie bei der Arbeit an Geräten, die in Betrieb sind, darauf, dass einige Teile eine erhöhte Temperatur aufweisen können. Arbeiten in größerer Höhe müssen mit besonderer Vorsicht durchgeführt werden, um Unfälle zu verhindern.

AUTORISIERTE FACHLEUTE

Der Betrieb, die Wartung und die Reparatur dieser Geräte sollte nur durch dafür autorisierte und qualifizierte Fachleute durchgeführt werden. Das gesamte Personal muss gründlich mit dem Gerät, den damit verbundenen Systemen und Bedienelementen und den in diesem und anderen relevanten Handbüchern beschriebenen Vorgehensweisen vertraut sind. Ordnungsgemäße Sorgfalt, persönliche Schutzausrüstung, Verfahren und Werkzeuge müssen beim Transport, Hochheben, Installieren, Betreiben, bei der Wartung und Reparatur dieser Geräte eingesetzt werden, um Verletzungen von Personen und/oder Schäden an Sachen zu verhindern. Personal muss persönliche Schutzausrüstung verwenden, wenn nötig (Handschuhe, Ohrstöpsel usw.).

ELEKTRISCHE SICHERHEIT

Alle mit diesem Gerät verbundenen elektrischen Komponenten sollten mit einem verriegelbaren Trennschalter eingebaut werden, der sich in Sichtweite des Geräts befindet.

Bei mehreren Komponenten können diese nach einem einzelnen Trennschalter installiert werden; mehrere Schalter oder eine Kombination von Schaltern sind aber ebenfalls erlaubt.

Servicearbeiten an oder in der Nähe elektrischer Komponenten dürfen nur mit entsprechenden Sicherheitsmaßnahmen durchgeführt werden. Diese umfassen u. a. Folgendes:

- Elektrische Isolation der Komponente
- Verriegelung des Isolationsschalters, um versehentlichen Neustart zu verhindern
- Messen, dass keine elektrische Spannung mehr vorhanden ist.
- Wenn Teile der Installation spannungsführend bleiben, stellen Sie sicher, dass diese ordnungsgemäß abgesperrt werden, um Verwirrung zu vermeiden.

Lüftermotorklemmen und Anschlüsse können nach der Abschaltung des Gerätes eine Restspannung aufweisen. Warten Sie fünf Minuten, nach Abschalten der Spannung an allen Polen vor dem Öffnen des Lüftermotor-Schaltkastens.



LOKALE VORSCHRIFTEN

Die Aufstellung und der Betrieb von Kühlgeräten kann örtlichen Vorschriften unterliegen, zum Beispiel der Durchführung einer Risikoanalyse. Stellen Sie sicher, dass die gesetzlichen Anforderungen immer erfüllt sind.

Entsorgungsanforderungen

Die Demontage des Geräts und die Entsorgung der Kältemittel (falls vorhanden), des Öls und sonstigen Teilen muss mit Rücksicht auf die Umwelt erfolgen, während die Mitarbeiter gleichzeitig vor Risiken, die sich aus dem Umgang mit Schadstoffen ergeben könnten, geschützt sind.

Nationale und regionale Vorschriften für die Materialentsorgung und zum Schutz der Arbeitnehmer sind im Hinblick auf die folgenden Punkte zu beachten:

- Fachgerechter Umgang mit Bau- und Wartungsmaterialien bei der Demontage des Geräts. Vor allem beim Umgang mit Materialien, die schädliche Substanzen wie Asbest oder krebserregende Stoffe enthalten.
- Fachgerechte Entsorgung von Bau- und Wartungsmaterialien sowie Komponenten wie Stahl, Kunststoff, Kältemittel und Abwasser gemäß den lokalen und nationalen Anforderungen für Abfallbehandlung, Recycling und Entsorgung.

Änderungen durch andere

Falls Modifizierungen oder Änderungen durch andere am BAC-Gerät ohne schriftliche Genehmigung von BAC durchgeführt werden, ist derjenige, der die Modifizierung durchgeführt hat, für alle Folgen dieser Änderung verantwortlich und BAC lehnt jegliche Haftung für das Produkt ab.

Erhalt der Geräte

Vor Annahme des Zyklonabscheidergeräts und Unterzeichnung des Frachtbriefs sollten alle Geräte sorgfältig auf Versandschäden überprüft werden. Stellen Sie sicher, dass alle auf dem Frachtbrief notierten, erforderlichen Geräte erhalten wurden. Siehe "Construction Details" on page 1 und die unten stehende Tabelle für zu prüfende Komponenten beim Empfang.

Erhalt / Überprüfung
Zyklonabscheidergefäß
Steuerkonsole
Eintritts-/Austrittsmanometer
Verbindungsrohrleitung
Isolationsventile
Manuelles Luftentlüftungsventil
Pumpe und Motor
Automatischer Entlüftungsventile
Vorsieb (optional)

Vergleichen Sie die Modell- und Seriennummer mit der Packliste.. Die Serien- und Modellnummern finden Sie auf dem Typenschild im Schaltschrank (automatische Einheit).

Auslegungskriterien

Der BAC-Standard-Zyklonabscheider der PF-64-Serie ist für die Verwendung in geschlossenen oder offenen Prozessflüssigkeitskreisläufen gedacht. Die übliche Geräteauslegung ist 1050 kPa bei 65° C (höhere Auslegungsdrücke und Temperaturen sind lieferbar). Der Zyklonabscheider der PF-64- und 64 LP-Serie entfernt schwebende Feststoffe mit einer spezifischen Schwerkraft von 1,2 oder höher bis zu 45 Mikron/325 Mesh.

Die Zyklonabscheiderpakete der PF-64-Serie verwenden einen Zyklonabscheider der PF-61-Serie. Standardgeräte sind mit Motorsteuerungen, Eintritts- und Austrittsmanometer, Pumpe und Motor, Kohlenstoff-Verbindungsrohrleitungen aus Stahl, manuellem Luftentlüftungsventil, beschichteter Stahlpalette und manuellem Entlüftungsventil ausgestattet. Pumpvorsieb und abnehmbare Kuppel sind optional.



Bauen Sie den Zyklonabscheider der PF-64M-Serie nie in eine Anwendung ein, bei der der Systemdruck den Auslegungsdruck des Zyklonabscheiderpakets übersteigt.

Träger und Heben

Die Zyklonabscheider der PF-64-Serie können vom Boden der Zyklonabscheiderpalette bei vollständig gestützter Palette gehoben werden. Wenn das Gerät gehoben wird, müssen die Hebegurte unter dem Boden der Filterpalette platziert werden und dürfen nicht in Kontakt mit den Zyklonabscheiderteilen kommen.

Einbau und Verankerung

Die Zyklonabscheider der PF-64M-Serie sind für die Teilstromverwendung bei offenen Wannen, die nicht unter Druck stehen, oder unter Druck stehenden geschlossenen Systemeinwendungen gedacht. Die Zyklonabscheider der PF-64M-Serie sollten so nah an der Wanne oder den Schnittstellenrohrleitungen wie möglich stehen und nie in Rohrleitungen für vollen Durchfluss eingebaut werden.

Die Zyklonabscheider der PF-64M-Serie können mithilfe von 13-mm-Ankerbolzen fest am Boden verankert werden. Die Stellen der Ankerlöcher finden Sie in der Zeichnung.

Die Zyklonabscheider der PF-64M-Serie sollten nicht über dem Betriebspegel der Prozessflüssigkeit eingebaut werden. Vergewissern Sie sich, dass die Pumpe und alle Rohrleitungen zwischen dem Wanneauslass und den Einlassanschlüssen der Abscheiderpumpe unter dem Betriebsniveau liegen.

Rohrleitungsschnittstellenanschlüsse

Die Filterleitungen sollten wie folgt eingebaut werden:

1. Einbau der Verbindungsleitungen
 - Stellen Sie beim Zusammenfügen der Verbindungsanschlüsse am Filter sicher, dass die Filterteile fest sitzen, damit keine Schäden oder Lecks auftreten.
 - Achten Sie beim Schweißen oder Löten von Flanschen oder Anschlüssen darauf, dass die Filterteile nicht überhitzt werden. Ein Überhitzen der Filterteile kann Schäden oder Lecks verursachen.
 - Verwenden Sie beim Schweißen **NICHT** den Filter oder seine Teile als Erdung.
2. Die Größen der Rohrleitungsanschlüsse entnehmen Sie der beglaubigten Zeichnung und / oder dem spezifischen Datenblatt.
3. Reduzieren Sie die Rohrgrößen **nicht** unter den Anschlussdurchmesser. Die Rohrgrößen sind Minima. Es wird empfohlen, den Rohrleitungsdurchmesser so zu bemessen, dass die Strömungsgeschwindigkeit auf der Saugseite (zwischen Kühlturmauslass und Abscheidereinlass) unter 1,5 m/s und auf der Abscheiderauslassseite (Auslass) unter 2 m/s bleibt. Wenn lange Leitungen, viele Anschlüsse oder Lifts erforderlich sind, sollte der Rohrdurchmesser vergrößert werden, um Reibungsverluste zu verringern. Der Gesamtdruckverlust in den Rohrleitungen zwischen dem Abscheider und dem Aggregat (Ansaug- und Druckseite) sollte auf maximal 90 kPa begrenzt sein.
4. Reduzieren Sie nie die Abwasserleitung, da dies den Durchfluss der Spülung einschränken und die Effizienz verringern kann.
5. Verlegen Sie eine Zulaufleitung vom Sumpf des Systems zur Pumpe oder zum Vorfilter mit der Bezeichnung "INLET". Ein Serviceventil und ein Rohrverbindungsstück sollten in diese Leitung in der Nähe des Zyklonabscheiders eingebaut werden. Näheres finden Sie in der Zeichnung.



Wenn sich der Eintrittsanschluss und/oder die Rohrleitungen des Zyklonabscheiders über dem Betriebspegel der Prozessflüssigkeit befindet (Betriebsniveau des Wanne), muss ein Fuß- oder Sperrventil unter dem Wasserpegel eingebaut werden, um Verlust der Pumpenfällung zu verhindern. BAC empfiehlt diese Lösung jedoch nicht.

6. Führen Sie eine Abflussleitung vom mit "OUTLET" bezeichneten Zyklonabscheiderrücklauf zurück zur Systemwanne. Ein Serviceventil und ein Rohrverbindungsstück sollten in diese Leitung in der Nähe des Zyklonabscheiders eingebaut werden. Näheres finden Sie in der Zeichnung.

7. Führen Sie eine Abwasserleitung vom mit "WASTE" bezeichneten Spülablauf des Zyklonabscheiders zum nächsten Abwasserkanal. Ein Rohrverbindungsstück sollte in diese Leitung in der Nähe des Zyklonabscheiders eingebaut werden. Näheres finden Sie in der Zeichnung.
8. Falls ein Zyklonabscheider mehrere Kühltürme oder Verdunstungskondensatoren parallel versorgt, müssen die Geräte zwingend ausgeglichen werden, um Betriebsprobleme, Überlauf und Luftansaugung zu vermeiden.



VORSICHT

Bauen Sie in die Abwasserleitung keine Ventile ein!



Befolgen Sie immer die Anforderungen der lokalen, regionalen, staatlichen oder anderer Behörden für Anschlüsse von Rohrleitungen.

Zyklonabscheideranforderungen

1. Die Zyklonabscheider der PF-64-Serie sind mit einer Pumpe ausgestattet, die für den ordnungsgemäßen Fluss durch das Zyklonabscheidersystem sorgen soll. Standardgeräte sind mit einer Pumpe ausgestattet, die dem erforderlichen Zyklonabscheidersystemfluss (l/s) bei 180 kPa der Förderhöhe entspricht. (Genaue Angaben zum Pumpenkopf für das jeweilige Modell finden Sie im Datenblatt.) BAC-Abscheider sind für den Betrieb innerhalb eines bestimmten Bereichs ausgelegt. Ein Druckabfall von 27 bis 63 kPa über den Abscheider wird empfohlen. Einige Aufstellungen können den Einbau eines Drosselventils in der Auslassleitung, um den Durch Fluss zu regulieren, oder die Änderung der Pumpe (niedrigere/höhere Eintrittsförderhöhe), um den richtigen Fluss aufrechtzuerhalten, erfordern.
2. Der Zyklonabscheider sollte so eingebaut werden, dass er mit dem natürlichen Durch Fluss des Systems funktioniert, nie entgegengesetzt. Ein gerader Lauf von 5 bis 6 Rohrdurchmessern dem Zyklonabscheider vor- oder nachgeschaltet, wird zur Verringerung von Turbulenzen empfohlen.
3. Der Mindesteintrittsdruck sollte mindestens dem voraussichtlichen Druckverlust durch den Zyklonabscheider plus den nachgeschalteten Druckanforderungen des Systems entsprechen. Die Rohrgrößen müssen groß genug sein, um einen ordnungsgemäßen Durchfluss aufrechtzuerhalten. Siehe die einzelnen Datenblätter und beglaubigten Zeichnungen. Es ist wichtig, zu verstehen, dass die Auswahl eines Zyklonabscheiders auf der Durchflussmenge durch den Zyklonabscheider (ca. 3 m/s) und nicht auf der Zyklonabscheiderrohrgröße (Anschlüsse) basiert.
4. Trockengewicht, Betriebsgewicht und -volumen: Informationen zum spezifischen Betrieb finden Sie in den einzelnen Datenblättern.

Elektrische Steuerelemente

Die Zyklonabscheider der PF-64-Serie können in einer Reihe von Konfigurationen und Spannungen geliefert werden. Standardspannungen sind 400 V/3 ph/50 Hz, 380 V/3 ph/50 Hz (zusätzliche Wechselspannungen sind lieferbar). Die Hauptspannung wird auf eine Steuerspannung von 120 V verringert. Die Steuerteile unterscheiden sich je nach Zyklonabscheiderkonfiguration und Optionen.

1. Standardzyklonabscheidereinheiten sind mit einem IP65-Schaltschrank ausgestattet, der einen Ein/Aus-Verriegelungskombinationstrennschalter mit Motorschaltungsschutz, Steuertransformator, HOA-Schalter und Motorschalter enthält.
2. Die automatische Entlüftung ist mit einem einstellbaren Entlüftungstimer, HOA-Entlüftungsschalter und einem elektrischen Ventil ausgestattet.

Verkabelungsanforderungen

Installieren Sie einen Schutzschalter zwischen der nächsten Abzweigverteilertafel und der Steuertafel. (Beziehen Sie sich auf das Datenblatt des jeweiligen Geräts / das Typenschild des Motors, um die Stromaufnahme nach Motorleistung zu erfahren.) Der Schaltschrank ist bereits verkabelt und beinhaltet einen Türtrennschalter mit Überlast- und Kurzschlussschutz.

Automatische Entlüftungseinheit: Der elektrische Entlüftungsstellmotor benötigt ungefähr 1 zusätzliches Ampère.



1. Alle ankommenden Stromversorgungsleitungen müssen an den Türtrennschalter angeschlossen werden, falls vorhanden.
2. Beziehen Sie sich auf das Motortypenschild für das nicht aufgeführte Modell oder für andere Spannungen / Hz.



VORSICHT

Befolgen Sie immer die örtlichen Vorschriften für den elektrischen Anschluss.


Betriebsbedingungen

Der Zyklonabscheider der BAC PF-64-Serie nutzt hohe Zentrifugalkräfte, um Feststoffe von Flüssigkeiten zu trennen. Die schwebenden Partikel sinken einfach in der Trägerflüssigkeit ab, wo sie zur Entsorgung gesammelt werden. Die PF-64-Zyklonabscheider erfordern kein Rückspülen und unterbrechen den Filtervorgang beim Entlüften nicht. Da kein Rückspülen erforderlich ist, gehen keine großen Mengen Systemflüssigkeiten verloren. Der Zyklonabscheider sammelt und konzentriert Partikel, wenn diese von der Prozessflüssigkeit in die Sammelkammer fallen. Da der Zyklonabscheider und die Sammelkammer denselben Druck haben, wird kein zusätzlicher Druck für die Herbeiführung der Entlüftung benötigt. Die Entlüftung der Sammelkammer erfolgt ohne übermäßige Verschwendung von Systemflüssigkeit, während das Zyklonabscheiderpaket "online" bleibt.

Die Einströmung wird über die Pumpe tangential zur Zyklonabscheider-Annahmekammer zugeführt. Die Einströmung wird in einer Abwärtsbewegung verwirbelt, wodurch die schwebenden Partikel durch die Zentrifugalkräfte an die Wände des Zyklonabscheidergefäßes gedrückt werden. Schwebende Feststoffe werden nach unten in die Sammelkammer zur Entlüftung gedrückt. Die saubere Flüssigkeit ändert dann die Richtung und geht nach oben in den Turbulenzfinder, wo sie zum Prozesssystem zurückgeleitet wird.

Allgemeine Wartungsverfahren

Befolgen Sie vor Durchführung von Service- oder Wartungsarbeiten an der Filtereinheit immer die Start- und Abschaltverfahren. Die Zyklonabscheider der PF-64-Serie sind für wenig Wartung und minimalen Service ausgelegt. Mit richtiger Pflege liefern die Zyklonabscheider der PF-64-Serie störungsfreien Service. Im Folgenden finden Sie eine Liste der Wartungsprüfungspunkte und Zeitpläne.

 Alle Empfehlungen sind Mindestanforderungen. Die Umgebungs-/Betriebsbedingungen, in denen die Zyklonabscheidereinheit eingebaut ist, schreibt die Häufigkeit der geplanten Wartung vor. Die Wartung Ihres Zyklonabscheiders der PF-64-Serie stellt eine lange störungsfreie Lebensdauer sicher.

1. Überprüfen Sie den Zyklonabscheider alle 48 Stunden (mindestens) visuell auf ordnungsgemäßen Betrieb (prüfen Sie auf ungewöhnliche Geräusche und/oder Vibrationen).
2. Lesen Sie das Manometer ab (die Manometeranzeige sollte den Auslegungsdruck nicht übersteigen).
3. Sperrabscheider nach Bedarf (siehe "Purge Cycle" on page 1). Überprüfen Sie auf Ansammlungen von Fremdkörpern in der Sammelkammer.
Führen Sie einen manuellen Entlüftungszyklus durch, indem Sie den HOA-Schalter in die Position "Hand" stellen. Lassen Sie das Entlüftungsventil mindestens 5 Sekunden lang, oder bis die Entlüftungsflüssigkeit klar wird, offen. Stellen Sie den HOA-Schalter wieder in dies Position "AUTO".
4. Reinigen Sie das Pumpenvorsieb, bevor es verstopft ist (reinigen Sie, so oft die Umgebungsbedingungen dies vorschreiben).
5. Überprüfen Sie den Zustand der Dichtungen (optionales Vorgitter) jedes Mal, wenn der Separator gewartet wird.
6. Überprüfen Sie die Spannung und den Ampèreverbrauch an der Motorzuleitung.

7. Die Zyklonabscheider der PF64-Serie sind für den Betrieb in einem bestimmten Durchflussbereich gedacht. Wenn der Zyklonabscheider im Auslegungsflussbereich betrieben wird, führt dies zu optimalen Druckverlusten und erhöht die Effizienz des Zyklonabscheiders. Der Betrieb unter den Auslegungsflussmengen verringert die Effizienz, während der Betrieb über dem Auslegungsfluss die Abnutzung erhöht (siehe Tabelle "Durchflussmenge vs. Druckverlust).

Entlüftungsanforderungen

PF-MODELLE UND SPÜLRATE

Model PF 64M	Spülung Durchflussmenge (in l/s)
64 M 012	1.6
64 M 015	1.6
64 M 020	1.6
64 M 025	1.6
64 M 030	1.6
64 M 040(A)	4.1
64 M 040(B)	4.1
64 M 050	4.1
64 M 060	4.1



Die Durchflussmenge wird bei nominaler Pumpendruckhöhe geschätzt und kann je nach Installation variieren.

Einstellen des Entlüftungstimers

Die Entlüftungszeit ist wie folgt eingestellt:

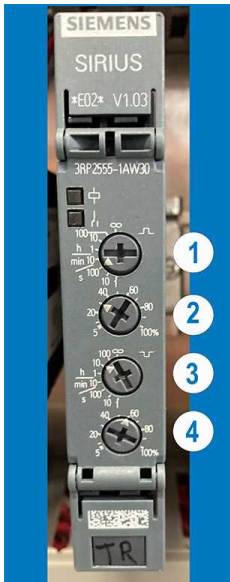
- A - Entlüftungsdauer (Entlüftungsventil offen).
- B – Entlüftung-Aus-dauer (Entlüftungsventil geschlossen)

Sobald sich der HOA-Schalter in der Position "AUTO" befindet, initiiert der Timer das Aus-Intervall (Ventil geschlossen). Nach Beendigung des Aus-Intervalls wird das Relais mit Strom versorgt und die Entlüftungsdauer beginnt. Sobald die Entlüftungsdauer (Ventil offen) abgeschlossen ist, wird das Entlüftungsventil geschlossen. Der Zyklus wird wiederholt, bis der HOA-Schalter in die Position "OFF" oder "HAND" geschaltet wird. Die oberen beiden Kreise dienen zum Einstellen der Öffnungsdauer des Spülventils. Der obere Kreis ist der Zeiteinstellbereichswähler. Die Dauer kann bei Bedarf für verschiedene Zeiten eingestellt werden. Der untere Kreis ist der Prozentsatz dieser Einstellung.

Die unteren beiden Kreise dienen zur Einstellung des Intervalls zwischen den Öffnungen des Spülventils. Der Zeiteinstellungsbereich kann bei Bedarf für verschiedene Zeiten eingestellt werden. Der untere Kreis ist der Prozentsatz dieser Einstellung.

Beispiele mit Werkseinstellung:

- *Die Spüldauer ist auf 100 Sekunden und% auf 30% eingestellt:* Das Spülventil öffnet sich für 30 Sekunden (30% x 100 Sekunden).
- *Das Spülintervall ist auf 10 Stunden und% auf 60% eingestellt:* Das Spülventil öffnet sich alle 6 Stunden (60% x 10 Stunden).



Entlüftungstimer

1. Laufzeitskala (Einstellung 100S)
2. Dauer (Einstellung 30% = 30 Sekunden)
3. Frequenz-/Intervallskala (Einstellung 10 Stunden)
4. Frequenz-/Intervallskala (Einstellung 60% = 6 Stunden)

Entlüftungszyklus

Die Zyklonabscheider der PF-64-Serie müssen regelmäßig entlüftet werden, da sich Fremdkörper in der Sammelkammer der Einheit ansammeln können. Wenn die Entlüftungskammer voll ist und nicht entlüftet wird, kann der Zyklonabscheider nicht mehr effizient arbeiten.

Während des Starts kann die Menge der entlüfteten Feststoffe, die vom Zyklonabscheider erzeugt werden, hoch sein. Es wird empfohlen, die Spülzeit so einzustellen, dass vor dem Schließen des Spülventils 4 bis 6 Sekunden klare Flüssigkeit austreten. Wenn der Entlüftungstimer zum Öffnen länger als 60 Sekunden eingestellt werden muss, um diese Empfehlung zu erfüllen, sind möglicherweise häufigere Spülvorgänge (z. B. alle 3 Stunden) erforderlich.

Es können mehrere Entlüftungsmöglichkeiten eingesetzt werden:

- **Manuelle Entlüften** – Das Entlüftungsventil wird jedes Mal, wenn ein Entlüftungszyklus erforderlich ist, manuell geöffnet.
- **Kontinuierliches Entlüften** – Das manuelle Entlüftungsventil wird gedrosselt, so dass eine konstante Entlüftung aufrechterhalten wird.
- **Automatisches Entlüften** – Ein automatische Entlüftungsventil wird eingebaut, um bei einem voreingestellten Zeitzyklus zu entlüften.



Die werkseitige Voreinstellung für das automatische Entlüften ist 20 Sekunden alle 6 Stunden.

Der Entlüftungszyklus muss unbedingt lange genug dauern, damit alle Feststoffe aus der Sammelkammer gespült werden, um die Lebensdauer des Entlüftungsventils zu verlängern. Wenn der Entlüftungszyklus nicht lange genug dauert, können sich Partikel verkeilen oder im Ventil eingequetscht werden und Lecks oder dauerhafte Schäden am Ventil verursachen.

Automatischer Entlüftungszyklus

Der Spülzyklus kann entweder manuell oder über den Spülzyklus-Timer gestartet werden. Der Zyklonabscheider-Steuerschrank ist mit einem Hand-Off-Auto- (HOA) Schalter ausgestattet. Der HOA-Schalter ermöglicht das automatische oder manuelle Entlüften des Zyklonabscheiders. In der Position "HAND" wird das Entlüftungsventil mit Strom versorgt und wechselt in die offene (Entlüftungs-) Position. In der Position "AUTO" ist der Zyklus-Timer aktiviert und steuert die Spülzeit und -frequenz (siehe). In der Position "OFF" ist die Entlüftungsfunktion in der offenen Position deaktiviert.



Vergewissern Sie sich, dass der Stellantrieb des Entlüftungsventils in der Betriebsart Auto positioniert ist, um einen automatischen Betrieb zu ermöglichen.



Stellung des Spülventilantriebs "AUTO"

Pumpenanforderungen

Optionales Pumpenvorsieb

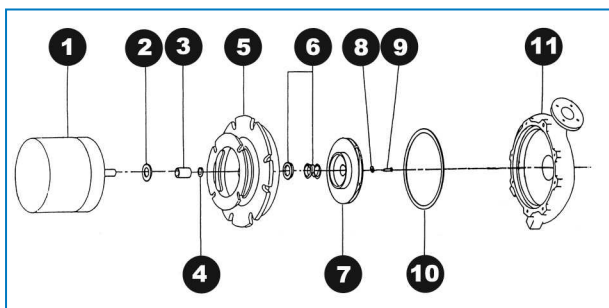
Das Pumpenvorsiebgehäuse ist mit einem Flansch an der Pumpenwanne montiert. Das Vorsieb (optional) enthält einen korrosionsbeständigen Kunststoffkorb mit 3-mm-Perforationen. Der Vorsiebkorb muss sauber und frei von Fremdkörpern gehalten werden. Befolgen Sie immer das Abschaltverfahren, bevor Sie Reparaturen, Einstellungen oder Reinigungsarbeiten durchführen. Lösen Sie zum Reinigen des Vorsiebkorbs die vier Sechskantschrauben, die die Abdeckung halten. Heben Sie die Abdeckung vorsichtig vom Siebgehäuse (achten Sie darauf, die Dichtung nicht zu beschädigen). Wenn die Dichtung nicht in einem Stück abgehoben werden kann, muss sie ersetzt werden. Reinigen Sie vor dem Austauschen der Dichtung alle Oberflächen von altem Material. Verwenden Sie den Griff, um den Korb aus dem Gehäuse zu nehmen. Gehen Sie nach dem Reinigen des Korbs in umgekehrter Reihenfolge wie oben beschrieben vor und achten Sie darauf, dass sich die Dichtung am richtigen Ort befindet, und ziehen Sie mit den vier Sechskantschrauben fest. Befolgen Sie nach dem Abschalten immer die Startverfahren (siehe Abschnitt "About Cold Weather Operation" on page 1).



Verringern Sie immer den Gefäßinnendruck, bevor Sie Reparaturen oder Einstellungen an der Filtereinheit durchführen.

Pumpe und Motor

Das nasse Ende der Pumpe ist ganz aus Bronze-Teilen konstruiert, einschließlich dem Lüfter, der Pumpenwelle, dem Spiralgehäuse und der Gegenmutter. Die direktangetriebene Pumpen- und Motorbaugruppe ist für problemlose Wartung und Reparatur mit vier Edelstahl-Sechskantschrauben zusammengesraubt. Die Pumpe verwendet eine übliche mechanische Dichtung, die in die Motorhalterung gedrückt wird, die wiederum direkt am Pumpenspiralgehäuse angeschraubt ist. Die Pumpenwelle gleitet über die Motorwelle und wird mit drei Einstellschrauben befestigt. Der Pumpenlüfter ist am Ende der Motorwelle mit einem Gewinde versehen und wird mit einer Sechskant-Gegenmutter befestigt (siehe folgende Abbildung).



Pumpe und Motor PF-64M

1. Motor
2. Wasserabweiser
3. Wellenschutzhülsendistanzstück
4. Gewintheadapter
5. Mechanische Dichtung
6. Lüfter
7. Beilagscheibe
8. Kopschraube
9. Dichtung, Gehäuse
10. Gehäuse
11. Wellenschutzhülse

Die Nenndurchflussmenge für die Separatoren der Serie PF-64M ist auf dem spezifischen Einheitsdatenblatt angegeben. Der Nenndurchfluss wird bei ca. 230 kPa Förderdruck erreicht.



VORSICHT

Trennen und sperren Sie die gesamte Stromzufuhr vom Filter ab, bevor Sie die Pumpenwartung durchführen.

Reinigen und Einstellen der Pumpe

Befolgen Sie immer das Abschaltverfahren, bevor Sie Reparaturen oder Einstellungen durchführen. Der Lüfter sollte sich frei drehen können. Falls nicht, prüfen Sie auf Hindernisse oder Fremdkörper, die zwischen Lüfter und Spiralgehäuse oder Lüfter und Gewintheadapterhalterung stecken können. Wenn Sie keine Fremdkörper finden können und der Lüfter weiterhin behindert wird, entfernen Sie die Schrauben, die das Spiralgehäuse an der Motorhalterung halten, und die zwei Schrauben, mit denen der Motor am Sockel befestigt ist (siehe Abb. weiter oben). Schieben Sie den Motor und die Motorhalterung vom Pumpenspiralgehäuse weg. Überprüfen Sie das Spiralgehäuse auf Fremdkörper., Gehen Sie beim Zusammenbauen in umgekehrter Reihenfolge wie oben beschrieben vor. Ersetzen Sie alle Dichtungen, die nicht in einwandfreiem Zustand sind. Drehen Sie nach dem Zusammenbauen die Pumpenwelle von Hand, um den Abstand zu überprüfen. Befolgen Sie immer die Startverfahren, wenn die Filtereinheit ausgeschaltet wurde.

Start

Vor dem erstmaligen Starten oder nach einer längeren Abschaltperiode sollte die Zyklonabscheidereinheit sorgfältig inspiziert werden.



VORSICHT

Führen Sie die ersten fünf Empfehlungen mit ausgeschaltetem und abgesperrem Strom aus. Hinweise zum Schutz der Wartungsmitarbeiter vor biologischer Verunreinigung vor dem Starten finden Sie im Abschnitt unter "Sicherheit".

1. Schließen Sie alle Isolationsventile in Verbindungsleitungen und lassen Sie durch Öffnen des manuellen Luftüberdruckventils den Druck aus dem Zyklonabscheider entweichen.
2. Lösen Sie die vier Sechskantschrauben um den Pumpenvorsiebdeckel. Entfernen Sie den Deckel, überprüfen Sie die Dichtung und schmieren Sie, falls nötig. Entfernen Sie Fremdkörper aus dem Pumpenvorsiebkorb. Befüllen Sie die Pumpe und die damit verbundenen Rohrleitung durch Befüllen des Vorsiebgehäuses. Setzen Sie den Korb wieder ein und befestigen Sie den Deckel mit Schrauben.
3. Drehen Sie die Pumpe und die Motorwelle von Hand, um ungehinderte Drehung sicherzustellen.
4. Pressen Sie die Pumpe, indem Sie den Vorgitter und die zugehörigen Rohrleitungen mit Wasser füllen. Überprüfen Sie die Pumpendrehung, indem Sie den Motor kurz einschalten. Überprüfen Sie, ob die Drehung mit dem Pfeil auf dem Pumpenspiralgehäuse übereinstimmt.
5. **Lassen Sie die Pumpe nicht** längere Zeit in umgekehrte Richtung oder trocken laufen. Lassen Sie die Zuleitungen von einem qualifizierten Techniker austauschen, um die Drehung zu korrigieren.
6. Öffnen Sie die Serviceventile in den Eintritts-, Austritts- und Entlüftungsleitungen des Zyklonabscheiders. Überprüfen Sie vor Starten der Pumpe, ob alle Ventile offen sind. Öffnen Sie das manuelle Luftüberdruckventil oben auf dem Zyklonabscheidergefäß. Starten Sie die Pumpe und befüllen Sie den Zyklonabscheider. Sobald ein kontinuierlicher Wasserstrom aus dem manuellen Luftüberdruckventil kommt und die gesamte Luft entleert wurde, kann das manuelle Luftüberdruckventil geschlossen werden.
7. Überprüfen Sie die Spannung und den Strom aller Zuleitungen am Pumpenmotor. Den korrekten Ampèreverbrauch finden Sie auf dem Typenschild des Motors.
8. Überprüfen Sie die Zyklonabscheidereinheit auf ungewöhnliche Geräusche oder Vibration. Schalten Sie die Zyklonabscheidereinheit aus und wenden Sie sich an Ihre BAC-Vertretung oder direkt an das Werk, wenn Sie Fragen zur Leistung der Zyklonabscheidereinheit haben.
9. Überprüfen Sie die Zyklonabscheidereinheit und alle Rohrleitungen des Geräts auf Luft- oder Flüssigkeitslecks. Alle Luftlecks müssen gefunden und repariert werden. Wenn dies nicht geschieht, kann dies zu schlechter Leistung und/oder Verletzungen führen.
10. Spülen Sie den Separator (siehe "Purge requirements" on page 1).



Vergewissern Sie sich, dass der Stellantrieb des Entlüftungsventils in der Betriebsart Auto positioniert ist, um einen automatischen Betrieb zu ermöglichen.



Stellung des Spülventilantriebs "AUTO"

11. Überprüfen Sie nach dem Entlüften des Zyklonabscheiders die Manometer und zeichnen Sie das Druckdifferenzial beim Starten auf. Verwenden Sie das Druckdifferenzial beim Starten als Referenzpunkt bei der Durchführung von Routinewartungen. Der Druckabfall am Abscheider sollte zwischen 27 und 63 kPa liegen.
12. Führen Sie nach mehreren Stunden Betriebszeit die Schritte 8 bis 12 erneut durch.



Wenn eine übermäßige Menge Luft aus dem Entlüftungsventil entweicht, kann dies auf ein Luftleck hinweisen. Vor Betreiben der Filtereinheit müssen alle Lecks repariert werden.

Abschalten

Die folgenden Servicearbeiten sollten durchgeführt werden, wenn das Gerät längere Zeit abgeschaltet bleibt.

1. Führen Sie einen kompletten Entlüftungszyklus am Zyklonabscheider durch.
2. Schließen Sie die Serviceventile in den Eintritts- und Austrittsleitungen des Zyklonabscheiders.
3. Lassen Sie den gesamten Druck aus dem Zyklonabscheidergefäß und den Rohrleitungen entweichen. Öffnen Sie das manuelle Überdruckventil oben auf dem Gefäß und lassen Sie das Ventil offen.
4. Öffnen Sie das Entlüftungsventil. Entleeren Sie das Gefäß vollständig. Sobald der Zyklonabscheider leer ist, schließen Sie das Entlüftungsventil und das manuelle Luftüberdruckventil.
5. Schalten Sie den gesamten elektrischen Strom aus und sperren Sie ihn ab.
6. Entleeren Sie alle externen Rohrleitungen zum und vom Zyklonabscheider.
7. Entfernen Sie die Schrauben von der Pumpenvorsiebabdeckung. Entfernen Sie die Abdeckung und entfernen Sie die Fremdkörper aus dem Pumpenvorsiebkorb. Überprüfen Sie die Dichtung und schmieren Sie sie (tauschen Sie die Dichtung nötigenfalls aus). Setzen Sie den Korb und die Abdeckung wieder ein und ziehen Sie die Schrauben an.



PF-64M WINTERBETRIEB

Über den Betrieb bei kaltem Wetter

Wenn der Zyklonabscheider der PF-64-Serie Temperaturen unter dem Gefrierpunkt ausgesetzt ist, benötigt er einen Gefrierschutz. Eine Innenaufstellung in einem geheizten Raum ist die beste Möglichkeit, das Einfrieren von Flüssigkeiten in der Zyklonabscheidereinheit zu verhindern. Wenn eine Innenaufstellung nicht durchführbar ist, muss für zusätzliche Wärme gesorgt werden. Heizband und Isolierung um die mit Flüssigkeit gefüllten Filterteile (und alle Rohrleitungen die beim Abschalten des Filters mit Wasser gefüllt bleiben) müssen verwendet werden, um Einfrieren zu verhindern. Die Zyklonabscheidereinheit sollte entleert werden, wenn sie längere Zeit nicht verwendet wird. Näheres finden Sie unter den Abschaltverfahren weiter unten.



PF-64M UMFASSENDE WARTUNG

Über die umfassende Wartung

BAC unterhält ein komplettes Lager mit Ersatzteilen. Achten Sie beim Bestellen von Ersatz- oder Lagerteilen darauf, die Seriennummer und Modellnummer des Geräts anzugeben.

Folgende Ersatzteile werden empfohlen:

1. Pumpendichtung und Dichtungskit
2. Vorsiebdichtung (optional)
3. Absalzventil und Stellmotorbaugruppe
4. Austausch-Pumpe
5. Eintritts-/Austrittsmanometer

Über die Flüssigkeitsbehandlung

Die Filtrierung ist eine wirksame Möglichkeit, um die Menge der schwebenden Feststoffe in einem System zu verringern. Sie ist aber nur ein Teil eines kompletten Behandlungsprogramms. Gelöste Feststoffe werden durch Medienfiltration nicht aus dem System entfernt. Man sollte sich bewusst sein, dass die gelösten Feststoffe sich konzentrieren und Schäden am System verursachen können. Außerdem können in der Luft vorhandene Unreinheiten und biologische Verunreinigungen durch die gefilterten Geräte in das System gelangen.

Biologische Kontrolle

Das Wachstum von Algen, Schleim und anderen Mikroorganismen verringert, wenn es unkontrolliert geschieht, die Systemeffizienz und kann zum Wachstum potenziell schädlicher Mikroorganismen wie Legionellen im Umlaufwasser führen.

Folglich sollte ein Behandlungsprogramm initiiert werden, das speziell für die biologische Kontrolle entwickelt wurde, wenn das System erstmals mit Wasser gefüllt wird. Dieses sollte auch danach regelmäßig gemäß allen vorhandenen Vorschriften (national, regional) oder gemäß akzeptierten Regeln guter Praxis wie EUROVENT 9-5/6, VDMA-Datenblatt 24649 usw. durchgeführt werden.

Die bakteriologische Verunreinigung des Umlaufwassers sollte auf jeden Fall regelmäßig überwacht werden (beispielsweise wöchentlicher TAB-Test mit Dip-Slides) und alle Ergebnisse sollten aufgezeichnet werden.

Chemische Behandlung

1. Die Chemikalien müssen mit den im Kühlsystem verwendeten Materialien kompatibel sein.
2. Die Chemikalien sollten in das Umlaufwasser eingespeist werden, um lokale hohe Konzentrationen zu vermeiden, die zu Korrosion führen können. Chemikalien werden normalerweise in den Pumpendruck eingespeist. Handdosierung von Chemikalien gewährt keine angemessene Kontrolle der Wasserqualität und wird nicht empfohlen.

Um alle potentiellen Verunreinigungen zu kontrollieren, muss ein Chemikalienbehandlungsprogramm von einer professionellen Firma eingesetzt werden. Eine solche Behandlung sollte beim Systemstart, nach und regelmäßig danach initiiert werden.

Der Service-Experte für BAC-Geräte

Wir bieten maßgeschneiderte Dienstleistungen und Lösungen für BAC-Kühltürme und -Anlagen.

- Original-Ersatzteile und Füllung - für einen effizienten, sicheren und ganzjährig zuverlässigen Betrieb.
- Servicelösungen - vorbeugende Wartung, Reparaturen, Überholungen, Reinigung und Desinfektion für einen zuverlässigen, störungsfreien Betrieb.
- Upgrades und neue Technologien - sparen Sie Energie und verbessern Sie die Wartung durch Upgrades Ihres Systems.
- Lösungen für die Wasseraufbereitung - Geräte zur Bekämpfung von Korrosionsablagerungen und der Vermehrung von Bakterien.

Weitere Einzelheiten können bei der zuständigen BAC Vertretung gefragt werden oder auf

www.BACservice.eu

Weitere Informationen

REFERENZLITERATUR

- Eurovent 9-5 (6) Recommended Code of Practice to keep your Cooling System efficient and safe. Eurovent/Cecomaf, 2002, 30p.
- Guide des Bonnes Pratiques, Legionella et Tours Aéroréfrigérantes. Ministères de l'Emploi et de la Solidarité, Ministère de l'Economie des Finances et de l'Industrie, Ministère de l'Environnement, Juin 2001, 54p.
- Voorkom Legionellose. Ministerie van de Vlaamse Gemeenschap. Dezember 2002, 77p.
- Legionnaires' Disease. The Control of Legionella Bacteria in Water Systems. Health & Safety Commission. 2000, 62p.
- Hygienische Anforderungen an raumluftechnische Anlagen. VDI 6022.

INTERESSANTE WEBSITES

Baltimore Aircoil Company	www.BaltimoreAircoil.com
BAC Service website	www.BACservice.eu
Eurovent	www.eurovent-certification.com
European Working Group on Legionella Infections (EWGLI)	EWGLI
ASHRAE	www.ashrae.org
Uniclimate	www.uniclimate.fr
Association des Ingénieurs et techniciens en Climatique, Ventilation et Froid	www.aicvf.org
Health and Safety Executive	www.hse.gov.uk

ORIGINALDOKUMENTATION



Dieses Handbuch wurde ursprünglich in Englisch verfasst. Übersetzungen werden Ihnen als Dienstleistung geliefert. Bei Diskrepanzen hat der englische Originaltext Vorrang vor der Übersetzung.



A series of horizontal dotted lines for writing, spanning the width of the page.



A series of horizontal dotted lines spanning the width of the page, providing a template for writing or data entry.





A series of horizontal dotted lines for writing, spanning the width of the page.

KÜHLTÜRME

KÜHLTÜRME MIT GESCHLOSSENEM KREISLAUF

EISSPEICHERUNG

VERDUNSTUNGSVERFLÜSSIGER

HYBRIDPRODUKTE

TEILE, GERÄTE UND SERVICES

BLUE by nature
GREEN at heart



www.BaltimoreAircoil.com

Europe@BaltimoreAircoil.com

Den für Sie zuständigen Vertriebspartner finden Sie auf unserer Website.

Industriepark - Zone A, B-2220 Heist-op-den-Berg, Belgium

© Baltimore Aircoil International nv