



**BALTIMORE
AIRCOIL COMPANY**



VTL-E Offene Kühltürme

BETRIEBS- UND WARTUNGSANLEITUNG



Empfohlenes Wartungs- und Überwachungsprogramm

Geräte der Baltimore Aircoil Company müssen ordnungsgemäß installiert, betrieben und gewartet werden. Die Dokumentation der verwendeten Geräte, einschließlich Zeichnung, technischem Datenblatt und diesem Handbuch, sollte aufbewahrt werden. Um einen langen, störungsfreien und sicheren Betrieb zu erreichen, muss ein Betriebsplan einschließlich eines Programms für die regelmäßige Inspektion, Überwachung und Wartung aufgestellt werden. Alle Inspektionen, Wartungsarbeiten und Überwachungstätigkeiten sollten in einem Logbuch des Kühlsystems aufgezeichnet werden. Die hier veröffentlichten Betriebs- und Wartungsanleitungen können als Richtlinie für die Erreichung dieser Ziele verwendet werden.

Neben der Aufstellung des Betriebsplans und des Logbuchs des Kühlsystems sollte eine Risikoanalyse des Kühlsystems, möglichst von einer unabhängigen dritten Partei, durchgeführt werden.

Für das Kühlsystem muss eine Kalk-, Korrosions- und biologische Kontrolle festgelegt und initiiert werden, wenn das System erstmals mit Wasser gefüllt wird. Danach müssen diese Kontrollen regelmäßig in Übereinstimmung mit den anerkannten Praxisvorschriften (zum Beispiel EUROVENT 9 - 5/6, ACOP HSC L8, Guide des bonnes pratiques, Legionella et tours aéroréfrigérantes usw.) durchgeführt werden.

Wasserprobennahmen, Testergebnisse und Gegenmaßnahmen sollten im Logbuch des Kühlsystems aufgezeichnet werden.

Genauere Empfehlungen, wie Sie dafür sorgen können, dass Ihr Kühlsystem effizient und sicher bleibt, erhalten Sie von Ihren lokalen BAC Balticare-Dienstleister oder Ihre BAC-Vertretung. Name, E-Mail-Adresse und Telefonnummer finden Sie auf der Website www.BACservice.eu.

Überprüfungen und Einstellungen	Beim Einschalten	Wöchentlich	Monatlich	Vierteljährlich	Alle sechs Monate	Jährlich	Abschalten
Kaltwasserbecken und Sieb	X			X			
Betriebspegel und Frischwasser	X		X				
Absalzung	X		X				
Wannenheizung	X				X		
Riemenspannung	X		X				
Antriebsausrichtung	X					X	
Exzenterverriegelung	X				X		
Drehung der Lüfter und Pumpen	X						
Motorspannung und -strom	X					X	
Ungewöhnliche Geräusche und/oder Schwingungen	X		X				

Inspektionen und Überwachung	Beim Einschalten	Wöchentlich	Monatlich	Vierteljährlich	Alle sechs Monate	Jährlich	Abschalten
Allgemeinzustand	X		X				
Wärmeübertragungsteil	X				X		
Tropfenabscheider	X				X		
Wasserverteilung	X				X		
Lüfterwelle	X			X			
Lüftermotor	X			X			
Elektrische Wasserstandsregelung (optional)	X				X		

Inspektionen und Überwachung	Beim Einschalten	Wöchentlich	Monatlich	Vierteljährlich	Alle sechs Monate	Jährlich	Abschalten
Füllstands- oder Alarmschalter				x			
TAB-Test (Dip-Slides)	X	X					
Qualität des Umlaufwassers	X		X				
Systemüberblick	X					X	
Aufzeichnungen	je nach Ereignis						

Schmierung	Beim Einschalten	Wöchentlich	Monatlich	Vierteljährlich	Alle sechs Monate	Jährlich	Abschalten
Lüfterlager	X				X		X
Motorlager *	X				X		
Verstellbare Motorkonsole	X				X		X
Scharniere & Zugangstürbolzen						X	

* nur für Motoren mit Schmiernippeln und typischer Rahmengröße > 200L (>30 kW).

Reinigungsverfahren	Beim Einschalten	Wöchentlich	Monatlich	Vierteljährlich	Alle sechs Monate	Jährlich	Abschalten
Mechanische Reinigung	X					X	X
Desinfektion**	(X)					(X)	(X)
Ablaufbecken							X

** je nach angewandtem Praxiscode

Hinweise

1. Wasserbehandlungs- und Hilfsgeräte, die in das Kühlsystem integriert sind, können Ergänzungen der obigen Tabelle erfordern. Wenden Sie sich an die Lieferanten, um empfohlene Maßnahmen und die erforderliche Häufigkeit zu erfahren.
2. Die empfohlenen Serviceintervalle gelten für typische Aufstellungen. Verschiedene Umweltbedingungen können häufigere Servicearbeiten vorschreiben.
3. Bei Betrieb bei Umgebungstemperaturen unter dem Gefrierpunkt sollte das Gerät häufiger überprüft werden (siehe Winterbetrieb in der entsprechenden Betriebs- und Wartungsanleitung).
4. Bei Geräten mit Riemenantrieb muss die Spannung des Riemens nach den ersten 24 Betriebsstunden und danach monatlich neu eingestellt werden.

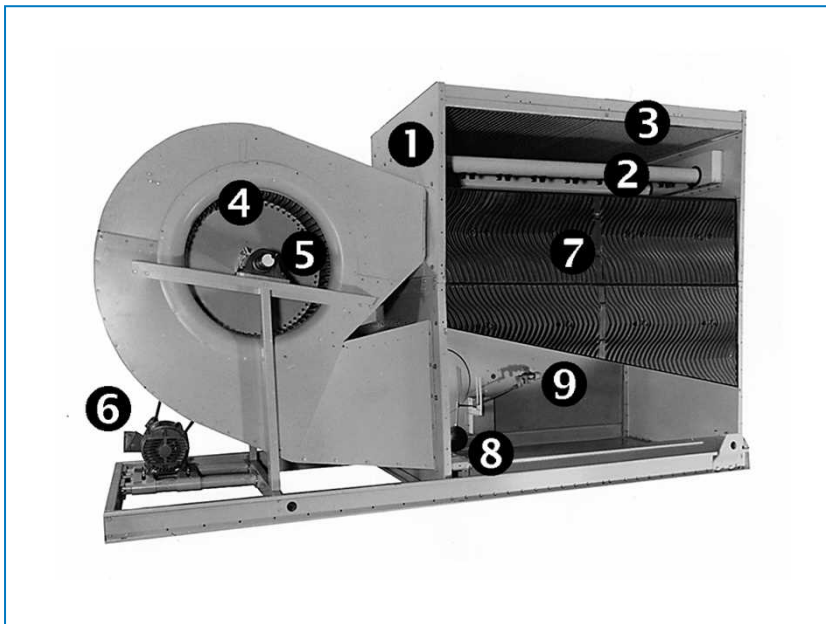


Inhaltsverzeichnis

BETRIEBS- UND WARTUNGSANLEITUNG

1	Konstruktionsmerkmale	5
2	Allgemeine Informationen	6
	Betriebsbedingungen	6
	Anschließen der Leitungen	6
	Sicherheitsmaßnahmen	7
	Entsorgungsanforderungen	8
	Nicht begehbare Flächen	8
	Änderungen durch andere	8
	Garantie	9
3	Wasserbehandlung	10
	Über die Wasserbehandlung	10
	Biologische Kontrolle	12
	Chemische Behandlung	13
	Passivierung	13
	Gegenstromanschluss	14
4	Winterbetrieb	15
	Über den Betrieb bei kaltem Wetter	15
	Schutz vor Einfrieren des Wannenwassers	15
	Leistungsregelung	15
5	Wartungsvorgänge	17
	Überprüfungen und Einstellungen	17
	Inspektionen und Gegenmaßnahmen	24
	Schmierung	27
	Reinigungsverfahren	28
6	Umfassende Wartung	30
	Über die umfassende Wartung	30
	Längere Lagerung im Freien	30
7	Weitere Angaben & Informationen	31
	The service expert for BAC equipment	31
	Weitere Informationen	31

VTL-E KONSTRUKTIONSMERKMALE



1. Gehäuse
2. Wasserverteilungssystem
3. Hocheffiziente Tropfenabscheider
4. Radiallüfterräder mit vorwärtsgekrümmten Schaufeln
5. Lüfterwelle und Lager
6. Lüftermotor
7. Füllkörperoberfläche
8. Sieb
9. Frischwasserventil

Betriebsbedingungen

BAC Kühlgeräte sind für die nachstehenden Betriebsbedingungen entworfen, die nicht überschritten werden dürfen.

- **Windbelastung:** Wenden Sie sich für den sicheren Betrieb nicht abgeschirmter Geräte, die Windgeschwindigkeiten über 120 km/h ausgesetzt und auf einer Höhe über 30 m vom Boden aus installiert sind, an Ihre BAC-Vertretung.
- **Seismisches Risiko:** Wenden Sie sich für den sicheren Betrieb von Geräten, die in mittleren und hohen Gefahrenbereichen installiert sind, an Ihre BAC-Vertretung.

Standardelektromotoren sind für einen Temperaturbereich von - 25°C bis + 40°C geeignet.

- Maximaler Eintrittsdruck: 0.5 bar
- Wassereintrittstemperatur: max. 55° C (Standardfüllkörper) oder 65° C (Hochtemperaturoption) 55°C (Standardfüllkörper) oder 65° C (Hochtemperaturoption)
- Wasseraustrittstemperatur: min. 5°C

Näheres zu einer den Werkstoffen entsprechenden Qualität des Umlaufwassers finden Sie im Abschnitt "Über die Wasserbehandlung" auf Seite 10.



Die Angabe des aktuellen Sprühdruicks findet sich auf dem technischen Datenblatt als Beilage zur Auftragsbestätigung.

Anschließen der Leitungen

Alle externen Rohrleitungen des BAC-Kühlgerätes müssen getrennt gestützt werden.

Falls das Gerät auf Längsdämmbügeln oder Federn aufgestellt wird, müssen die Rohrleitungen Kompensatoren enthalten, um Vibrationen zu beseitigen, die über die externen Rohrleitungen übertragen werden.

Das Austrittsrohrsystem des Geräts muss unter dem Betriebspegel des Geräts installiert werden, um Luftansaugung und Pumpenkavitation zu verhindern.

Die Dimensionierung der Saugleitung sollte gemäß guter Praxis erfolgen. Dabei können für größere Durchflussmengen größere Rohrdurchmesser als der Austrittsanschluss erforderlich sein. In diesen Fällen müssen Adapterteile eingebaut werden.

Sicherheitsmaßnahmen

Alle elektrischen, mechanischen und sich drehenden Maschinenteile stellen eine potenzielle Gefahr dar, insbesondere für Personen, die mit dem Design, der Konstruktion und dem Betrieb nicht vertraut sind. Deshalb sollten angemessene Sicherheitsmaßnahmen (zum Beispiel der Einsatz von Schutzgehäusen, falls nötig) bei diesem Gerät ergriffen werden, um die Allgemeinheit (einschließlich Minderjährige) vor Verletzungen sowie das Gerät, die damit verbundenen Systeme und Räumlichkeiten vor Schäden zu bewahren.

Bei Zweifeln in Bezug über die sicheren und ordnungsgemäßen Einbau-, Aufstellungs- und Betriebs- und Wartungsverfahren wenden Sie sich bitte an den Gerätehersteller oder seinen Vertreter, um Rat zu erhalten. Achten Sie bei der Arbeit an Geräten, die in Betrieb sind, darauf, dass einige Teile eine erhöhte Temperatur aufweisen können. Arbeiten in größerer Höhe müssen mit besonderer Vorsicht durchgeführt werden, um Unfälle zu verhindern.



VORSICHT

Bedecken Sie Geräte mit PVC-Abscheidern oder Füllkörpern nicht mit einer Plastikplane. Temperatursteigerungen aufgrund der Sonnenstrahlung könnten die Füllkörper oder Abscheider verformen.

AUTORISIERTE FACHLEUTE

Der Betrieb, die Wartung und die Reparatur dieser Geräte sollte nur durch dafür autorisierte und qualifizierte Fachleute durchgeführt werden. Das gesamte Personal muss gründlich mit dem Gerät, den damit verbundenen Systemen und Bedienelementen und den in diesem und anderen relevanten Handbüchern beschriebenen Vorgehensweisen vertraut sind. Ordnungsgemäße Sorgfalt, persönliche Schutzausrüstung, Verfahren und Werkzeuge müssen beim Transport, Hochheben, Installieren, Betreiben, bei der Wartung und Reparatur dieser Geräte eingesetzt werden, um Verletzungen von Personen und/oder Schäden an Sachen zu verhindern. Personal muss persönliche Schutzausrüstung verwenden, wenn nötig (Handschuhe, Ohrstöpsel usw.).

MECHANISCHE SICHERHEIT

Die mechanische Sicherheit des Geräts entspricht den Anforderungen der EU-Maschinenrichtlinie. Je nach Standortbedingungen kann es auch erforderlich sein, Gegenstände wie untere Gitter, Leitern, Sicherheitskäfige, Treppen, Zugangsplattformen, Geländer und Fußbleche für die Sicherheit und Bequemlichkeit der autorisierten Service- und Wartungsmitarbeiter zu installieren.

Diese Vorrichtungen sollten nie ohne Schutzgitter, Zugangswände und Zugangstüren verwendet/geschlossen werden und ordnungsgemäß gesichert sind.

Wenn das Gerät mit einem variablen Lüfterdrehzahlregler betrieben wird, müssen Schritte ergriffen werden, um den Betrieb bei oder in der Nähe der "Kritischen Drehzahl" des Lüfters zu vermeiden.

Weitere Informationen erhalten Sie bei Ihrer BAC-Vertretung.



ELEKTRISCHE SICHERHEIT

Alle mit diesem Gerät verbundenen elektrischen Komponenten sollten mit einem verriegelbaren Trennschalter eingebaut werden, der sich in Sichtweite des Geräts befindet.

Bei mehreren Komponenten können diese nach einem einzelnen Trennschalter installiert werden; mehrere Schalter oder eine Kombination von Schaltern sind aber ebenfalls erlaubt.

Servicearbeiten an oder in der Nähe elektrischer Komponenten dürfen nur mit entsprechenden Sicherheitsmaßnahmen durchgeführt werden. Diese umfassen u. a. Folgendes:

- Elektrische Isolation der Komponente
- Verriegelung des Isolationsschalters, um versehentlichen Neustart zu verhindern
- Messung, dass keine elektrische Spannung mehr vorhanden ist
- Wenn Teile der Installation spannungsführend bleiben, stellen Sie sicher, dass diese ordnungsgemäß abgesperrt werden, um Verwirrung zu vermeiden.

Lüftermotorklemmen und Anschlüsse können nach der Abschaltung des Gerätes eine Restspannung aufweisen. Warten Sie fünf Minuten, nach Abschalten der Spannung an allen Polen vor dem Öffnen des Lüftermotor-Schaltkastens.

ORT

Alle Kühlgeräte müssen so weit wie möglich von belegten Bereichen, offenen Fenstern oder Lufteintritten zu Gebäuden entfernt aufgestellt werden.

LOKALE VORSCHRIFTEN

Die Aufstellung und der Betrieb von Kühlgeräten kann örtlichen Vorschriften unterliegen, zum Beispiel der Durchführung einer Risikoanalyse. Stellen Sie sicher, dass die gesetzlichen Anforderungen immer erfüllt sind.

Entsorgungsanforderungen

Die Demontage des Geräts und die Entsorgung der Kältemittel (falls vorhanden), des Öls und sonstigen Teilen muss mit Rücksicht auf die Umwelt erfolgen, während die Mitarbeiter gleichzeitig vor Risiken, die sich aus dem Umgang mit Schadstoffen ergeben könnten, geschützt sind.

Nationale und regionale Vorschriften für die Materialentsorgung und zum Schutz der Arbeitnehmer sind im Hinblick auf die folgenden Punkte zu beachten:

- Fachgerechter Umgang mit Bau- und Wartungsmaterialien bei der Demontage des Geräts. Vor allem beim Umgang mit Materialien, die schädliche Substanzen wie Asbest oder krebserregende Stoffe enthalten.
- Fachgerechte Entsorgung von Bau- und Wartungsmaterialien sowie Komponenten wie Stahl, Kunststoff, Kältemittel und Abwasser gemäß den lokalen und nationalen Anforderungen für Abfallbehandlung, Recycling und Entsorgung.

Nicht begehbare Flächen

Der Zugang zu den und die Wartung der Komponenten muss in Übereinstimmung mit allen gelten lokalen Gesetzen und Bestimmungen erfolgen. Sollten die ordnungsgemäßen und erforderlichen Zugangsmittel nicht vorhanden sein, müssen temporäre Strukturen vorgesehen werden. Es dürfen unter keinen Umständen Teile des Geräts verwendet werden, die nicht als Zugangsmittel vorgesehen sind, außer es werden Maßnahmen ergriffen, die die daraus resultierenden Risiken abmildern.

Änderungen durch andere

Falls Modifizierungen oder Änderungen durch andere am BAC-Gerät ohne schriftliche Genehmigung von BAC durchgeführt werden, ist derjenige, der die Modifizierung durchgeführt hat, für alle Folgen dieser Änderung verantwortlich und BAC lehnt jegliche Haftung für das Produkt ab.

Garantie

BAC garantiert für einen Zeitraum von 24 Monaten ab Lieferdatum, dass alle Produkte frei von Fertigungsfehlern in Bezug auf Material und Ausführung sind. Bei einem Defekt repariert BAC das Gerät oder liefert einen Ersatz. Nähere Informationen finden Sie in den Gewährleistungsbedingungen, welche zum Zeitpunkt des Kaufes dieser Produkte gültig sind. Sie finden diese allgemeinen Geschäftsbedingungen auf der Rückseite Ihres Auftragsbestätigungsformulars und Ihrer Rechnung.



Über die Wasserbehandlung

In Verdunstungskühlgeräten wird die Kühlung dadurch erreicht, dass eine kleine Menge des Kühlwassers verdunstet. Da nur reines Wasser verdunstet, bleiben die im Frischwasser gelösten Minerale im Kühlkreislauf zurück. Um zu verhindern, dass eine starke Aufkonzentration dieser Minerale erfolgt, was zu Verkalkung oder Korrosion führen kann, muss eine gewisse Menge des Umlaufwassers abgesalzt werden. Sowohl die verdunstete Wassermenge, als auch die Absalzwassermenge müssen durch Frischwasser ersetzt werden. Die gesamte Frischwassermenge ergibt sich dann zu:

Frischwasser = Verdunstungsverlust + Absalzung

Zusätzlich zu der Aufkonzentration der Minerale können auch luftseitige und biologische Verunreinigungen des Kreislaufwassers auftreten. Über die Absalzung hinaus, muss deshalb eine Wasserbehandlung vorgesehen werden, die Verkalkung und Korrosion verhindert und die das mikrobiologische Wachstum kontrolliert. Die erforderlichen Einrichtungen müssen bei Erstinbetriebnahme vorhanden und funktionsfähig sein und während des Betriebs hat eine regelmäßige Überwachung zu erfolgen, die u.a. sicherstellt, dass die zulässigen Grenzwerte der Wasserqualität nicht überschritten werden. Über die Absalzung hinaus, muss deshalb eine Wasserbehandlung vorgesehen werden, die Verkalkung und Korrosion verhindert und die das mikrobiologische Wachstum kontrolliert. Die erforderlichen Einrichtungen müssen bei Erstinbetriebnahme vorhanden und funktionsfähig sein und während des Betriebs hat eine regelmäßige Überwachung zu erfolgen, die u.a. sicherstellt, dass die zulässigen Grenzwerte der Wasserqualität nicht überschritten werden. Kontrolle und Einstellung der Absalzung sind von der verwendeten Technologie abhängig. Zur Verhinderung übermäßiger Aufkonzentrationen, muss eine, nach Art der Wasserbehandlung bemessene Wassermenge abgesalzt werden. Die Größe der Absalzwassermenge richtet sich nach der zulässigen Eindickung des Kreislaufwassers. Die zulässige Eindickung wird durch den Zustand des Frischwassers und die nachstehenden Grenzwerte bestimmt.

Nachspeisewasser zum Verdunstungsgerät sollte eine Carbonathärte von mindestens 30 ppm aufweisen. Wenn die Verwendung eines Enthärtungsmittels nötig ist, um dies zu erreichen, sollte das Verdunstungsgerät nicht mit vollständig enthärtetem Wasser versorgt werden, sondern dieses sollte mit dem ankommenden, nicht enthärteten Wasser gemischt werden, um eine Mindestcarbonathärte zwischen 30 und 70 ppm zu erreichen. Die Aufrechterhaltung einer Mindesthärte im Nachspeisewasser gleicht die korrosiven Eigenschaften von vollständig enthärtetem Wasser aus, und verringert die Abhängigkeit von Korrosionsmitteln zum Schutz des Systems.

Um Korrosion und Kalk zu verhindern, muss die Wasserchemie des Umlaufwassers innerhalb der Wasserqualitätsrichtlinien der spezifischen verwendeten Konstruktionsmaterialien gehalten werden, wie in den folgenden Tabellen aufgeführt.

	Baltibond® Hybrid-Kunststoffbeschichtung und SST304L
pH	6,5 bis 9,2
Carbonathärte	50 bis 750 mg/l
Säurekapazität	max. 600 mg/l
Insgesamt gelöste Feststoffe	max. 2050 mg/l
Leitungsfähigkeit	3300 µS/cm
Chloride	max. 300 mg/l
Sulfate*	350 mg/l max.*
Insgesamt schwebende Feststoffe	max. 25 mg/l
Chlorierung (als freies Chlor/Halogen): kontinuierlich	max. 1,5 mg/l
Chlorierung (als freies Chlor/Halogen): Handdosierung zur Reinigung und Desinfektion	5-15 mg/l max. für 6 Stunden max. max. 25 mg/l für 2 Stunden max. max. 50 mg/l für 1 Stunde max.

Qualitätsrichtlinien für das Umlaufwasser für Baltibond® Hybrid-Kunststoffbeschichtung

***Hinweis:** Höhere Konzentrationen von Sulfaten sind erlaubt, vorausgesetzt die Summe der Parameter Chloride und Sulfate übersteigt 650 mg/l für Baltibond/SST304L nicht.

***Hinweis:** Bei einer HDG-Rohrbündel ist eine Passivierung der Rohrbündel erforderlich. In dieser Zeit werden sowohl an den pH-Wert als auch an die Härte des Sprühwassers strengere Anforderungen gestellt. Der pH-Wert muss zwischen 7 und 8,2 liegen, und die Härte muss zwischen 100 und 300 ppm liegen.

	Baltiplus-Schutz
pH	6,5 bis 9,0
Carbonathärte	50 bis 600 mg/l
Säurekapazität	max. 500 mg/l
Insgesamt gelöste Feststoffe	1500 mg/l max.
Leitungsfähigkeit	2400 µS/cm
Chloride	max. 250 mg/l
Sulfate*	250 mg/l max.*
Insgesamt schwebende Feststoffe	max. 25 mg/l
Chlorierung (als freies Chlor/Halogen): kontinuierlich	max. 1 mg/l
Chlorierung (als freies Chlor/Halogen): Handdosierung zur Reinigung und Desinfektion	5-15 mg/l max. für 6 Stunden max. max. 25 mg/l für 2 Stunden max. max. 50 mg/l für 1 Stunde max.

Qualitätsrichtlinien für das Umlaufwasser für Baltiplus-Schutz

***Hinweis:** Höhere Konzentrationen von Sulfaten sind erlaubt, vorausgesetzt die Summe der Parameter Chloride und Sulfate übersteigt 500 mg/l für Baltiplus-Schutz nicht.

	SST316L
pH	6,5 bis 9,5
Carbonathärte	0 to 750 mg/l
Säurekapazität	max. 600 mg/l
Insgesamt gelöste Feststoffe	2500 mg/l max.
Leitfähigkeit	4000 µS/cm
Chloride	750 mg/l max.
Sulfate*	750 mg/l max.*
Insgesamt schwebende Feststoffe	max. 25 mg/l
Chlorierung (als freies Chlor/Halogen): kontinuierlich	2 mg/l max.
Chlorierung (als freies Chlor/Halogen): Handdosierung zur Reinigung und Desinfektion	5-15 mg/l max. für 6 Stunden max. max. 25 mg/l für 2 Stunden max. max. 50 mg/l für 1 Stunde max.

Qualitätsrichtlinien des Umlaufwassers für Edelstahl

***Hinweis:** Höhere Konzentrationen von Sulfaten sind erlaubt, vorausgesetzt die Summe der Parameter Chloride und Sulfate übersteigt 650 mg/l für SST304L und 1500 mg/l für SST316L nicht.

***Hinweis:** Bei einer HDG-Rohrbündel ist eine Passivierung der Rohrbündel erforderlich. In dieser Zeit werden sowohl an den pH-Wert als auch an die Härte des Sprühwassers strengere Anforderungen gestellt. Der pH-Wert muss zwischen 7 und 8,2 liegen, und die Härte muss zwischen 100 und 300 ppm liegen.

Für Ozon-Wasseraufbereitungsanwendung:

- Eine Ausführung in Edelstahl 316L ist erforderlich.
- Die Ozonpegel müssen mindestens 90 % der Zeit bei 0,2 ppm ± 0,1 ppm, mit absoluten maximalen Peaks von 0,5 ppm, gehalten werden.

Der Grad der Eindickung errechnet sich aus der Konzentration der Minerale im Kreislaufwasser geteilt durch die Konzentration der Minerale im Frischwasser. Die Absalzwassermenge kann dann, wie folgt, bestimmt werden:

$$\text{Absalzmenge} = \text{Verdunstungsverlust} / (\text{Eindickungsgrad} - 1)$$

Der Verdunstungsverlust ist nicht nur von der abzuführenden Wärmemenge abhängig, sondern auch von den klimatischen Verhältnissen während des Betriebes, der Art des verwendeten Geräts und der Leistungsregelung, die verwendet wird. Für maximale Sommerbedingungen kann der Verdunstungsverlust annähernd zu 0,431 l / 1000 kJ Wärmemenge berechnet werden. Dieser Wert soll nur für die Auslegung der Absalzung verwendet werden, nicht jedoch zu einer Bestimmung des jährlichen Wasserverbrauchs.

Biologische Kontrolle

Das Wachstum von Algen, Schleim und anderen Mikroorganismen verringert, wenn es unkontrolliert geschieht, die Systemeffizienz und kann zum Wachstum potenziell schädlicher Mikroorganismen wie Legionellen im Umlaufwasser führen.

Folglich sollte ein Behandlungsprogramm initiiert werden, dass speziell für die biologische Kontrolle entwickelt wurde, wenn das System erstmals mit Wasser gefüllt wird. Dieses sollte auch danach regelmäßig gemäß allen vorhandenen Vorschriften (national, regional) oder gemäß akzeptierten Regeln guter Praxis wie EUROVENT 9-5/6, VDMA-Datenblatt 24649 usw. durchgeführt werden.

Die bakteriologische Verunreinigung des Umlaufwassers sollte auf jeden Fall regelmäßig überwacht werden (beispielsweise wöchentlicher TAB-Test mit Dip-Slides) und alle Ergebnisse sollten aufgezeichnet werden.

Bestimmte Produkte für die Wasseraufbereitung, insbesondere einiger Dispergiermittel und Bio-Dispergiermittel-Additive, können die Eigenschaften des Wassers (z.B. die Oberflächenspannung) ändern, was übermäßige Drift Verlust verursachen kann. (Wasser das durch den Tropfenabscheider läuft). In diesem Fall empfehlen wir die Wasseraufbereitung (Produkttyp, Dosierung) mit Ihren Wasseraufbereitung Experten zu überprüfen.

Im Zweifelsfall kann ein Kurztest durchgeführt werden, nach Reinigung und Desinfektion, mit frischem Wasser ohne Zusatz der betreffenden Chemikalie (innerhalb der Grenzen der lokalen Gesetzgebung).

Chemische Behandlung

1. Wasserbehandlungschemikalien oder Systeme ohne Chemikalien müssen mit den im Kühlsystem verwendeten Konstruktionsmaterialien, einschließlich dem Verdunstungskühlgerät selbst, kompatibel sein.
2. Bei einer chemischen Wasserbehandlung sollten die Chemikalien durch ein automatisches Einspeisungssystem dem Umlaufwasser hinzugefügt werden. Dies verhindert lokale hohe Konzentrationen von Chemikalien, die zu Korrosion führen können. Die Wasserbehandlungschemikalien sollten möglichst am Austritt der Umlaufpumpe in das Kühlsystem eingespeist werden. Die Chemikalien sollten nicht in konzentrierter Form eingespeist werden und es sollte keine Handdosierung in die Kaltwasserwanne des Verdunstungskühlgeräts erfolgen.
3. BAC rät insbesondere von der Säuredosierung als Mittel der Verkalkungskontrolle ab (außer unter bestimmten strengen Bedingungen für Kühltürme mit offenem Kreislauf und sehr großem Systemvolumen mit Zwischenwanne oder bei Herstellung aus rostfreiem Stahl).
4. Ein kompetentes Wasserbehandlungsunternehmen sollte wegen dem spezifischen, anzuwendenden Wasserbehandlungsprogramm zurate gezogen werden. Neben der Lieferung der Dosierung und der Steuergeräte und Chemikalien sollte das Programm eine regelmäßige monatliche Überwachung der Umlauf- und Frischwasserqualität umfassen.
5. Wenn der Betrieb eines Behandlungsprogramms außerhalb der Richtlinien für die Kontrolle der Wasserqualität von BAC vorgeschlagen wird, kann die BAC-Werksgarantie ungültig werden, wenn die Wasserqualität dauerhaft außerhalb der Kontrollrichtlinien liegt. Dies gilt nicht bei ausdrücklicher vorheriger schriftlicher Genehmigung durch BAC. (Unter bestimmten Umständen können einige Parameter überschritten werden.)

Die Schlüsselparameter der Qualität des Umlaufwassers sollten monatlich überprüft werden. Siehe Tabelle: "Qualitätsrichtlinien des Umlaufwassers". Alle Testergebnisse müssen aufgezeichnet werden.

Passivierung

Bei erstmaliger Inbetriebnahme neuer Geräte sollten spezielle Maßnahmen erfolgen, um sicherzustellen, dass die verzinkten Stahlflächen richtig passiviert sind, um maximalen Korrosionsschutz zu bieten. **Passivierung** ist die Bildung einer passiven Oxid-Schutzschicht auf verzinkten Stahlflächen.

Um die Passivierung verzinkter Stahlflächen sicherzustellen, sollte der pH-Wert des Umlaufwassers vier bis acht Wochen nach Inbetriebnahme, oder bis die neuen Zinkflächen mattgrau sind, zwischen 7,0 und 8,2 und die Carbonathärte zwischen 100 und 300 ppm (wie CaCO₃). Wenn sich nach Rückkehr des pH-Werts zur normalen Servicestufe weiße Ablagerungen auf den verzinkten Stahlflächen bilden, kann eine Wiederholung des Passivierungsvorgangs erforderlich sein.



Geräte ganz aus rostfreiem Stahl und mit der Baltibond[®]-Hybrid-Kunststoffbeschichtung geschützte Geräte benötigen keine Passivierung. Eine Ausnahme bilden Geräte mit Rohrbündel aus verzinktem Stahl, die trotzdem das ordnungsgemäße Passivierungsverfahren, wie in diesem Abschnitt beschrieben, benötigen.

Wenn der pH-Wert nicht unter 8,2 gehalten werden kann, ist eine zweite Methode die Durchführung einer chemischen Passivierung mithilfe von anorganischem Phosphat oder filmbildenden Passivierungsmitteln. Wenden Sie sich an Ihren Wasserbehandlungsspezialisten, um spezielle Empfehlungen zu erhalten.



Gegenstromanschluss

Ein leichter Wasserverlust über den Überlauf bei Geräte nach dem Druckprinzip ist normal, wenn die Lüfter in Betrieb sind, da die Einheit unter Überdruck steht und etwas gesättigte Luft aus dem Gerät geblasen wird, die mehrere Wassertropfen enthält.

Über den Betrieb bei kaltem Wetter

BAC-Kühlungsgeräte können bei Umgebungsbedingungen unter dem Gefrierpunkt betrieben werden, vorausgesetzt es werden angemessene Maßnahmen ergriffen: Im Folgenden sind allgemeine Richtlinien aufgeführt, die befolgt werden sollten, um die Gefahr des Einfrierens zu minimieren. Da diese Richtlinien möglicherweise nicht alle Aspekte des geplanten Betriebsschemas umfassen, müssen Planer und Betreiber das System, den Standort der Geräte, die Steuerungen und Zubehörteile sorgfältig überprüfen, um jederzeit zuverlässigen Betrieb sicherzustellen.

Schutz vor Einfrieren des Wannenwassers

Um ein Einfrieren des Wannenwassers zu verhindern, müssen entweder Wannenheizungen oder eine Zwischenwanne in einem beheizten Innenbereich installiert werden. Bei einer saisonalen Abschaltung während Kaltwetterperioden sollte die Wanne entleert werden.

Thermostate für elektrische Wannenheizungen für dieses Gerät sind auf die Aufrechterhaltung einer Wannenwassertemperatur von 4° C eingestellt.



VORSICHT

Schalten Sie Heizungen aus, wenn die Wanne entleert wird.

Leistungsregelung

Neben dem Schutz des Wannenwassers sollten alle ausgesetzten Wasserleitungen, insbesondere Frischwasserleitungen, mit einer Begleitheizung ausgestattet und isoliert sein.

Es muss verhindert werden, dass das Umlaufwasser in die Nähe des Gefrierpunkts gerät, wenn das System unter Last betrieben wird. Die "kritischste" Situation tritt auf, wenn der Betrieb bei Bedingungen unter dem Gefrierpunkt mit leichten Lastbedingungen zusammentrifft. Der Schlüssel für den Schutz des Umlaufwassers ist die Leistungsregelung durch die Einstellung des Luftstroms, so dass er die Temperatur des Umlaufwassers knapp über dem Gefrierpunkt erhält. Als Faustregel beträgt diese Mindesttemperatur 5° C, es gibt jedoch Anwendungen bei denen auch niedrigere Temperaturen akzeptiert werden können. (Wenden Sie sich an Ihre lokale BAC-Vertretung, um Rat zu erhalten.)

Es wird empfohlen, die Kühlleistung gemäss Belastung und Witterungsbedingungen übereinzustimmen durch Regelung der Luftstrom durch modulierende Steuerungen (Antrieb mit variabler Geschwindigkeit). Alternativ können mehrstufige Lüftermotoren oder Lüfterzyklen verwendet werden, aber Lüfter, die auf einer gemeinsamen Wärmetauschsektion betrieben werden, sollten immer gleichzeitig betrieben werden.

Wenn Zweistufenmotoren für die Leistungsregelung verwendet werden, ist beim Umschalten zwischen hoher und niedriger Geschwindigkeit eine zeitliche Verzögerung von mindestens 15 Sekunden erforderlich. Plötzliches Umschalten kann das Antriebssystem oder den Motor beschädigen.



Beim Betrieb mit VFD-Antrieben über der Nennfrequenz sollten Sie sich der potenziellen Gefahr einer Motorüberlastung oder mechanischer Schäden bewusst sein.



Am VFD sollten Sinusfilter angebracht werden, um Lagerschäden an Lüftermotoren zu verhindern.



VORSICHT

Berücksichtigen Sie beim Programmieren eines Frequenzumformers die Typenschilddaten des Lüftermotors.

Der Wassermangelschalter zum Pumpenschutz soll die Pumpe bei einem Frischwasserausfall oder extremen Wasserverlust vor Trockenlaufen schützen. Der Status des Alarms kann vor Pumpenstart geprüft werden, sollte aber während der ersten Minuten nach dem Starten nicht beachtet werden, da die Aktivierung der Pumpe zu einem Abfall des Wasserstands führen kann, der einen Alarm auslöst. Normales Frischwasser stabilisiert den Wasserstand nach kurzer Zeit.

Für den Fall, dass sich bei einem Wassermangelalarm nicht mehr genug Wasser in der Kaltwasserwanne befindet, sollte die Pumpe gestoppt werden (nach einer Verzögerungszeit von 60 Sekunden) und nur manuell wieder gestartet werden, nachdem geprüft wurde, dass sich der Wasserspiegel in der Wanne auf oder nahe der Höhe des Überlaufs befindet.



Falls der Wassermangelalarm der Pumpe verwendet wird, um die Pumpe zu stoppen, muss eine entsprechende Steuerungslogik eingebaut werden, um zu verhindern, dass es zu einer Phasenverschiebung des Pumpenmotors kommt. Sobald die Sprühpumpe stoppt, läuft das suspendierte Wasser wieder zurück in den Tank und der Wasserstand steigt über den Alarmspiegel, wodurch der Alarm sofort zurückgesetzt wird. Es wird empfohlen, den Alarm manuell zu quittieren, sobald der Grund für den Alarm Wassermangel beseitigt wurde. Häufiges Starten/Stoppen oder Phasenverschiebungen führen zur Beschädigung des Motors.

Der Alarm bei hohem Wasserstand befindet sich direkt unter dem Überlaufstand und soll eine Warnung bei Problemen mit dem Nachspeisewassersystem während des Betriebs abgeben. Während der Abschaltung der Pumpe kann der Alarm ausgelöst werden. Der Schalter kann auch verwendet werden, um das Gerät nach der Abschaltung, vor Starten der Pumpe, aufzufüllen.

Überprüfungen und Einstellungen

KALTWASSERBECKEN UND BECKENLOCHBLECHSIEBE

Das Kaltwasserbecken sollte regelmäßig inspiziert werden. Alle Fremdkörper, die sich möglicherweise im Becken oder an den Lochblechsieben angesammelt haben, sollten entfernt werden.

Vierteljährlich, oder bei Bedarf öfter, sollte das gesamte Kaltwasserbecken entleert, gereinigt und mit Frischwasser gespült werden, um Sand und Sedimente zu entfernen, die sich normalerweise während des Betriebs im Becken ansammeln.

Beim Spülen des Beckens sollten die Lochblechsiebe an ihrem Platz gelassen werden, um zu verhindern, dass Sedimente erneut in das System gelangen. Nach dem Spülen des Beckens werden die Lochblechsiebe entfernt, gereinigt und wieder eingesetzt, bevor das Becken wieder mit Frischwasser gefüllt wird.



VORSICHT

Zum Reinigen der Lochblechsiebe keine Säure verwenden.

Zwischenbehälter

Der Wasserpegel im Becken des Geräts, das für einen Zwischenbehälterbetrieb ausgelegt ist, ist eine Funktion der Umlaufwasserdurchflussmenge, Durchmesser des Wasseraustritts, der Anzahl der Austritte sowie ihrer Lage und Anordnung. Geräte für Zwischenbehälterbetrieb werden ohne Frischwasserventil geliefert und das Betriebsniveau im Beckens während des Zwischenbehälterbetriebs ist nicht einstellbar.

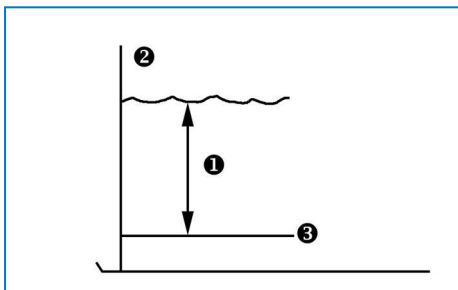
BETRIEBSPEGEL UND FRISCHWASSER

Vor der Inbetriebnahme müssen die Gurte, die das Bewegen der Schwimmerkugel beim Transport verhindern, sowie der Schutzbeutel um die Kugel entfernt werden.



Befestigung und Umhüllung der Schwimmerkugel

Betriebshöhe ist der Wasserstand über Wannensboden während des Betriebs.



Betriebswasserstand

1. Betriebshöhe
2. Überlauf
3. Wannensboden

Betriebshöhen für Verdunstungskühlgeräte sind in den folgenden Tabellen angegeben:

Modell	Betriebshöhe (gemessen vom Wannensboden) (mm)
VTL-E	140

Gehen Sie zum Prüfen des Betriebspegels wie folgt vor:

1. Schalten Sie die Lüfter aus, lassen Sie aber die Pumpen laufen.
2. Entfernen Sie die runde Zugangstür neben dem Frischwasseranschluss.
3. Messen Sie die Höhe vom Wannensboden zum Wasserstand und vergleichen Sie dies mit dem Nennwert aus der Tabelle.
4. Überprüfen Sie das Ventil auf Lecks und tauschen Sie den Ventilsitz nötigenfalls aus.
5. Überprüfen Sie, ob sich der Schwimmerarm frei bewegen kann und ob die Schwimmerkugel schwimmt und das Ventil schließt.
6. Stellen Sie sicher, dass die Frischwasserversorgung angemessen ist.

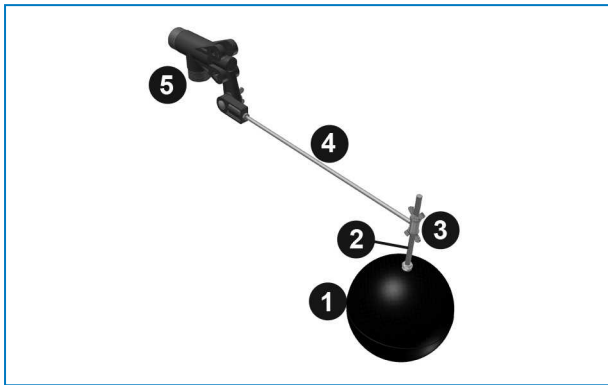


Dieses Verfahren gilt nicht für

- Geräte, die mit einer elektrischen Wasserstandsregelung ausgestattet sind
- Zwischenwannenanwendungen

Bei Verwendung eines Frischwasser-Schwimmerventils sind eine Ersteinstellung und regelmäßige Anpassungen erforderlich.

Der Schwimmer, der das Frischwasserventil steuert, ist auf einer Gewindestange montiert, die von Flügelmuttern gehalten wird. (siehe folgende Abbildung)



Frishwasserventilbaugruppe

1. Schwimmerkugel
2. Gewindestange
3. Flügelmutter
4. Schwimmerarmbaugruppe
5. Schwimmerventil



VORSICHT

Versorgungsdruck für mechanische Frishwasserventile sollte zwischen 1 und 3,5 Bar liegen.

Um die Ersteinstellung des Wannenwasserstands vorzunehmen, füllen Sie die Wanne bis 2 cm über dem Betriebspegel mit Wasser. Passen Sie die Flügelmuttern an der Schwimmerkugel so an, dass das Frishwasserventil vollständig geschlossen ist.

Füllen Sie vor dem erstmaligen Starten des Geräts die Wanne bis 1 cm unter dem Überlauf (drücken Sie die Schwimmerkugel nach unten).

Unter normalen Lastbedingungen sollte diese Einstellung zum korrekten Betriebspegel führen. Bei Niederlastbedingungen steigt der Betriebspegel und muss angepasst werden.

Während der ersten 24 Betriebsstunden sollte das Gerätebecken überwacht und der Wasserpegel muss bei Bedarf angepasst werden.

ABSALZUNG

Wenn eine kontinuierliche Absalzung mit Regelventil vorgesehen ist, sicherstellen, dass das Ventil nicht verstopft ist und dass das Wasser frei ablaufen kann. Absalzwassermenge messen, indem man die Zeit misst, in der ein bekanntes Volumen gefüllt wird.

Bei automatischer Absalzung über eitifähigkeitsmessung, sicherstellen, dass die Leitfähigkeitssonde sauber ist und dass das Absalzventil funktioniert. Falls keine Anleitung zur Einstellung vorliegt, sollte diese durch eine Wasserbehandlungsfirma vorgenommen werden.

WANNENHEIZUNG

Wannenheizungen dürfen nur im Winter betrieben werden, um zu verhindern, dass das Wasser in der Wanne einfriert, wenn die Wasserpumpen und die Lüfter abgeschaltet werden.

Zu anderen Zeiten sollten Wannenheizungen auf keinen Fall betrieben werden, da sie das Wasser möglicherweise auf ein Temperaturen erwärmen können, die das Bakterienwachstum fördern. Stellen Sie alle sechs Monate sicher, dass der Heizgeräth thermostat richtig eingestellt und sauber ist. Stellen Sie außerdem sicher, dass Regel- und Sicherheitsvorrichtungen wie Wassermangelschalter funktionsfähig, sauber und richtig in den Steuerkreis eingebaut sind.



VORSICHT

Wannenheizungen können heiß sein.

RIEMENSPANNUNG

Die Riemen spannung kann durch Ändern der Position der Lüftermotoren durch Drehen der Einstellschrauben an der Motorkonsole angepasst werden, die sich erstreckt durch den unteren Rahmenwinkel.

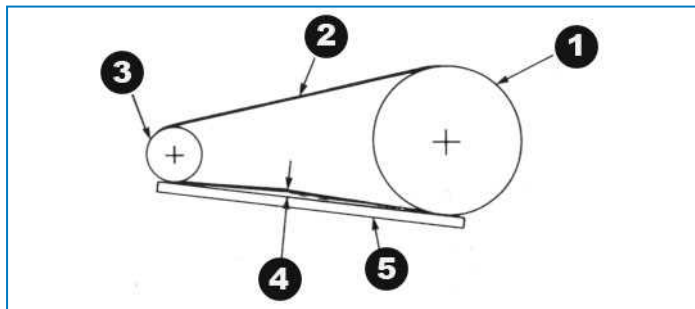
Prüfen Sie die Riemen spannung wie folgt:

1. Schalten Sie die Lüfter aus.
2. Drehen Sie die Lüfterriemenscheibe eine halbe Umdrehung, um die Spannung im Riemen vor der Messung gleichmäßig zu verteilen.
3. Überprüfen Sie die Riemen spannung anhand der folgenden Bedingungen:
 - die Durchbiegung macht 10 mm/m der freien Riemenlänge aus (siehe Abb. unten)
 - Die erforderliche Durchbiegungskraft liegt zwischen den in der folgenden Tabelle angegebenen minimalen und maximalen Werten.



VORSICHT

Lüfter muss mit austauschbaren Riemen blockiert werden.



Überprüfung und Einstellung des Lüfterriemens

1. Lüfterriemenscheibe
2. Riemen
3. Motorriemenscheibe
4. 10 mm Durchbiegung = richtige Riemen spannung
5. Gerade Kante



VORSICHT

Zu starke Riemen­spannung kann zu Komponentenschäden f­hren.

Riemenprofil	Durchmesser (mm) Motorriemenscheibe	Durchbiegungskraft (kg)	
		Min.	Max.
XPA	80 bis 125	1.5	2.5
	135 bis 200	2.0	3.0
	>200	2.5	3.5
SPA	100 bis 125	1.5	2.0
	132 bis 212	2.0	2.5
	>212	2.0	3.0

Riemen­spannungskraft

Neue Riemen m­ssen nach 24­st­ndigem Betrieb nachgespannt werden.

Wenn ein Spannen des Riemen­s erforderlich ist, gehen Sie bitte wie folgt vor:

1. L­sen Sie die Gegenm­uttern an den Einstellschrauben der Motorkonsole.
2. Drehen Sie die Einstellschrauben der Motorkonsole im Uhrzeigersinn, um den Riemen zu spannen, oder entgegen dem Uhrzeigersinn, um die Spannung zu lockern. W­hrend der Einstellung der Riemen­spannung sollten die Antriebe mehrmals von Hand gedreht werden, um die Spannung gleichm­ssig ­ber den Riemen zu verteilen.
3. Wenn der Riemen richtig gespannt ist, ziehen Sie die Gegenm­uttern an den Einstellschrauben der Motorkonsole wieder an.

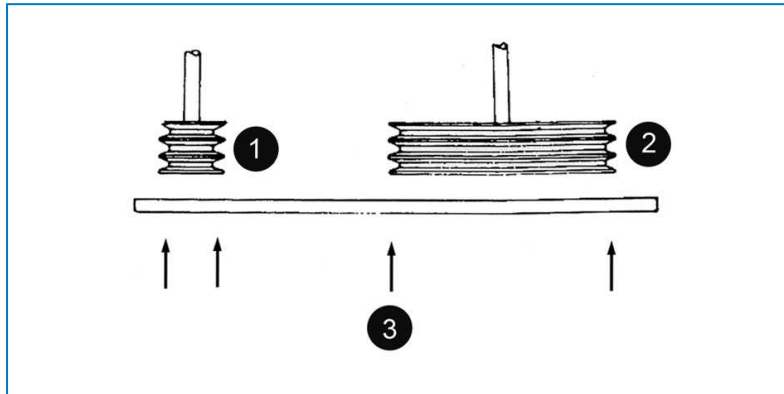


Beim Starten des L­ftermotors sollte kein "Quietschen" oder "Kreischen" zu h­ren sein.

ANTRIEBSAUSRICHTUNG

Richtige Antriebsausrichtung stellt maximale Riemenlebensdauer sicher. Die Ausrichtung für Standardantriebe **die zuerst passend gespannt worden sind**, wird geprüft, indem ein Lineal über beide Riemenscheiben gelegt wird, wie in der folgenden Abbildung gezeigt.

Bei richtiger Ausrichtung beträgt der Spalt zwischen Messlatte und Riemenscheiben nicht mehr als 0,5 mm pro 100 mm des Riemenscheibendurchmessers.



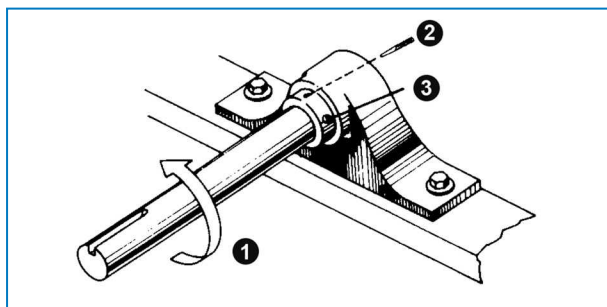
Riemenscheibenausrichtung überprüfen

1. Motorriemenscheibe
2. Lüfterriemenscheibe
3. Kontaktpunkte

EXZENTERVERRIEGELUNG

Die Exzenterverriegelung des Lagers am Antriebsende stellt sicher, dass der innere Lagerring an der Lüfterwelle befestigt ist. Exzenterverriegelungen können wie folgt eingestellt werden. (siehe folgende Abbildung)

1. Stoppen Sie die Lüfter und entfernen Sie die Zugangsseite
2. Lösen Sie die Einstellschraube.
3. Klopfen Sie mit einem Treibdornkörner auf die Exzenterverriegelung (im vorhandenen Loch) tangential zur Drehrichtung, während Sie die Welle halten.
4. Ziehen Sie die Schraube mit dem Drehmoment aus der folgenden Tabelle erneut fest.
5. Schließen Sie die Zugangstür zum Gerät und starten Sie die Pumpen und Lüfter.



Exzenterverriegelungsbaugruppe

1. Drehrichtung
2. Stift: Excenterring in Drehrichtung anspannen.
3. Ziehen Sie die Schraube fest.


Modell	Drehmoment (Nm)	Sechskantschlüssel
VTL-012-D - 034-H 1.2mx3'	15.6	3/16"
VTL-039-G - 079-K 1.2mX6'	15.6	3/16"
VTL-076-J - 095-K 1.2mx9'	19.6	3/16"
VTL-086-L - 137-M 1.2mx12'	19.6	3/16"
VTL-139-L - 227-O 2.4mx9'	29.4	3/16"
VTL-225-O - 272-P 2.4mx12'	29.4	3/16"

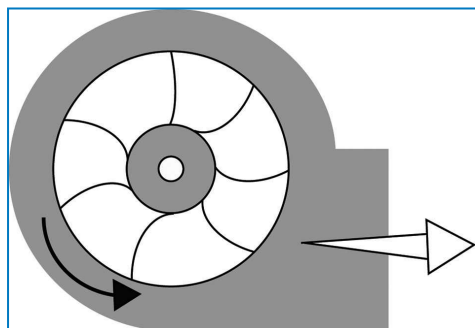
Drehmoment zum Befestigen der Exzenterverriegelung eines Lagers

DREHUNG DER LÜFTER UND PUMPEN

Lüfter müssen sich ohne Behinderung und in die richtige Richtung drehen, die durch Pfeile auf dem Gerät angezeigt wird. Do not start in opposite direction as indicated. Funktionsprüfung, wie nachstehend:

1. Stoppen Sie die Lüfter und Pumpen.
2. Lüfter mit der Hand drehen und prüfen, ob Freilauf. Evtl. Vorhandene Hindernisse entfernen.
3. Pumpe(n) starten und Drehrichtung überprüfen. (Richtungspfeil auf der Pumpe) Bei falscher Drehrichtung, Pumpe abschalten und elektrischen Anschluss korrigieren.
4. Lüfter starten und Drehrichtung überprüfen. (Richtungspfeil auf dem Lüftergehäuse) Bei falscher Drehrichtung, Lüfter abschalten und BAC kontaktieren.

 If the fan(s) and/or motor(s) are standing still, the shaft must rotate occasionally and a check by hand must be done to ensure they are not blocked during stand still. When blocked, the pump or fan has to be loosened before start up.



Radiallüfterräder mit vorwärtsgekrümmten Schaufeln

MOTORSPANNUNG UND -STROM

Überprüfen Sie die Spannung und den Strom aller drei Phasen des Lüfters und Pumpenmotoren. Der Strom sollte die Nennleistung auf dem Typenschild nicht übersteigen. Falls das Gerät längere Zeit nicht betreiben wird (oder der Motor in Kitform im Gerät aufbewahrt wird), sollte die Motorisolierung vor dem Starten des Motors mit einem Isolations-Testgerät überprüft werden.

1. Isolationswiderstandstest – Mindestwert sollte 1 Megaohm (1.000.000 Ohm) betragen.
2. Falls vorhanden, sollten Thermistoren mit einem Multimeter auf Stetigkeit getestet werden, jedoch nie mit einem Megaohmmeter.
3. Stellen Sie sicher, dass die Versorgungsspannung und Frequenz dem Nennwert auf dem Motortypenschild entsprechen.
4. Stellen Sie sicher, dass sich die Wellen ungehindert drehen.
5. Verkabeln Sie den Motor gemäß dem Schaltplan auf dem Motortypenschild und/oder im Motorschaltschrank.
6. Schalten Sie das Gerät ein und überprüfen Sie, ob die Ampèreleistung den Nennwert auf dem Typenschild nicht übersteigt.



Der Motor sollte an einem sauberen und trockenen Ort aufbewahrt werden und die Welle sollte von Zeit zu Zeit gedreht werden. Aufbewahrungsorte sollten keinen Schwingungen ausgesetzt sein.



VORSICHT

Wiederholtes schnelles Ein-/Ausschalten kann zum Überhitzen des Lüftermotors führen.

Es sollten Kontrollen eingestellt werden, die maximal 6-maliges Ein-/Ausschalten pro Stunde erlauben.

UNGEWÖHNLICHE GERÄUSCHE UND SCHWINGUNGEN

Ungewöhnliche Geräusche und/oder Vibrationen sind das Ergebnis einer Störung der mechanischen Komponenten oder von Betriebsproblemen (z.B. unerwünschte Eisbildung). Falls dies auftritt, ist eine gründliche Inspektion des gesamten Geräts gefolgt von sofortigen Gegenmaßnahmen erforderlich. Wenden Sie sich nötigenfalls an Ihre zuständige BAC-Vertretung, um Hilfe zu erhalten.

Inspektionen und Gegenmaßnahmen

ALLGEMEINZUSTAND DES GERÄTS

Die Überprüfung sollte sich auf Folgendes konzentrieren:

- Beschädigungen des Korrosionsschutzes
- Anzeichen von Kalkbildung und Korrosion
- Ansammlung von Schmutz und Fremdkörpern
- Anwesenheit von Biofilmen

Kleinere Schäden des Korrosionsschutzes MÜSSEN so bald wie möglich repariert werden, um zu verhindern, dass sie größer werden. Für Baltibond® Hybrid Kunststoffbeschichtung, verwenden Sie Kit (Teilnummer RK1057). Größere Schäden sollten dem örtlichen Vertreter von BAC gemeldet werden.

Wenn Kalkbildung (mehr als 0,1 mm dick) festgestellt wird, muss die Wasserbehandlung vom Lieferanten überprüft und neu werden.

Schmutz und Fremdkörper müssen gemäß den "Reinigungsverfahren" auf Seite 28 entfernt werden.

Biofilme und Schleimlagen, bzw. andere biologische Verunreinigungen aus dem System und den Leitungen entfernen, danach gründlich spülen. System mit Frischwasser füllen und Biozid-Schockbehandlung durchführen. pH Wert und Funktionalität der kontinuierlichen Biozidbehandlung prüfen.

WÄRMEÜBERTRAGUNGSTEIL

Das Inspektionsverfahren ist wie folgt:

1. Schalten Sie Lüfter und Pumpen aus.
2. Entfernen Sie die Tropfenabscheider und öffnen Sie die Zugangstüren.
3. Überprüfen Sie Füllkörper auf Folgendes:
 - Hindernisse
 - Schäden
 - Korrosion
 - Verstopfung
4. Bauen Sie nach der Überprüfung die Tropfenabscheider ein und schließen Sie die Zugangstüren und starten Sie die Pumpen und Lüfter.

Entfernen Sie alle Hindernisse aus den Wärmetauschern.

Alle Schäden oder korrodierten Bereiche müssen repariert werden. Wenden Sie sich an Ihre zuständige BAC Balticare-Vertretung, um Hilfe zu erhalten.

Geringer Bewuchs kann normalerweise chemisch oder durch temporäre Änderungen am Wasserbehandlungsprogramm entfernt werden. Wenden Sie sich an Ihren Wasserbehandlungslieferanten, um Rat zu erhalten. Große Verschmutzung erfordert Reinigung und Spülung nach dem "Reinigungsverfahren" auf Seite 28

Regelmäßige Überprüfung der TAB-Zahl (Gesamtkeimzahl) und die Begrenzung auf ein akzeptables Niveau sind der Schlüssel zur Vermeidung von Bewuchs.

TROPFENABSCHIEDER

Das Inspektionsverfahren ist wie folgt:

1. Bei eingeschalteten Lüfter(n) und Pumpe(n), kontrollieren, ob irgendwo ein übermäßiger Tropfenauswurf ist.
2. Schalten Sie die Lüfter und Pumpen aus und überprüfen Sie die Tropfenabscheider visuell auf Folgendes:
 - Hindernisse
 - Schäden
 - Sauberkeit
 - Richtige Passung
3. Falls Sie einige der obigen Probleme beobachten, stoppen Sie die Lüfter und Pumpen und entfernen Sie die Tropfenabscheider.
4. Reinigen Sie die Tropfenabscheider von Fremdkörpern. Beseitigen Sie Schmutz und Hindernisse. Tauschen Sie beschädigte oder unwirksame Tropfenabscheider aus.
5. Bauen Sie Tropfenabscheider ein und stellen Sie sicher, dass sie ohne Lücken richtig sitzen.



VORSICHT

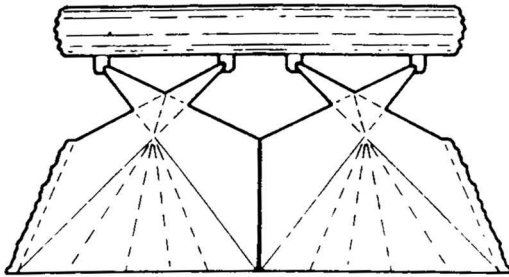
Treten Sie nicht auf Tropfenabscheider.

WASSERVERTEILUNG

Das Inspektionsverfahren ist wie folgt:

1. Schalten Sie die Lüfter aus, lassen Sie die Pumpen aber laufen.
2. Überprüfen Sie den Sprühdruk und stellen Sie ihn ein, falls nötig.
3. Entfernen Sie die Tropfenabscheider.

4. Überprüfen Sie, ob die Düsen das in den folgenden Abbildungen dargestellte Sprühmuster produzieren.
5. Schalten Sie die Pumpen aus und reinigen Sie die Wasserverteilung von Schmutz und Fremdkörpern. Stellen Sie sicher, dass die Sprüharme und Düsen sauber sind. Tauschen Sie beschädigte oder fehlende Düsen aus.
6. Bauen Sie Tropfenabscheider ein und stellen Sie sicher, dass sie ohne Lücken richtig sitzen.
7. Starten Sie Lüfter und Pumpen.



Düsenprüfverteilungstypen

LÜFTERWELLE

Die exponierten Bereiche der Lüfterwelle sind zum zusätzlichen Korrosionsschutz mit einer Weichdichtung beschichtet. Die Beschichtung sollte vierteljährlich oder mindestens alle 6 Monate auf Vollständigkeit überprüft werden. Alle Anzeichen von Oberflächenkorrosion müssen behandelt werden. Dies umfasst:

1. Entfernen der Schutzbeschichtung mit einem geeigneten Reinigungsmedium.
2. Entfernen jeglicher Oberflächenkorrosion durch Schleifleinen.
3. Erneute Beschichtung der Welle mit Weichdichtung.

LÜFTERMOTOR

Während des Betriebs muss die Außenfläche des Motors mindestens alle 6 Monate (oder öfter, je nach Standortbedingungen) gereinigt werden, um eine ordnungsgemäße Motorkühlung sicherzustellen. Waschen Sie den Motor nicht ab, außer er ist für IP66 ausgelegt. Überprüfen Sie vierteljährlich oder alle sechs Monate Folgendes:

- Elektrische Anschlüsse
- Motorschutzvorrichtungen
- Motorstrom
- Motorlager auf Geräusche/Überhitzung
- Motorhaltebolzen
- Außenfläche des Motors auf Korrosion

ELEKTRISCHE WASSERSTANDSREGELUNG (OPTIONAL)

Die elektrische Wasserstandsregelung (optional) sorgt für einen konstanten Wasserstand in der Kaltwasserwanne unabhängig von Änderungen der Kühllast und Schwankungen des Wasserversorgungsdrucks. Stellen Sie alle sechs Monate sicher, dass alle Teile (Ventil, Schwimmerschalter) funktionsfähig und sauber sind.

Während der Inbetriebnahme sollte das Gerät manuell bis zum Überlaufpegel (drücken Sie die Schwimmerkugel nach unten) gefüllt werden, um eine Luftansaugung der Pumpe beim erstmaligen Starten zu verhindern.



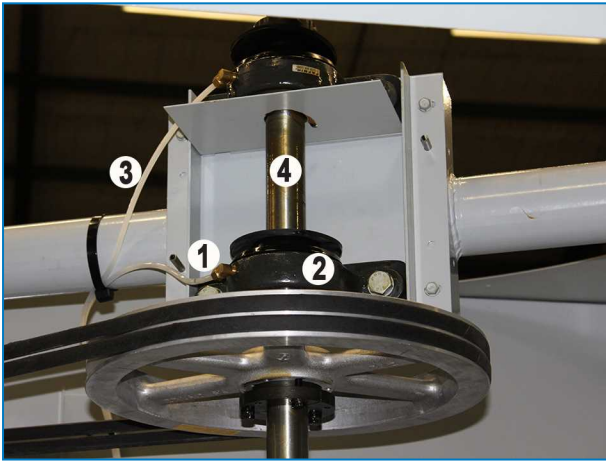
VORSICHT

Stellen Sie beim Zerlegen des Schwimmerschalters zur Reinigung sicher, dass er *genau* in derselben Position wieder zusammengebaut wird, da er sonst nicht richtig funktioniert.

Schmierung

LÜFTERLAGER

Die Lüfterwelle wird von Kugellagern getragen (siehe folgende Abb.). Unter normalen Betriebsbedingungen sollten die Lager alle 2000 Betriebsstunden oder mindestens alle sechs Monate geschmiert werden. Die Lager sollten mit einem der folgenden wasserbeständigen Schmierfette mit Inhibitoren (oder gleichwertig) geschmiert werden, die für Temperaturen von -20°C bis 120°C geeignet sind.



Position der Lüfterwellenlager und Schmiernippel

1. Schmiernippel
2. Lager
3. Verlängerte Schmierleitung (optional)
4. Lüfterwelle

Die Lager sollten nur mit einer geschmiert werden. Verwenden Sie keine Hochdruckschmierpistolen, da diese die Lagerdichtungen verletzen können. Entfernen Sie beim Schmieren das alte Schmierfett aus dem Lager, indem Sie nach und nach Schmierfett hinzufügen, bis ein aus neuem Schmierfett an der Dichtung erscheint. Stellen Sie, insbesondere wenn verlängerte Schmierleitungen angebracht sind, sicher, dass ALLES alte Schmierfett entfernt ist und neues Schmierfett



Make sure greasing of the bearing is done gently, to avoid damage to the seal.



Schmierfettprodukte siehe folgende Tabelle.

MOTORLAGER

Motoren mit Baugrößen $>200\text{ l}$ ($>30\text{ kW}$) haben Schmiernippel

- Schmierintervall: zweimal im Jahr, außer dies ist auf dem Typenschild des Motors anders angegeben.
- Schmierfettprodukte: folgende Tabelle

Die Lager sollten nur mit einer geschmiert werden. Verwenden Sie keine Hochdruckschmierpistolen, da diese die Lagerdichtungen verletzen können. Entfernen Sie beim Schmieren das alte Schmierfett aus dem Lager, indem Sie nach und nach Schmierfett hinzufügen, bis ein aus neuem Schmierfett an der Dichtung erscheint.

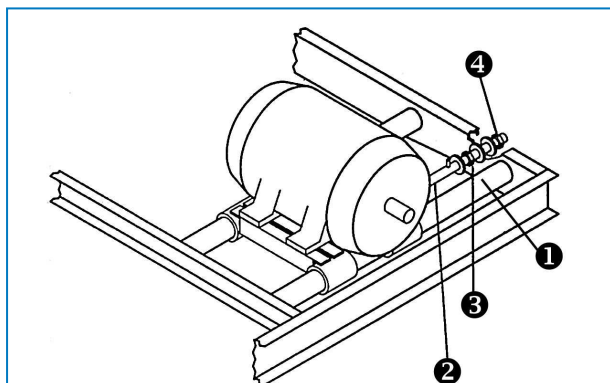
SCHMIERFETTPRODUKTE

Shell	Alvania Schmierfett RL3	-20° C bis +120° C
Texaco	Multifak Premium 3	-30° C bis +140° C
Klüber	Isoflex LDS Special A	-50° C bis +120° C
Mobil	Mobilith SHC 100	-40° C bis +175° C
Total Fina Elf	Multis 3	-20° C bis +120° C

Schmierfettprodukte

EINSTELLBARE MOTORKONSOLE

Die Stellschraube der Motorgrundplatte (siehe Bild unten), alle 6 Monate einfetten. Die für die Lager verwendete Schmierstoffe sind auch hierfür geeignet.



Verstellbare Motorkonsole

1. Stellspindel für Motorkonsole
2. Einstellstange
3. Gegenmutter
4. Einstellmutter

Reinigungsverfahren

MECHANISCHE REINIGUNG

Durch Sauberhalten Ihrer Verdunstungskühlgeräte (und des damit verbundenen Systems) erhalten Sie seine Effizienz und tragen zur Verhinderung unkontrolliertem Bakterienwachstums bei. Die empfohlenen Reinigungsverfahren sind unten beschrieben:

1. Trennen Sie den Lüfter und die Pumpenmotoren und schalten Sie die Frischwasserversorgung ab.
2. Entfernen Sie die Gitter, die Tropfenabscheider, die Zugangsseite und die Türen und entleeren Sie das System. Entfernen Sie das Wannensieb nicht.

3. Entfernen Sie Fremdkörper von der Außenseite und den Lüftern mit einer weichen Bürste, verwenden Sie nötigenfalls Wasser und Seife.
4. Reinigen Sie das Innere mit (Seifen-) Wasser und einer weichen Bürsten, verwenden Sie nötigenfalls einen Hochdruckwasserstrahl.
5. Entfernen Sie alle Fremdkörper aus dem Wasserverteilungssystem und reinigen Sie die Düsen, falls sie verstopft sind. Falls nötig, können Düsen und Gummidichtungen zum Reinigen entfernt werden.
6. Entfernen Sie Fremdkörper aus dem Wärmeübertragungsteil (Füllkörper). Verwenden Sie keinen Dampf oder Hochdruckwasser, um die Füllkörper des Kühlturms zu reinigen.
7. Spülen Sie mit sauberem Wasser und lassen Sie es ab, um angesammelten Schmutz zu entfernen.
8. Entfernen, reinigen und ersetzen Sie die Wannensiebe.
9. Entfernen Sie Fremdkörper von Gittern und Abscheidern mit Wasserstrahl und bauen Sie sie wieder ein.
10. Entfernen Sie Fremdkörper von den Zugangstüren und Seiten mit einer weichen Bürste und (Seifen-) Wasser und bauen Sie sie wieder ein.
11. Schließen Sie den Abfluss und öffnen Sie die Frischwasserversorgung. Füllen Sie das System bis zum Überlauf mit sauberem Wasser.

DESINFEKTION

Bei einer hohen Konzentration von Bakterien und ggf. Legionellen, kann die Desinfektion des Systems notwendig werden. Desinfektion wird ebenfalls vor einer geplanten Reinigung empfohlen.

In gewissen Ländern oder Regionen wird Desinfektion vor Erstinbetriebnahme oder nach einer längeren Stillstandperiode empfohlen oder auch dann, wenn am System erhebliche Änderungen vorgenommen wurden. Desinfektionen müssen fachkundig unter Berücksichtigung der erforderlichen Sicherheitsmaßnahmen durchgeführt werden.

Üblicherweise wird eine Desinfektion mit einer Natriumhyperchloridlösung mit einem residuellen freien Chlorgehalt von 5 – 15 mg/l durchgeführt. Diese Lösung wird 6 Stunden lang zirkuliert. Mit höheren Konzentrationen ist eine kürzere Zirkulationsperiode möglich. Dies sollte jedoch bei rein verzinkten Geräten nicht erfolgen. Wenden Sie sich an Ihre BAC-Vertretung, um nähere Informationen zu erhalten.

Übermäßige Chlorkonzentrationen sind zu vermeiden, da hierdurch im System Korrosionsschäden auftreten können.

Das chlorhaltige Wasser ist vor Entsorgung zu behandeln. Nach der Desinfektion muss das System mit Frischwasser gespült werden.



Eine regelmäßige überwachte Wasserbehandlung reduziert die Notwendigkeit der Desinfektion erheblich.

Über die umfassende Wartung

Um maximale Effizienz und minimale Ausfallzeit Ihres Verdunstungskühlsystems sicherzustellen, sollte ein Programm für die präventive Wartung aufgestellt und ausgeführt werden.

Ihr lokalen BAC-Vertreter wird Sie bei der Einrichtung und Umsetzung eines solchen Programms unterstützen. Das präventive Wartungsprogramm muss nicht nur vermeiden, dass keine übermäßigen Ausfallzeiten unter unvorhergesehenen und unerwünschten Bedingungen auftreten, sondern auch gewährleisten, dass vom Werk zugelassene Ersatzteile verwendet werden, die passen und für ihren Zweck die volle Werksgarantie haben. Wenden Sie sich an Ihren lokalen BAC-Vertretung, um vom Werk zugelassene Teile zu bestellen. Geben Sie bei der Bestellung von Teilen die Seriennummer des Geräts an.

Um Servicearbeiten am Gerät zu erleichtern, sollten die folgenden Teile zur Hand sein:

- Frischwasserschwimmerkugel (falls zutreffend)
- Frischwasserventil
- Lüfterlager
- Sprühdüsen und Gummidichtungen
- Gummidichtungen für Sprühverteilungsarme
- Satz Riemen
- Baltiplus/Baltibond® Reparaturkits

Bestehen Sie auf Original-Ersatzteilen, um einen Verlust an Effizienz oder Risiken beim Betrieb zu vermeiden, die auftreten können, falls falsche Teile verwendet werden.

Längere Lagerung im Freien

Sollten die Geräte vor der Aufstellung und/oder Inbetriebnahme einen Monat (Haltbarkeit) oder länger im Freien oder bei rauer Witterung gelagert werden, müssen durch den Aufsteller bestimmte Maßnahmen ergriffen werden, damit das Gerät seinen Zustand „wie geliefert“ behält. Diese Maßnahmen umfassen u. a.:

- Drehen der Lüfter ein Mal im Monat um mindestens 10 Umdrehungen.
- Drehen der Motorwelle aller an den Geräten eingebauten Motoren einmal pro Monat um mindestens 10 Umdrehungen. Dies gilt auch für den Pumpenmotor.
- Hinzufügen von Trocknungsmitteln im Inneren des Bedienfelds.
- Einwickeln des Motors in Schutzmaterial, das nicht aus Kunststoff besteht.
- Offenhalten der Abläufe an den Kaltwasserbecken
- Sicherstellen, dass die Geräte auf einer ebenen Fläche gelagert werden
- Entfernen und Aufbewahren der Lüfterriemen und Zugangstürdichtungen
- Ersetzen des alten Lagerschmierfetts durch neues Schmierfett zu Beginn des Lagerzeitraums und Wiederholung vor der Inbetriebnahme.
- Schutz aller Komponenten aus schwarzem Stahl mit RUST VETO oder einem gleichwertigen Korrosionsschutzmittel.

Eine vollständige Anleitung erhalten Sie von Ihrer lokalen BAC-Vertretung.



VTL-E

WEITERE ANGABEN & INFORMATIONEN

The service expert for BAC equipment

We offer tailored services and solution for BAC cooling towers and equipment.

- Original spare parts and fill -for an efficient, safe and year round reliable operation.
- Service solutions - preventive maintenance, repairs, refurbishments, cleaning and disinfection for reliable trouble-free operation.
- Upgrades and new technologies - save up energy and improve maintenance by upgrading your system.
- Water treatment solutions - equipment for controlling corrosion scaling and proliferation of bacteria.

Weitere Einzelheiten können bei der zuständigen BAC Vertretung gefragt werden oder auf

www.BACservice.eu

Weitere Informationen

REFERENZLITERATUR

- Eurovent 9-5 (6) Recommended Code of Practice to keep your Cooling System efficient and safe. Eurovent/Cecomaf, 2002, 30p.
- Guide des Bonnes Pratiques, Legionella et Tours Aéroréfrigérantes. Ministères de l'Emploi et de la Solidarité, Ministère de l'Economie des Finances et de l'Industrie, Ministère de l'Environnement, Juin 2001, 54p.
- Voorkom Legionellose. Ministerie van de Vlaamse Gemeenschap. Dezember 2002, 77p.
- Legionnaires' Disease. The Control of Legionella Bacteria in Water Systems. Health & Safety Commission. 2000, 62p.
- Hygienische Anforderungen an raumluftechnische Anlagen. VDI 6022.

INTERESSANTE WEBSITES

Baltimore Aircoil Company	www.BaltimoreAircoil.com
BAC Service website	www.BACservice.eu
Eurovent	www.eurovent-certification.com
European Working Group on Legionella Infections (EWGLI)	EWGLI
ASHRAE	www.ashrae.org
Uniclma	www.uniclma.fr
Association des Ingénieurs et techniciens en Climatique, Ventilation et Froid	www.aicvf.org
Health and Safety Executive	www.hse.gov.uk

ORIGINALDOKUMENTATION



Dieses Handbuch wurde ursprünglich in Englisch verfasst. Übersetzungen werden Ihnen als Dienstleistung geliefert. Bei Diskrepanzen hat der englische Originaltext Vorrang vor der Übersetzung.



A series of horizontal dotted lines for writing, spanning the width of the page.



A series of horizontal dotted lines for writing, spanning the width of the page.



A series of horizontal dotted lines spanning the width of the page, providing a template for writing or data entry.





A series of horizontal dotted lines for writing, spanning the width of the page.

KÜHLTÜRME

KÜHLTÜRME MIT GESCHLOSSENEM KREISLAUF

EISSPEICHERUNG

VERDUNSTUNGSVERFLÜSSIGER

HYBRIDPRODUKTE

TEILE, GERÄTE UND SERVICES

BLUE by nature
GREEN at heart



www.BaltimoreAircoil.com

Europe@BaltimoreAircoil.com

Den für Sie zuständigen Vertriebspartner finden Sie auf unserer Website.

Industriepark - Zone A, B-2220 Heist-op-den-Berg, Belgium

© Baltimore Aircoil International nv