



**BALTIMORE
AIRCOIL COMPANY**



PFI Tours de refroidissement à circuit fermé

INSTRUCTIONS DE MANUTENTION ET D'INSTALLATION





A propos de manutention et d'installation

Procéder à la manutention et l'installation de l'équipement BAC comme indiqué dans ce bulletin.

Passer soigneusement en revue ces procédures avant de procéder à la manutention et à l'utilisation afin de familiariser le personnel avec les procédures à suivre et de s'assurer que tout l'équipement nécessaire sera disponible sur le lieu de travail.

S'assurer de disposer d'une copie du schéma certifié de l'appareil afin de pouvoir s'y reporter. En l'absence de copie de ce schéma ou en cas de besoin d'informations complémentaires sur cet appareil, contacter le représentant BAC Balticare local. Son nom et numéro de téléphone figurent sur www.BaltimoreAircoil.com. Le type de modèle et le numéro de série de l'équipement sont indiqués sur la plaque de l'appareil.

Programme de maintenance et de surveillance recommandé

Contrôles et réglages	Mise en service	Hebdomadaire	Mensuelle	Trimestrielle	Tous les 6 mois	Annuelle	Arrêt
Bassin d'eau froide et tamis	X			X			
Niveau de fonctionnement et appoint d'eau	X		X				
Purge de déconcentration	X		X				
Dispositif thermoplongeur	X				X		
Tension de la courroie	X		X				
Alignement de l'entraînement	X					X	
Système d'entraînement	X				X		
Bague de serrage	X						
Rotation du ou des ventilateurs/de la ou des pompes	X						
Tension et courant des moteurs	X			X			
Bruits et/ou vibrations inhabituels	X		X				

Inspection et surveillance	Mise en service	Hebdomadaire	Mensuelle	Trimestrielle	Tous les 6 mois	Annuelle	Arrêt
État général	X		X				
Section d'échange et éliminateurs de gouttelettes	X				X		
Défecteurs d'entrée d'air à 3 fonctions	X			X			

Inspection et surveillance	Mise en service	Hebdomadaire	Mensuelle	Trimestrielle	Tous les 6 mois	Annuelle	Arrêt
Distribution d'eau	X				X		
Arbre de ventilateur et ventilateur axial	X			X			
Moteur de ventilateur	X			X			
Pompe de pulvérisation	X			X			
Dispositif électrique de régulation du niveau d'eau (en option)	X				X		
Interrupteurs de niveau ou alarme				x			
Test TAB (avec plaques d'immersion)	X	X					
Qualité de l'eau de circulation	X		X				
Vue d'ensemble du système	X					X	
Tenue de registre	par événement						

Lubrification	Mise en service	Hebdomadaire	Mensuelle	Trimestrielle	Tous les 6 mois	Annuelle	Arrêt
Paliers d'arbres de ventilateurs	X			X			X
Paliers de moteur*	X				X		
Assise moteur réglable	X				X		X
Boulons pour charnières et portes d'accès						X	

* Uniquement pour les moteurs équipés de graisseurs ayant un châssis de taille > 200L (> 30 kW)

Procédures de nettoyage	Mise en service	Hebdomadaire	Mensuelle	Trimestrielle	Tous les 6 mois	Annuelle	Arrêt
Nettoyage mécanique	X					X	X
Désinfection**	(X)					(X)	(X)
Vidange du bassin et pompe							X

** selon les règlements et usages appliqués

Notes

1. L'équipement de traitement d'eau et l'équipement auxiliaire intégré dans le système de pré-refroidissement peuvent nécessiter des ajouts au tableau ci-dessus. Contacter les fournisseurs pour les actions recommandées et leur fréquence.
2. Les intervalles de maintenance recommandés concernent les installations typiques. La fréquence de la maintenance pourra varier selon les conditions environnementales.
3. En cas de fonctionnement à une température ambiante inférieure à 0°C, inspecter plus souvent l'appareil (voir Fonctionnement par temps froid dans les instructions d'utilisation et de maintenance appropriées).
4. Pour les appareils à entraînement par courroie, re-régler la tension des courroies neuves après les 24 premières heures de fonctionnement, puis tous les mois.



Table des matières

INSTRUCTIONS DE MANUTENTION ET D'INSTALLATION

1	Généralités	5
	A propos de la conception et des pratiques à appliquer	5
	Transport	5
	Inspection avant la manutention	5
	Poids de l'appareil	7
	Ancrage	8
	Mise à niveau	8
	Connexions électriques	8
	Connexion de la tuyauterie	8
	Raccordements aux batteries	8
	Conditions de purge requises	9
	Protection contre le gel	10
	Installation de la ligne de purge	10
	Mesures de sécurité	10
	Surfaces non accessibles	12
	Modifications par des tiers	12
	Garantie	12
2	Manutention	13
	Remarques générales	13
3	Assemblage des sections	17
	Installation support du moteur externe	20
	Installation du moteur externe	21
4	Accessoires optionnels	23
	Général	23
	Atténuateur de refoulement	23
	Trappe de nettoyage	24
	Connexion dans le fond en option	26
5	Inspection avant la mise en service	27
	Général	27
6	Assistance spécifique et informations complémentaires	28
	The service expert for BAC equipment	28
	Plus d'informations	28

A propos de la conception et des pratiques à appliquer

Ce bulletin se réfère uniquement à l'assemblage de l'unité. Afin de garantir un fonctionnement correct, une intégration adéquate de l'unité au sein de l'installation globale est obligatoire. Pour connaître les bonnes pratiques techniques et de mise en œuvre en matière de disposition, de nivellement, de raccordement des tuyauteries, etc., consultez notre site Web à l'adresse suivante:

<http://www.baltimoreaircoil.eu/knowledge-center/application-information>.

Transport

L'équipement de refroidissement BAC est assemblé en usine pour assurer une qualité uniforme et un assemblage sur site minimum.

Tous les appareils sont expédiés en standard en trois sections.

Si des atténuateurs acoustiques au refoulement et/ou une ou des batterie(s) ailetée(s) au refoulement sont incluses dans la commande, la ou les section(s) sont expédiées séparément pour une manutention sur site.

Pour les dimensions et les poids d'un appareil ou d'une section spécifiques, voir le schéma certifié.



ATTENTION

Ne couvrez pas les appareils avec des éliminateurs en PVC ou la surface de ruissellement avec une bâche en plastique. L'augmentation de température provoquée par la rayonnement solaire risquerait de déformer la surface de ruissellement ou les éliminateurs.

Inspection avant la manutention

Lorsque l'appareil est livré sur le lieu de travail, le vérifier soigneusement pour s'assurer que tous les éléments nécessaires sont arrivés et ne présentent aucun dommage dû à l'expédition avant de signer le connaissance. Inspecter les pièces suivantes.

- Poulies et courroies
- Paliers
- Supports de paliers
- Moteur(s) de ventilateur(s)
- Grille(s) de ventilateur
- Ventilateur(s) et arbre(s) de ventilateurs
- Surface de ruissellement
- Batteries
- Système de distribution d'eau

- Tamis
- Ensemble vanne à flotteur
- Pompes de pulvérisation
- Éliminateurs
- Déflecteurs d'entrée d'air à 3 fonctions
- Surfaces intérieures/extérieures
- Composants divers

Une enveloppe contenant une check-list se trouve dans la caisse en bois sans clous ou le container en plastique situé dans la section inférieure. Pour des raisons de sécurité, il est possible que les portes/panneaux d'accès soient fermés par des boulons. Le tableau ci-dessous indique la clé nécessaire pour les ouvrir.

Clé nécessaire pour ouvrir la porte d'accès

17 mm

Clés nécessaires pour ouvrir la porte d'accès des appareils

La caisse en bois sans clous ou le container en plastique contient également des composants divers tels que joints, visserie et accessoires.

À des températures inférieures à -10°C, le joint d'étanchéité au butyl pourrait perdre de sa souplesse. Nous recommandons de conserver le joint d'étanchéité dans une pièce chauffée avant de l'utiliser durant la manutention à des températures inférieures à zéro.



ATTENTION

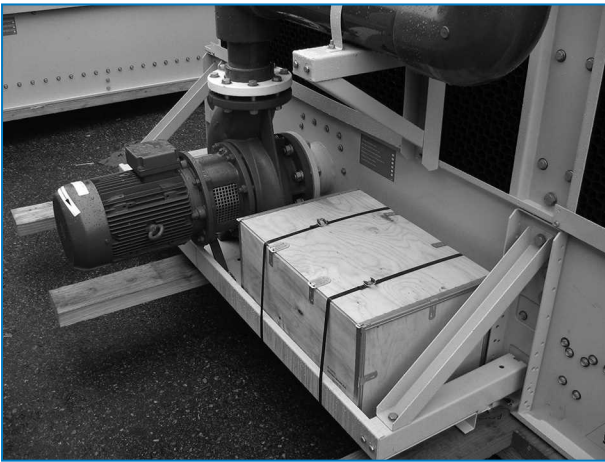
S'assurer d'enlever tous les composants divers installés dans le bassin avant d'assembler l'appareil.

Si la visserie est située dans un conteneur en plastique, elle est disposée dans le module d'eau froide (section inférieure) et fixée à un oreille de levage.



Emplacement de la visserie

Si la visserie est livrée dans une caisse en bois, elle est fixée à l'aide de sangles à la partie inférieure de la pompe.



Emplacement de la visserie

Poids de l'appareil

Avant de procéder à la manutention d'un équipement BAC, vérifier le poids de chaque section sur le schéma certifié de l'appareil.



Ces poids sont fournis à **titre indicatif** et doivent être confirmés en pesant **avant le levage** si la capacité de levage disponible offre peu de marge de sécurité.



ATTENTION

Avant de procéder au levage, s'assurer que le bassin ou l'appareil ne contiennent ni eau, ni neige, ni débris. Ce type d'accumulation augmentera considérablement le poids de levage de l'équipement.

Pour les chariots élévateurs à fourche allongeable ou en cas de risques, il est recommandé d'utiliser les appareils de levage avec des câbles de sécurité placés sous l'appareil.

Ancrage

Bien ancrer l'appareil en place

Voir les détails sur le support recommandé figurant sur le schéma certifié pour l'emplacement des trous de montage. Les boulons d'ancrage doivent être fournis par des tiers.

Des trous adaptés aux boulons de 20 mm sont prévus dans la bride de base de la section inférieure pour ancrer l'appareil aux poutrelles de support.

Mise à niveau

Mettre l'appareil de niveau pour qu'il fonctionne bien et pour faciliter la pose de la tuyauterie.

L'appareil doit être mis de niveau jusqu'à 0,5 mm sur la longueur et la largeur.

Connexions électriques

Les appareils sont livrés avec un certain nombre de composants électriques devant être connectés après le montage. Pour l'ensemble des composants électriques, reportez-vous aux schémas de câblage spécifiques inclus dans la formule de dépôt.

Connexion de la tuyauterie

Toute la tuyauterie extérieure de l'équipement de refroidissement BAC doit être supportée séparément.

Si l'équipement est installé sur des rails ou des ressorts antivibratoires, la tuyauterie doit contenir des compensateurs pour éliminer les vibrations transmises par la tuyauterie extérieure.

Le dimensionnement de la tuyauterie d'aspiration doit être conforme aux bonnes pratiques; les débits plus importants nécessiteront virtuellement des diamètres de tuyaux supérieurs à la connexion de sortie. Dans ce cas, il convient d'installer des adaptateurs.

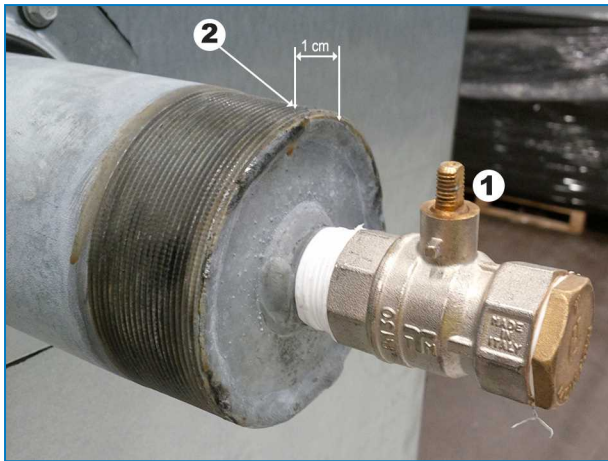
Raccordements aux batteries

Les batteries galvanisées en plein bain et les batteries en inox des tours de refroidissement à circuit fermé BAC sont remplies en usine d'un gaz inerte basse pression avant expédition pour garantir une protection optimale interne contre la corrosion. Il est recommandé de vérifier la surpression tous les six mois (reliez un manomètre à la valve).

Sur site, la pression dans la batterie doit être évacuée. Enlevez d'abord la prise avant d'ouvrir la vanne de détente.

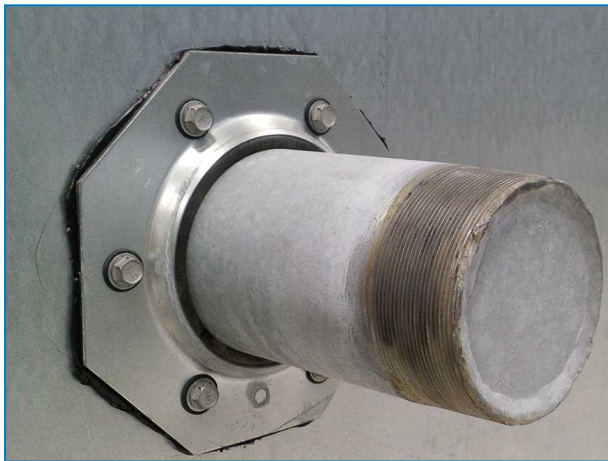
En cas de raccords filetés, nettoyez le filetage avant de les monter sur la tuyauterie.

Les raccords non filetés doivent être biseautés sur site avant d'être soudés.



Raccord de batterie supérieure avec vanne de détente (sur les tours de refroidissement à circuit fermé avec raccords supérieurs à DN 100).

1. Vanne de détente fermée du raccord de batterie supérieure.
2. Après évacuation du gaz inerte basse pression, coupez le raccord de batterie ici.



Raccord de batterie inférieure fermé (sur les tours de refroidissement à circuit fermé avec raccords supérieurs à DN 100).



ATTENTION

La batterie n'étant plus protégée par le gaz inerte, des mesures anticorrosion appropriées doivent être prises sur site.

Conditions de purge requises

L'installateur des tours de refroidissement à circuit fermé BAC doit veiller à bien purger l'air du système avant utilisation.

L'air entraîné peut limiter la capacité du refroidisseur et faire augmenter les températures de process.

Tous les raccords (installés par des tiers) ne doivent pas présenter de fuites et doivent être testés en conséquence.



Protection contre le gel

Protéger ces produits contre les dommages et/ou l'efficacité réduite dû au gel éventuel, et ce par des modes mécaniques ou de fonctionnement. Veuillez contacter votre représentant BAC local pour connaître les alternatives de protection recommandées.

Installation de la ligne de purge

Sur les appareils à bassin séparé, installez une ligne de purge avec vanne entre la colonne verticale au refoulement de la pompe de circulation du système et la vidange. Installez la ligne de purge dans une portion de tuyauterie de la colonne verticale qui effectue la vidange lorsque la pompe est à l'arrêt.

Les refroidisseurs à circuit fermé qui sont fournis avec une pompe de circulation installée en usine comprennent une ligne de purge avec vanne.

La vanne de purge doit toujours être ouverte lorsque l'appareil est en marche à moins que le débit de purge ne soit automatiquement contrôlé par un système de traitement d'eau.

Mesures de sécurité

Tous les composants électriques, mécaniques et mobiles constituent un danger potentiel, notamment pour les personnes qui ne connaissent pas leur fonction, construction et fonctionnement. Par conséquent, des mesures de sécurité adéquates (dont, au besoin, l'utilisation de barrières de protection) doivent être prises avec cet équipement, tant pour sauvegarder la sécurité du public (mineurs compris) que pour éviter d'endommager l'équipement, les systèmes qui lui sont associés et les locaux.

En cas de doute sur la sécurité et les procédures correctes de manutention, d'installation, d'utilisation ou de maintenance, demander conseil au fabricant de l'équipement ou à son représentant.

Lorsque vous travaillez sur l'équipement en fonctionnement, n'oubliez pas que certaines pièces peuvent être extrêmement chaudes. Toute opération effectuée à hauteur élevée doit faire l'objet d'une attention particulière pour éviter les accidents.

PERSONNEL AUTORISÉ

L'utilisation, la maintenance et la réparation de cet équipement ne peuvent être réalisés que par un personnel autorisé et qualifié. Ce personnel doit parfaitement connaître l'équipement, les systèmes et commandes qui lui sont associés et les procédures décrites dans ce document et autres manuels. Utilisez correctement les équipements personnels de protection ainsi que les procédures et outils appropriés pour la manutention, le levage, l'installation, l'utilisation, la maintenance et la réparation de cet équipement afin d'éviter des blessures corporelles et/ou des dommages matériels. Le personnel doit utiliser des équipements personnels de protection lorsque cela est nécessaire (gants, bouchons d'oreilles, etc.).

SÉCURITÉ MÉCANIQUE

La sécurité mécanique de l'équipement est conforme aux exigences de la Directive Européenne pour les machines. Les conditions du site pourraient nécessiter l'installation d'éléments tels que grilles de fond, échelles, crinolines, escaliers, plates-formes d'accès, mains courantes et garde-pieds pour la sécurité et le confort du personnel de service et de maintenance.

Ne jamais utiliser cet équipement si les grilles de protection des ventilateurs, les panneaux et portes d'accès ne sont pas en place et correctement fixés.

En cas d'utilisation de l'équipement avec un dispositif de variation de vitesse du ventilateur, prendre des mesures pour éviter de l'utiliser pendant ou à l'approche de la « vitesse critique » de rotation du ventilateur.

Pour plus d'informations, consulter le représentant BAC local.

SÉCURITÉ ÉLECTRIQUE

Tous les composants électriques associés à cet équipement doivent être installés avec un sectionneur. En cas de composants multiples, ceux-ci peuvent être installés après un seul sectionneur, mais plusieurs sectionneurs ou une combinaison de ceux-ci sont également autorisés.

Ne jamais effectuer de travaux d'entretien sur ou près des composants électriques sans avoir pris les mesures nécessaires. Ces dernières consistent à, mais sans s'y limiter :

- Isoler électriquement le composant
- Verrouiller l'interrupteur d'isolation afin d'empêcher un redémarrage involontaire
- Mesurer qu'aucune tension électrique n'est présente
- Si certaines parties de l'installation restent sous tension, s'assurer de bien les délimiter afin d'éviter toute

Les bornes et connexions de moteur de ventilateur peuvent présenter une tension résiduelle après l'arrêt de l'appareil. Après mise hors tension de tous les pôles, attendre cinq minutes avant d'ouvrir l'armoire à bornes des moteurs.

LEVAGE



ATTENTION

La non-utilisation des points de levage indiqués peut entraîner la chute d'une charge et occasionner des blessures, la mort et/ou des dommages matériels. Les levages doivent être effectués par personnel de manutention qualifié conformément aux instructions de manutention de BAC et aux pratiques de levage généralement acceptées. Des câbles de sécurité d'appoint peuvent être nécessaires si les conditions du levage en justifient l'utilisation, comme déterminé par l'entrepreneur de levage.

EMPLACEMENT

Tout l'équipement de refroidissement doit être placé le plus loin possible d'espaces occupés, de fenêtres ouvertes ou de prises d'air.



ATTENTION

Each unit should be located and positioned to prevent the introduction of discharge air into the ventilation systems of the building on which the unit is located or those of adjacent buildings.



Pour des recommandations détaillées sur la disposition de l'équipement BAC, voir l'édition européenne du Manuel des applications BAC, le site Web de BAC : www.baltimoreaircoil.eu ou contacter le représentant BAC Balticare local pour les alternatives de protection recommandées.

RÉGLEMENTATIONS LOCALES

L'installation et l'utilisation de l'équipement de refroidissement sont soumises à la réglementation locale - établissement d'une analyse des risques, par exemple. S'assurer que les conditions réglementaires sont respectées.



Surfaces non accessibles

L'accès à tout composant ainsi que leur maintenance doivent être effectués conformément à l'ensemble des législations et règlements applicables. Si les moyens d'accès appropriés et requis ne sont pas présents, des structures temporaires doivent être prévues. En aucun cas, on ne peut utiliser des parties de l'appareil qui ne sont pas conçues pour être un moyen d'accès, à moins que des mesures ne soient prises pour atténuer les risques possibles.

Modifications par des tiers

Chaque fois que des modifications ou des changements sont apportés par des tiers à l'équipement BAC sans l'autorisation écrite de BAC, la tierce partie qui a effectué ces modifications devient responsable de toutes les conséquences de celles-ci et BAC décline toute responsabilité concernant ce produit.

Garantie

La société BAC garantit que tous ses produits sont exempts de défauts de fabrication au niveau des matériaux et de la main d'œuvre, et ce, pendant une période de 24 mois à compter de la date d'expédition. Si un tel défaut devait toutefois être présent, la société BAC effectuera les réparations nécessaires ou procédera au remplacement du produit. Pour plus de détails, voir les limitations de garantie applicables et en vigueur au moment de l'achat de ces produits. Vous pouvez trouver ces termes et conditions au verso de votre formulaire d'accusé de réception de la commande et de votre facture.

Remarques générales



ATTENTION

Avant de procéder au levage, s'assurer que le bassin ou l'appareil ne contiennent ni eau, ni neige, ni débris. Ce type d'accumulation augmentera considérablement le poids de levage de l'équipement.



ATTENTION

Lors de l'installation de l'appareil, toutes les pièces métalliques créées par le perçage, la fixation de vis autotaraudeuses, le meulage, la soudure ou d'autres travaux mécaniques doivent être retirées de l'appareil. S'ils restent sur l'appareil (généralement sur les brides à double rupture), cela peut entraîner de la corrosion et éventuellement endommager le revêtement.

1. Si, pour des raisons liées au transport, les tuyauteries (de pompe) des produits à batterie sont divisées, les tuyauteries doivent être assemblées sur site au moyen d'un raccord flexible (généralement un manchon ou un accouplement en caoutchouc).
2. Toutes les sections sont dotées d'anneaux de levage. Les tableaux ci-dessous indiquent la meilleure méthode de manutention de chaque section d'un appareil.

Pour un complément d'information, voir plus loin dans ce manuel au chapitre : « Manutention » au-dessus. Consulter le tableau suivant pour connaître la dimension verticale minimale recommandée, "H", entre l'appareil de levage et l'entretoise. Des câbles de sécurité d'appont peuvent être nécessaires si les conditions du levage en justifient l'utilisation, comme déterminé par l'entrepreneur de levage.

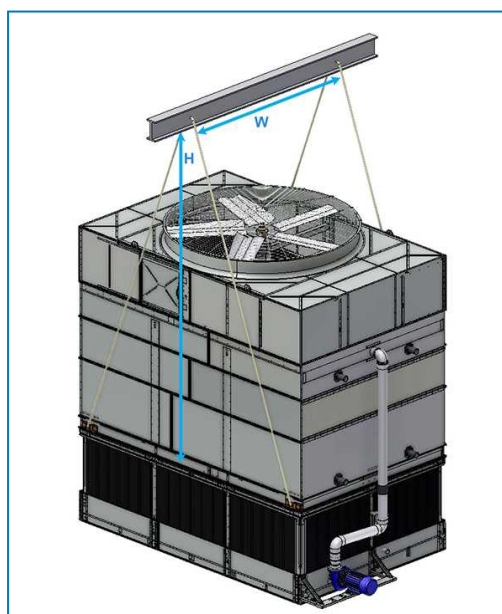
Modèle Numéro	Levage d'une seule pièce		Levage de trois pièces					
			Section inférieure		Section d'échange de la batterie		Section mécanique	
	W (distance entre les point de levage) (mm)	H (min. hauteur jusqu'à l'entretoise) (mm)	W (distance entre les point de levage) (mm)	H (min. hauteur jusqu'à l'entretoise) (mm)	W (distance entre les point de levage) (mm)	H (min. hauteur jusqu'à l'entretoise) (mm)	W (distance entre les point de levage) (mm)	H (min. hauteur jusqu'à l'entretoise) (mm)
PFI 0709E	2300	5200	2800	4300	2300	3400	2300	3000
PFI 0718E	2300	5200	5500	4300	2300	3400	2300	3000
PFI 0809E	2400	5200	2800	4300	2400	3400	2400	3700
PFI 0812E	2400	5200	3700	4300	2400	3400	2400	3700
PFI 0818E	2400	5200	5500	4300	2400	3400	2400	3700
PFI 1009E	3000	5800	2800	4300	3000	3400	3000	4300
PFI 1010E	3000	5800	3700	4300	3000	3400	3000	4300
PFI 1212E	3700	5800	3700	4300	3700	3400	3700	4900
PFI 1218E	3700	5800	5500	4300	3700	3400	3700	4900

Dimension verticale recommandée et longueur de l'entretoise pour la PFI

La largeur du point de levage maximal autorisé, "W", ne doit pas dépasser la valeur indiquée de plus de 300 mm.

LEVAGE

Tous les modèles de PFI standard sont conçus pour être levés en une pièce assemblée, comme indiquée dans la figure ci-après.



Levage d'une seule pièce

Les figures suivantes illustrent un levage de trois pièces, également possible.

Module de recueil de l'eau	Module de transfert de chaleur	Module de ventilation
<p>Section inférieure Levage de trois pièces</p>	<p>Section d'échange de la batterie Levage de trois pièces</p>	<p>Section mécanique Levage de trois pièces</p>

Toutes les sections nécessitent l'utilisation d'une entretoise. La distance entre les points de levage de la barre d'entretoise doit être équivalente à la largeur entre les œillets de levage de l'unité.

Faites attention à la différence entre l'œillet de levage et la boucle de fixation située sur la section inférieure.

Utilisez l'**œillet de levage** pour décharger l'appareil du camion. Il est conçu pour subir une force **ascendante**. Il est monté à l'intérieur du module de recueil de l'eau (équerre).

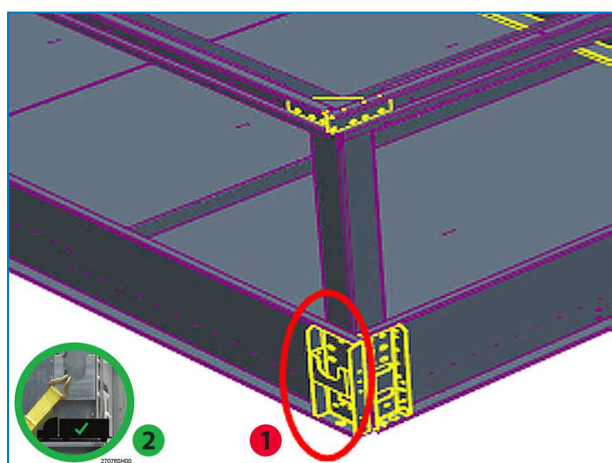
Utilisez la **boucle de fixation** uniquement pour attacher (fixer) l'appareil au camion pour le transport. Elle est conçue pour subir une force **descendante** seulement.

Elle est montée à l'extérieur du module de recueil de l'eau et ne doit être utilisée que pour attacher (fixer) l'appareil au camion pour le transport.



ATTENTION

N'utilisez pas la boucle de fixation pour le levage et l'œillet de levage pour la fixation.



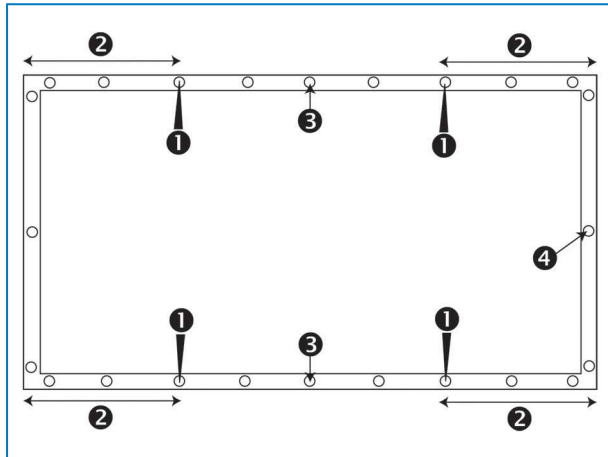
Positionnez la boucle de fixation sur le module de recueil de l'eau.

1. Boucle de fixation.
2. Utilisation correcte de la boucle de fixation

UTILISATION DES BROCHES D'ASSEMBLAGE

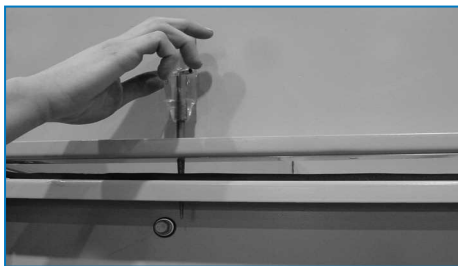
Il est fortement recommandé d'utiliser des broches d'assemblage pour assembler les sections. Suivre les instructions suivantes :

1. Utiliser des broches d'assemblage dans les trous des boulons existants. Cela guidera la section sur la section suivante.
2. À l'aide d'au moins quatre broches d'assemblage (placées à côté des œillets de levage – en direction du centre de l'appareil) insérées dans les trous de fixation existants, aligner la section supérieure sur la section inférieure. Afin d'éviter un mauvais alignement, voir le schéma ci-dessous pour la position des trous de fixation à utiliser. Au besoin, utiliser des broches d'assemblage additionnelles au centre de l'appareil pour aligner les panneaux longs. S'assurer que les trous de la section supérieure et de la section inférieure sont bien alignés avant d'abaisser complètement la section supérieure sur la section inférieure.



Position des trous de fixation à utiliser.

1. Position de broche d'assemblage
2. La distance entre le trou de fixation, dans lequel le broche est inséré, et le coin doit être au minimum 30 cm
3. Usage additionnel des broches d'assemblage le long de côté long
4. Trou de fixation



Utilisation des broches d'assemblage pour aligner les trous de vissage



ATTENTION

Lors de l'abaissement d'une section, s'assurer que rien ne risque d'être retenu entre les brides supérieures et inférieures.

3

PFI

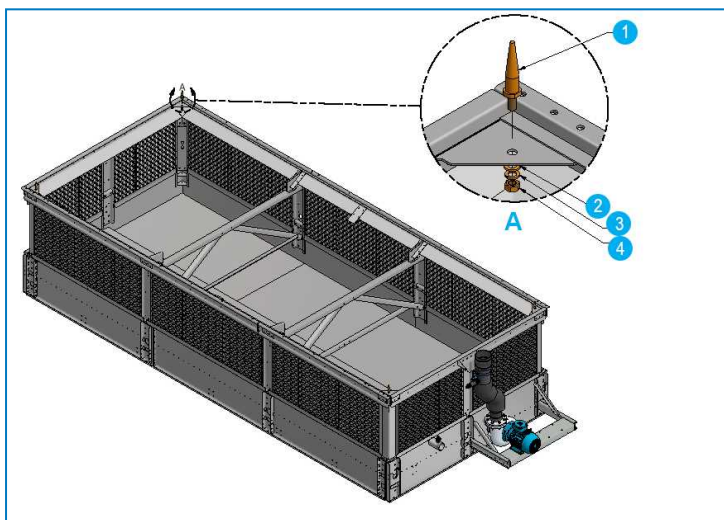
ASSEMBLAGE DES SECTIONS



Pour les appareils de 2,2 m et 2,4 m de large, la chaise moteur est expédiée séparément pour installation sur site et doit être retirée de la section inférieure où elle est stockée pour un transport sécurisé.

Ôter les moteurs et accessoires expédiés dans la section inférieure.

1. Le cas échéant, installer les broches d'alignement sur la section inférieure, aux emplacements indiqués dans la figure ci-dessous. Sécuriser les broches d'alignement à l'aide de la visserie M12 fournie.



Installation des broches d'alignement

1. Broche d'alignement
2. Rondelle plate M12
3. Rondelle de blocage M12
4. Écrou M12

2. Placer la section inférieure sur les supports de l'unité et fixer le boulon (pour lever trois pièces uniquement).
3. Abaisser le raccordement du tuyau sur la pompe de refoulement en dessous du niveau de la section la plus basse avant d'installer la section d'échange de la batterie.
4. Essuyer l'humidité et la poussière du périmètre de la bride supérieure de la section inférieure, ainsi que du périmètre de la bride supérieure de la section d'échange de la batterie.
5. En commençant d'un côté, installer le joint plat d'étanchéité au butyle fourni avec l'unité, sur les brides de la section inférieure en suivant une ligne continue. Laissez un chevauchement de 25 mm à chaque coin.
6. Abaisser la section d'échange de la batterie jusqu'à ce qu'elle passe à 50 – 150 mm au-dessus de la section la plus basse
7. Insérer la broche d'assemblage comme illustré ci-dessous. Démarrer à l'orifice situé dans le coin et passer tous les 3 ou 4 orifices le long de l'unité. Recommencer de l'autre côté.



Alignement au coin avec la broche d'assemblage

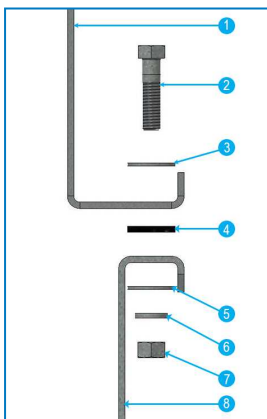
8. Abaisser la section d'échange de la batterie sur la distance restante à l'aide de broches d'assemblage et de broches d'assemblage de sorte à aligner la section d'échange de la batterie et les orifices de la section inférieure.



ATTENTION

Lors de l'abaissement d'une section, s'assurer que rien ne risque d'être retenu entre les brides supérieures et inférieures.

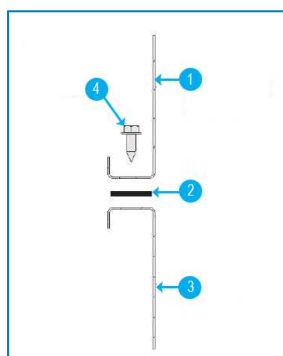
9. Arrimer la visserie entre la section d'échange de la batterie et la section intérieure, comme illustré ci-dessous.



Assemblage entre la section d'échange de la batterie et la section inférieure à l'aide d'un boulon

1. Section supérieure
2. Boulon M10
3. Rondelle plate
4. Joint d'étanchéité plate en butyl
5. Rondelle plate
6. Rondelle de blocage
7. Écrou
8. Section inférieure

10. Vérifier que l'humidité et la poussière ont été ôtées du périmètre de la bride du haut sur la section d'échange de la batterie, qui est à présent connectée à la section inférieure.
11. Sur la section d'échange de la batterie, installer une couche de bande de mousse fournie avec l'unité autour de la bride et en entourant l'axe des orifices. Ne pas laisser d'espaces.
12. Abaisser la section mécanique jusqu'à ce qu'elle passe à 50 – 150 mm au-dessus de la section d'échange de la batterie.
13. Insérer la broche d'assemblage comme illustré. Démarrer à l'orifice situé dans le coin et passer tous les 3 ou 4 orifices le long de l'unité, en insérant des broches d'assemblage de sorte à aligner la section mécanique et la section d'échange de la batterie. Recommencer de l'autre côté et abaisser de nouveau la section mécanique.
14. Comme illustré ci-dessous, sécuriser la section mécanique à la section d'échange de la batterie à l'aide des vis autotaraudeuses fournies. Et ce, des coins vers le centre de l'appareil. Continuer d'installer les vis en s'aidant des broches d'assemblage pour aligner les trous de vissage jusqu'à ce que chaque trou contienne une vis.



Assemblage section mécanique/section d'échange de la batterie à l'aide de vis autotaraudeuses.

1. Section mécanique
2. Joint d'étanchéité en mousse
3. Échange de la batterie
4. 5/16" Vis autotaraudeuses

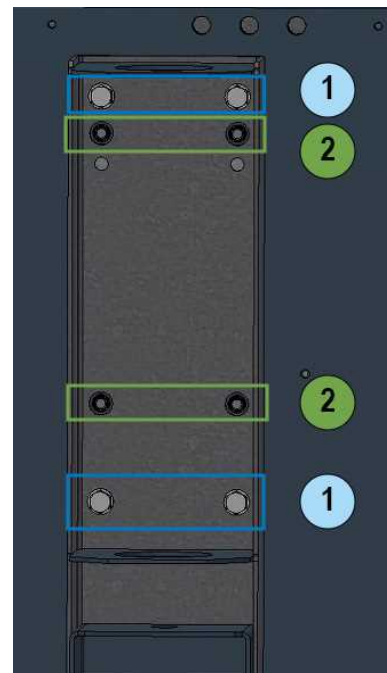
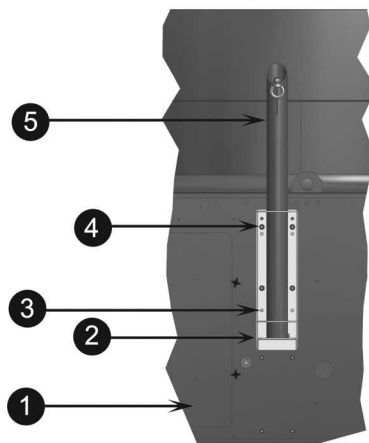
15. Lever la chaise moteur en place à côté de la porte d'accès du module de ventilation et la fixer (seulement pour les appareils de 2,2 m et 2,4 m de large). Pour des informations détaillées, voir plus loin dans ce manuel au chapitre : "Installation du moteur externe" Il est également possible d'installer la chaise moteur sur la section mécanique AVANT le levage, puis de lever cet assemblage en une pièce (section mécanique + moteur). Toutefois, pendant l'installation de la chaise moteur, la section mécanique ne peut reposer sur le sol. Des courroies peuvent également être installées et tendues à cet instant.
16. S'il figure dans la commande, lever l'atténuateur de refoulement en place. Pour des informations détaillées, voir plus loin dans ce manuel au chapitre : "Atténuateur de refoulement"
17. Positionner le tuyau raccordant les sections de du tuyau de refoulement de la pompe et sécuriser à l'aide des colliers de serrage fournis.
18. Lever l'unité, la positionner sur son support et serrer les boulons une fois en place (pour lever une pièce uniquement).

Installation support du moteur externe

1. Installez les boulons de support mécanique du côté de la porte d'accès de la section.
2. Retirez les boulons mais **ne retirez les goujons en aucun cas**. Le retrait des goujons entraînerait la défaillance mécanique du système.
3. Align davit support with the holes in the mechanical system: the big holes in the support fall over the heads of the tappers which are not to be removed.



4. Réinstallez les boulons.



Installation du support du dispositif de dépose de moteur

1. Porte d'accès
2. Dispositif de dépose de moteur (pièce expédiée séparément)
3. Boulon, écrous et rondelles. (Utilisez ces éléments pour installer le support du dispositif de dépose de moteur.)
4. Tappers (4 pièces) do not remove (the support has big holes which go over the taper heads.)
5. Dispositif de dépose de moteur (pièce expédiée séparément)

1: Bolts, 2: Tappers

Installation du moteur externe

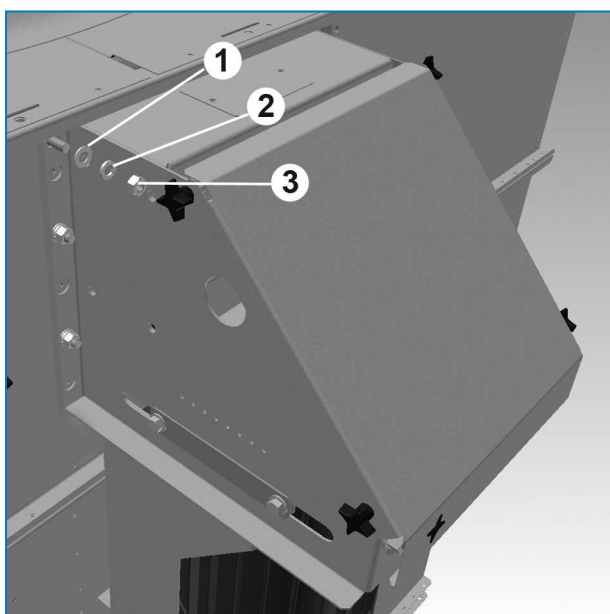
APPAREILS DE 2,2 M ET 2,4 M DE LARGE

1. Attacher la sangle de levage à l'œillet de la chaise moteur et retirer le moteur ainsi que l'assemblage de la chaise moteur de l'emplacement dans lequel le bassin d'eau froide a été expédié. La turbine doit rester verticale afin de préserver un alignement adéquat pendant l'installation.
2. Lever la turbine en place à côté de la porte d'accès du module de ventilation.
3. Attacher l'ensemble à l'appareil à l'aide des six goujons et de la visserie fournis.



Montage du moteur externe - Étape 1

1. Œillet de la chaise moteur



Montage du moteur externe - Étape 2

1. Rondelle de 12 mm
2. Rondelle de blocage de 12 mm
3. Écrou de 12 mm



4. Installer les courroies et vérifier l'alignement des poulies. Enfin, tendre les courroies. Pour les spécifications et procédures relatives à la tension adéquate, voir le Manuel d'utilisation et de maintenance.



Tous les autres modèles PFI disposent d'un moteur de ventilateur monté et mis sous tension en usine.

4

PFI ACCESSOIRES OPTIONNELS

Général

1. Toutes les instructions d'installation nécessaires pour les accessoires optionnels se trouvent dans la caisse en bois sans clous ou le container en plastique situé dans la section inférieure. Voir "Inspection Before Rigging" on page 1 - image "Emplacement de la visserie".
2. La plate-forme, l'échelle et la rambarde sont empaquetées sur une palette séparée. La visserie est placée dans un conteneur en plastique et sanglée à la plate-forme, l'échelle ou à la rambarde elle-même.

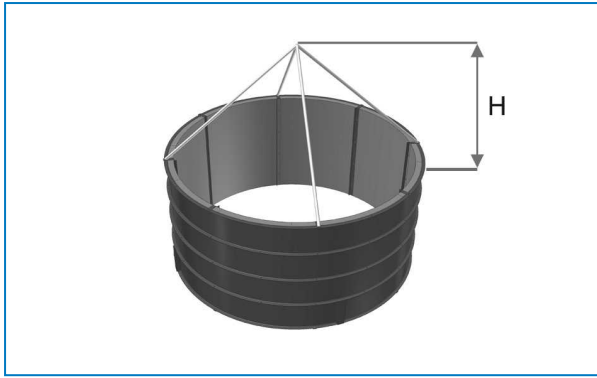


Emplacement de la visserie pour la plate-forme, l'échelle et la rambarde

Atténuateur de refoulement

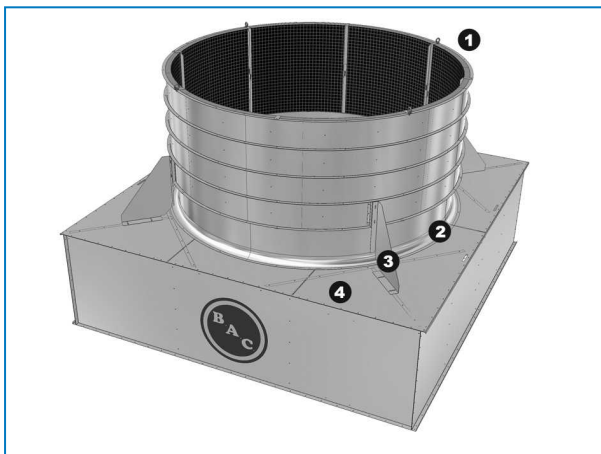
1. Soulever l'atténuateur de refoulement et respecter les restrictions de hauteur minimale "H" indiquées dans le tableau suivant.

Numéro de modèle	"H" (Distance entre le point de levage et l'appareil de levage) (mm)
PFI 0709E, PFI 0718E, PFI 0809E PFI 0812E, PFI 0818E	2000
PFI 1009E, PFI 1012E	2500
PFI 1212E, PFI 1218E	3000



Levage de l'atténuateur de refoulement

2. Placer l'atténuateur de refoulement sur la volute de la section mécanique en alignant les trous du carter de protection du ventilateur avec ceux du support de l'atténuateur de refoulement.
3. Fixer les supports de l'atténuateur de refoulement au carter de protection du ventilateur de la section mécanique à l'aide de vis autotaraudeuses.

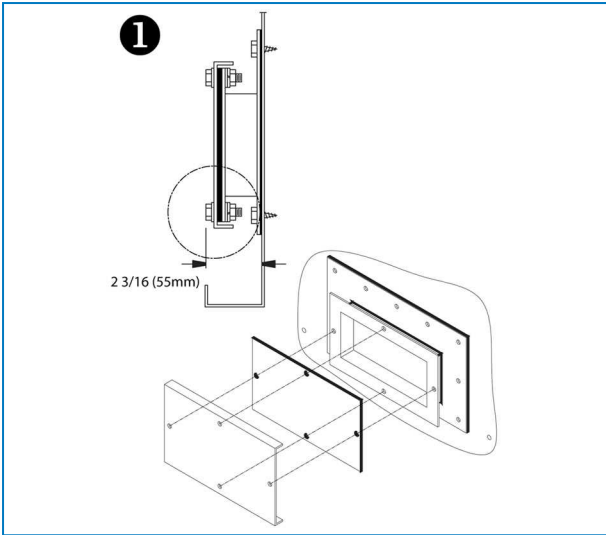


Atténuateur de refoulement

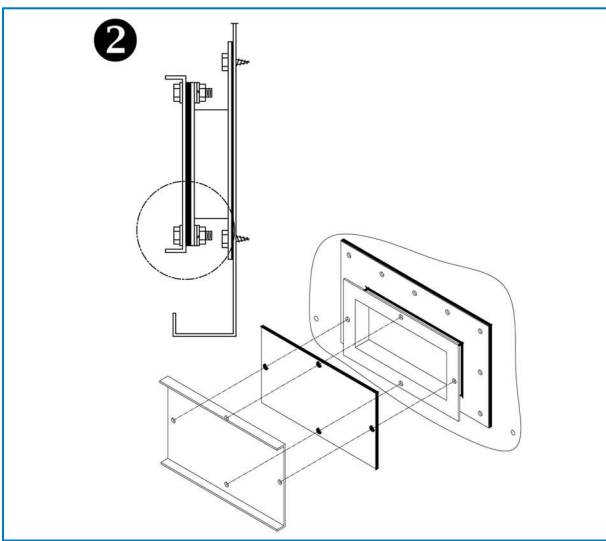
1. Atténuateur de refoulement
2. Section mécanique de la volute
3. Support de l'atténuateur de refoulement
4. Section mécanique du carter de protection du ventilateur

Trappe de nettoyage

En raison des limites de largeur pour le transport, les brides du couvercle de la trappe de nettoyage sont montées tournées vers l'intérieur (1). Sur site, le couvercle peut être monté avec les brides tournées vers l'extérieur pour faciliter l'accès au matériel (2).



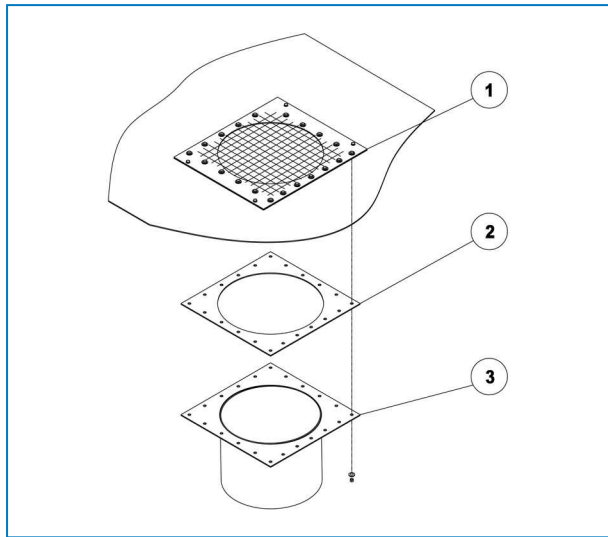
Couvercle de la trappe de nettoyage monté pour le transport



Installation finale du couvercle de la trappe de nettoyage

Connexion dans le fond en option

Pour installer le raccord du fond en option, suivre les instructions indiquées sur les figures suivantes.



Installation de la connexion du bassin séparé en option dans le fond

1. Plaque d'appui avec une grille
2. Joint en caoutchouc
3. Connexion de bassin déporté

5

PFI

INSPECTION AVANT LA MISE EN SERVICE

Général

Avant la mise en service, il faut appliquer les procédures suivantes, décrites en détail dans le Manuel d'utilisation et de maintenance (voir le tableau "Programme recommandé de maintenance et de surveillance"). Le respect des procédures de mise en service et du programme de maintenance périodique prolongera la durée de vie de l'équipement et assurera le fonctionnement parfait de l'appareil.

The service expert for BAC equipment

We offer tailored services and solution for BAC cooling towers and equipment.

- Original spare parts and fill -for an efficient, safe and year round reliable operation.
- Service solutions - preventive maintenance, repairs, refurbishments, cleaning and disinfection for reliable trouble-free operation.
- Upgrades and new technologies - save up energy and improve maintenance by upgrading your system.
- Water treatment solutions - equipment for controlling corrosion scaling and proliferation of bacteria.

Pour plus de détails, contacter le représentant BAC local pour toute information complémentaire et assistance spécifique sur www.BACservice.eu

Plus d'informations

LITTÉRATURE DE RÉFÉRENCE

- Les règlements et usages comme Eurovent 9-5 (6) sont recommandés pour maintenir le système de refroidissement efficace et sûr. Eurovent/Cecomaf, 2002, 30 p.
- Guide des bonnes pratiques, Legionella et tours aéroréfrigérantes. Ministères de l'Emploi et de la Solidarité, Ministère de l'Economie des Finances et de l'Industrie, Ministère de l'Environnement, Juin 2001, 54 p.
- Voorkom Legionellose. Ministerie van de Vlaamse Gemeenschap. December 2002, 77 p.
- Legionnaires' Disease. The Control of Legionella Bacteria in Water Systems. Health & Safety Commission. 2000, 62 p.
- Hygienische Anforderungen an raumluftechnische Anlagen. VDI 6022.

SITES WEB INTÉRESSANTS

Baltimore Aircoil Company	www.BaltimoreAircoil.com
BAC Service website	www.BACservice.eu
certifiés	www.eurovent-certification.com
European Working Group on Legionella Infections (EWGLI)	EWGLI
L'ASHRAE	www.ashrae.org
Uniclimate	www.uniclimate.fr
Association des Ingénieurs et techniciens en Climatique, Ventilation et Froid	www.aicvf.org
Health and Safety Executive	www.hse.gov.uk

DOCUMENTATION ORIGINALE



La version originale de ce manuel a été rédigée en anglais. Les traductions sont fournies pour votre facilité. En cas de divergence, le texte anglais original prévaut sur les traductions.



A series of horizontal dotted lines for writing, spanning the width of the page.



A series of horizontal dotted lines spanning the width of the page, providing a template for writing or drawing.





A series of horizontal dotted lines for writing, spanning the width of the page.



A series of horizontal dotted lines spanning the width of the page, providing a template for writing or data entry.





A series of horizontal dotted lines for writing, spanning the width of the page.

TOURS DE REFROIDISSEMENT

TOURS DE REFROIDISSEMENT À CIRCUIT FERMÉ

STOCKAGE ET ACCUMULATION DE GLACE

CONDENSEURS ÉVAPORATIFS

PRODUITS HYBRIDES

PIÈCES, INSTALLATIONS & SERVICES

BLUE by nature
GREEN at heart



www.BaltimoreAircoil.com

Europe@BaltimoreAircoil.com

Veillez consulter notre site web pour les coordonnées de votre contact local

Industriepark - Zone A, B-2220 Heist-op-den-berg, Belgium

© Baltimore Aircoil International nv