



**BALTIMORE
AIRCOIL COMPANY**



S3000E Torres de enfriamiento abiertas
XES3000E Torre de enfriamiento abierta

INSTRUCCIONES DE MANTENIMIENTO Y FUNCIONAMIENTO



Programa recomendado de mantenimiento y supervisión

El equipo de Baltimore Aircoil Company se tiene que instalar, manejar y mantener de forma adecuada. a documentación del equipo utilizado, incluido un diagrama, la hoja de datos técnicos y éste manual. Para lograr un funcionamiento prolongado, sin problemas y seguro, es necesario establecer un plan operativo que incluya un programa de inspección regular, supervisión y mantenimiento. Todas las operaciones de inspección, mantenimiento y supervisión se deben recoger en un libro de registro del sistema de refrigeración. Las instrucciones de funcionamiento y mantenimiento aquí publicadas se pueden utilizar como guía para lograr dicho objetivo.

Además de establecer el plan operativo y el libro de registro del sistema de refrigeración, se recomienda efectuar un análisis de riesgos del sistema de refrigeración, preferiblemente por una tercera empresa independiente.

Para el sistema de enfriamiento, debe establecerse un control de incrustaciones, corrosión y elementos biológicos que se debe iniciar cuando el sistema se rellena de agua por primera vez y se debe seguir posteriormente de forma regular de acuerdo a unos códigos de práctica reconocidos, (como, por ejemplo, EUROVENT 9 - 5/6, ACOP HSC L8, Guide des bonnes pratiques, Legionella et tours aéroréfrigérantes, etc.). Las muestras de agua, los resultados de las pruebas y las acciones correctivas deben recogerse en el libro de registro del sistema de refrigeración.

Para obtener recomendaciones más específicas para mantener el sistema de refrigeración de forma eficiente y segura, póngase en contacto con el proveedor de servicio o con el representante local de BAC. Puede encontrar su nombre, correo electrónico y número de teléfono en la página web www.BACService.eu.

Comprobaciones y ajustes	Puesta en marcha	Semanalmente	Mensualmente	Trimestralmente	Cada seis meses	Anualmente	Parada
Balsa de agua caliente	X			X			
Boquillas	X			X			
Balsa de agua fría y filtros de la balsa	X			X			
Nivel operativo y llenado	X		X				
Purga	X		X				
Paquete de resistencia de balsa	X				X		
Tensión de la correa	X		X				
Alineación de la transmisión	X					X	
Anillo de cierre	X						
Giro de ventiladores y bombas	X						
Tren de transmisión	X				X		
Transmisión por caja reductora	X	X					

Comprobaciones y ajustes	Puesta en marcha	Semanalmente	Mensualmente	Trimestralmente	Cada seis meses	Anualmente	Parada
Controlador de frecuencia variable (VFD)	X						
Voltaje e intensidad del motor	X			X			
Ruido anómalo y/o vibración	X		X				

Inspecciones y supervisión	Puesta en marcha	Semanalmente	Mensualmente	Trimestralmente	Cada seis meses	Anualmente	Parada
Aspecto general	X		X				
Sección de transferencia de calor y eliminadores de gotas	X				X		
Filtros de acción múltiple	X			X			
Balsa de agua caliente	X			X			
Pulverizadores	X			X			
Eje del ventilador y ventilador axial	X			X			
Motor del ventilador	X			X			
Conjunto de control eléctrico del nivel de agua (opcional)	X				X		
Interruptores de nivel o de alarma				X			
Prueba TAB (tiras reactivas)	X	X					
Calidad del agua en circulación	X		X				
Revisión del sistema	X					X	
Registro	en cada ocasión						

Lubricación	Puesta en marcha	Semanalmente	Mensualmente	Trimestralmente	Cada seis meses	Anualmente	Parada
Rodamientos del eje del ventilador	X			X			X
Cojinetes del motor *	X				X		
Bancada de motor regulable	X				X		X
Bisagras y pernos de puertas de acceso						X	
Transmisión por caja reductora	X				X		

* solamente para motores con engrasadores con un tamaño de motor típico > 200 l (> 30 kW)

Procedimientos de limpieza	Puesta en marcha	Semanalmente	Mensualmente	Trimestralmente	Cada seis meses	Anualmente	Parada
Limpieza mecánica	X					X	X
Desinfección **	(X)					(X)	(X)

** depende del código de prácticas aplicado

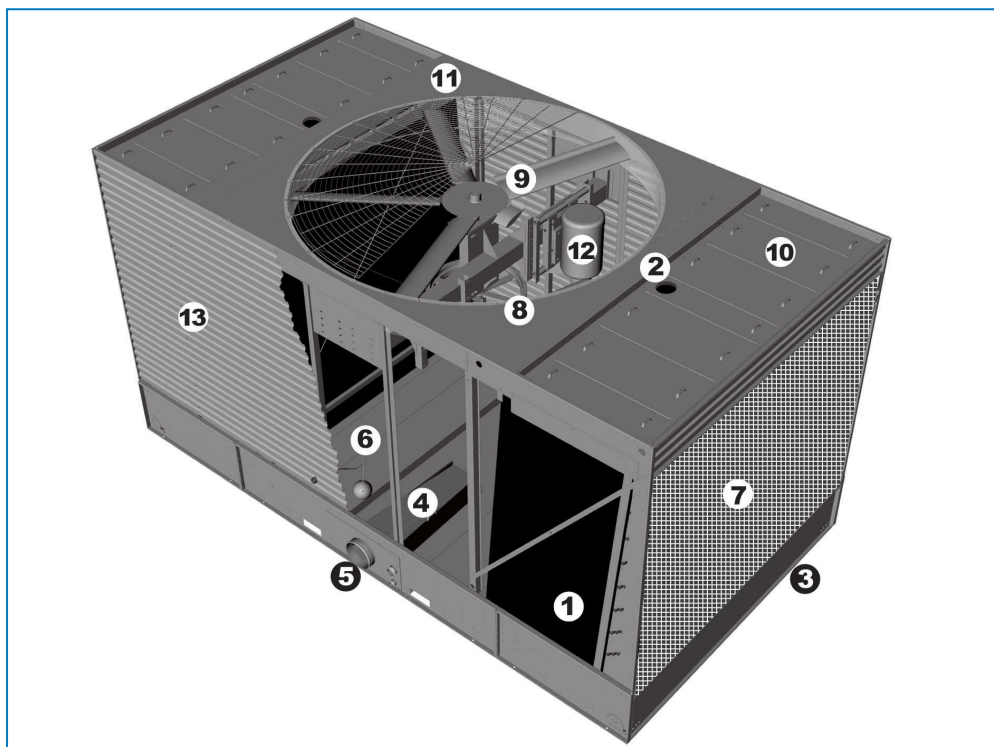


Notas

1. El equipo auxiliar y el de tratamiento de agua integrado en el sistema de enfriamiento pueden requerir añadidos a la tabla anterior. Póngase en contacto con los distribuidores para conocer las acciones recomendadas así como la frecuencia necesaria.
2. Los intervalos de revisión recomendados se refieren a instalaciones normales. Unas condiciones ambientales distintas podrían aconsejar revisiones más frecuente.
3. Cuando la torre de enfriamiento funciona a temperaturas ambiente por debajo del punto de congelación, ésta debe inspeccionarse con más frecuencia (consulte "Funcionamiento con clima frío" en las Instrucciones de mantenimiento y funcionamiento adecuadas).
4. Para equipos con transmisión por correa, debe reajustarse la tensión de las correas nuevas transcurridas las primeras 24 horas de funcionamiento y después mensualmente.

1	Detalles constructivos	6
	Sección transversal típica	6
2	Información general	7
	Condiciones de funcionamiento	7
	Canalización de conexión	7
	Precauciones de seguridad	8
	Requerimientos de eliminación	9
	Superficies sobre las que no se puede caminar	9
	Modificaciones de terceros	10
	Garantía	10
3	Cuidados del agua	11
	Acerca del tratamiento del agua	11
	Control biológico	14
	Tratamiento químico	14
	Pasivación	15
4	Funcionamiento con clima frío	16
	Acerca del funcionamiento en clima frío	16
	Protección contra la congelación del agua de la balsa	16
	Control de potencia	16
5	Procedimientos de mantenimiento	18
	Comprobaciones y ajustes	18
	Inspecciones y medidas correctoras	27
	Lubricación	32
	Sistema de transmisión por caja reductora	34
	Procedimientos de limpieza	36
6	Mantenimiento integral	38
	Acerca del mantenimiento general	38
	Almacenamiento prolongado al aire libre	38
7	Información y asistencia adicional	39
	The service expert for BAC equipment	39
	Más información	39

Sección transversal típica



1. Superficie de intercambio con eliminadores de gotas integrados
2. Entrada de agua superior
3. Balsa de agua fría
4. Filtro de succión con plenum de succión
5. Salida de agua
6. Válvula de llenado con flotador ajustable
7. Filtros de acción múltiple
8. Polea del ventilador resistente a la corrosión
9. Ventilador
10. Tapas de la bandeja de distribución (opcional)
11. Plataforma del ventilador
12. Motor del ventilador
13. Sección de intercambio térmico



S3000E XES3000E INFORMACIÓN GENERAL

Condiciones de funcionamiento

El equipo de enfriamiento BAC está diseñado para las condiciones de funcionamiento especificadas a continuación, que no se deben exceder durante el funcionamiento.

- **Carga del viento:** Para un funcionamiento seguro del equipo sin blindaje expuesto a vientos superiores a 120 km/h instalados a una altura superior a 30 m desde el suelo, póngase en contacto con su representante local de BAC.
- **Riesgo sísmico:** Para un funcionamiento seguro del equipo instalado en zonas de riesgo moderado y alto, póngase en contacto con su representante local de BAC.

Los motores eléctricos estándar son adecuados para un intervalo de temperaturas ambiente de -25 a +40 °C.

- Presión de entrada máxima: 0.5 bar
- Temperatura de entrada del agua: max. 55°C (std. relleno) o 60 °C (opción de alta temperatura)
- Temperatura de salida del agua: min. 5°C

Para que la calidad del agua en circulación sea compatible con los materiales de fabricación, consulte la sección "Acerca del tratamiento del agua" en la página 11.

Canalización de conexión

Todas las tuberías externas al equipo de enfriamiento BAC deben ser soportadas de forma independiente. En caso de que el equipo se instale sobre raíles antivibratorios o muelles, la canalización debe contener compensadores para eliminar las vibraciones transmitidas por la canalización externa.

Las tuberías de salida del equipo deben instalarse por debajo del nivel de funcionamiento del equipo para evitar la aspiración de aire y la cavitación de la bomba.

El ajuste del tamaño de la tubería de succión debe realizarse de acuerdo con las prácticas adecuadas que, para caudales más elevados, puede requerir unos diámetros de tubería más grandes que los de la conexión de salida. En estos casos, deberán instalarse adaptadores.



Precauciones de seguridad

Toda maquinaria eléctrica, mecánica y rotatoria constituye un peligro potencial, en particular para aquellas personas que no están familiarizadas con su diseño, construcción y manejo. Deben seguirse medidas preventivas adecuadas en consecuencia (incluido el uso de cercados protectores cuando sea necesario) con este equipamiento para salvaguardar al personal (incluidos los menores) de daños y evitar perjuicios en el equipo, su sistema asociado y el local.

Si tiene alguna duda acerca de la seguridad o de los procedimientos adecuados de izado, instalación, funcionamiento o mantenimiento, póngase en contacto con el fabricante o con su representante para obtener ayuda.

Al trabajar con equipos en funcionamiento, tenga en cuenta que algunas partes pueden tener una temperatura elevada. Cualquier operación a nivel elevado tiene que ser ejecutada con un cuidado especial para prevenir accidentes.



CAUTION

No cubra los eliminadores de PVC ni los rellenos de la unidad con una lona de plástico. El aumento de temperatura debido a la radiación solar podría deformar el relleno o los eliminadores

PERSONAL AUTORIZADO

El manejo, mantenimiento y reparación de este equipo sólo debe ser realizado por personal autorizado y cualificado para ello. Dicho personal debe estar perfectamente familiarizado con el equipo, los sistemas asociados y los controles y procedimientos establecidos en éste y otros manuales relevantes. Debe observarse el debido cuidado, utilizar equipos de protección personal, así como procedimientos y herramientas adecuadas para el manejo, elevación, instalación, funcionamiento, mantenimiento y reparación de este equipo para evitar daños personales y/o en las propiedades. El personal debe utilizar equipos de protección personal siempre que sea necesario (guantes, tapones para los oídos, etc...)

SEGURIDAD MECÁNICA

La seguridad mecánica del equipo cumple con los requisitos de la directiva europea sobre maquinaria. Según las condiciones del emplazamiento es posible que sea necesario instalar elementos tales como rejillas inferiores, escaleras, jaulas de seguridad, escaleras de obra, plataformas de acceso, barandillas y escalones para la seguridad y comodidad del personal de servicio y mantenimiento autorizado

El equipo no se debe hacer funcionar en ningún momento sin que todas las rejillas de ventilador, paneles de acceso y puertas de acceso estén colocadas/cerrados en su sitio y debidamente asegurados.

Cuando el equipo es manejado con un dispositivo de control variable de velocidad del ventilador, deben seguirse los pasos necesarios para evitar que el ventilador funcione a la «velocidad crítica» o próximo a ella. Para obtener más información, consulte a su representante local de BAC.

SEGURIDAD ELÉCTRICA

Todos los componentes eléctricos asociados con este equipo deben contar con un interruptor bloqueable a la vista en el equipo y que se pueda cerrar con llave.

En el caso de que haya varios componentes, estos se pueden instalar después de un único interruptor de corte, pero se permite instalar varios interruptores o una combinación de los mismos.

No se debe realizar ningún trabajo de mantenimiento en los componentes eléctricos o en sus inmediaciones a menos que se tomen las medidas de seguridad adecuadas. Entre ellas se incluyen:

- Aislar los componentes eléctricamente
- Bloquear el interruptor de aislamiento para evitar un reinicio indeseado
- Medir que no haya ningún voltaje eléctrico en el equipo
- Si hay piezas de la instalación que aún están activas, asegúrese de demarcarlas correctamente para evitar confusiones

Los terminales y las conexiones del motor del ventilador podrían tener un voltaje residual después de apagar el equipo. Espere cinco minutos después de desconectar la tensión en todos los polos antes de abrir la caja de bornas del motor del ventilador.

UBICACIÓN

Todos los equipos de enfriamiento deben estar ubicados lo más lejos posibles de áreas ocupadas, ventanas abiertas o tomas de aire de edificios.

NORMATIVA LOCAL

La instalación y el manejo del equipo de enfriamiento puede estar sujeto a normativas locales como, por ejemplo, el establecimiento de análisis de riesgo. Asegúrese de que los requisitos normativos se cumplan consecuentemente.

Requerimientos de eliminación

El desguace del equipo y el tratamiento de refrigerantes (si corresponde), aceite y otras piezas debe realizarse respetando el medio ambiente, así como protegiendo a los trabajadores frente a posibles riesgos de exposición a sustancias nocivas.

Se debe tener en cuenta la legislación nacional y regional de eliminación de material y la protección de los trabajadores en relación a los siguientes aspectos:

- Manejo adecuado de materiales de construcción y mantenimiento al desguazar el equipo. En particular cuando se manipulen materiales que contengan sustancias nocivas, tales como amianto o sustancias carcinógenas.
- Eliminación adecuada de los materiales y componentes de construcción y mantenimiento tales como acero, plásticos, refrigerantes y agua residual de acuerdo a los requisitos locales y nacionales de gestión, reciclado y eliminación de desechos.

Superficies sobre las que no se puede caminar

El acceso a cualquier componente y el mantenimiento del mismo se debe llevar a cabo siguiendo todas las leyes y normativas locales aplicables. Si no se disponen de los medios de acceso correctos y necesarios, es necesario prever el uso de estructuras temporales. Bajo ninguna circunstancia se pueden utilizar piezas de la unidad que no se hayan diseñado como medio de acceso, a menos que se adopten medidas para mitigar cualquier riesgo que pudiera ocurrir al hacerlo.



Modificaciones de terceros

Si se realizan modificaciones o cambios por parte de terceros en el equipo de BAC sin el permiso por escrito de BAC, la parte en la que se haya realizado la modificación pasa a ser responsable de todas las consecuencias de este cambio y BAC declina toda responsabilidad por el producto.

Garantía

BAC garantizará que todos los productos estén libres de defectos de fabricación en materiales y en mano de obra durante un período de 24 meses a partir de la fecha de envío. En caso de algún defecto, BAC reparará el producto o facilitará un reemplazo. Para obtener información adicional, consulte la Limitación de garantías aplicable y efectiva en el momento de la venta/compra de estos productos. Puede encontrar estos términos y condiciones en el reverso del formulario de acuerdo de pedido y en la factura.

Acerca del tratamiento del agua

En todos los equipos de enfriamiento, que funcionan en modo evaporativo, el enfriamiento se lleva a cabo evaporando una pequeña parte del agua de re-circulación a medida que circula por el equipo. Cuando esta agua se evapora, las impurezas presentes originalmente en el agua permanecen en el equipo. A menos que una pequeña parte del agua, conocida como purga, se vacíe del sistema, la concentración de sólidos disueltos aumentará rápidamente y provocará formación de depósitos o corrosión. Por lo tanto, es necesario reponer el agua del sistema que se pierde por evaporación y purga.

La cantidad total de agua que es necesario reponer, denominada llenado, se define como:

Llenado = pérdidas por evaporación + purga

Además de las impurezas presentes en el agua de llenado, cualquier impureza o material biológico transportado por el aire pasan al equipo y se incorporan al agua de recirculación. Además de la necesidad de purgar una pequeña cantidad de agua, debe iniciarse un programa de tratamiento de agua diseñado específicamente para tratar las incrustaciones, la corrosión y para el control biológico desde que se instala el sistema por primera vez y debe mantenerse de forma continua a partir de dicho momento. Además, debe haber un programa de supervisión permanente para asegurarse de que el sistema de tratamiento del agua mantiene su calidad dentro de las directrices de control.

Las comprobaciones y ajustes de purga dependen del dispositivo de purga en uso.

Para evitar una formación excesiva de impurezas en el agua de circulación, debe «purgarse» una pequeña cantidad de agua del sistema a una tasa que vendrá determinada por el régimen de tratamiento del agua. La cantidad de purgado está determinada por los ciclos de concentración diseñados para el sistema. Estos ciclos de concentración dependen de la calidad del agua de llenado y de las directrices de diseño para la calidad del agua de recirculación indicadas a continuación.

El agua de llenado para el equipo evaporativo debe tener una dureza mínima de 30 ppm de CaCO_3 .

Cuando para lograrlo es necesario utilizar un descalcificador, el agua suministrada al equipo evaporativo no se debe descalcificar totalmente, sino que debe mezclarse con el agua entrante sin descalcificar para lograr la dureza entre 30 y 70 ppm de CaCO_3 .

El mantenimiento de una dureza mínima en el agua de llenado compensa las propiedades corrosivas del agua totalmente descalcificada y permite depender menos de los inhibidores de la corrosión para proteger el sistema.

Para controlar la corrosión y las incrustaciones, la composición química del agua en circulación se debe mantener dentro de las directrices de calidad del agua de los materiales de construcción concretos utilizados, tal como se indica en las tablas siguientes.

	Revestimiento híbrido Baltibond® ating y SST304L
pH	de 6,5 a 9,2
Dureza total (según CaCO ₃)	50 a 750 mg/l
Alcalinidad total (según CaCO ₃)	600 mg/l máx.
Sólidos Disueltos Totales	2050 mg/l máx.
Conductividad	3300 µS/cm
Cloruros	300 mg/l máx.
Sulfatos*	350 mg/l máx.*
Sólidos totales en suspensión	25 mg/l máx.
Cloración (como halógeno/cloro libre): continuo	1,5 mg/l máx.
Cloración (como halógeno/cloro libre): dosificación de choque para limpieza y desinfección	5-15 mg/l máx. durante 6 horas máx. 25 mg/l máx. durante 2 horas máx. 50 mg/l máx. durante 1 hora máx.

Recomendaciones de calidad del agua en recirculación para el Sistema de protección híbrido Baltibond®

***Nota:** Se permite una mayor concentración de sulfatos, siempre que la suma de cloruros + sulfatos no supere los 650 mg/l para Baltibond/ AISI 304L.

***Nota:** En el caso de una batería HDG, se requiere la pasivación de la batería. Durante este periodo, tanto el pH como la dureza del agua de pulverización tendrán requisitos más estrictos. El pH debe mantenerse entre 7 y 8,2, y la dureza entre 100 y 300 ppm.

	Protección Baltiplus
pH	de 6,5 a 9,0
Dureza total (según CaCO ₃)	50 a 600 mg/l
Alcalinidad total (según CaCO ₃)	500 mg/l máx.
Sólidos Disueltos Totales	1500 mg/l máx.
Conductividad	2400 µS/cm
Cloruros	250 mg/l máx.
Sulfatos*	250 mg/l máx.*
Sólidos totales en suspensión	25 mg/l máx.
Cloración (como halógeno/cloro libre): continuo	1 mg/l máx.
Cloración (como halógeno/cloro libre): dosificación de choque para limpieza y desinfección	5-15 mg/l máx. durante 6 horas máx. 25 mg/l máx. durante 2 horas máx. 50 mg/l máx. durante 1 hora máx.

Recomendaciones de calidad del agua en recirculación para el Sistema de protección Baltiplus

***Nota:** Se permite una mayor concentración de sulfatos, siempre que la suma de cloruros + sulfatos no supere los 500 mg/l para protección Baltiplus.

	SST316L
pH	de 6,5 a 9,5
Dureza total (según CaCO ₃)	0 a 750 mg/l
Alcalinidad total (según CaCO ₃)	600 mg/l máx.
Sólidos Disueltos Totales	2500 mg/l máx.
Conductividad	4000 µS/cm
Cloruros	750 mg/l máx.
Sulfatos*	750 mg/l máx.*
Sólidos totales en suspensión	25 mg/l máx.
Cloración (como halógeno/cloro libre): continuo	2 mg/l máx.
Cloración (como halógeno/cloro libre): dosificación de choque para limpieza y desinfección	5-15 mg/l máx. durante 6 horas máx. 25 mg/l máx. durante 2 horas máx. 50 mg/l máx. durante 1 hora máx.

Directrices de calidad del agua para acero inoxidable

***Nota:** se permiten mayores concentraciones de sulfatos, siempre que la suma de cloruros + sulfatos no supere los 650 mg/l para SST304L y 1500 mg/l para SST316L.

***Nota:** En el caso de una batería HDG, se requiere la pasivación de la batería. Durante este periodo, tanto el pH como la dureza del agua de pulverización tendrán requisitos más estrictos. El pH debe mantenerse entre 7 y 8,2, y la dureza entre 100 y 300 ppm.

Para aplicación de tratamiento de agua con ozono:

- Se requiere un acabado en acero inoxidable 316L.
- Los niveles de ozono se tienen que mantener en 0,2 ppm ± 0,1 ppm durante al menos el 90 % del tiempo, con valores pico máximos absolutos de 0,5 ppm

Los ciclos de concentración son la proporción de la concentración de sólidos disueltos en el agua de circulación en comparación con la concentración de sólidos disueltos en el agua de llenado. La tasa de purga se puede calcular del siguiente modo:

Purga = pérdida por evaporación/(ciclos de concentración - 1)

La pérdida por evaporación no es solo de la carga térmica, sino que también depende de las condiciones climáticas, del tipo de equipo utilizado y del método de control de capacidad que se aplica. La pérdida por evaporación en verano es aproximadamente 0,431 l/1000 kJ de evacuación de calor. Esta cifra debe utilizarse solo para el dimensionado de la válvula de purga y no para el cálculo del consumo anual de agua.



Control biológico

El crecimiento descontrolado de algas, limos y otros microorganismos reducirá la eficiencia del sistema y puede contribuir al crecimiento de microorganismos potencialmente dañinos como, por ejemplo, legionela en el sistema de agua de recirculación.

Por consiguiente debe iniciarse un programa de tratamiento diseñado específicamente para tratar el control biológico cuando se llena de agua el sistema por primera vez y posteriormente debe realizarse dicho tratamiento de forma regular de acuerdo con la normativa (nacional, regional) que pueda existir o bien en consonancia con los códigos de buenas prácticas aceptados como, por ejemplo, EUROVENT 9-5/6, VDMA hoja de detalle 24649, etc.

Se recomienda encarecidamente supervisar la contaminación bacteriológica del agua de recirculación con regularidad (por ejemplo, prueba de bacterias aeróbicas totales con rampas sumergidas semanalmente) y registrar todos los resultados.

Determinados productos utilizados para el tratamiento de agua, en particular algunos aditivos dispersantes y biodispersantes, podrían cambiar las propiedades del agua (por ejemplo, la tensión superficial), lo que podría causar pérdidas excesivas por arrastre de gotas (agua que atraviesa los eliminadores). En tales casos recomendamos revisar el tratamiento de agua (tipo de producto, dosis) con el experto en tratamiento de agua. En caso de duda, se puede llevar a cabo una breve prueba, después de la limpieza y la desinfección, utilizando agua limpia sin la adición de los productos químicos en cuestión (dentro de los límites de la normativa local).

Tratamiento químico

1. Los sistemas de tratamiento de agua químicos o no químicos deben ser compatibles con los materiales de construcción utilizados en el sistema de enfriamiento, incluido el propio equipo de enfriamiento evaporativo.
2. En caso de sistemas de tratamiento de aguas químicos, los productos químicos se deben agregar al agua de recirculación mediante un sistema de alimentación automático. Esto evitará altas concentraciones localizadas de sustancias químicas, que podrían provocar corrosión. Los productos químicos para tratar el agua se deben introducir preferentemente en el sistema de enfriamiento a través de la descarga de la bomba de recirculación. Los productos químicos no se deben introducir de forma concentrada, ni incorporarse directamente en la balsa de agua fría del equipo de enfriamiento evaporativo.
3. B.A.C. desaconseja específicamente la dosificación ácida como método para controlar los depósitos (excepto bajo determinadas estrictas circunstancias para torres de enfriamiento de circuito abierto con un volumen de sistema muy grande y balsa remota o construidas en acero inoxidable).
4. Debe consultar a una empresa de tratamiento de agua de confianza para determinar el programa específico de tratamiento de agua a aplicar. Además del suministro del equipo de control y de los productos químicos, el programa debería incluir una supervisión regular mensual de la calidad del agua de reposición y de circulación.
5. Si se plantea llevar a cabo un programa de tratamiento ajeno a las Recomendaciones de control de calidad del agua de B.A.C., la garantía de fábrica de B.A.C. podría quedar invalidada si la calidad del agua queda fuera de las Recomendaciones de control de forma persistente, a menos que cuente con la aprobación previa por escrito de B.A.C. (algunos parámetros podrían superarse bajo determinadas circunstancias estrictas).

Se recomienda encarecidamente comprobar mensualmente los parámetros clave de la calidad del agua en circulación. Ver tabla: "Recomendaciones de calidad del agua en circulación". Es necesario registrar todos los resultados de las pruebas.

Pasivación

Cuando los nuevos sistemas se ponen en marcha por primera vez, se deben tomar medidas especiales para garantizar la correcta pasivación de las superficies de acero galvanizado a fin de proporcionar la máxima protección frente a la corrosión. **Pasivación** es la formación de una capa protectora, óxido pasivo, en las superficies de acero galvanizado.

Para garantizar la pasivación de las superficies de acero galvanizado, el pH del agua en circulación debe mantenerse entre 7,0 y 8,2 y la dureza de calcio entre 100 y 300 ppm (según CaCO_3) durante un período de cuatro a ocho semanas tras la puesta en marcha, o hasta que las nuevas superficies de zinc se vuelvan de color gris mate. Si se forman depósitos blancos en las superficies de acero galvanizado después de que el pH vuelva a los niveles de servicio normales, podría ser necesario repetir el proceso de pasivación.



Las unidades completamente de acero inoxidable y las unidades protegidas por el revestimiento híbrido Baltibond® no requieren pasivación. Una excepción a esta norma son las unidades con una batería de enfriamiento de acero galvanizado que siguen requiriendo un procedimiento de pasivación correcto tal como se describe en esta sección.

En caso de que no se pueda mantener el pH por debajo de 8,2, se debe utilizar un método secundario para realizar la pasivación química mediante fosfato inorgánico o agentes formadores de película de pasivación. Consulte a su especialista en tratamiento de agua para obtener una recomendación específica.

Acerca del funcionamiento en clima frío

El equipo de enfriamiento de BAC puede hacerse funcionar en condiciones ambientales por debajo del punto de congelación siempre que se tomen las medidas adecuadas. A continuación se indican las directrices generales que se deben seguir para minimizar la posibilidad de congelación. Dado que es posible que estas directrices no incluyan todos los aspectos del esquema de funcionamiento previsto, el diseñador del sistema y el operario deben revisar a fondo el sistema, la ubicación del equipo, los controles y los accesorios para garantizar un funcionamiento fiable en todo momento.

Protección contra la congelación del agua de la balsa

Para evitar que el agua de la balsa se congele, deben instalarse resistencias en la balsa o una balsa remota ubicada en un área interior caldeada. Para el cierre estacional durante el período invernal, se recomienda vaciar la balsa y la bomba.

Los termostatos de las resistencias eléctricas de la balsa de este equipo están ajustados para mantener una temperatura de 4°C en el agua de la balsa.



CAUTION

Conmute las resistencias eléctricas cuando la balsa se haya vaciado.

Control de potencia

Además de proteger el agua de la balsa, se debe instalar cable calefactor y aislar toda la canalización expuesta, en particular de las líneas de agua de llenado.


Es necesario evitar que el agua de recirculación se aproxime a las condiciones de congelación cuando el sistema funciona con carga. La situación más «crítica» se produce si el funcionamiento en condiciones bajo cero coincide con momentos de poca carga. La clave para proteger el agua de recirculación es el control de la capacidad mediante el ajuste del caudal de aire para mantener la temperatura mínima del agua de recirculación por encima del punto de congelación. Como regla práctica esta temperatura mínima es de 5°C, aunque hay aplicaciones en las que se pueden aceptar temperaturas incluso menores. (Póngase en contacto con su representante local de BAC para obtener asesoramiento.)


El método deseado para ajustar la capacidad de enfriamiento a la carga y a las condiciones climáticas consiste en ajustar el caudal de aire utilizando controles modulantes (variadores de velocidad).

Como opción, se pueden aplicar motores de ventilador de varias velocidades o funcionamiento intermitente del ventilador, pero los ventiladores que funcionan en una sección de intercambiador de calor normal siempre deben funcionar de forma simultánea.

Cuando se utilizan motores de dos velocidades para controlar la capacidad, se requiere un retardo de al menos 15 segundos al conmutar de la velocidad alta a la baja. Las conmutaciones repentinas podrían dañar el sistema de transmisión o el motor.

Cuando el equipo utiliza un dispositivo de control de velocidad variable de ventilador, se deben tomar medidas para evitar que funcione a la «velocidad crítica» del ventilador o en sus inmediaciones, y por debajo de un mínimo de 15 Hz en unidades con transmisión por correa (o ventiladores con transmisión directa) o de 20 Hz en el caso de unidades con caja reductora. Para obtener más información, consulte a su representante local de BAC.

 Al funcionar con transmisiones con variador de frecuencia (VFD) por encima de la frecuencia nominal, tenga en cuenta los posibles riesgos de sobrecarga del motor o daños mecánicos.

 Se recomienda instalar filtros senoidales en el variador de frecuencia para evitar daños de los rodamientos en los motores del ventilador y desgaste prematuro (debido a frotamiento) en los acoplamientos.



CAUTION

Consulte los datos de la placa de características del motor del ventilador al programar un variador de frecuencia.

El objetivo del interruptor de nivel mínimo de agua para proteger la bomba es evitar que esta se quede sin agua en caso de fallo de llenado o pérdida extrema de agua. El estado de la alarma se puede comprobar antes de la puesta en marcha de la bomba, pero no se debe tener en cuenta durante el primer minuto posterior a la puesta en marcha, dado que la activación de la bomba podría producir una bajada del nivel de agua que podría activar la alarma. El llenado normal estabilizará el nivel de agua después de un breve período de tiempo.

Comprobaciones y ajustes

BALSA DE AGUA FRÍA Y FILTROS DE LA BALSA

La balsa de agua fría debe inspeccionarse con regularidad. Deben eliminarse los restos que se hayan acumulado en la balsa o en los filtros.

Trimestralmente, o con más frecuencia si es necesario, debe vaciarse toda la balsa de agua fría, se debe limpiar y llenar con agua limpia para eliminar los limos y sedimentos que normalmente se acumulan en la balsa y debajo de la superficie de intercambio durante el funcionamiento.

Si no se eliminan periódicamente, estos sedimentos pueden volverse corrosivos y deteriorar las conexiones metálicas de la balsa.

Al vaciar la balsa, los filtros deben dejarse colocados para evitar que los sedimentos vuelvan a entrar en el sistema del equipo. Después de haber vaciado la balsa, se deben quitar los filtros, limpiarlos y volverlos a colocar antes de rellenar la balsa con agua limpia.



CAUTION

No utilice ácido para limpiar los filtros.

Balsa remota

El nivel del agua en la balsa del equipo diseñada para funcionamiento como balsa remota está en función de la tasa de caudal del agua de circulación; del tamaño, cantidad y ubicación de las conexiones de salida del agua y del tamaño de la canalización de salida y su configuración. La balsa remota cuenta se suministra sin conjunto de llenado de agua y el nivel de funcionamiento de la balsa durante el funcionamiento como balsa remota no se puede ajustar.



Balsa de agua fría y filtros de la balsa

BALSAS DE AGUA CALIENTE

El agua del sistema entra en la torre de enfriamiento a través de la balsas de agua caliente. (Vea la figura siguiente). Con el caudal de diseño, el nivel de funcionamiento no debe tener una profundidad inferior a 50mm ni superior a 125mm. Trimestralmente o con mayor frecuencia si es necesario, elimine los restos o el polvo existente que podrían obstruir los pulverizadores. Con cada cambio de temporada limpie la balsa de agua caliente y cambie el agua por otra limpia.



Balsa de agua caliente y cubiertas de distribución de agua opcionales

NIVEL OPERATIVO Y LLENADO

Antes de la puesta en marcha inicial, es necesario retirar las correas que impiden que el flotador de bola se mueva durante el transporte, así como la bolsa protectora que lleva la bola.



Fijación y envoltura del flotador de bola

A medida que el agua circula a través de la unidad se enfría, se acumula en el depósito de agua fría y pasa a través de los filtros en el sistema.

El nivel del agua en funcionamiento es controlado por la válvula de llenado y debe mantenerse en el nivel de agua operativo mostrado en la siguiente tabla.

Número de modelo	Altura del agua en la balsa de agua fría (mm)
S3E/XES3E-8518-05x a S3E/XES3E-1222-07x	220
S3E/XES3E-1222-10x a S3E/XES3E-1424-14x	250



La “x” representa los caracteres o números variables en los modelos.

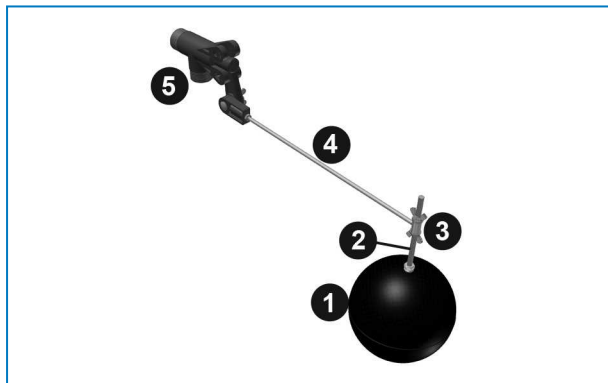
El nivel de agua en funcionamiento de la balsa de agua fría variará dependiendo de carga térmica del sistema (tasa de evaporación), del caudal de purga empleado y de la presión del agua de llenado. Dado que la carga típica en invierno suele ser inferior a la carga en verano, la tasa de evaporación en invierno inferior a la tasa de evaporación en verano. Con esta menor tasa de evaporación en invierno, el nivel del agua de la bandeja de agua fría aumentará a menos que se reajuste el flotador. El nivel del agua en funcionamiento debe comprobarse mensualmente y reajustar el flotador según sea necesario para mantener el nivel de funcionamiento recomendado.

para el conjunto de llenado de agua en el equipo de enfriamiento evaporativo. Está situado en la parte interior del equipo, a la que con facilidad desde la puerta de acceso.

El conjunto de llenado de agua estándar (ver figura abajo) consta de una válvula de llenado conectada a un brazo y accionada por un flotador de plástico de gran diámetro. El flotador está montado en una varilla roscada y se mantiene unido por unas tuercas de mariposa. El nivel de funcionamiento del agua en la balsa de agua fría se puede ajustar cambiando la posición del flotador y de la varilla roscada mediante las tuercas de mariposa previstas.

El conjunto de llenado debe inspeccionarse mensualmente y ajustarse según sea necesario. La propia válvula debe inspeccionarse anualmente para comprobar que no haya fugas y sustituir el asiento de la válvula si es necesario. La presión del agua de suministro de llenado debe mantenerse entre 100 y 350 kPa para un correcto funcionamiento de la válvula.

Durante las primeras 24 horas de funcionamiento debe supervisarse con atención la balsa del equipo y se debe ajustar el nivel del agua conforme sea necesario.



Conjunto de válvula de llenado de agua

1. Flotador de bola
2. Varilla roscada
3. Palomilla
4. Brazo del flotador
5. Válvula de flotador



CAUTION

La presión de suministro para las válvulas de llenado mecánico debe estar entre 1 y 3,5 bares.

Para comprobar el nivel de funcionamiento, proceda del siguiente modo:

1. Mida la altura desde la base de la balsa hasta el nivel de agua y compárela con el valor nominal indicado en la tabla.
2. Compruebe si hay fugas en la válvula y reemplácela si es necesario.
3. Compruebe que el brazo del flotador se puede mover libremente y que la bola del flotador flote y que cierra la válvula.
4. Asegúrese de que el suministro de agua de llenado sea adecuado.

PURGA

En caso de purga continua con una válvula de regulación en la tubería de purga, asegúrese de que la válvula no tenga obstrucciones y que el agua de purga se vacía libremente. Mida el caudal de purga registrando el tiempo necesario para alcanzar un volumen dado.

Para purga automática mediante un control de conductividad, asegúrese de que la sonda de conductividad está limpia y que la válvula solenoide de purga está operativa. A menos que disponga de un procedimiento de ajuste específico, la empresa de tratamiento de aguas debe comprobar y establecer los puntos de ajuste.

CONJUNTO DE RESISTENCIA DE BALSA

Las resistencias de la balsa sólo deben funcionar en invierno, para impedir que se congele el agua de la balsa cuando las bombas de agua y los ventiladores están parados.

En ningún caso deben funcionar las resistencias de la balsa en otros períodos ya que podrían calentar el agua a niveles de temperatura que favorezcan el crecimiento bacteriológico. Asegúrese de ajustar y limpiar correctamente el termostato de las resistencias cada seis meses. Asegúrese también de que los dispositivos de seguridad y control, como los interruptores de nivel mínimo de agua, estén operativos, limpios y correctamente instalados en el circuito de control.



CAUTION

Las resistencias eléctricas de balsa pueden estar calientes.



Resistencia de la balsa

SISTEMA DE TRANSMISIÓN

Sistema con transmisión por correa

La TRANSMISIÓN consta de una correa especialmente diseñada, una polea de ventilador y una polea de motor. La correa de alta eficiencia proporciona la calidad óptima necesaria para el funcionamiento del equipo de enfriamiento evaporativo.

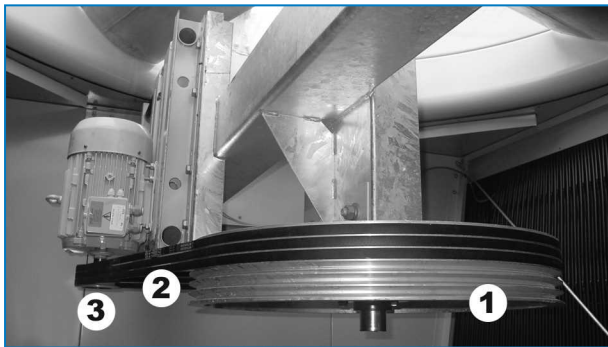
Estos componentes ofrecen en conjunto un sistema muy fiable con pocos requisitos de mantenimiento. La debe inspeccionarse periódicamente para comprobar la tensión de la correa, el estado de las poleas y la correa, así como para ajustar la tensión si es necesario. Los intervalos de mantenimiento se especifican en otra parte.

- **Puesta en marcha inicial:** si el equipo se suministró con las secciones principales montadas, la transmisión se ha tensado y ajustado en la fábrica. También en este caso se recomienda comprobar siempre la alineación de la transmisión y la tensión de la correa. Si el equipo se suministró completamente desmontado, compruebe la alineación y la tensión de la correa de la transmisión según el procedimiento descrito más adelante.
- **Puesta en marcha estacional:** ajustar la tensión de la correa. Compruebe el estado de las poleas.
- **Funcionamiento:** después de la puesta en marcha inicial de la torre o de la instalación de una nueva correa, debe reajustar la tensión después de las primeras 24 horas de funcionamiento. Posteriormente, debería comprobarse el estado de la correa de forma mensual y ajustar la tensión según sea necesario o, como mínimo, una vez cada tres meses.



CAUTION

No se debe realizar ningún trabajo de mantenimiento en la transmisión sin asegurarse primero de que los motores del ventilador y de la bomba se hayan aislado, etiquetado y bloqueado en posición de parada.



Tren de transmisión

1. Polea del ventilador
2. Correa(s)
3. Polea del motor

Tensión de la correa

La tensión de la correa se puede ajustar cambiando la posición de los motores del ventilador girando el tornillo de ajuste de la bancada del motor, que extiende el ángulo del armazón inferior.

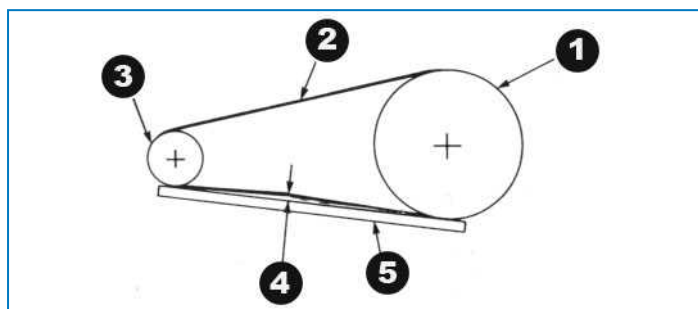
Compruebe la tensión de la correa del siguiente modo:

1. Pare el(los) ventilador(es).
2. Gire la polea del ventilador media vuelta para distribuir uniformemente la tensión en la correa antes de realizar la medida.
3. Compruebe la tensión de la correa verificando las dos condiciones siguientes.
 - la deflexión alcanza a 10 mm/m en la longitud de correa libre (vea la figura siguiente).
 - La fuerza de desviación requerida está comprendida entre los valores mínimo y máximo ofrecidos en la tabla siguiente.



CAUTION

El ventilador se tiene que bloquear al sustituir las correas.



Ajuste y comprobación de la correa del ventilador

1. Polea del ventilador
2. Correa
3. Polea del motor
4. Desviación de 10 mm/m = tensión de la correa adecuada
5. Borde recto



CAUTION

Una tensión excesiva de las correas puede dar lugar a daños en los componentes.

Perfil de la correa	Diámetro (mm) polea del motor	Fuerza de deflexión (kg)	
		Mín.	Máx.
B	de 100 a 118	1,5	2,0
	de 125 a 140	1,5	2,5
	de 150 a 170	2,0	2,5
	>180	2,5	3,0

Fuerzas de tensión de la correa

Las correas nuevas tienen que volver a tensarse tras 24 horas de funcionamiento.

Si es necesario tensar la correa, proceda del siguiente modo:

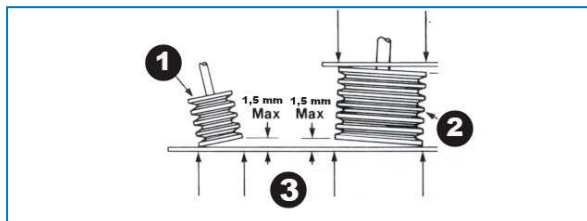
1. Afloje las tuercas de bloqueo en los tornillos de regulación de la bancada del motor.
2. Gire los tornillos de regulación de la bancada del motor en el sentido de las agujas del reloj para tensar la correa o en sentido contrario a las agujas del reloj para aflojarla. Durante el ajuste de la tensión de la correa deben girarse a mano las transmisiones varias veces para distribuir uniformemente la tensión en toda la correa.
3. Cuando la correa esté correctamente tensada, vuelva a apretar las tuercas de bloqueo en los tornillos de regulación de la bancada del motor.



No debe haber “chirridos” al poner en marcha el motor del ventilador.

Alineación de la transmisión

Una correcta alineación de la transmisión garantiza la máxima duración de la correa. La alineación se comprueba para el accionamiento estándar **después de la correcta tensión de la correa** colocando una regla a través de ambas poleas como se muestra en la siguiente figura.



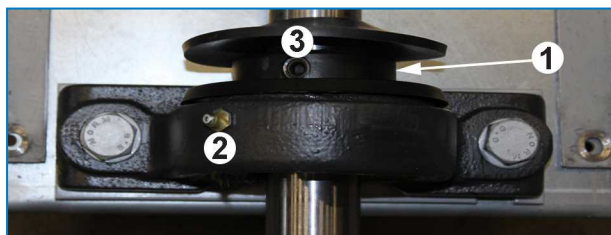
Alineación de las poleas de transmisiones estándar

1. Polea del motor
2. Polea del ventilador
3. Puntos de contacto

Collarín de fijación

El anillo de cierre excéntrico del cojinete en el final de la transmisión garantiza que la carrera del cojinete interior está fijada al eje del ventilador. Los anillos de cierre pueden ajustarse mediante el siguiente procedimiento. (Vea la figura siguiente)

1. Pare los ventiladores y las bombas.
2. Afloje el tornillo de ajuste.
3. Utilizando un punzón, golpee el anillo (en el agujero provisto) tangencialmente en la dirección de giro mientras sujeta el eje.
4. Vuelva a apretar el tornillo.
5. Instale los paneles de acceso y ponga en marcha ventiladores.



Conjunto de collarín de fijación

1. Anillo de cierre
2. Lubricador
3. Tornillo de fijación

SISTEMA DE TRANSMISIÓN POR CAJA REDUCTORA

Inspección: El nivel inicial de aceite debe estar en el centro del indicador de nivel o en sus proximidades y debe mantenerse de forma que el nivel de aceite esté siempre visible en la ventana indicadora cuando el equipo esté parado o sin tensión eléctrica y el aceite a temperatura ambiente. Antes de la puesta en marcha, compruebe todas las conexiones de la transmisión para asegurarse de que no haya fugas visibles. El aceites estándar, si se suministran, en los sistemas de transmisión de BAC son aceites minerales. También se dispone de lubricantes sintéticos como opción. Consulte la placa de características del equipo para conocer el tipo de aceite suministrado con el sistema de transmisión por caja reductora.



Transmisión por caja reductora con reducción simple

1. Lubricador

Los equipos con transmisión por caja reductora con motores montados internamente se instalan y alinean debidamente en la fábrica. Todos los pernos se aprietan en la fábrica, pero deben comprobarse después de la instalación. Para equipos con motores montados en el exterior, instale y alinee el motor y la polea de transmisión de acuerdo con las instrucciones de montaje incluidas en el equipo. Se recomienda volver a comprobar la alineación y todos los pernos externos transcurridas dos semanas de funcionamiento. Funcionamiento: no es necesario ningún procedimiento, aparte de volver a comprobar la alineación y los pernos externos.

El ruido excesivo o vibración en la operación inicial es indicación de una o más de las siguientes causas:

1. Mala alineación
2. Desequilibrio del ventilador u otras piezas que giran
3. Aletas del ventilador incorrectamente ajustadas
4. Funcionamiento del equipo mecánico a una velocidad de resonancia



CAUTION

Si el ruido o la vibración persisten desconecte el equipo y corrija la causa antes de ponerla en marcha

En instalaciones con motores de dos velocidades, al disminuir la velocidad desde la más alta, permita un retardo de 15 segundos para que el ventilador se ralentice antes de suministrar tensión al devanado de baja velocidad. Al invertir la dirección de giro, permita que el ventilador se pare completamente antes de volver a poner en marcha el motor.

Funcionamiento del controlador de frecuencia variable

En instalaciones con **motores de velocidad variable** no haga funcionar las transmisiones por caja reductora estándar a una velocidad de motor inferior a 450rpm (velocidad de entrada de arranque). Para funcionamiento a velocidades de entrada inferiores a 450rpm se requieren modificaciones en el sistema de lubricación o bombas de aceite especiales para la transmisión.

Un funcionamiento continuado a velocidad de resonancia provocará vibraciones torsionales dentro de la transmisión, que podrían dañar todos los componentes del sistema. El indicador más común de vibraciones torsionales es un chirrido inusual en la transmisión por caja reductora con una velocidad claramente definida. El ruido desaparecerá al aumentar o reducir la velocidad. Este ruido no es indicativo de un defecto pero se da cuando el par de torsión de vibración supera el par de torsión de la transmisión, haciendo que los dientes de la transmisión choquen entre sí muy rápidamente. En aplicaciones de velocidad variable, debe evitarse el funcionamiento en las proximidades de la velocidad de resonancia y la transición a través de un intervalo de velocidades de resonancia debe ser rápida.

En la puesta en marcha, debe aumentarse la velocidad mediante el controlador de frecuencia variable a lo largo de todo el rango desde 0rpm a la velocidad máxima del motor. Conforme aumenta la velocidad, debe observarse el sistema de transmisión por caja reductora por si se producen ruidos o chirridos inusuales a velocidades específicas. Estas velocidades de resonancia (+/- 10%) deben “descartarse” mediante el controlador de velocidad variable. Consulte el procedimiento de puesta en marcha recomendado por el fabricante del controlador de frecuencia variable para más información.

GIRO DE VENTILADORES

Los ventiladores deben girar sin obstrucciones y en la dirección correcta, que viene indicada mediante flechas en el equipo. Compruebe el funcionamiento correcto del siguiente modo:

1. Pare los ventiladores.
2. Gire a mano el ventilador para asegurarse de que gira sin obstrucciones. las obstrucciones si las hay.
3. Ponga en marcha los ventiladores y compruebe el giro correcto tal como indica la flecha de la carcasa del ventilador. Si el giro es incorrecto, pare los ventiladores y corrija el cableado del motor del ventilador.

VOLTAJE E INTENSIDAD DEL MOTOR

Compruebe el voltaje y la intensidad de los tres bornes de los motores del ventilador y bomba. La intensidad no debe superar la indicada en la placa de características. Si el equipo no funciona durante un período prolongado (o si el motor ha estado almacenado con la torre como kit) debe comprobarse el aislamiento del motor con un megóhmetro para medir el aislamiento antes de poner en marcha el motor.

1. Prueba de resistencia de aislamiento – el valor mínimo debe ser de 1 megaohmio (1.000.000 de ohmios)
2. Si hay termistores debe comprobarse la continuidad con un polímetro, pero nunca se deben medir con un megóhmetro.
3. Asegúrese de que la tensión y la frecuencia eléctricas de suministro corresponden a las indicadas en la placa de características del motor.
4. Asegúrese de que el eje gira libremente.
5. Conecte el motor de la de acuerdo al diagrama de cableado que se muestra en la placa de características o en la caja de bornas del motor.
6. Conecte el equipo y compruebe que la intensidad no excede la indicada en la placa de características.



En caso de almacenar el motor, debe hacerse en un lugar limpio y seco y se debe girar el eje ocasionalmente. Las zonas de almacenamiento deben estar libres de vibraciones.



CAUTION

Un ciclo rápido de puestas puede provocar el sobrecalentamiento de los mismos.

Se recomienda ajustar los controles para permitir un máximo de seis ciclos de puesta en marcha/parada por hora. Cuando se utilizan motores de dos velocidades, el arrancador del motor debe incluir un retardo de 15 segundos al conmutar de la velocidad alta a la baja.

VIBRACIONES Y RUIDO ANÓMALO

El ruido o las vibraciones anómalas son el resultado de la avería de componentes mecánicos o de problemas operativos (formación indeseada de hielo). Si ello ocurre, debe efectuarse una inspección a fondo de todo el equipo, seguida de una acción correctiva inmediata. Si es necesario, consulte a su representante local de BAC para recibir ayuda.

Inspecciones y medidas correctoras

ESTADO GENERAL DEL EQUIPO

La inspección debe centrarse en las siguientes áreas:

- daños en la protección anticorrosiva
- señales de formación de incrustaciones o corrosión
- acumulación de polvo y restos
- presencia de biofilms

Los daños más pequeños en la protección anticorrosión se DEBEN reparar lo antes posible para evitar que aumenten. Para el revestimiento híbrido Baltibond[®], utilice el kit (número de pieza RK1057). Los daños de mayor tamaño deben notificarse al representante local de BAC.

Si hay evidencia de formación de incrustaciones (más de 0,1 mm) o de corrosión, el proveedor debe comprobar y ajustar el régimen de tratamiento de aguas.

Los restos y el polvo deben eliminarse siguiendo los "Procedimientos de limpieza" en la página 36.

Si hay evidencia de biofilms en el sistema, incluidas las tuberías, se debe vaciar y limpiar de limos y otra contaminación orgánica. Vuelva a llenar de agua el sistema y aplique un tratamiento de choque biocida. Compruebe el valor del pH y la funcionalidad del tratamiento biocida en curso.

SECCIÓN DE TRANSFERENCIA DE CALOR

El procedimiento de inspección es como sigue:

1. Parar ventilador(es) y bomba(s).
2. el panel de acceso.
3. la superficie de intercambio
 - obstrucciones
 - daños
 - incrustaciones

Elimine las obstrucciones de las secciones de transferencia de calor.

Las áreas dañadas o con corrosión tienen que repararse. Póngase en contacto con su representante local de BAC para obtener ayuda.

Las incrustaciones pequeñas pueden eliminarse por lo general mediante métodos químicos o cambios temporales en el programa de tratamiento del agua. Póngase en contacto con su proveedor de tratamiento de aguas para que le aconseje. Las incrustaciones de mayor entidad requieren limpieza y vaciado según los "Procedimientos de limpieza" en la página 36.

La comprobación periódica del recuento de bacterias aerobias totales recuento (TAB) y mantenerlo dentro de los niveles aceptables son la clave para evitar el ensuciamiento.

BALSA DE AGUA CALIENTE

El procedimiento de inspección es como sigue:

1. Con los ventiladores y bombas en funcionamiento compruebe visualmente el estado de la balsa de agua caliente
2. Elimine el polvo y los restos que puedan obstruir los orificios.
3. Si es necesario equilibre el caudal de agua para obtener el nivel operativo de esta. (Las válvulas de equilibrio de caudal son proporcionadas por terceros.)
4. El nivel operativo en las balsas de las dos torres debe ser igual y no inferior a 50mm ni superior a 125mm.

FILTROS DE ACCIÓN MÚLTIPLE

Los filtros de acción múltiple están instalados en el lado de entrada de aire. Dichos filtros evitarán que la luz ultravioleta incida en el agua de la balsa y reduzca la aspiración de restos e impurezas de gran tamaño transportadas por el aire. Además, evitarán que salpique agua del lado de la toma de aire del equipo durante el funcionamiento intermitente del ventilador.

y retire los objetos extraños que puedan afectar al paso del aire. las piezas rotas y que falten según sea necesario. Si no se sustituyen las protecciones rotas, se producirá una pérdida de agua debida a las salpicaduras.

Puede retirar los filtros de acción múltiple aflojando un único tornillo roscado en ambos extremos del lado de la toma de aire. Se puede sacar un armazón de soporte. Esto permite extraer con facilidad los filtros de acción múltiple en secciones pequeñas y fáciles de manipular para permitir el acceso a la sección de la balsa para su mantenimiento. La correa de envío no necesita volver a colocarse posteriormente.

1. Desatornille las roscas y retire las correas de envío metálicas horizontales.

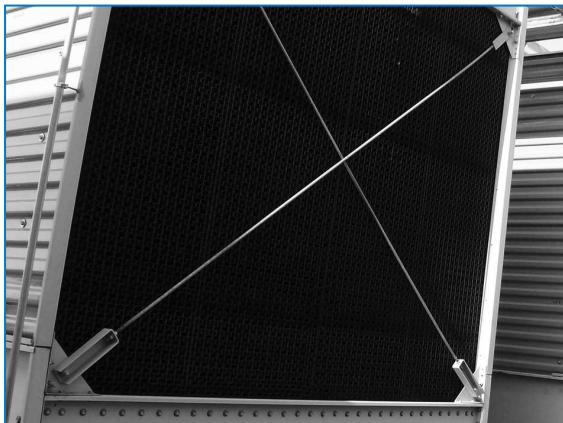


Retirada de las correas de envío



solo si se instalan filtros de acción múltiple en dos segmentos verticales.

2. Afloje la tuerca del tirante diagonal y quite las tuercas del soporte Quite la barra de acoplamiento



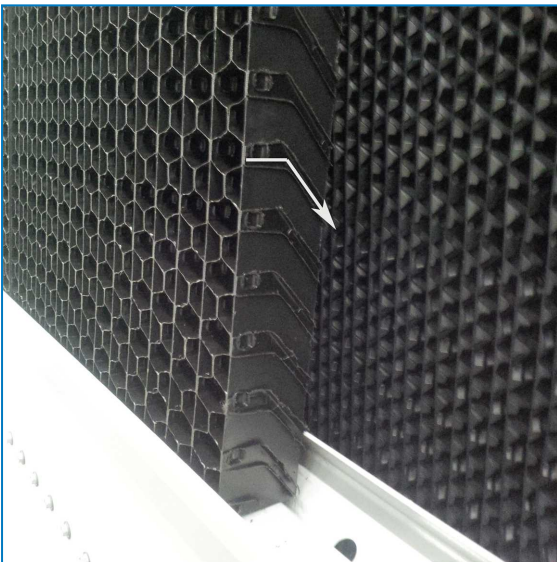
Tirante de seguridad en el soporte

3. Para desmontar los filtros de acción múltiple, eleve cada sección y tire del borde inferior.



Retire los filtros de acción múltiple

4. Vuelva a montar los filtros de acción múltiple limpios.
5. Vuelva a instalar el tirante.
6. El armazón de soporte no se tiene que volver a instalar, porque solo es necesario para asegurar el transporte.
7. Asegúrese de que el perfil de los filtros de acción múltiple mantenga el agua en el interior del equipo. La posición correcta es con la parte horizontal hacia el exterior del equipo y la parte inclinada apuntando hacia abajo, hacia el interior.

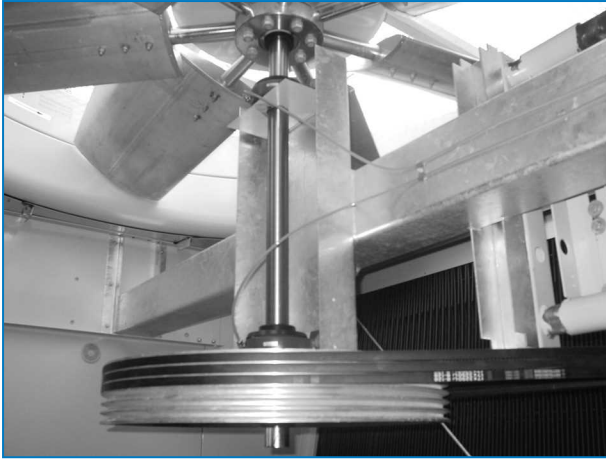


Orientación del filtro de acción múltiple

EJE DEL VENTILADOR

Las áreas expuestas del eje del ventilador van revestidas con un impermeabilizante suave para mayor protección anticorrosiva. Se recomienda inspeccionar la continuidad del revestimiento trimestralmente o al menos cada 6 meses. Cualquier señal de corrosión en la superficie debe ser tratada. Esto implica:

1. Eliminar el revestimiento protector con un producto de limpieza adecuado
2. La eliminación de la corrosión superficial con una tela de esmeril
3. Volver a revestir el eje con impermeabilizante suave



Eje del ventilador

VENTILADOR AXIAL

Debido a su tamaño y velocidad, el ventilador podría provocar heridas y roturas si se daña. Inspeccione atentamente las palas del ventilador. Si están rotas o deterioradas, sustitúyalas. La inspección debe incluir el ventilador, el cilindro del ventilador y la rejilla protectora, de los cuales se deben comprobar:

- El espacio periférico de las palas del ventilador
- El ángulo de ataque
- El par de torsión de los pernos
- Vibraciones excesivas
- Deterioro del conjunto del ventilador

Corrija o ajuste si es necesario.



Antes de desmontar, se debe marcar la posición de las palas del ventilador y el cubo para garantizar un ángulo de ataque adecuado de las palas cuando se vuelva a montar.



CAUTION

No se debe realizar ningún trabajo de mantenimiento en los ventiladores, motores y transmisiones, en sus inmediaciones o dentro del equipo sin asegurarse primero de que los motores del ventilador y de la bomba se han aislado, etiquetado y bloqueado en posición de parada.

MOTOR DEL VENTILADOR

El motor del ventilador estándar de esta línea de equipos es un motor de tipo totalmente cerrado refrigerado por ventilador (TEFC). El motor con un tamaño de bastidor igual o inferior a 200 litros dispone de rodamientos de bolas lubricados permanentemente y protección especial contra humedad en los rodamientos, eje y devanados. El único mantenimiento requerido durante el funcionamiento consiste en limpiar la superficie exterior del motor, con una periodicidad trimestral como mínimo, para garantizar una adecuada refrigeración del motor. Tras un tiempo de parada prolongado, el aislamiento del motor debe comprobarse con un medidor de resistencia de aislamiento antes de volver a ponerlo en marcha.

No lave el motor a menos que sea del tipo IP66. Compruebe trimestralmente lo siguiente:

- conexiones eléctricas
- dispositivos de protección del motor
- Intensidad

- Ruidos o sobrecalentamiento en los cojinetes del motor
- Pernos de anclaje del motor
- Signos de corrosión en la superficie externa del motor

Si el motor dispone de resistencias anticondensación, se deben activar cuando el motor está inactivo para evitar la condensación dentro del motor.



CAUTION

Los motores de los ventiladores BAC se seleccionan para obtener un rendimiento óptimo y la máxima eficiencia del motor en las condiciones de diseño (durante las cuales se requiere un caudal de aire). En condiciones de carga parcial o con temperaturas ambiente más bajas, la densidad del aire en la aspiración del ventilador puede cambiar, lo que podría provocar condiciones de sobrecarga del motor si no se reduce ligeramente la velocidad del ventilador.



CAUTION

BAC recomienda un interruptor VFD programado para limitar la velocidad del ventilador a la intensidad nominal del motor para evitar la sobrecarga del motor durante estas condiciones. A temperaturas ambiente más bajas, la carga de refrigeración de diseño puede cumplirse con una velocidad de ventilador reducida y una potencia de ventilador absorbida menor.

CONJUNTO DE CONTROL ELÉCTRICO DEL NIVEL DE AGUA (OPCIONAL)

El conjunto de control eléctrico del nivel de agua (opcional) mantiene un nivel constante del agua en la balsa de agua fría, independiente de las variaciones de la carga de enfriamiento y de la presión de suministro del agua. Cada seis meses, asegúrese de que todos los componentes (válvula, interruptores de flotador) estén operativos y limpios.

Durante la puesta en servicio, el equipo se debe rellenar manualmente hasta el nivel del rebosadero (empuje el flotador de bola por debajo) para evitar la aspiración de aire de la bomba durante la primera puesta en marcha.



CAUTION

Al desmontar el interruptor de flotador para su limpieza, asegúrese de volver a montarlo *exactamente* en la misma posición. De lo contrario, no funcionará correctamente.

RODAMIENTOS DEL EJE DEL VENTILADOR (UNIDADES CON TRANSMISIÓN POR CORREA)

El eje del ventilador está soportado por dos rodamientos de bolas (ver figura siguiente), equipado cada uno de ellos con un punto de lubricación y un collarín de fijación para evitar la humedad.

En condiciones normales de funcionamiento, los rodamientos deben engrasarse cada 1000 horas de funcionamiento o, al menos, cada seis meses. Los rodamientos se deben lubricar con una de las siguientes grasas inhibidas resistentes al agua, que son buenas para un rango de temperaturas que comprende de -20 a 120 °C.



Rodamiento de bolas

1. Rodamiento con collarín de fijación
2. Lubricador
3. Línea de engrase prolongada

Los rodamientos solo se deben lubricar con una pistola de engrase manual. No utilice pistolas de engrase de alta presión, ya que podrían romper el sello del rodamiento. Al lubricar, saque la grasa antigua del rodamiento, agregando grasa de forma gradual hasta que aparezca una gota de grasa nueva en el sello. En particular en las líneas de lubricación prolongadas, asegúrese de que se elimina toda la grasa antigua y que la grasa nueva sale del sello.

Si se sustituyen los rodamientos, se debe añadir grasa a los nuevos rodamientos tras la instalación. Asegúrese de que los nuevos rodamientos estén totalmente engrasados (es posible que los rodamientos de repuesto no se hayan engrasado completamente).



Make sure greasing of the bearing is done gently, to avoid damage to the seal.



Para ver los productos de engrase, consulte la siguiente tabla.

RODAMIENTOS DEL MOTOR

Los motores externo con un tamaño de bastidor >M200 (>30 kW) tienen engrasadores

- Intervalos de engrase: dos veces al año a menos que se indique lo contrario en la placa del motor
- Productos de lubricación: consulte la siguiente

Los rodamientos solo se deben lubricar con una pistola de engrase manual. No utilice pistolas de engrase de alta presión, ya que podrían romper el sello del rodamiento. Al lubricar, saque la grasa antigua del rodamiento, agregando grasa de forma gradual hasta que aparezca una gota de grasa nueva en el sello.

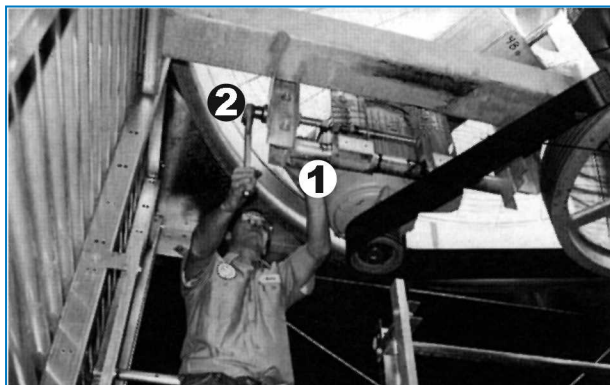
PRODUCTOS DE ENGRASE

Shell	Grasa Alvania RL3	-20 a +120 °C
Texaco	Multifak Premium 3	-30 a +140 °C
Klüber	Isoflex LDS Special A	-50 a +120 °C
Mobil	Mobilith SHC 100	-40 a +175 °C
Total Fina Elf	Multis 3	-20 a +120 °C

Productos de engrase

BANCADA DE MOTOR AJUSTABLE (UNIDADES CON TRANSMISIÓN POR CORREA)

El tornillo de regulación de la bancada del motor (ver figura siguiente) debe revestirse cada seis meses utilizando una grasa inhibidora de la corrosión de buena calidad, como por ejemplo una de las recomendadas para lubricar los rodamientos del eje del ventilador.



Bancada de motor regulable

1. Rail de la bancada del motor
2. Tornillo de ajuste



Sistema de transmisión por caja reductora

LUBRICACIÓN

Utilice sólo aceites antióxido de acuerdo con la norma 9005-D94 de la AGMA (Asociación Americana de Fabricantes de Grasas). Para condiciones generales de funcionamiento, el número de lubricante de la AGMA y el correspondiente Grado ISO deben ser como los mostrados en la siguiente tabla "Aceites minerales recomendados" y en la tabla "Lubricantes sintéticos recomendados" (consulte la placa de características de la unidad para determinar si dispone de lubricante sintético). Para funcionamiento en condiciones extremas de frío o calor, póngase en contacto con su representante local de BAC para conocer las recomendaciones específicas.

Una puesta en marcha a una temperatura ambiente inferior a -7°C requiere el uso de resistencias para lubricación (para aceites minerales) o aceites sintéticos (temperatura ambiente hasta -29°C). Cada equipo cuenta con espacio previsto para una resistencia interna en el depósito de aceite. Las resistencias y el aceite sintético son accesorios con un coste adicional y se pueden pedir con los equipos nuevos o pedir e instalar en equipos existentes.

Los ejes vertical y horizontal están equipados con sellos duales lubricados. No se requiere volver a lubricar.

Temperatura ambiente en la transmisión por caja reductora	-7°C a 49°C
Número de lubricante AGMA	5
Grado ISO	220

Fabricante	Tipo de aceite*
Chevron Oil Co.	Machine Oil A W 220
Conoco	Hydroclear Multipurpose R&O Oil 220
Exxon Co.	Teresstic 220
Mobil Oil Corp.	Vacuoline 533*
Shell Oil Co.	Morlina 220
Texaco Inc.	Regal 220 R&O, Code 1531
Atlanta Richfield Co.	Duro 220
Cities Service Oil Co.	Citgo Pacemaker 220
Gulf Oil corp.	Harmony 220
Pennzoil	Pennzbell R&O 220
Philips Petroleum Co.	Magnus 220
Sun Oil Co.	Sunvis 999
Total	Carter 220

Aceites minerales recomendados

* Mobil Vacuoline 533 es la alternativa europea al aceite Mobil DTE BB.

Temperatura ambiente en la transmisión por caja reductora	-29°C a 66°C
Número de lubricante AGMA	5S
Grado ISO	220

Fabricante	Tipo de aceite*
Chevron Oil Co.	Clarity 220 Synthetic
Conoco	Syncon 220 – R7 0 Oil
Exxon Co.	Teresstic SHP 220
Mobil Oil Corp.	SHC 630
Shell Oil Co.	Omala RL220

Lubricantes sintéticos recomendados

* La lista de marcas comerciales se incluye a fin de identificar los tipos y no se deben considerar como recomendaciones exclusivas.

LUBRICANTES SINTÉTICOS

Los lubricantes sintéticos ofrecen ventajas como, por ejemplo, una mayor vida útil, una gama de temperaturas de funcionamiento más amplia, una menor fricción y la capacidad de mantener una mayor fuerza de película, que puede ampliar la vida útil de la transmisión por caja reductora. Para condiciones de funcionamiento generales, el número de lubricante de la AGMA y el correspondiente Grado ISO deben ser como los mostrados en la tabla "Lubricantes sintéticos recomendados. Los lubricantes sintéticos pueden estar fabricados con diversos compuestos base incompatibles con determinados componentes de la transmisión por caja reductora; por tanto, **no debe utilizarse ningún lubricante sintético no indicado en este manual sin consultar primero a Baltimore Aircoil Int.**

INTERVALO DE CAMBIO

El aceite original debe cambiarse transcurridas 500 horas o bien después de cuatro semanas de funcionamiento, lo que suceda en primer lugar. Posteriormente, el intervalo es de 2500 horas o 6 meses. Se recomienda vaciar el aceite a través del tapón de vaciado cuando está a temperatura ambiente. Rellene la transmisión a través del respiradero con el tipo y la cantidad de lubricante recomendados tal como se describe en las tablas. Vea la figura "Transmisión por caja reductora con reducción simple" para ver la ubicación de los engrasadores.

MANTENIMIENTO

Compruebe el nivel de aceite semanalmente con el equipo parado. Añada aceite si el nivel está por debajo del indicador. En la tabla siguiente se indica la capacidad normal de aceite operativa de cada transmisión. El número de transmisión específico de cada equipo también se puede encontrar en una de las tablas o en la placa de características de la transmisión por caja reductora.

Modelo de transmisión	Litros
65	2
85	4

Modelo de transmisión	Litros
110	8
135	11
155	21
175	21

Capacidad de aceite operativa normal

Se recomienda realizar inspecciones visuales diarias para detectar fugas de aceite y ruidos o vibraciones anómalos. En caso de que ocurran, debe parar el equipo, encontrar la causa y corregirlo.

Deben realizarse comprobaciones periódicas para garantizar una correcta alineación de todos los componentes del sistema y que todos los pernos y cierres están apretados.

Deben tomarse precauciones especiales durante los períodos de inactividad. Cuando las partes internas no están bañadas continuamente por el lubricante como durante el funcionamiento, la transmisión puede sufrir corrosión. Para obtener los mejores resultados, deje que la transmisión se enfríe durante cuatro horas aproximadamente después de la parada, arranque el ventilador y déjelo funcionar unos cinco minutos. Esto revestirá las partes internas de la transmisión con aceite frío. Posteriormente encienda el ventilador durante cinco minutos una vez a la semana durante todo el período de parada para mantener la película de aceite en las partes internas de la transmisión por caja reductora.

En una parada estacional, se recomienda rellenar completamente de aceite la transmisión. Esto puede llevarse a cabo rellenándolo a través del respiradero. Tape la transmisión con una lona u otra cubierta protectora.



CAUTION

Vacíe el exceso de aceite antes de volver a poner en funcionamiento la transmisión.

Siguiendo el procedimiento anterior, los sistemas BAC de transmisión por caja reductora ofrecerán muchos años de servicio útil.

Procedimientos de limpieza

LIMPIEZA MECÁNICA

Mantener limpio el equipo de enfriamiento evaporativo (y el sistema asociado) ayudará a conservar su eficiencia y ayudará a evitar el crecimiento bacteriológico incontrolado. Los procedimientos de limpieza recomendados se describen a continuación:

1. Desconecte los motores del ventilador y la bomba y cierre el suministro de llenado.
2. Eliminar los filtros de acción múltiple, eliminadores y sistema de drenaje No quite el filtro de la balsa.
3. Limpie los restos del exterior y de los ventiladores con un cepillo suave, si es necesario utilice agua y jabón.
4. Limpie el interior con agua (jabón) y un cepillo suave, si es necesario utilice un chorro de agua a presión.
5. Elimine los restos del sistema de distribución de agua y limpie los pulverizadores si están obstruidos. Si es necesario se pueden quitar el pulverizador y las juntas para su limpieza.
6. Limpie los restos de la sección de transferencia de calor (relleno). No utilice vapor ni agua a presión para limpiar la superficie de intercambio de la torre de enfriamiento.
7. Purgue el sistema con agua limpia y vacíelo para eliminar el polvo acumulado.

8. Extraiga, limpie y sustituya los filtros de la balsa.
9. Limpie los filtros de acción múltiple y eliminadores con un chorro de agua a presión y vuelva a instalarlos.
10. Elimine los restos de las puertas y paneles de acceso con un cepillo suave y agua (jabón)
11. Cierre la válvula de vaciado y abra el suministro de llenado. Rellene el sistema hasta el nivel con agua limpia.

DESINFECCIÓN

Puede que sea necesaria la desinfección del sistema de enfriamiento en caso de que haya una alta concentración de bacterias aeróbicas y/o legionela. La desinfección también se recomienda para los sistemas de enfriamiento evaporativo si se sospecha o se sabe que hay un alto nivel de bacterias, antes de efectuar el procedimiento de limpieza.

Algunas directivas locales o nacionales también recomiendan la desinfección antes de la puesta en marcha inicial o después de una parada prolongada, después de las operaciones de limpieza rutinarias o cuando se han realizado modificaciones significativas en el sistema de enfriamiento.

La desinfección debe llevarse a cabo de acuerdo a un procedimiento adecuado y debe tenerse en cuenta la seguridad del personal que realiza la limpieza y desinfección.

La desinfección normalmente se realiza mediante una solución de hipocloruro sódico para mantener un valor residual de 5 – 15 mg/l de cloro libre y hacer circular esta solución en el sistema hasta 6 horas. Son posibles niveles de cloro más altos para un periodo más corto, pero requieren un mayor nivel de protección anticorrosiva que el acero galvanizado solo. Consulte a su representante de BAC para obtener información adicional.

Deben evitarse unos niveles de cloro excesivos ya que pueden provocar corrosión y dañar el sistema.

El agua clorada debe desclorarse antes del vaciado y después de la desinfección se debe purgar el sistema a fondo con agua limpia.



Un programa biocida supervisado de manera regular reduce significativamente las necesidades de limpieza y desinfección.

Acerca del mantenimiento general

Para garantizar una máxima eficiencia y un tiempo de inactividad mínimo del sistema de enfriamiento evaporativo, se recomienda establecer y llevar a cabo un programa de mantenimiento preventivo. Su representante local de BAC le ayudará a establecer y aplicar dicho programa. El programa de mantenimiento preventivo debe no sólo evitar que no se produzca un tiempo de inactividad excesivo bajo condiciones imprevistas e indeseadas, sino también garantizar que se utilicen piezas de recambio autorizadas, que han sido diseñadas para tal fin y cuentan con la plena garantía de la fábrica. Para pedir piezas autorizadas por la fábrica, póngase en contacto con su representante local de BAC. Asegúrese de incluir el número de serie del equipo al realizar el pedido de las piezas.

Para facilitar el mantenimiento del equipo, se recomienda tener a mano las siguientes piezas:

- Bola flotador de llenado (si corresponde)
- Válvula de llenado de agua (si corresponde)
- Rodamientos del eje del ventilador
- Orificio calibrado de plástico
- Conjunto de correas (si corresponde)
- Kits de reparación (retoque) Baltiplus/Baltibond®

Exija piezas autorizadas por el fabricante para evitar pérdidas de eficacia y riesgos operativos, que se podrían producir si se utilizan piezas no autorizadas.

Almacenamiento prolongado al aire libre

Si las unidades se almacenan al aire libre antes de la instalación, si la puesta en marcha va a tardar un mes o más o en el caso de almacenamiento en climas severos, es fundamental que el contratista de la instalación lleve a cabo determinadas medidas para mantener la unidad en las mismas condiciones que cuando se envió.

Entre estas medidas se incluyen, entre otras:

- Girar los ventiladores una vez al mes, al menos 10 revoluciones.
- Gire el eje motriz de todos los motores instalados en las unidades una vez al mes, al menos 10 revoluciones. Esto incluye el motor de la bomba.
- Añadir desecantes para controlar el interior de los paneles.
- Cubrir el motor con material protector no plástico.
- Mantener los desagües abiertos en las balsas de agua fría.
- Asegurarse de que la unidad se almacena a nivel de suelo.
- Asegurarse de que la balsa de agua caliente esté cubierta.
- Desmontar y guardar las correas de los ventiladores y las juntas de las puertas de acceso.
- Purgue la grasa antigua de los rodamientos con grasa nueva al inicio del período de almacenamiento y repita el proceso antes de la puesta en marcha.
- Proteja todos los componentes de acero negro con RUST VETO o un material protector anticorrosión equivalente.

Para recibir instrucciones completas, por favor póngase en contacto con su representante de BAC.



S3000E

XES3000E

INFORMACIÓN Y ASISTENCIA ADICIONAL

The service expert for BAC equipment

We offer tailored services and solution for BAC cooling towers and equipment.

- Original spare parts and fill -for an efficient, safe and year round reliable operation.
- Service solutions - preventive maintenance, repairs, refurbishments, cleaning and disinfection for reliable trouble-free operation.
- Upgrades and new technologies - save up energy and improve maintenance by upgrading your system.
- Water treatment solutions - equipment for controlling corrosion scaling and proliferation of bacteria.

Para más detalles, póngase en contacto con su representante local BAC para obtener información adicional o asistencia específica en www.BACservice.eu

Más información

REFERENCIAS

- Eurovent 9-5 (6) Recommended Code of Practice to keep your Cooling System efficient and safe. Eurovent/Cecomaf, 2002, 30p.
- Guide des Bonnes Pratiques, Legionella et Tours Aéroréfrigérantes. Ministère de l'Emploi et de la Solidarité, Ministère de l'Economie des Finances et de l'Industrie, Ministère de l'Environnement, Juin 2001, 54p.
- Voorkom Legionellose. Ministerie van de Vlaamse Gemeenschap. December 2002, 77p.
- Legionnaires' Disease. The Control of Legionella Bacteria in Water Systems. Health & Safety Commission. 2000, 62p.
- Hygienische Anforderungen an raumluftechnische Anlagen. VDI 6022.

SITIOS WEB DE INTERÉS

Baltimore Aircoil Company	www.BaltimoreAircoil.com
BAC Service website	www.BACservice.eu
Eurovent	www.eurovent-certification.com
European Working Group on Legionella Infections (EWGLI)	EWGLI
ASHRAE	www.ashrae.org
Uniclimate	www.uniclimate.fr
Association des Ingénieurs et techniciens en Climatique, Ventilation et Froid	www.aicvf.org
Health and Safety Executive	www.hse.gov.uk

DOCUMENTACIÓN ORIGINAL



Este manual se ha redactado originalmente en inglés. Las traducciones se facilitan para su comodidad. En caso de discrepancias, el texto original en inglés prevalecerá frente a la traducción.



A series of horizontal dotted lines spanning the width of the page, providing a template for handwritten notes or a list.



A series of horizontal dotted lines for writing, spanning the width of the page.



A series of horizontal dotted lines spanning the width of the page, providing a template for writing or drawing.





A series of horizontal dotted lines for writing, spanning the width of the page.

TORRES DE ENFRIAMIENTO

TORRES DE ENFRIAMIENTO DE CIRCUITO CERRADO

ALMACENAMIENTO TÉRMICO DE HIELO

CONDENSADORES EVAPORATIVOS

PRODUCTOS HÍBRIDOS

PIEZAS, EQUIPO Y SERVICIOS

BLUE by nature
GREEN at heart



www.BaltimoreAircoil.com

Europe@BaltimoreAircoil.com

Contactar con nuestra web para consultas.

Industriepark - Zone A, B-2220 Heist-op-den-Berg, Belgium

© Baltimore Aircoil International nv