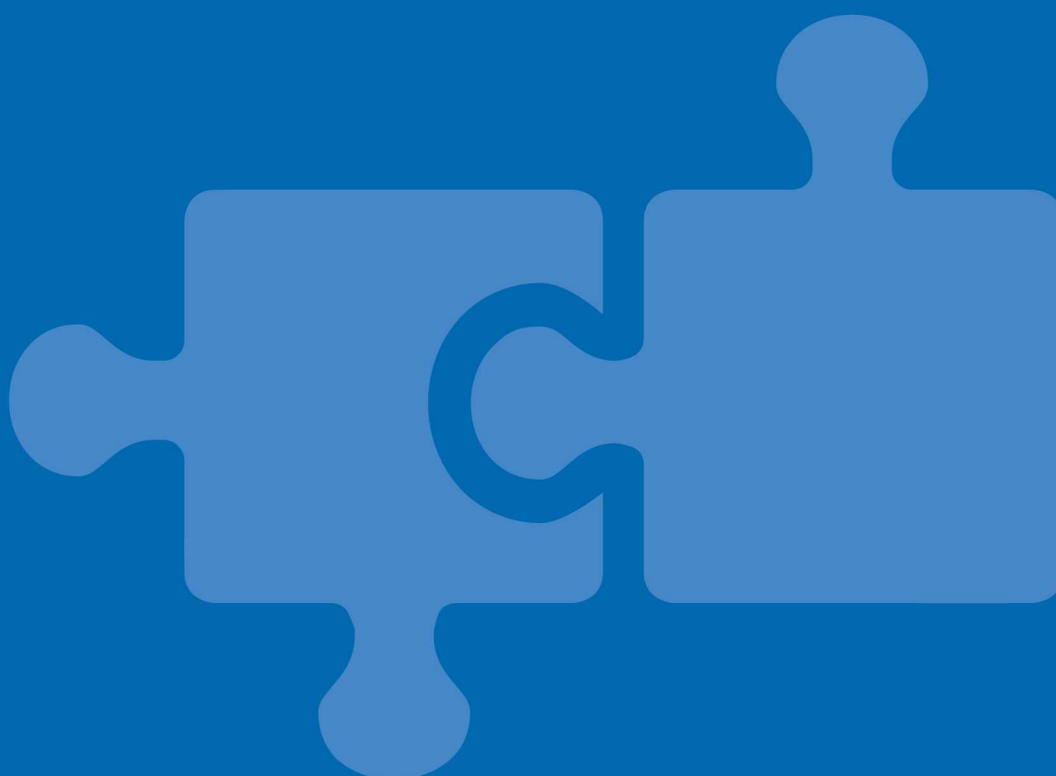




TRC Condenseurs adiabatiques TrilliumSeries™

MANUEL D'OPÉRATION ET D'ENTRETIEN



Programme de maintenance et de surveillance recommandé

L'équipement de la société Baltimore Aircoil doit être correctement installé, utilisé et entretenu. La documentation de l'équipement utilisé, y compris les schémas, les fiches techniques et ce manuel, doivent être conservés. Pour garantir un fonctionnement de longue durée, sans problèmes et en toute sécurité, il est nécessaire d'établir un plan de fonctionnement incluant un programme d'inspection, de surveillance et de maintenance régulières. Toutes les inspections et interventions de maintenance et de surveillance doivent être inscrites sur un registre dédié au système de refroidissement. Les présentes instructions d'utilisation et de maintenance peuvent servir de guide pour réaliser ces objectifs.

Outre établir un plan de fonctionnement et tenir un registre pour le système de refroidissement, il est recommandé qu'une analyse des risques du système de refroidissement soit réalisée, de préférence par un tiers indépendant.

Pour des recommandations plus spécifiques sur la manière de conserver toute l'efficacité et la sécurité du système de refroidissement, contacter le représentant BAC local. Nom, email et n° de téléphone sont disponibles sur notre site www.BACService.eu.

Contrôles et réglages	Mise en service	Tous les mois	Tous les 3 mois	Tous les 6 mois	Chaque début de saison adiabatique, printemps
Débit d'eau du pré-refroidisseur adiabatique	X		X		X
Interrupteurs de niveau (option)	X				X
Serrer les connexions électriques	X			X	X
Rotation du ou des ventilateurs	X				
Tension et courant des moteurs	X			X	X
Bruits et/ou vibrations inhabituels	X		X		X

Inspection et surveillance	Mise en service	Tous les mois	Tous les 3 mois	Tous les 6 mois	Chaque début de saison adiabatique, printemps
État général de l'équipement	X		X		X
Média de pré-refroidissement adiabatique	X		X		X
Batterie d'échange de chaleur	X			X	
Tuyauterie de distribution d'eau	X			X	X
Interrupteur à flotteur (le flotteur sphérique peut se déplacer librement)	X	X			X

Procédures de nettoyage	Mise en service	Tous les mois	Tous les 3 mois	Tous les 6 mois	Chaque début de saison adiabatique, printemps
Média de pré-refroidissement adiabatique	X		X		X
Système de tuyauterie adiabatique				X	X
Bassin				X	X
Batterie (éliminer la poussière)					X



L'équipement auxiliaire intégré dans le système de refroidissement peut nécessiter des ajouts au tableau ci-dessus. Contacter les fournisseurs pour les actions recommandées et leur fréquence.

Table des matières

MANUEL D'OPÉRATION ET D'ENTRETIEN



2	Détails de construction	4
3	Généralités	5
	Conditions de fonctionnement	5
	Connexion de la tuyauterie	6
	Mesures de sécurité	6
	Exigences relatives à l'élimination des déchets	7
	Surfaces non accessibles	8
	Modifications par des tiers	8
	Garantie	8
4	Traitement de l'eau	9
	À propos du traitement de l'eau	9
	Débits d'eau minimum recommandés pour le pré-refroidisseur adiabatique	9
	Contrôle biologique	11
	Traitement chimique	12
5	Fonctionnement par temps froid	13
	A propos du fonctionnement par temps froid	13
	Protection contre le gel du pré-refroidisseur	13
	Protection des composants électriques	13
6	Mode d'emploi	14
	Coffrets électriques	14
	Instructions d'utilisation du PLC	14
	Surveillance des informations à traiter	15
7	Procédures de maintenance	16
	Contrôles et réglages	16
	Inspections et actions correctives	18
	Remplacement du ventilateur	20
	Procédures de nettoyage	24
	Média de pré-refroidissement adiabatique	25
8	Maintenance globale	27
	À propos de la maintenance globale	27
	Stockage prolongé à l'extérieur	27
9	Assistance spécifique et informations complémentaires	28
	L'expert en services pour l'équipement BAC	28
	Plus d'informations	28



1. Combinaison moteur-ventilateur
2. Batterie
3. Média de pré-refroidissement
4. PC embarqué BAC
5. Sonde d'air
6. des électrovannes ;
7. Vanne de régulation de débit d'eau de ville
8. Sondes de niveau d'eau (3)
9. Pompe (2)
10. Tamis
11. Vanne de vidange
12. Panneaux de séparation (en option)

Conditions de fonctionnement

L'équipement de refroidissement BAC est conçu pour les conditions de fonctionnement ci-dessous, qui ne doivent pas être dépassées durant le fonctionnement.

- **Charge due au vent** : pour la sécurité de fonctionnement d'un équipement non protégé, exposé à un vent dépassant les 120 km/h, installé à plus de 30 m du sol, contacter le représentant BAC Balticare local.
- **Risque sismique** : Pour la sécurité de fonctionnement d'un équipement installé dans une zone à risque moyen et élevé, contacter le représentant BAC Balticare local.

La température ambiante en fonctionnement à pleine vitesse continue et à pleine charge doit être comprise entre -10°C et +45°C. Sous les climats froids, si des résistances de chauffe contrôlées via un thermostat sont utilisées, la plage de températures peut être étendue de -40°C à +45°C.

BATTERIE D'ÉCHANGE DE CHALEUR

- Pression de conception : 25 bars
- Pression d'essai: 50 bars

PRÉ-REFROIDISSEUR ADIABATIQUE DU CONDENSEUR TRILLIUMSERIES™

- Pression de travail de conception : 3-10 bars
- L'eau distribuée aux pré-refroidisseurs adiabatiques doit être potable.
- En cas d'eau non traitée, la température doit être maintenue en dessous de 20°C.

QUALITÉ DE L'EAU DE CIRCULATION

Les batteries standard d'échange de chaleur sont en cuivre et utilisent le CuP 181 et le CuP 284 (ISO 17672) en guise de matériau de brasage. Elles sont conçues pour être utilisées sur des systèmes à circuit fermé pressurisés qui ne sont pas exposés à l'atmosphère, et ce, afin d'éviter un encrassement excessif ainsi que la corrosion interne de la batterie et d'éventuelles fuites.

La qualité de l'eau en circulation doit rester dans les limites suivantes :

	Cuivre
pH	6.5 - 10.5
Dureté (en CaCo3)	0 - 500 mg/l
Alcalinité (en CaCO3)	0 - 500 mg/l
Conductivité	< 3300 µS/cm
Chlorures	< 250 mg/l

	Cuivre
Total solides en suspension	< 10 mg/l
COD	< 50 ppm

Dans tous les cas, une entreprise de traitement de l'eau compétente doit être consultée pour le traitement spécifique de l'eau à appliquer, ce dernier devant être adapté à tous les matériaux de construction utilisés dans l'ensemble du système. Pour les niveaux de pH plus élevés, il est recommandé d'ajouter un inhibiteur de corrosion spécifique pour le cuivre, tel que le TT ou le BZT, avec une concentration résiduelle cible supérieure à 2 ppm (plusieurs dosages peuvent être nécessaires).

Connexion de la tuyauterie

Toute la tuyauterie extérieure de l'équipement de refroidissement BAC doit être supportée séparément. Si l'équipement est installé sur des rails ou des ressorts antivibratoires, la tuyauterie doit contenir des compensateurs pour éliminer les vibrations transmises par la tuyauterie extérieure.

Mesures de sécurité

Tous les composants électriques, mécaniques et mobiles constituent un danger potentiel, notamment pour les personnes qui ne connaissent pas leur fonction, construction et fonctionnement. Par conséquent, des mesures de sécurité adéquates (dont, au besoin, l'utilisation de barrières de protection) doivent être prises avec cet équipement, tant pour sauvegarder la sécurité du public (mineurs compris) que pour éviter d'endommager l'équipement, les systèmes qui lui sont associés et les locaux.

En cas de doute sur la sécurité et les procédures correctes de manutention, d'installation, d'utilisation ou de maintenance, demander conseil au fabricant de l'équipement ou à son représentant.

Lorsque vous travaillez sur l'équipement en fonctionnement, n'oubliez pas que certaines pièces peuvent être extrêmement chaudes. Toute opération effectuée à hauteur élevée doit faire l'objet d'une attention particulière pour éviter les accidents.



ATTENTION

La surface de la batterie/du tuyau peut être chaude.

PERSONNEL AUTORISÉ

L'utilisation, la maintenance et la réparation de cet équipement ne peuvent être réalisés que par un personnel autorisé et qualifié. Ce personnel doit parfaitement connaître l'équipement, les systèmes et commandes qui lui sont associés et les procédures décrites dans ce document et autres manuels. Utilisez correctement les équipements personnels de protection ainsi que les procédures et outils appropriés pour la manutention, le levage, l'installation, l'utilisation, la maintenance et la réparation de cet équipement afin d'éviter des blessures corporelles et/ou des dommages matériels. Le personnel doit utiliser des équipements personnels de protection lorsque cela est nécessaire (gants, bouchons d'oreilles, etc.).

SÉCURITÉ MÉCANIQUE

La sécurité mécanique de l'équipement est conforme aux exigences de la Directive Européenne pour les machines. Les conditions du site pourraient nécessiter l'installation d'éléments tels que grilles de fond, échelles, crinolines, escaliers, plates-formes d'accès, mains courantes et garde-pieds pour la sécurité et le confort du personnel de service et de maintenance.

Ne jamais utiliser cet équipement si les grilles de protection des ventilateurs ne sont pas en place et correctement fixé.

Étant donné que l'équipement opère à des vitesses variables, des mesures doivent être prises pour éviter une utilisation avoisinant la « vitesse critique » de l'installation.

Pour plus d'informations, consulter le représentant BAC local.

SÉCURITÉ ÉLECTRIQUE

Tous les composants électriques associés à cet équipement doivent être installés avec un sectionneur.

En cas de composants multiples, ceux-ci peuvent être installés après un seul sectionneur, mais plusieurs sectionneurs ou une combinaison de ceux-ci sont également autorisés.

Ne jamais effectuer de travaux d'entretien sur ou près des composants électriques sans avoir pris les mesures nécessaires. Ces dernières consistent à, mais sans s'y limiter :

- Isoler électriquement le composant
- Verrouiller l'interrupteur d'isolation afin d'empêcher un redémarrage involontaire
- Mesurer qu'aucune tension électrique n'est présente
- Si certaines parties de l'installation restent sous tension, s'assurer de bien les délimiter afin d'éviter toute

Les bornes et connexions de moteur de ventilateur peuvent présenter une tension résiduelle après l'arrêt de l'appareil. Après mise hors tension de tous les pôles, attendre cinq minutes avant d'ouvrir l'armoire à bornes des moteurs.

RÉGLEMENTATIONS LOCALES

L'installation et l'utilisation de l'équipement de refroidissement sont soumises à la réglementation locale - établissement d'une analyse des risques, par exemple. S'assurer que les conditions réglementaires sont respectées.

Exigences relatives à l'élimination des déchets

Le démontage de l'unité et le traitement des réfrigérants (si applicable), de l'huile et des autres pièces doit se faire d'une part en respectant l'environnement et d'autre part en protégeant les employés des risques potentiels liés à l'exposition à des substances dangereuses.

Les législations nationale et régionale relatives à l'élimination du matériel et à la protection des travailleurs doivent être prises en compte pour les points suivants :

- Gestion adéquate des matériaux de construction et de maintenance lors du démontage de l'unité. En particulier, s'il s'agit de matériaux contenant des substances dangereuses, comme de l'amiante ou des substances cancérigènes.
- Élimination adéquate des matériaux de construction et de maintenance, ainsi que des composants comme l'acier, le plastique, les réfrigérants et les eaux usées, en accord avec les normes locales et nationales en matière de gestion des déchets, de recyclage et de mise au rebut.



Surfaces non accessibles

L'accès à tout composant ainsi que leur maintenance doivent être effectués conformément à l'ensemble des législations et règlements applicables. Si les moyens d'accès appropriés et requis ne sont pas présents, des structures temporaires doivent être prévues. En aucun cas, on ne peut utiliser des parties de l'appareil qui ne sont pas conçues pour être un moyen d'accès, à moins que des mesures ne soient prises pour atténuer les risques possibles.

Modifications par des tiers

Chaque fois que des modifications ou des changements sont apportés par des tiers à l'équipement BAC sans l'autorisation écrite de BAC, la tierce partie qui a effectué ces modifications devient responsable de toutes les conséquences de celles-ci et BAC décline toute responsabilité concernant ce produit.

Garantie

La société BAC garantit que tous ses produits sont exempts de défauts de fabrication au niveau des matériaux et de la main d'œuvre, et ce, pendant une période de 24 mois à compter de la date d'expédition. Si un tel défaut devait toutefois être présent, la société BAC effectuera les réparations nécessaires ou procédera au remplacement du produit. Pour plus de détails, voir les limitations de garantie applicables et en vigueur au moment de l'achat de ces produits. Vous trouverez les conditions générales de vente au dos de l'accusé de réception de votre commande et de votre facture.

À propos du traitement de l'eau

L'appareil adiabatique a été conçu pour fonctionner uniquement avec l'alimentation principale en eau. Par conséquent, il est essentiel que l'eau de ville froide qui alimente le pré-refroidisseur adiabatique ait une pression et un débit appropriés au pré-refroidisseur installé.

La principale méthode de contrôle du traitement de l'eau du pré-refroidisseur adiabatique consiste à fournir suffisamment d'eau au média du pré-refroidisseur pour le maintenir propre. Si le débit d'eau ne suffit pas à mouiller et rincer complètement toute la surface du média du pré-refroidisseur, un dépôt se formera.

On peut éviter de nombreux problèmes liés à l'eau si la conception du système est adéquate et si l'on suit de bonnes pratiques de base. Cependant, les produits chimiques de traitement de l'eau NE doivent PAS remplacer les pratiques suivantes :

- fournir une distribution d'eau régulière
- remplacer le média endommagé ou usé du pré-refroidisseur.

Faire référence à "Construction Details" on page 1. L'eau de ville froide alimente (7) et arrive au système de distribution d'eau via une vanne de régulation de débit/débitmètre (8). La pression d'alimentation en eau recommandée est d'au moins 3 bars. La vanne/le débitmètre (8) assure automatiquement le débit d'eau correct sur le pré-refroidisseur adiabatique à condition qu'une pression d'eau adéquate soit disponible pour un climat européen moyen.

Débits d'eau minimum recommandés pour le pré-refroidisseur adiabatique

Le débit d'eau minimum à distribuer au pré-refroidisseur adiabatique dépend :

- des conditions climatiques ; du taux d'évaporation aux conditions de dimensionnement ;
- de la qualité générale de l'eau ;
- de la tendance de l'eau à l'entartrage (indice pratique d'entartrage).

Les débits d'eau pré-réglés sur les pré-refroidisseurs, sont valables pour les conditions de fonctionnement suivantes :

- température ambiante maximale de 35°C et humidité relative minimale de 30 % ;
- qualité minimale de l'eau fournie (voir Tableau ci-dessous « Qualité minimale de l'eau fournie »).
- indice pratique d'entartrage de 5.5 – 8.0.

Si l'une des situations suivantes se présentaient :

- conditions ambiantes dépassant les conditions ambiantes maximales données,
- avec des paramètres de qualité de l'eau fournie dépassant une ou plusieurs limites de concentration du tableau ci-dessus : Qualité minimale de l'eau fournie,
- si l'indice pratique d'entartrage de l'eau fournie est inférieur à 5.5.

Dans ce cas :

- le débit d'eau doit être augmenté pour éviter l'encrassement et l'entartrage rapides du média du pré-refroidisseur. Contacter le représentant BAC local pour assistance.

Pour contrôler la corrosion et lutter contre le tartre, la composition chimique de l'eau en circulation doit respecter les recommandations relatives à la qualité de l'eau des matériaux de construction spécifiquement utilisés, tels que répertoriés dans le(s) tableau(x) suivant(s).

Lorsque la pompe de recyclage optionnelle est utilisée et que l'eau circule dans le pré-refroidisseur, les cycles de concentration doivent être déterminés afin d'éviter une accumulation excessive d'impuretés. Les cycles de concentration sont le rapport entre la concentration dans l'eau de circulation et la concentration dans l'eau d'appoint.

Par exemple, si une eau d'appoint donnée contient 100 ppm de chlorures, il est possible de faire fonctionner le système à $300/100 = 3$ cycles de concentration sans dépasser les 300 ppm de chlorures autorisés pour un appareil Baltibond®.



Ce processus de calcul doit être répété pour tous les paramètres indicatifs (dureté, sulfates, alcalinité, etc.) et ce sont les cycles de concentration les plus bas qui devront être utilisés.

(Cycles de concentration - 1) = Perte par évaporation / Purge de déconcentration

Lorsque le PLC est réglé pour la recirculation de l'eau, la valeur de déconcentration après les remplissages est égale aux cycles de concentration. La valeur standard est fixée à 3. Le manuel du PLC décrit comment cette valeur peut être ajustée.

Recommandations quant à la qualité de l'eau pré-refroidisseur adiabatique	Revêtement hybride Baltibond®
Température	< 20 °C
pH	De 6,5 à 9,0
Dureté en (CaCO ₃)	30 – 500 mg/l
Alcalinité en (CaCO ₃)	< 500 mg/l
Total des solides dissous	< 1500 mg/l
Chlorures	< 200 mg/l
Sulfates	< 300 mg/l
Conductivité	1800 µS/cm
Taux de bactéries (CFU/ml, KBE/ml)	<1000

Qualité minimale de l'eau du pré-refroidisseur

Pour déterminer l'indice pratique d'entartrage, il convient de suivre les instructions ci-dessous :
Ce calcul doit être effectué sur la base de la qualité de l'eau d'appoint (en cas de fonctionnement avec la pompe de recyclage optionnelle, cela signifie qu'il faut utiliser la qualité de l'eau de recirculation prévue dans le pire des cas).

1. Voir les valeurs de A, B, C et D dans le tableau ci-dessous.
2. $pH_s = (9.3 + A + B) - (C + D)$
3. Indice pratique d'entartrage = $2 pH_s - pH_{eq}$
 - Si l'indice est supérieur à 6.0, le tartre se dissout.

- Si l'indice est de 6.0, l'eau est stable.
- Si l'indice est inférieur à 6.0, le tartre se dépose.

Si l'indice pratique d'entartrage est inférieur à 5,5, le débit d'eau doit être augmenté. Contacter le représentant BAC local pour assistance.

Données de calcul rapide de l'indice pratique d'entartrage du pré-refroidisseur adiabatique									
Conductivité (µS/cm)	A	Température °C	B	Dureté calcique (ppm de CaCO ₃)	C	Alcalinité totale (ppm de CaCO ₃)	D	Alcalinité (ppm de CaCO ₃)	pHeq
50-300	0.1	10-13	2.3	10-15	0.70	10-15	1.10	50	7.0
301-1000	0.2	14-17	2.2	16-25	0.90	16-25	1.30	100	7.5
1001-3000	0.25	18-21	2.1	26-40	1.10	26-40	1.50	200	7.9
3001-5000	0.27	22-27	2.0	41-70	1.35	41-70	1.75	300	8.2
				71-100	1.55	71-100	1.90	400	8.4
				101-140	1.70	101-140	2.10	500	8.5
				141-200	1.85	141-200	2.25		
				201-250	1.95	201-250	2.35		
				251-300	2.05	251-300	2.45		
				301-350	2.12	301-350	2.52		
				351-400	2.18	351-400	2.58		
				401-450	2.24	401-450	2.63		
				451-500	2.28	451-500	2.68		

Calcul de l'indice pratique d'entartrage

Pour l'application du traitement de l'eau à l'ozone :

- Nécessite l'utilisation d'acier inoxydable 316L.
- Les niveaux d'ozone doivent être maintenus à 0,2 ppm ± 0,1 ppm pendant au moins 90 % du temps, avec

Contrôle biologique

Le pré-refroidisseur adiabatique et ses commandes ont été conçus pour réduire au minimum le risque de développement incontrôlé d'algues, de limons et autres microorganismes comme les bactéries du type Legionella.

1. Pas d'eau stagnante
2. Séchage complet du système de pré-refroidissement après chaque cycle adiabatique
3. Vidange complète de toute la tuyauterie de distribution d'eau installée sur l'appareil après chaque cycle adiabatique



ATTENTION

Le propriétaire de l'équipement est responsable de la vidange de toute la tuyauterie de l'eau alimentant le pré-refroidisseur adiabatique afin d'éviter de créer des zones de stagnation de l'eau.

4. Alimentation en eau potable à des températures de 20°C ou moins, auxquelles les bactéries du type Legionella sont dormantes
5. Fonctionnement sans aérosol

Si l'on suit les bonnes pratiques de base et les instructions d'utilisation et de maintenance décrites dans ce bulletin, on évitera les problèmes liés au développement incontrôlé de micro-organismes.



Traitement chimique

Il est possible d'associer un programme biocide de contrôle biologique au programme de maintenance afin de renforcer la sécurité du fonctionnement. Cependant, le contrôle biologique ne doit pas remplacer la bonne pratique.

Les deux biocides les plus courants sont le chlore et le bromure. Ces produits chimiques sont largement répandus dans les applications générales ; il faut néanmoins faire attention lorsqu'on les utilise dans le système de pré-refroidissement adiabatique.

Il existe plusieurs types de biocides oxydants qui peuvent être utilisés pour la désinfection. Le dosage continu de niveaux modérés à élevés de biocides oxydants pourrait délignifier les fibres de cellulose du milieu pré-refroidisseur et dégrader les agents raidisseurs. Parmi les différents types de biocides oxydants, l'ozone et le dioxyde de chlore sont les plus nocifs pour les fibres de cellulose. L'ozone provoque la délignification la plus rapide, et le dioxyde de chlore se lie à la cellulose, ce qui réduit le pouvoir de désinfection et entraîne une dégradation à long terme du tampon du pré-refroidisseur. Le chlore et le brome peuvent également provoquer une délignification et ne doivent pas être dosés à des niveaux élevés d'oxydants libres. Le biocide oxydant préféré pour les tampons du pré-refroidisseur est le peroxyde d'hydrogène, car il présente le risque de délignification le plus faible en raison de sa décomposition rapide dans l'eau.

DOSAGES DE CHLORE/BROMURE RECOMMANDÉS

Traitement continu: non requis si on suit les bonnes pratiques de base et les instructions d'utilisation et de maintenance décrites dans ce bulletin.

Traitement de choc: 3.0 – 5.0 PPM d'halogènes libres. Non recommandé plus d'une fois par trimestre.

A propos du fonctionnement par temps froid

L'équipement refroidissement BAC peut être utilisé à une température ambiante inférieure à 0°C à condition de prendre des mesures appropriées. Voici des instructions générales qui devraient être suivies pour réduire au minimum les risques de gel. Ces instructions pouvant ne pas comprendre tous les aspects du modèle de fonctionnement prévu, le concepteur et l'opérateur du système doivent soigneusement évaluer le système, l'emplacement de l'équipement, des commandes et des accessoires afin d'assurer constamment un fonctionnement fiable.



Sur un appareil standard, la vidange complète de la batterie des échangeurs de chaleur n'étant pas possible, cette méthode n'est pas fiable pour protéger les refroidisseurs de fluide fonctionnant à des températures ambiantes susceptibles de descendre sous le point de congélation et pour protéger la batterie contre des dommages.

Protection contre le gel du pré-refroidisseur

Les commandes intégrées évitent automatiquement le fonctionnement adiabatique lorsque la température ambiante passe en dessous de 4°C. Le pré-refroidisseur lui-même ne requiert aucune autre attention particulière, sauf en ce qui concerne sa tuyauterie d'eau.

Le client doit prendre les précautions nécessaires pour éviter le gel de la tuyauterie vers l'appareil, ainsi que de la tuyauterie à l'intérieur de l'appareil jusqu'à la vanne d'appoint d'eau.

Protection des composants électriques

Les composants renfermés dans le coffret électrique sont conçus pour fonctionner à des températures ambiantes allant jusqu'à -10°C. Si des températures inférieures sont attendues, le coffret électrique doit être équipé d'un élément de chauffage afin d'éviter que la température à l'intérieur du coffret ne tombe sous les -10°C.

Coffrets électriques



Coffret électrique pour les appareils avec ventilateurs EC

1. Coffret d'alimentation et de commande
2. PLC avec interface LCD

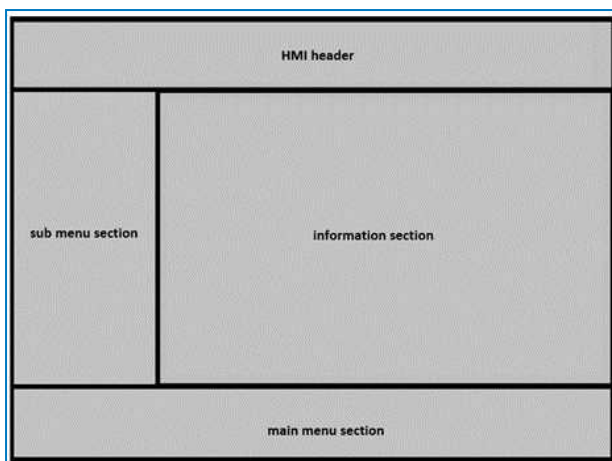
Le coffret de commande contient le PLC (contrôleur logique programmable) et le thermostat en option. Les composants suivants sont installés à l'extérieur du coffret d'alimentation.

- Commutateur MARCHE/ARRÊT
- Arrêt d'urgence: Appuyer pour activer. Tourner pour désactiver.
- Bouton de réinitialisation (redémarrage après un arrêt d'urgence).
- IHM (Interface homme-machine) - Écran LCD

Instructions d'utilisation du PLC

Il y a 4 parties principales sur l'écran :

- En-tête de l'IHM, en haut de l'écran
- Section du menu principal, en bas de l'écran
- Section sous-menu, à gauche de l'écran
- Informations, à droite de l'écran



La section du menu principal contient les éléments suivants :

- Page d'accueil
- Ventilateurs
- Points de consigne
- Entrées/Sorties
- Alarmes
- Paramètres



Voir le manuel d'instructions du logiciel (SI-TRC) ainsi que les paramètres spécifiques de l'appareil dans votre dossier de soumission.



ATTENTION

La modification des paramètres du régulateur peut provoquer un fonctionnement indésirable de l'appareil tel qu'un phénomène de pompage, une activation trop tôt du pré-refroidissement (et ainsi une augmentation de la consommation d'eau) ou la retarder et, dans ce cas, amener les températures de sortie du fluide à dépasser la température de dimensionnement.

Surveillance des informations à traiter

CONTACTS SECS SUR LE BORNIER DU PANNEAU ÉLECTRIQUE

- Entrée :
 - Exécuter l'autorisation (NO)
 - Free cooling (NO)
- Sortie :
 - Alarme générale (NO+CB)

SYSTÈME DE BUS NUMÉRIQUES

Une connexion bus de la commande numérique peut être câblée vers le bornier à des fins de surveillance. En fonction du protocole de communication requis, une carte de communication facultative peut être installée dans le régulateur.

Contrôles et réglages

DÉBIT D'EAU DU PRÉ-REFROIDISSEUR ADIABATIQUE

Un débit d'eau minimum doit être distribué au pré-refroidisseur adiabatique. Ce débit est prédéfini et correctement réglé en limitant la pression de l'eau d'alimentation au moyen du réducteur de pression en position 3. Le débit correct peut être vérifié en mesurant la hauteur dans les gouttières de distribution de l'eau, qui doit être comprise entre 15 et 25 mm.



Vis de réglage du débit d'eau

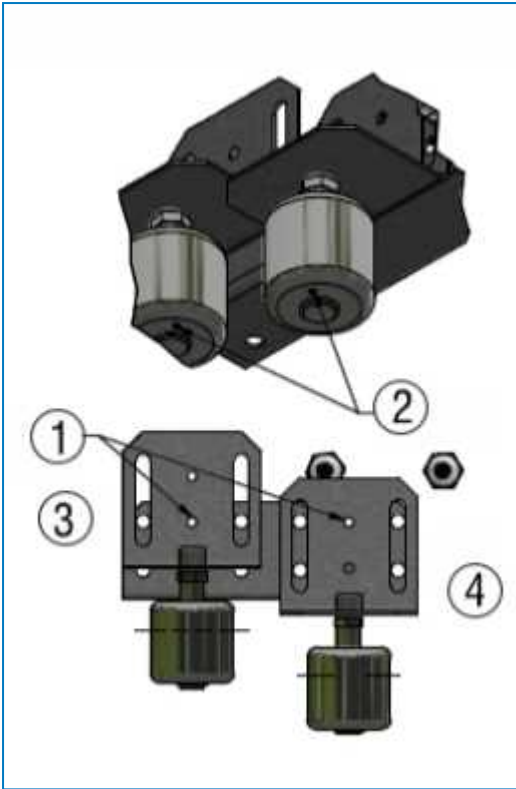
INTERRUPTEURS DE NIVEAU



Les interrupteurs de niveau ne sont disponibles que pour les appareils à recirculation.

Trois interrupteurs à flotteur en acier inoxydable de qualité industrielle maintiennent le niveau d'eau dans le bassin entre un niveau minimum et maximum, afin qu'il y ait toujours suffisamment d'eau disponible pour assurer un bon mouillage des médias de pré-refroidissement.

Tous les interrupteurs sont réglés en usine au niveau correct. La vérification peut s'effectuer visuellement ou à l'aide d'un outil comme un tournevis, lorsque les trous correspondants sont correctement alignés (voir dessin ci-dessous).



Mesures de la construction de l'interrupteur à flotteur

1. Trous correspondants
2. Marque témoin
3. Niveau haut
4. Niveau bas



Positionner l'interrupteur à flotteur de niveau haut et bas à l'aide d'un profil cylindrique métallique comme un tournevis. Pour un fonctionnement correct, la marque témoin doit se trouver en bas.



ATTENTION

La modification des points de consigne peut entraîner un débordement du bassin ou endommager les pompes.

Instructions pour changer la hauteur :

1. Desserrer les boulons M8
2. Régler la position verticale du flotteur à la hauteur souhaitée
3. Resserrez les boulons M8

POINT DE CONSIGNE DU PRÉ-REFROIDISSEUR ADIABATIQUE

Le fonctionnement des sections de pré-refroidissement adiabatique est régulé par la PLC.



Le PLC doit limiter le démarrage et l'arrêt à 1 par jour maximum par côté de pré-refroidissement adiabatique afin d'augmenter la durée de vie du média du pré-refroidisseur. Si le nombre de démarrages et d'arrêts quotidiens dépasse 1 par jour, il est recommandé de régler les points de consigne du PLC. Le pré-refroidisseur peut fonctionner de manière à autoriser un plus grand nombre de démarrages et d'arrêts qui réduiraient la consommation d'eau annuelle totale, mais cette pratique limiterait drastiquement la durée de vie du média du pré-refroidisseur adiabatique.

CONNEXIONS ÉLECTRIQUES

Vérifiez les contacts électriques et resserrez-les au besoin avant la mise en service de l'appareil. Certains contacts électriques peuvent se desserrer durant le transport, d'où un risque de surchauffe ou de chutes de tension. Des contrôles sont recommandés tous les six mois durant le fonctionnement.

ROTATION DES VENTILATEURS

Les ventilateurs doivent tourner sans entrave dans la direction indiquée sur l'équipement par des flèches.

TENSION ET COURANT DES MOTEURS

Vérifier la tension et le courant des trois bornes des moteurs des ventilateurs. Le courant ne doit pas dépasser la puissance nominale plaquée.

La tension électrique ne doit pas fluctuer au-delà de +/- 10% et le déséquilibre entre les phases ne doit pas dépasser +/- 2 %.

BRUITS ET VIBRATIONS INHABITUELS

Des bruits et/ou vibrations inhabituels sont le résultat d'un dysfonctionnement de composants mécaniques ou de problèmes de fonctionnement (par exemple, formation de glace indésirable). Dans ce cas, il est nécessaire d'effectuer une inspection minutieuse de toute l'unité, suivie d'une action corrective immédiate. Au besoin, consulter le représentant BAC local pour assistance.

Inspections et actions correctives

ÉTAT GÉNÉRAL DE L'ÉQUIPEMENT

L'état général de l'équipement doit être inspecté une fois par an.

L'inspection doit porter sur :

- les signes de corrosion
- l'accumulation de saleté et de débris

Les petits dommages de la protection anticorrosion DOIVENT être réparés le plus tôt possible afin d'éviter leur aggravation. Pour la protection Baltibond®, utiliser le kit avec n° de pièce détachée 160550. Signaler les dommages plus importants au représentant BAC local.

MÉDIA DE PRÉ-REFROIDISSEMENT ADIABATIQUE

À propos du pré-refroidissement adiabatique

Les débris en suspension dans l'air se déposent dans le média de pré-refroidissement adiabatique. Ils agissent en tant que filtre à air et protègent la batterie de l'échangeur de chaleur d'un encrassement rapide et excessif. Durant le fonctionnement adiabatique, le média est « rincé » par suralimentation d'eau. Les débris, éliminés du média par rinçage, seront vidangés avec l'eau en excès. En cas d'excès d'impuretés en suspension dans l'air, des filtres à air supplémentaires doivent être installés.

Le média de pré-refroidissement peut être démonté durant la saison froide, et ce dès qu'on est sûr que la température ambiante ne dépassera plus le point de passage du mode sec au mode adiabatique. Cela prolongera la durée de vie du média. Mais cela augmentera également la vitesse d'encrassement de la batterie sèche de l'échangeur de chaleur.

Il est recommandé d'effectuer une inspection du média du pré-refroidisseur adiabatique au moins tous les trimestres, même en mi-saison et en hiver, lorsque les cycles adiabatiques ne sont généralement pas requis. L'inspection doit porter sur :

- les signes d'encrassement et d'entartrage rapides du média ;
- le mouillage complet et uniforme de la zone frontale.

Interrupteurs à flotteur

- Vérifiez que les interrupteurs à flotteur peuvent bouger librement.

Encrassement

Si la saleté et les débris se sont accumulés en excès sur le média de pré-refroidissement, il est recommandé de rincer le média. Voir « Média de pré-refroidissement adiabatique » sur la page 25 pour la procédure de nettoyage et de rinçage du média.

Entartrage

Le média de pré-refroidissement s'entartre chaque fois qu'il séchera à la fin de chaque cycle adiabatique. Le degré d'entartrage dépendra :

- du nombre de démarrages et d'arrêts adiabatiques par jour ;
- de la qualité de l'eau ;
- du débit d'eau distribué au pré-refroidisseur adiabatique.

La durée de vie du média de pré-refroidissement est de 5-7 ans si les bonnes pratiques de base et ces instructions d'utilisation et de maintenance sont suivies.

Si le média de pré-refroidissement s'entartre trop et trop vite, effectuer les contrôles et réglages suivants.

- Contrôle et réglage de la qualité de l'eau : voir la section "About Water Care" on page 1.
- Contrôle et réglage du débit d'eau distribué au pré-refroidisseur adiabatique : voir la section "About Water Care" on page 1.

ÉCHANGEUR DE CHALEUR À BLOC À AILETTES

Pour inspecter la batterie, les médias de pré-refroidissement doivent être retirés et l'unité doit fonctionner en mode sec. Il est recommandé d'effectuer l'entretien des batteries lorsque les médias sont secs, car ils sont plus faciles à retirer que lorsqu'ils sont humides.

La batterie ailetée de l'échangeur de chaleur est susceptible de se corroder et de se couvrir de particules en suspension dans l'air (encrassement de la batterie). La vitesse d'encrassement de la batterie peut être réduite et la durée de vie de la batterie ailetée prolongée si le média de pré-refroidissement reste également en place durant la saison froide pour faire office de filtre à air.

La batterie de l'échangeur de chaleur requiert un nettoyage périodique afin de maintenir la plus haute efficacité de fonctionnement possible dans les conditions environnementales dans lesquelles l'aéroréfrigérant fonctionne. Un nettoyage périodique programmé de la batterie contribue considérablement à prolonger la durée de vie de l'équipement et représente une excellente source de conservation d'énergie.

Le nettoyage périodique de la batterie de l'échangeur de chaleur peut être effectué avec un aspirateur et/ou à l'air comprimé. Dans les environnements pollués, le nettoyage requerra des agents nettoyants pour batteries disponibles dans le commerce. Nettoyer les batteries en les pulvérisant d'eau peut éliminer les gros dépôts, mais pas les polluants. L'élimination de la saleté et du sel requiert un détergent capable de rompre l'adhérence entre la saleté et la surface de l'échangeur de chaleur. Cependant, en cas de pulvérisation d'eau, la pression de l'eau ne devra jamais dépasser 2 bars et le jet d'eau devra uniquement être orienté parallèlement à la surface des ailettes, jamais perpendiculairement.

Le choix d'un agent nettoyant pour batteries est important car il doit neutraliser et éliminer les dépôts de la surface de la batterie. BAC déconseille l'utilisation d'agents nettoyants pour batteries alcalins et acides. Ces agents nettoyants pour batteries peuvent causer une action moussante (oxydes ou hydroxydes d'aluminium) se traduisant par le décapage de la saleté, mais aussi de la couche superficielle de l'alliage de base. La plupart de ces agents nettoyants moussants sont agressifs et connus comme produits de nettoyage réactifs. Ce type d'agent nettoyant est reconnaissable à son étiquette, qui porte généralement la mention « corrosif ».

L'ingrédient de base d'un agent nettoyant pour batteries ne doit pas être agressif au point d'attaquer le métal, le revêtement de la batterie ou le personnel qui applique l'agent nettoyant.

Un problème important de l'application des agents nettoyants pour batteries est le rinçage. La plupart des hydroxydes tendent à adhérer à la surface à moins d'avoir ajouté suffisamment d'agents mouillants à la formule afin de réduire la tension de surface de la solution. Si la solution ne contient pas assez d'agents mouillants et n'est pas soigneusement rincée de la surface, la matière résiduelle peut s'implanter entre l'ailette et le tube et continuer d'attaquer l'ailette.

BAC recommande d'utiliser des agents nettoyants plus sophistiqués dits "systèmes tensioactifs". Ils réduisent la tension de surface, pénètrent, émulsifient et dissolvent la saleté, mais pas l'alliage de base. Les systèmes tensioactifs sont sûrs pour l'alliage de la batterie. Faciles à appliquer et à rincer, ils décollent et éliminent mieux les dépôts que les agents nettoyants alcalins et ils sont sûrs pour l'environnement. Les systèmes tensioactifs sont presque toujours non corrosifs.

Remplacement du ventilateur

En cas de remplacement, tout risque pour la sécurité lié au ventilateur doit être réévalué une fois le ventilateur installé sur le refroidisseur.

Lors de toute intervention sur les ventilateurs, respectez les instructions suivantes :

- N'effectuez ni modification, ni ajout, ni conversion au ventilateur sans l'approbation du constructeur du refroidisseur.
- Les bornes et connexions peuvent présenter une tension résiduelle après l'arrêt de l'appareil. Après mise hors tension de tous les pôles, attendez cinq minutes avant d'ouvrir le ventilateur.
- En cas de panne, il existe néanmoins une tension électrique sur le rotor et la turbine. Ne touchez pas le rotor et la turbine une fois ceux-ci installés.
- Éteignez immédiatement le ventilateur si un dispositif de protection est manquant ou inefficace.

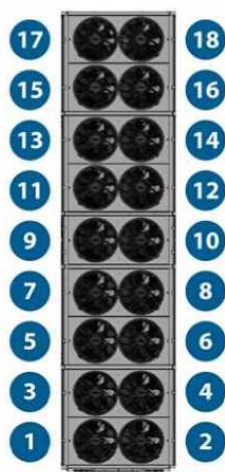
Les ventilateurs sont contrôlés par un signal 0-10V ou par un système de bus numérique (MODBUS RTU).

Pour la communication des bus, chaque ventilateur doit se voir assigner une adresse unique, commençant par « 1, 2, 3..... ». La séquence du système ci-dessus est illustrée dans le diagramme ci-dessous.

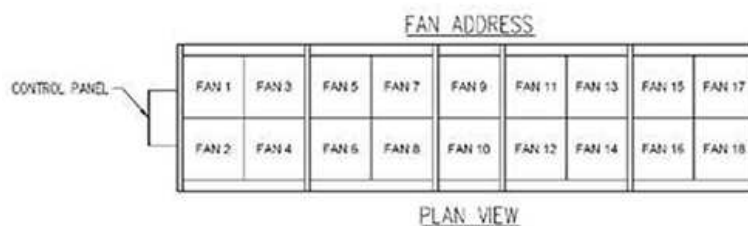
En cas de remplacement d'un ventilateur, vous devrez mentionner le numéro attribué au ventilateur et indiqué sur les diagrammes, afin que le ventilateur de remplacement soit programmé en conséquence.



Pour les modèles dont la nomenclature comporte « 91 », veuillez vous référer aux instructions ci-dessous.



Numérotation des ventilateurs (panneau de commande avant)



Vue en plan

Conn.	Désignation	Fonction / affectation
CON1	L1, L2, L3	Alimentation électrique, phase, voir la plaque signalétique pour la gamme de tension
PE	PE	Terre de protection
CON2	RSA	RS485 interface pour MODBUS, RSA; SELV
CON2	RSB	RS485 interface pour MODBUS, RSB; SELV
CON2	GND	Masse de référence pour l'interface de contrôle, SELV
CON2	IO1	Fonction paramétrable (voir tableau « Fonctions d'interface en option ») Réglage usine : entrée numérique - haute active, fonction : entrée désactivée, SELV - inactive : broche ouverte ou tension appliquée < 1,5 VCC - active : tension appliquée 3,5-50 VCC Fonction de réinitialisation : déclenchement de la réinitialisation des erreurs lors du passage de l'état Activé à l'état Désactivé.
CON2	IO2	Fonction paramétrable (voir tableau « Fonctions d'interface en option ») Réglage usine : entrée analogique 0-10 V / PWM, Ri=100 kΩ, fonction : valeur de consigne Courbe caractéristique paramétrable (voir courbe caractéristique de l'entrée P1-IN), SELV
CON2	IO3	Fonction paramétrable (voir tableau « Fonctions d'interface en option ») Réglage usine : sortie analogique 0-10 V, max. 5 mA, fonction : niveau de modulation du ventilateur Courbe caractéristique paramétrable (voir courbe caractéristique de sortie P3- OUT), SELV
CON2	Vout	Sortie tension 3.3-24 VCC ±5%, Pmax=800 mW, tension paramétrable Réglage usine : 10 VCC protection contre les courts-circuits, alimentation pour appareils externes, SELV en alternative : entrée 15-50 VCC pour paramétrage via MODBUS sans tension de ligne

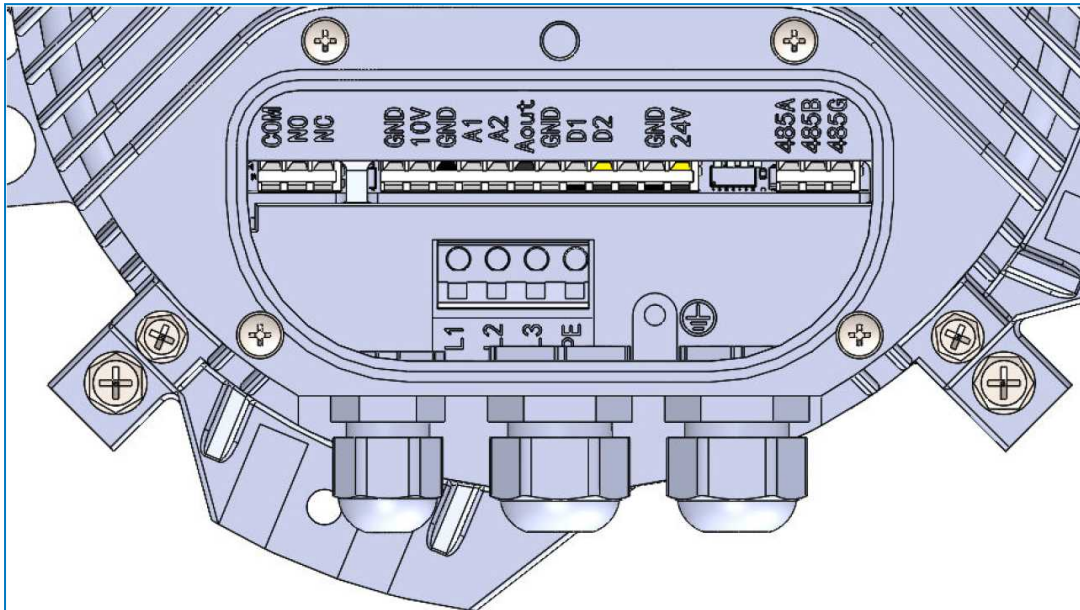
Conn.	Désignation	Fonction / affectation
CON2	COM	Relais d'état, contact d'état flottant, connexion commune, valeur de contact 250 VAC / 2 A (AC1) / min. 10 mA, isolation renforcée du côté alimentation et du côté interface de commande
CON2	NC	Relais d'état, contact d'état flottant, contact pour panne
	LED	vert : état = bon, prêt à fonctionner orange : statut = avertissement rouge : statut = échec
	P1-IN	Courbe caractéristique d'entrée
	P3-OUT	Courbe caractéristique de sortie



Pour les modèles dont la nomenclature comporte « 9A » (10nnE-xxxxx9AE), veuillez vous référer aux instructions ci-dessous.



EC9A



Nom	Fonction
L1	Entrée phase 1
L2	Entrée phase 2
L3	Entrée phase 3
PE	Terre de protection
COM	Contact commun du relais de sortie
NO	Relais de sortie Contact N.O.
NC	Relais de sortie Contact N.C.
GND1	Masse du signal
+10V	Alimentation auxiliaire +10 Vcc, max 10 mA
GND1	Masse du signal
A1	Entrée analogique 1
A2	Entrée analogique 2
AOut	Sortie analogique
D1	Entrée numérique 1
D2	Entrée numérique 2

Nom	Fonction
GND1	Masse du signal
+24V	Courant de court-circuit +24 Vcc, 50 mA max.
485A	RS 485 data +
485B	RS 485 data -
GND1	RS 485, masse

Procédures de nettoyage



ATTENTION

**Les pièces en acier inoxydable peuvent être tranchantes.
Évitez tout risque de blessure par coupure en portant l'équipement de protection adéquat!**

DISTRIBUTION D'EAU

Le tamis de la pompe est dimensionné de manière à empêcher la pénétration des débris à l'intérieur de la gouttière de distribution d'eau. Cependant, de la saleté pourrait s'accumuler au fil du temps. Par conséquent, la partie supérieure de la gouttière de distribution d'eau doit être nettoyée deux fois par an en guise de mesure préventive.

La procédure recommandée pour nettoyer le collecteur de distribution d'eau est la suivante :

1. Ouvrir le couvercle du média de pré-refroidissement monté sur charnière (la première fois, commencer par retirer les goujons qui fixent le couvercle pour le transport)



Distribution d'eau du pré-refroidisseur

2. Utiliser un chiffon propre pour enlever les saletés et les débris de la gouttière.
3. Une fois la gouttière nettoyée, remettre tout en place et refermer le couvercle.
4. Répétez l'opération pour chaque section de gouttière.

TAMIS ET POMPE DES PRÉ-REFROIDISSEURS ÉQUIPÉS D'UNE POMPE DE RECIRCULATION

La pompe et le tamis peuvent être nettoyés durant le fonctionnement adiabatique. Avant d'effectuer toute opération de maintenance sur les pompes, commencer par débrancher l'alimentation des pompes au niveau du coffret électrique. Le fonctionnement adiabatique peut être assuré par le biais du menu de maintenance du régulateur.

1. Desserrer les boutons, ouvrir les portes des médias, enlever les boutons du tamis et le tamis pour avoir accès aux pompes.
2. Soulevez la pompe hors de la tamis pour la retirer.



3. Ôter les boulons de fixation du tamis situés dans le bassin pour retirer le tamis et le nettoyer à l'extérieur de l'appareil.
4. Remettre en place les divers éléments dans l'ordre inverse.

Média de pré-refroidissement adiabatique

NETTOYAGE

La PLC est programmé pour un nettoyage automatique périodique du média de pré-refroidissement. Si le média a besoin d'un nettoyage manuel supplémentaire, il est possible de forcer un cycle de nettoyage au moyen du PLC.

Après une période prolongée de fonctionnement à sec, les médias de pré-refroidissement doivent être rincés pour éviter les dépôts de poussière et/ou de débris. Le planning et la durée dépendent des conditions ambiantes.

DÉMONTAGE ET REMPLACEMENT

La durée de vie du média de pré-refroidissement est de 5-7 ans si les bonnes pratiques de base et ces instructions d'utilisation et de maintenance sont suivies. Si les conditions de fonctionnement réduisent l'efficacité du fonctionnement à sec et l'écoulement d'air, il est recommandé de remplacer le média de pré-refroidissement. Les nouveaux médias de pré-refroidissement adiabatiques sont disponibles auprès du représentant BAC local.

Procédure de démontage/remplacement du média

1. Vérifier que le média de pré-refroidissement est SEC ! Le fait de retirer un média humide entraîne la chute de débris dans l'appareil.
2. Démonter la plaque supérieure.
3. Retirez le matériel qui maintient la cale en place.
4. Retirer la cale
5. Faites glisser le média latéralement pour pouvoir saisir les côtés gauche et droit.
6. Soulever le média jusqu'à ce que le bas soit hors de la gouttière.
7. Tirez le média vers vous.
8. Commencer par le milieu, puis par les côtés.
9. Remettre ensuite en place les divers éléments dans l'ordre inverse. S'assurer que le média de pré-refroidissement est correctement pressé sur les supports dans la gouttière de collecte d'eau située par dessous.
10. Démonter le média de pré-refroidissement.



ATTENTION

Le média de pré-refroidissement est doté d'un côté avant et d'un côté arrière, et doit être (re)monté dans le bon sens afin de s'assurer qu'il est complètement mouillé sur toute sa profondeur et que son efficacité est maximale. Le côté bleu doit se situer à l'extérieur.

GOUTTIÈRES DE COLLECTE D'EAU EN DESSOUS DU MÉDIA DE PRÉ-REFROIDISSEMENT

L'eau qui passe sur le média de pré-refroidissement et qui ne s'est pas évaporée est collectée dans une gouttière, qui guide cette eau soit vers un système de vidange (en cas de pré-refroidisseur à passage unique) soit vers un bassin (en cas de pré-refroidisseur avec recirculation).

Une fois par an, il faut vérifier que la gouttière est exempte de débris.

Cela peut se faire en retirant le média de pré-refroidissement comme décrit ci-dessus.



Gouttière de recueil de l'eau



TRC MAINTENANCE GLOBALE

À propos de la maintenance globale

Afin d'assurer le maximum d'efficacité et le minimum d'arrêts du système de refroidissement évaporatif, il est recommandé d'établir et d'exécuter un programme de maintenance préventive.

Le représentant BAC local vous aidera à établir et réaliser ce programme. Le programme de maintenance préventive ne doit pas seulement éviter qu'un trop grand nombre d'arrêts ne se produise sous des conditions imprévues et indésirables, mais il doit aussi assurer qu'on utilise les pièces de rechange d'origine, conçues pour s'adapter parfaitement à l'équipement et entièrement couvertes par la garantie d'usine. Pour commander des pièces de rechange d'origine, contacter le représentant BAC local. Lors de la commande de pièces, ne pas oublier d'indiquer le numéro de série de l'unité.

Stockage prolongé à l'extérieur

Si le ou les appareils sont stockés à l'extérieur pendant plus ou moins un mois ou s'ils sont stockés en conditions climatiques rudes, il est impératif que l'installateur effectue certaines actions afin que les appareils restent en état tels qu'expédiés. Voici quelques-unes de ces actions :

- faire tourner le ou les ventilateurs une fois par mois (10 tours minimum) ;
- faire tourner l'arbre de moteur de tous les moteurs installés sur l'appareil (les appareils) une fois par mois (10 tours minimum). Ceci inclut le moteur de pompe ;
- ajouter des sachets déshydratants à l'intérieur des coffrets de commande pour absorber l'humidité ;
- laisser les vidanges des bassins d'eau froides ouvertes ;
- veiller à ce que le ou les appareils soient stockés sur une surface plane et à l'abri des vibrations ambiantes ;
- s'assurer que les bassins d'eau chaude sont couverts ;
- démonter et stocker les courroies des ventilateurs et les joints d'étanchéité des portes de visite ;
- remplacer la graisse des paliers par de la neuve au début de la période de stockage et répéter l'opération avant la mise en service ;
- protéger tous les composants en acier noir avec du RUST VETO ou un produit de protection contre la corrosion équivalent.
- Les moteurs doivent être démontés et stockés à l'intérieur dans la mesure du possible. Lorsque le stockage à l'intérieur n'est pas possible, les moteurs doivent être recouverts d'une bâche (ne pas utiliser de plastique). Cette protection doit s'étendre sous le moteur et être fixée ; toutefois, elle ne doit pas enserrer le moteur. Cela permettra à l'espace d'air captif de s'échapper, minimisant ainsi la formation de condensation. Il faut également veiller à protéger le moteur contre les inondations ou les vapeurs chimiques nocives. Les moteurs BAC sont des moteurs standard conçus pour être stockés à des températures ambiantes comprises entre -25°C et 40°C. Des périodes prolongées d'exposition à des températures inférieures ou supérieures à ces conditions spécifiées pourraient dégrader les composants du moteur et entraîner un dysfonctionnement ou une défaillance prématurée.

Pour des instructions complémentaires, veuillez contacter votre représentant BAC local.

L'expert en services pour l'équipement BAC

Nous proposons des solutions de services sur mesure pour les tours de refroidissement et l'équipement BAC.

- Pièces de rechange et surfaces de ruissellement d'origine - pour un fonctionnement efficace, sûr et fiable tout au long de l'année.
- Solutions de services - maintenance préventive, réparations, remises à neuf, nettoyage et désinfection pour un fonctionnement fiable et sans problème.
- Mises à niveau du système et nouvelles technologies - pour économiser de l'énergie et améliorer la maintenance.
- Solutions de traitement de l'eau - équipement permettant de contrôler la corrosion, l'entartrage et la prolifération des bactéries.

Pour plus de détails, contacter le représentant BAC local pour toute information complémentaire et assistance spécifique sur www.BACservice.eu

Plus d'informations

LITTÉRATURE DE RÉFÉRENCE

- Les règlements et usages comme Eurovent 9-5 (6) sont recommandés pour maintenir le système de refroidissement efficace et sûr. Eurovent/Cecomaf, 2002, 30 p.
- Guide des bonnes pratiques, Legionella et tours aéroréfrigérantes. Ministères de l'Emploi et de la Solidarité, Ministère de l'Economie des Finances et de l'Industrie, Ministère de l'Environnement, Juin 2001, 54 p.
- Voorkom Legionellose. Ministerie van de Vlaamse Gemeenschap. December 2002, 77 p.
- Legionnaires' Disease. The Control of Legionella Bacteria in Water Systems. Health & Safety Commission. 2000, 62 p.
- Hygienische Anforderungen an raumlufttechnische Anlagen. VDI 6022.

SITES WEB INTÉRESSANTS

Baltimore Aircoil Company	www.BaltimoreAircoil.com
BAC Service website	www.BACservice.eu
certifiés	www.eurovent-certification.com
European Working Group on Legionella Infections (EWGLI)	EWGLI
L'ASHRAE	www.ashrae.org
Uniclimate	www.uniclimate.fr
Association des Ingénieurs et techniciens en Climatique, Ventilation et Froid	www.aicvf.org
Health and Safety Executive	www.hse.gov.uk

DOCUMENTATION ORIGINALE



La version originale de ce manuel a été rédigée en anglais. Les traductions sont fournies pour votre facilité. En cas de divergence, le texte anglais original prévaut sur les traductions.





A series of horizontal dotted lines spanning the width of the page, providing a template for writing or drawing.



A series of horizontal dotted lines for writing, spanning the width of the page.



A series of horizontal dotted lines spanning the width of the page, providing a template for writing or data entry.





A series of horizontal dotted lines for writing, spanning the width of the page.



A series of horizontal dotted lines spanning the width of the page, providing a template for writing or data entry.





A series of horizontal dotted lines for writing, spanning the width of the page.

TOURS DE REFROIDISSEMENT

TOURS DE REFROIDISSEMENT À CIRCUIT FERMÉ

STOCKAGE ET ACCUMULATION DE GLACE

CONDENSEURS ÉVAPORATIFS

PRODUITS HYBRIDES

PIÈCES, INSTALLATIONS & SERVICES

BLUE by nature
GREEN at heart



www.BaltimoreAircoil.com

Europe@BaltimoreAircoil.com

Veillez consulter notre site web pour les coordonnées de votre contact local

Industriepark - Zone A, B-2220 Heist-op-den-berg, Belgium

© Baltimore Aircoil International nv