



**BALTIMORE
AIRCOIL COMPANY**



TSU-C-D Термоаккумулятор ICE CHILLER® для наружное плавление

ГРАФИК ЭКСПЛУАТАЦИИ И ОБСЛУЖИВАНИЯ



Рекомендуемая программа обслуживания и мониторинга

Хладоаккумулирующие блоки и змеевики Ice Chiller® производства компании Baltimore Aircoil разработаны для длительной и бесперебойной работы при условии правильного монтажа, эксплуатации и обслуживания. Для обеспечения оптимальной производительности и максимального срока службы вашего хладоаккумулирующего блока Ice Chiller® важно разработать и внедрить программу его регулярного осмотра и обслуживания. В данном руководстве приведены указания по эксплуатации изделия и внедрению эффективной программы обслуживания систем льдоаккумуляторов. В руководство включены описания порядка действий при запуске и отключении хладоаккумулирующего блока Ice Chiller®, его техобслуживании, а также график технического обслуживания с указанием отдельных блоков и рекомендуемой частотой проведения работ для агрегата и связанных с ним узлов. Изображение аккумулятора холода с указанием его основных компонентов приведено в "ICE Chiller®" на странице 4. Все действия по осмотру, обслуживанию и мониторингу должны регистрироваться в формуляре установки.

Осмотр и мониторинг	Запуск	Раз в месяц	Раз в квартал	Каждые 6 месяцев	Раз в год	Отключение
Общее состояние	X	X				
Резервуар Ice Chiller®	X				X	
Уровень воды ⁽¹⁾ Ice Chiller®						
- Качество	X			X		
- Уровень	X			X		
Толщина льда	X	X				
Теплообменник	X					
Контроллер количества льда Ice Logic®:		X				
- состояние датчика	X				X	
- проводимость воды в резервуаре						
Воздушный насос	X	X				
- замена воздушного фильтра					X	
Хладагент:						
- Качество гликоля				X		
- промывочное масло NH ₃				X		
Воздухораспределительные трубопроводы	X					

Процедуры очистки	Запуск	Раз в месяц	Раз в квартал	Каждые 6 месяцев	Раз в год	Отключение
Механическая очистка	X				X	X
- Воздушный фильтр		X	X			
Дезинфекция	X				X	X

Примечания

1. Оборудование для обработки воды и встроенное в систему охлаждения вспомогательное оборудование могут потребовать дополнений к вышеприведенной таблице. Свяжитесь с поставщиками для получения списка рекомендуемых действий и их требуемой периодичности.
2. Рекомендуемые интервалы обслуживания приведены для типичных установок. Иные условия окружающей среды могут потребовать более частого обслуживания.
3. Во время эксплуатации при температурах окружающей среды ниже точки замерзания изделие следует осматривать чаще.

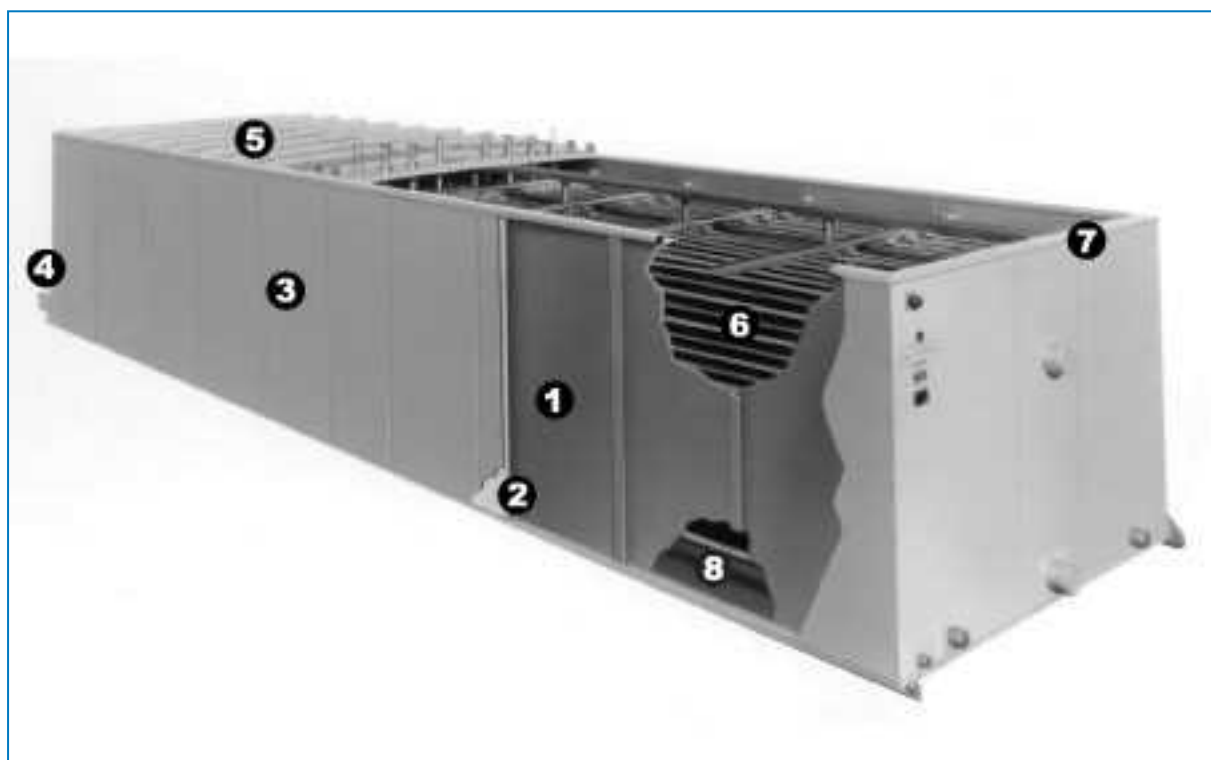
1	Особенности конструкции	4
	ICE Chiller®	4
1	Общая информация	5
	Условия эксплуатации	5
	Соединительные трубопроводы	5
	Меры предосторожности	6
	Требования к утилизации	7
	Поверхности, не предназначенные для пешеходного движения	7
	Модификации, выполненные другими сторонами	8
	Гарантия	8
2	Инструкция по эксплуатации	9
	Порядок запуска и отключения	9
	Указания по эксплуатации	11
	Контроллер количества льда Ice Logic®:	13
3	Обработка воды	17
	Об обработке воды	17
	Пассивация	18
	Рекомендации по специальной обработке воды	18
4	Работа в холодную погоду	19
	О работе в холодную погоду	19
	Изоляция трубопроводов	19
	Защита от замерзания теплообменников	19
	Обледенение в результате понижения температуры окружающей среды	20
5	Процедуры обслуживания	21
	Осмотры и устранение неисправностей	21
	Процедуры очистки	23
6	Профилактическое обслуживание	25
	О профилактическом обслуживании	25
	Длительное пребывание вне помещения (Хранение)	25
7	Дополнительная помощь и информация	26
	The service expert for BAC equipment	26
	Дополнительная информация	26



TSU-C-D ОСОБЕННОСТИ КОНСТРУКЦИИ

ICE Chiller®

«НАРУЖНАЯ» СИСТЕМА ОТТАИВАНИЯ



1. Резервуар
2. Изоляция
3. Наружные панели
4. Воздушный насос
5. Крышки
6. Теплообменник из оцинкованной стали
7. Контроллер толщины льда Ice Logic (не показан)
8. Распределение воздуха

Условия эксплуатации

Оборудование ВАС разработано для описанных ниже условий эксплуатации, которые должны соблюдаться во время работы.

- **Ветровая нагрузка:** По вопросам безопасной эксплуатации незащищенного оборудования, подвергающегося воздействию ветра со скоростью выше 120 км/ч и установленного выше 30 м от земли, обращайтесь в местное представительство ВАС.
- **Сейсмический риск:** По вопросам безопасной эксплуатации оборудования, установленного в районах с умеренной и высокой сейсмической опасностью, обращайтесь в местное представительство ВАС.

При правильном обслуживании, расчетный срок службы 15 лет.

УСТАНОВКА ЛЬДОАККУМУЛЯТОРА

1. Для изделий, предназначенных для работы с подачей хладагента напрямую:
 - Подходящие хладагенты: R-717 (аммиак)
 - Расчетное давление змеевика: макс. 22 бар
 - макс. температура хладагента в змеевике(-ах): +50°C.
 - мин. температура хладагента в змеевике(-ах): -20°C.
2. Для изделий, предназначенных для работы со вторичными хладагентами:
 - Совместимость жидкости: Жидкости, циркулирующие внутри змеевика(-ов), должны быть совместимы с конструкционным материалом змеевиков. Стандартные змеевики выполняются из углеродистой стали.
 - Расчетное давление змеевика: макс. 10 бар
 - макс. температура жидкости: +50°C
 - мин. температура жидкости: -20°C
- Теплообменники изготавливаются из углеродистой стали и подвергаются горячему оцинкованию после изготовления, они могут содержать некоторые загрязнения, такие как углерод, оксид железа и частички после сварки.
- Монтажник должен принять необходимые меры предосторожности при монтаже для защиты работы чувствительных компонентов, подсоединенных к теплообменникам.

ТРЕБОВАНИЯ К ПРОДУВКЕ

Монтажник оборудования ВАС должен перед запуском обеспечить должную продувку системы и удаление из нее воздуха. Вовлеченный в систему воздух может мешать нормальному перемещению раствора гликоля, что приведет к увеличению расчетного давления и снизит конденсаторную производительность.

Соединительные трубопроводы

Все подводящие и отводящие трубопроводы должны быть закреплены отдельно.



В случае, если оборудование установлено на вибробалках или пружинах, трубопроводы должны иметь компенсаторы для устранения передачи вибраций через внешние трубопроводы.

Все подключения к внешним трубопроводам (не устанавливаются производителем) должны пройти соответствующую проверку и не иметь утечек.

При выборе размеров трубы на впуске следует руководствоваться положительным опытом, когда для значительных потоков необходимы трубы с большим диаметром, чем диаметр выходного соединения.

В таких случаях необходимо установить адаптер.

Меры предосторожности

Все электрическое, механическое и вращающееся оборудование представляет собой потенциальную опасность, особенно для тех, кто не знаком с его конструкцией и принципами работы. Данное оборудование должно быть оснащено соответствующими предохранительными устройствами (включая защитные ограждения там, где это необходимо), как для защиты людей (включая детей) от ранений, так и для предотвращения повреждения оборудования, связанных с ним систем и элементов конструкции здания.

Если у вас имеются сомнения по поводу процедур безопасного и правильного монтажа, установки, работы или обслуживания, для получения совета свяжитесь с производителем оборудования или его представителем.

Помните, что во время работы оборудования некоторые его части могут иметь повышенную температуру. Для предотвращения несчастных случаев любые работы на высоте должны проводиться с особой осторожностью.

Воздушный трубопровод между воздушным насосом и TSU-C/D может нагреваться до температуры выше 40° С. При необходимости изолируйте трубопровод, чтобы предотвратить травмирование.

АВТОРИЗОВАННЫЙ ПЕРСОНАЛ

Эксплуатация, обслуживание и ремонт данного оборудования должны производиться авторизованным и квалифицированным персоналом. Персонал должен быть хорошо знаком с оборудованием, связанными с ним системами и органами управления, а также процедурами, описанными в этом и других руководствах. Для предотвращения ущерба для здоровья персонала и/или повреждения собственности при перемещении, подъеме, установке, эксплуатации и ремонте данного оборудования должны использоваться правильные уход, мероприятия, средства индивидуальной защиты и инструменты. В случае необходимости персонал должен использовать средства индивидуальной защиты (перчатки, беруши и т. п.).

МЕХАНИЧЕСКАЯ БЕЗОПАСНОСТЬ

Механическая безопасность оборудования соответствует требованиям директивы ЕС для механического оборудования. В зависимости от условий на месте монтажа, для безопасности и удобства операторского и обслуживающего персонала может также оказаться необходимой установка такого оборудования, как донные экраны на входе воздуха, лесенки, защитные ограждения, лестницы, платформы доступа, поручни и борта платформы.

Запрещается эксплуатация данного оборудования, если все панели доступа и дверцы люков не установлены на место или не закрыты и должным образом не закреплены.

За дополнительной информацией обращайтесь в ваше местное представительство VAC.

ЭЛЕКТРОБЕЗОПАСНОСТЬ

Все электрические компоненты, установленные на данном оборудовании, должны быть оснащены при монтаже запираемым выключателем, расположенным в пределах видимости.

При наличии нескольких компонентов их можно установить после одного выключателя, однако допускается использование нескольких выключателей или их комбинации.

Работы по обслуживанию электрических компонентов или вблизи них разрешается выполнять только при условии принятия достаточных мер по обеспечению безопасности. В их числе, помимо прочего:

- электрическая изоляция компонента;
- блокировка разъединителя, предотвращающая непреднамеренный запуск;
- выполнение измерений, подтверждающих отсутствие электрического напряжения.
- Если некоторые части установки остаются под напряжением, их следует обязательно маркировать надлежащим образом, чтобы не допустить ошибок в работе персонала.

На клеммах и соединениях мотора вентилятора может сохраняться остаточное напряжение после отключения установки. Прежде чем открывать клеммную коробку вентилятора, подождите пять минут после отсоединения проводов от клемм электропитания.

МЕСТНЫЕ ПРАВИЛА

Установка и эксплуатация градирен может быть объектом местных правил, таких как анализ определения риска. Необходимо полностью соответствовать регулирующим требованиям.

Требования к утилизации

Демонтаж изделия и действия с холодильными агентами (если имеется ременный привод), маслом и другими компонентами следует производить с учетом экологичности и защиты работников от возможных рисков в связи с взаимодействием с опасными веществами.

Следует учитывать национальное и региональное законодательство относительно утилизации материалов и защиты работников в отношении

- надлежащего обращения с материалами, необходимыми для строительства и технического обслуживания, при демонтаже изделия. В частности, при обращении с материалами, содержащими опасные вещества, например, асбест или канцерогенные вещества.
- Надлежащая утилизация материалов, необходимых для строительства и технического обслуживания, и компонентов, например, сталь, пластик, холодильные агенты и отработанная вода, в соответствии с местными и национальными требованиями к мероприятиям по контролю, переработке и утилизации отходов.

Поверхности, не предназначенные для пешеходного движения

Доступ к любому компоненту и его обслуживание необходимо проводить согласно всем применимым местным законам и нормативам. При отсутствии нужных надлежащих средств необходимо предусмотреть временные конструкции. Ни в коем случае нельзя использовать детали агрегата, использование которых как средств доступа не предусмотрено конструкцией, если только не приняты меры по снижению сопряженных с этим рисков.



Модификации, выполненные другими сторонами

В чем бы ни состояли модификации или изменения оборудования ВАС, выполненные другими сторонами без письменного разрешения ВАС, ответственность за все последствия данных изменений несет сторона, выполнявшая модификации, при этом компания ВАС снимает с себя любую ответственность за изделие.

Гарантия

ВАС гарантирует, что все изделия не имеют производственных дефектов по материалам и качеству изготовления в течение месяцев от даты поставки. В случае любого подобного дефекта ВАС произведет ремонт или обеспечит замену. Более подробные сведения см. в соответствующем «Ограничении гарантийных обязательств», действующем на момент продажи/покупки данных изделий. Эти условия и положения находятся на обратной стороне формуляра подтверждения вашего заказа и вашего счета-фактуры.

Порядок запуска и отключения

ПОРЯДОК ЗАПУСКА

До первоначального запуска и после длительного отключения следует провести тщательный осмотр и очистку хладоаккумулирующих блоков ВАС Ice Chiller®:

1. Удалите все загрязнения с внешних поверхностей резервуара.
2. Промойте резервуар Ice Chiller® водой, после чего слейте ее и удалите скопившуюся грязь.
3. Произведите визуальный осмотр воздушного насоса на предмет повреждений.
4. Подключите двигатель при помощи стартера тепловой перегрузки.
5. Запустите воздушный насос и проверьте, что он вращается в правильном направлении. Также проверьте наличие необычного шума и вибраций.
6. Проверьте напряжение и ток в воздуходувке. Сила тока не должна превышать значение, указанное на заводской табличке.
7. Проверьте ПВХ трубопроводы распределения воздуха на предмет наличия трещин и прочих признаков повреждений.
8. Проверьте систему контроля толщины льда Ice Logic™ и убедитесь, что она надежно закреплена и не имеет повреждений. Проверьте правильность подключения цепей управления.
9. Нанесите замазку по периметру основания резервуара (замазка поставляется вместе с блоком).
10. Проверьте и испытайте на утечки все компоненты и трубопроводы систем подачи хладагента и/или вторичного хладагента.
11. Наполните резервуар льдогенератора водой хорошего качества ("Об обработке воды" на странице 17) до уровня не менее чем на 25 мм выше теплообменника. Запустите насосы циркуляции воды и снова проверьте уровень воды. Добавляйте воду до тех пор, пока уровень не поднимется как минимум на 25 см выше змеевика. При таких условиях лед в резервуаре образовываться не будет.



ВНИМАНИЕ

Избегайте перелива!

Чрезмерное количество воды в резервуаре может повредить изоляцию и/или вызвать неисправность органов управления.

12. При использовании вторичного хладагента заправляйте систему раствором гликоля с добавкой ингибитора соответствующего технического сорта ("Защита от замерзания теплообменников" на странице 19) и убедитесь в том, что из системы был полностью удален воздух. Не пытайтесь смешивать раствор гликоля в змеевике блока Ice Chiller®.

13. При использовании хладагента извлеките систему и заправьте ее соответствующим охлаждающим веществом.



ВНИМАНИЕ

Не закрывайте одновременно и входной (залив жидкости), и выходной (выпуск конденсата) клапаны на змеевиках Ice Chiller®, предварительно не задействовав байпасную систему сброса, идущую в обход клапанов. Это не даст давлению в змеевиках повышаться до опасных значений вследствие расширения хладагента при нагреве змеевиков.

14. Проверьте покрытие блока, относящееся к системе защиты от коррозии Baltibond®.
15. Если предполагается эксплуатировать блок при отрицательных температурах окружающей среды, обмотайте нагревательной лентой слив и шаровой клапан слива во избежание их растрескивания.

ЧЕРЕЗ 24 ЧАСА

Через 24 часа эксплуатации с нагрузкой выполните следующие действия:

1. Проверьте воздушный насос на наличие необычного шума или вибрации.
2. По завершении образования льда проконтролируйте, чтобы его слой на трубах имел одинаковую толщину, а также чтобы лед был равномерно рассредоточен по всей длине. Если лед образуется на змеевике очень неравномерно, отрегулируйте поток гликоля или хладагента через каждый змеевик.



По окончании наращивания слоя льда профиль образований по длине труб будет иметь слегка коническую форму, особенно для систем, в которых используется гликоль.

3. Проверьте, а при необходимости – отрегулируйте, уровень воды.



ВНИМАНИЕ

Избегайте перелива!

Чрезмерное количество воды в резервуаре может повредить изоляцию и/или вызвать неисправность органов управления.

4. Отрегулируйте распределение воды при помощи уравнивательных клапанов на каждом вводе воды (клапаны устанавливаются отдельно):
 - Сначала закройте клапаны на двух крайних вводах, чтобы вся теплая вода направлялась через центральный ввод.
 - Прогоните несколько циклов наращивания/таяния льда.
 - Определите области образования ледяных перемычек (если таковые имеются).
 - Если перемычки имеются в центральной области, откройте соответствующие клапаны и перенаправьте воду к местам образования перемычек. Через центральный ввод теплая вода поступает к противоположной стороне резервуара, а через внешние (меньшего размера) вводы – к его ближайшему концу.
 - При необходимости еще раз произведите регулировку клапанов через несколько рабочих циклов, чтобы лед вытаивал более-менее однородно. Конечное положение клапанов очень сильно зависит от потока воды и профиля нагрузки.

ПОРЯДОК (СЕЗОННОГО) ОТКЛЮЧЕНИЯ

Перед длительным отключением хладоаккумулирующего блока Ice Chiller® необходимо выполнить следующие действия.

1. При подаче хладагента напрямую откачайте его из хладоаккумулирующих змеевиков Ice Chiller® и храните в приемнике высокого давления.
2. Дайте полностью растаять льду на трубках змеевиков Ice Chiller®. Если резервуар находится снаружи здания или в необогреваемом месте, и при этом имеется вероятность замерзания воды в нем, слейте воду из резервуара и всех обнаженных водяных трубопроводов. Если замерзание исключено, сливать воду из резервуара и растапливать лед не надо.
3. После слива воды оставьте дренаж открытым для удаления воды, которая может попасть в резервуар.
4. Правильно разместите изолированные крышки резервуара, чтобы свести к минимуму попадание грязи и мусора внутрь.

Указания по эксплуатации

Хладоаккумулирующий блок Ice Chiller® обычно эксплуатируется в одном из двух режимов: Образования льда или Таяния льда. При работе с «наружными» системами оттаивания для управления компрессором/охладителем гликоля в зависимости от слоя льда применяется контроллер толщины льда BAC Ice Logic™. Основная последовательность действий при работе и контрольные точки для каждого из этих режимов описаны ниже. Дизайн каждой системы уникален, поэтому режимы эксплуатации могут несколько отличаться. При возникновении вопросов относительно последовательности действий, указанной ниже, просьба обращаться в представительство BAC Balticare за консультацией по поводу конкретного случая.

Поскольку контроллер количества льда Ice Logic™ может измерять толщину льда только в точке размещения датчиков, необходимо регулярно проверять равномерность образования ледяного покрова на всех змеевиках. В процессе вытаявания льда обычно наблюдается некоторая неравномерность таяния. Форма ледяных образований может считаться нормальной при отсутствии в блоке значительных горизонтальных перемычек (засорений) в конце цикла образования льда и при получении низких температур на выходе.

ОБРАЗОВАНИЕ ЛЬДА – ПОДАЧА ХЛАДАГЕНТА НАПРЯМУЮ

1. Запустите цикл образования льда при получении сигнала от системы управления агрегатом. Как правило, этот сигнал выдается часовым механизмом, указывающим допустимый момент времени для начала цикла.
2. Включите вентилятор(ы) для подачи барботирующего воздуха, питающие резервуар льдогенератора.
3. На змеевиках, питающихся за счет рециркуляции насосов, откройте обратные клапаны выпуска конденсата, а затем – все остальные клапаны подачи жидкости, установленные на змеевиках Ice Chiller®.
4. Включите компрессоры и систему подачи хладагента.
5. После первых трех часов образования льда вентилятор(ы) для подачи барботирующего воздуха можно отключить.
6. После получения сигнала от системы управления агрегатом остановите цикл образования льда. Сигнал к окончанию цикла образования льда может поступить из нескольких источников. Как правило, это:
 - Система контроля толщины льда



Эта система относится к системам безопасности и должна иметь больший приоритет по сравнению с прочими системами управления, что позволит предотвратить повреждения змеевиков.

- Часовой механизм системы управления.
7. Закройте клапаны подачи хладагента, затем - клапаны выпуска хладагента или конденсата.
 8. Отключите холодильную систему.
 9. Теперь змеевики Ice Chiller® заряжены и их можно использовать для охлаждения.

ОБРАЗОВАНИЕ ЛЬДА – ВТОРИЧНЫЕ ХЛАДАГЕНТЫ

1. Запустите цикл образования льда при получении сигнала от системы управления агрегатом. Как правило, этот сигнал выдается часовым механизмом, указывающим допустимый момент времени для начала цикла.
2. Откройте все клапаны на подаче и выходе гликоля, установленные в змеевиках блока Ice Chiller®.



Если в змеевиках Ice Chiller® имеются клапаны и на подаче, и на выходе гликоля, должна быть предусмотрена байпасная линия в обход этих клапанов. Это не даст давлению в змеевиках повышаться до опасных значений вследствие расширения гликоля при нагреве змеевиков.

3. Включите насос(ы) рециркуляции гликоля, чтобы создать поток жидкости между охладителем(-ями) гликоля и блоком Ice Chiller®.
4. Включите вентилятор(ы) для подачи барботирующего воздуха, питающие резервуар льдогенератора.
5. Как только поток гликоля установится, включите охладитель(-и) гликоля. Действуйте согласно схеме запуска, описанной в инструкциях по эксплуатации и технике безопасности охладителя, которые предоставляются производителем.
6. После первых трех часов образования льда вентилятор(ы) для подачи барботирующего воздуха можно отключить.
7. После получения сигнала от системы управления агрегатом остановите цикл образования льда. Сигнал к окончанию цикла образования льда может поступить из нескольких источников. Как правило, это:
 - Система контроля толщины льда



Эта система относится к системам безопасности и должна иметь больший приоритет по сравнению с прочими системами управления, что позволит предотвратить повреждения змеевиков.

- Часовой механизм системы управления.
 - Счетчик киловатт, указывающий, что количество теплоты на входе, запасенное на текущий момент, стало равным таковому, выданное за счет таяния за предыдущий день.
8. Отключите охладитель(-и) и насос(ы) гликоля, после чего закройте входные клапаны змеевиков Ice Chiller®.



Если в змеевиках Ice Chiller® имеются клапаны и на подаче, и на выходе гликоля, должна быть предусмотрена байпасная линия в обход этих клапанов. Это не даст давлению в змеевиках повышаться до опасных значений вследствие расширения гликоля при нагреве змеевиков.

9. Теперь змеевики Ice Chiller® заряжены и их можно использовать для охлаждения.

ТАЯНИЕ ЛЬДА

1. Запустите цикл таяния льда при получении сигнала от системы управления агрегатом. Как правило, этот сигнал определяется тепловой нагрузкой, которую необходимо погасить за счет запасенного льда.
2. Откройте все клапаны на подаче и выходе охлажденной воды, установленные в резервуаре льдогенератора.
3. Включите вентилятор(ы) для подачи барботирующего воздуха, питающие резервуар льдогенератора.
4. Включите насос(ы) рециркуляции воды, чтобы создать поток жидкости между резервуаром льдогенератора и тепловой нагрузкой.

5. После получения сигнала от системы управления агрегатом на прекращение цикла таяния льда отключите насос(ы) охлажденной воды и вентилятор(ы) для подачи барботирующего воздуха, а также закройте клапаны на подаче и выходе охлажденной воды, установленные в резервуаре льдогенератора.
6. Сигнал к окончанию цикла таяния льда может поступить из нескольких источников. Как правило, это:
 - Часовой механизм.
 - Сигнал, оповещающий о том, что тепловая нагрузка была погашена.
 - Счетчик киловатт, показывающий, что из резервуара было извлечено максимальное количество теплоты, предусмотренное на день.
7. Теперь змеевики Ice Chiller® готовы к перезарядке по схеме образования льда, описанной выше.



Полное вытаявание после каждого цикла ведет к минимизации потребления энергии.

Если требуемая производительность по вытаяванию не может быть получена из-за образования значительных горизонтальных ледяных перемычек, полностью растопите лед в следующем цикле. Полное вытаявание определяется по дисплею контроллера толщины льда Ice Logic™, показывающему 0%, а также сопровождается резким повышением температуры воды на выходе.

Чтобы свести к минимуму возможность образования ледяных перемычек, эксплуатируйте агрегат с учетом следующих рекомендаций:

- Ограничивайте тепловую нагрузку на блок TSU-C/D во время образования льда значением, не превышающим 15% от мощности установленного компрессора.
- Во время вытаявания постоянно поддерживайте высокую скорость потока жидкости в блоке TSU-C/D. Необходимо поддерживать соответствующую разницу температур воды между входом и выходом на минимально возможном уровне, что позволит минимизировать эффект неравномерного (конического) таяния льда (10°C максимум).
- Попробуйте производить полное вытаявание TSU-C/D в конце каждого цикла охлаждения, ограничивая количество образуемого льда в соответствии с ожидаемой тепловой нагрузкой. При использовании нескольких установок TSU-C/D, растапливайте в них лед последовательно. При этом гарантированно будет происходить как минимум одно полное вытаявание через фиксированный промежуток времени. Полное вытаявание определяется по дисплею контроллера толщины льда Ice Logic™, показывающему 0%, а также сопровождается резким повышением температуры воды на выходе.
- Для увеличения гибкости управления используйте 1 дополнительный контроллер количества льда Ice Logic™ в блоке с 4 змеевиками (приобретается дополнительно).

Контроллер количества льда Ice Logic®:

Количество льда измеряется блоком Ice Chiller® посредством съема данных с датчиков толщины льда.

Измерения производятся с шагом в 20%: 0, 20, 40, 60, 80 и 100% от **номинальной хладоаккумулирующей емкости** блока ICE CHILLER®.



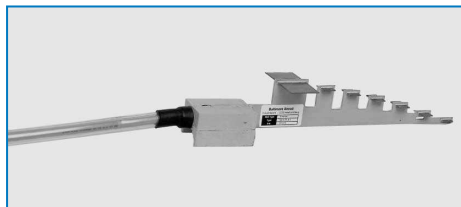
Ice Logic™

Панель управления на подключаемой стороне изделия имеет следующие органы управления:

- Маховичок установки максимального количества льда для выбора необходимого максимального значения.
- Маховичок установки минимального количества льда для выбора минимального значения, при котором охладитель будет снова включаться.
- Переключатель ручного управления для пуска/остановки холодильной установки.
- Индикаторные светодиоды количества льда для отображения имеющегося запаса льда.

Прочие устройства управления, в т.ч. часовые механизмы и датчики температуры воды, должны поставляться сторонними производителями.

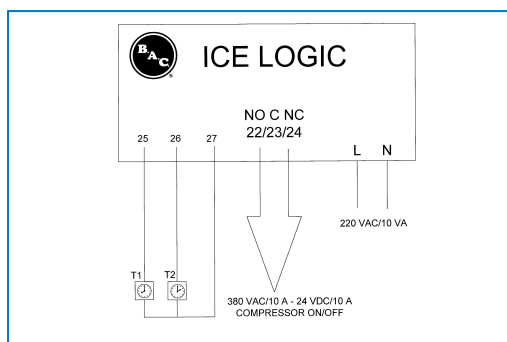
ДАТЧИК ICE LOGIC™



Ряд точно расположенных электродов измеряет толщину льда на трубе змеевика. Измерение основано на разнице электрической проводимости между льдом и водой. Контроллер количества льда Ice Logic™, скомбинированный с этими датчиками, обычно позволяет ограничивать максимальную толщину льда величиной 35 мм.

ПАНЕЛЬ УПРАВЛЕНИЯ ICE LOGIC™

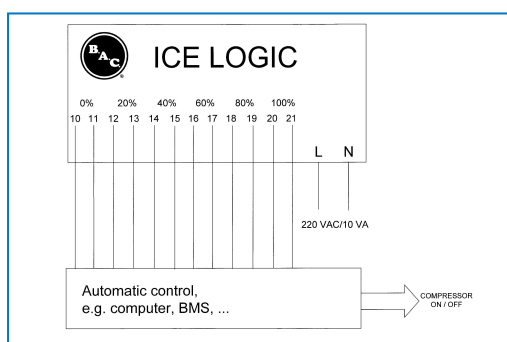
Контроллер количества льда Ice Logic™ может управляться вручную, при помощи пульта дистанционного управления с 6 нормально разомкнутыми контактами, или при помощи аналогового выходного сигнала 4-20 мА (устанавливается дополнительно).



Необходимое количество льда для следующего цикла охлаждения с шагом 20% можно легко задавать с панели управления. Кроме этого, при помощи соответствующего маховичка можно задавать и минимальное количество льда, требуемое для повторного запуска холодильной установки. Если минимальное заданное значение равно 0%, компрессор не сможет включиться до тех пор, пока лед не растает. Для запуска и остановки компрессора в зависимости от предварительно заданных значений минимального и максимального количества льда используйте контакты 22/23 (нормально разомкнутые) или 23/24 (нормально замкнутые).

Дополнительный переключатель на панели управления позволяет принудительно запускать и останавливать компрессор, когда фактическое количество льда находится в пределах между минимальным и максимальным уровнями. В качестве альтернативы этому переключателю можно использовать контакты 25/26/27. Короткое замыкание контактов 25/27 вызывает запуск компрессора, а контактов 26/27 — его остановку.

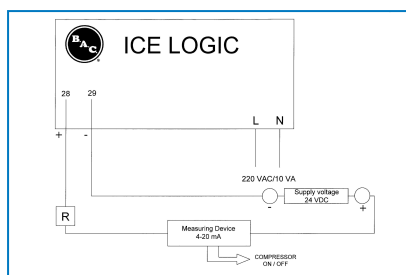
Дистанционное управление через контроллер PLC или компьютер



Контроллер количества льда Ice Logic™ имеет шесть выходных контактов (нормально разомкнутых), которые могут быть использованы для управления холодильным оборудованием. Эти контакты нормально разомкнуты, и будут замыкаться при накоплении желаемого количества льда.

- контакт 10-11 замыкается при наличии 0% льда и более
- контакт 12-13 замыкается при наличии 20% льда и более
- контакт 14-15 замыкается при наличии 40% льда и более
- контакт 16-17 замыкается при наличии 60% льда и более
- контакт 18-19 замыкается при наличии 80% льда и более
- контакт 20-21 замыкается при наличии 100% льда

Контакты снова размыкаются при понижении количества льда в % ниже соответствующего уровня.



Вместо 6 выходных сигналов дистанционного управления на контактах 28/29 можно генерировать аналоговый выходной сигнал 4—20 мА. Пользователь должен обеспечить наличие источника напряжения 24 В пост. тока с сопротивлением контура не более 600 Ом (см. R). В этом случае контакты с 10 по 21 будут недоступны. Контакт 28 необходимо подсоединить к положительному, а 29 – к отрицательному полюсу источника напряжения.

Аналоговый сигнал может принимать только 7 различных значений:

4 мА	лед отсутствует
4,5 мА	0—20% льда
7,2 мА	20—40% льда
10,4 мА	40—60% льда
13,6 мА	60—80% льда
16,8 мА	80—100% льда
20 мА	100% льда

Промежуточное значение выходного тока (мА) отсутствует, поскольку измерение основано только на 6 этапах.

Электрические характеристики

Панель управления: защита класса IP55

Напряжение питания: 230 В пер. тока (220/240 В пер. тока) / 10 ВА, макс. сечение кабеля 2,5 мм².

Выходные контакты:

- к автоматической системе управления:
 - 6 нормально разомкнутых (НР) контактов замыкаются, если накоплено соответствующее количество льда (0, 20, 40, 60, 80, 100%)
 - 110 В пер. тока / 0,5 А или 24 В пост. тока / 1 А, макс. сечение кабеля 1,5 мм².
- для ручного управления компрессором/чиллером:
 - НР/НЗ контакт замыкается или размыкается, если необходимо включить компрессор или чиллер.
 - 380 В пер. тока / 10 А или 24 В пост. тока / 10 А, макс. сечение кабеля 2,5 мм².

Об обработке воды

При рабочих температурах термоаккумуляторов Ice Chiller®, близких к точке замерзания, образование накипи и коррозия естественно сведены к минимуму. Следовательно, подготовка воды по этим двум параметрам, или требовать минимального внимания, если используемая вода сама по себе вызывает коррозию. Для контроля биологического загрязнения может понадобиться биоцид для предотвращения развития железобактерий или других микроорганизмов. В целом, ВАС предлагает следующие рекомендации. (смотри таблицу ниже)

	Рекомендуемое качество воды в резервуаре
рН	от 7.0 до 9.0*
Жесткость (по CaCO ₃)	от 90 до 500 мг/л
Щелочность (по CaCO ₃)	500 мг/л макс.
Общее количество растворенных твердых веществ	1000 мг/л макс.
Хлориды	125 мг/мл макс.
Сульфаты	125 мг/мл макс.
Электропроводность	100-700 мкСм/см

Нормативы качества воды

* Если вода в резервуаре имеет рН 8.2 или более, то необходимо периодически проводить пассивацию змеевиков из оцинкованной стали для предотвращения образования «белой ржавчины» - белых восковидных отложений продуктов коррозии цинка на оцинкованных стальных поверхностях.



ВНИМАНИЕ

Запрещается обрабатывать воду в резервуаре реагентами, которые вызывают смещение точки замерзания воды.

Пассивация

При вводе новых систем в эксплуатацию необходимо предпринять особые меры для должной пассивации оцинкованных стальных поверхностей для максимальной защиты от коррозии. **Пассивация** - это формирование защитного и пассивного оксидного слоя на оцинкованных стальных поверхностях. Для обеспечения пассивации оцинкованных стальных поверхностей pH воды в резервуаре должен поддерживаться в интервале 7,0—8,2, а кальциевая жесткость — в интервале 100—300 мг/л (по CaCO₃) в течение первых 6-8 недель эксплуатации. Пассивация выполнена правильно и ее можно завершить, когда новые цинковые поверхности приобретут тускло-серый цвет. Если после возвращения pH к нормальным рабочим значениям на оцинкованных стальных поверхностях появится белый осадок, это признак белой ржавчины. В этом случае для обеспечения правильной пассивации и максимальной коррозионной стойкости процесс пассивации следует повторить. В случае если качество воды таково, что показатель pH не опускается ниже 8,2, следует обратиться к специалисту по обработке воды за рекомендациями по снижению pH или воспользоваться специальными пассивирующими веществами, чтобы обеспечить надлежащую пассивацию.

Рекомендации по специальной обработке воды

ВОДА В РЕЗЕРВУАРЕ ЛЬДОГЕНЕРАТОРА

- Поскольку в течение года льдогенератор может включаться и выключаться, в его резервуаре возможно размножение микроорганизмов. Поэтому лучшей практической рекомендацией по поддержке гигиеничности среды является добавление в резервуар неокислительного биоцидного агента один раз в год. Если установка использует принцип наружного таяния, биоцидный агент следует добавлять после того, как установка опущена для очистки, а также во время процесса ее наполнения, чтобы обеспечить надлежащее перемешивание.
- Если вода сама по себе вызывает коррозию (низкая твердость, низкий уровень pH или щелочность), после пассивации рекомендуется добавлять в нее неосаждающийся ингибитор коррозии. Примерами неосаждающихся ингибиторов коррозии являются нитриты, молибдаты и смеси на основе диоксида кремния. Убедитесь, что ингибиторы коррозии, которые вызывают повышение электропроводности выше 700 мкСм/см или изменяют температуру замерзания воды, не используются. Такие решения должны приниматься по рекомендации специалиста по обработке воды. Например, если вода со льдом должна соответствовать требованиям по использованию с пищевыми продуктами, чтобы не вызывать их загрязнения, обычно используются программы обработки на основе диоксида кремния, если они соответствуют нормативам пищевой промышленности.

ГЛИКОЛЬ В ТЕПЛООБМЕННИКЕ ЛЬДОГЕНЕРАТОРА

- Используйте только гликоль с присадкой, содержащей буферизирующее средство для поддержания уровня pH. Ни в коем случае не используйте этиленгликоль промышленной марки. Такой гликоль нельзя использовать, потому что со временем он разлагается, образуя гликолевую кислоту. Эти кислоты снижают уровень pH циркулирующей воды, и это приводит к коррозии стальных материалов конструкции.
- В качестве дополнительной защиты гликолевый контур следует обрабатывать ингибитором коррозии на основе нитритов, молибдатов или диоксида кремния для содействия пассивации металла и обеспечения дополнительной щелочности, чтобы повысить уровень pH выше 9,0. Всегда обращайтесь к специалисту по обработке воды за рекомендациями по выбору наиболее эффективного ингибитора коррозии при качестве воды, наблюдаемом в вашем конкретном случае.

О работе в холодную погоду

Оборудование ВАС может работать при температурах окружающей среды ниже точки замерзания при условии, если приняты должные меры:

1. Изоляция трубопроводов.
2. Защита от замерзания теплообменников.
3. Ликвидация льда, образовавшегося в результате понижения температуры окружающей среды.

Ниже перечислены общие указания, которые следует соблюдать, чтобы свести возможность замерзания к минимуму. Поскольку эти указания могут включать не все возможные схемы работы, разработчик и обслуживающий персонал системы должны провести тщательный обзор всей системы, расположения оборудования, органов управления и принадлежностей для обеспечения ее надежной эксплуатации в любое время.

Изоляция трубопроводов

Для защиты связанных трубопроводов от воздействия отрицательных температур необходимо принимать меры предосторожности. Во избежание растрескивания на всех трубопроводах, соединенных с системой, необходимо установить средства отслеживания потерь и изоляцию.

Защита от замерзания теплообменников

При использовании жидкости в качестве теплоносителя необходимо защитить теплообменник(и) льдоаккумулятора TSU от повреждения вследствие замерзания в них хладагента в процессе эксплуатации. Защита может быть достигнута применением растворов этиленгликоля, пропиленгликоля или других антифризов в должных концентрациях.

В льдоаккумулирующих блоках TSU для защиты и от коррозии, и от замерзания обычно используют 25% (по весу) раствор промышленного этиленгликоля с присадками. Самая нижняя температура эксплуатации системы должна быть как минимум на 3 - 4°C выше точки замерзания раствора антифриза.

Применять в змеевиках льдоаккумулирующих блоков TSU этиленгликоль без присадок, а также автомобильные растворы антифриза НЕЛЬЗЯ.

В нижеприведенной таблице указаны диапазоны защиты от замерзания для различных концентраций этиленгликоля (объемные %).

% этиленгликоля	Защита от замерзания
20%	-10°C
30%	-16°C

% этиленгликоля	Защита от замерзания
40%	-25°C
50%	-39°C

Защита от замерзания для растворов этиленгликоля



Для гликолевых систем требуются специальные ингибиторы, совместимые с конструкционными материалами, с которыми они контактируют. Обычно ингибиторы поступают уже смешанными с гликолевыми добавками для охлаждающих систем.

Обледенение в результате понижения температуры окружающей среды

Резервуары Ice Chiller[®], испытавшие кратковременное воздействие очень низких, равно как и длительное воздействие температур окружающей среды, близких к температуре замерзания, следует проверять перед запуском нового цикла образования льда. Лед, образовавшийся в результате воздействия низких температур и скапливающийся в верхней части резервуара и на его стенах, необходимо растопить перед запуском нового цикла образования льда. Этот лед может нарушить нормальный ход воды во время цикла, что может привести к физическому повреждению змеевика и стенок резервуара.

Осмотры и устранение неисправностей

ОБЩЕЕ СОСТОЯНИЕ ОБОРУДОВАНИЯ

Осмотр следует сосредоточить со следующих областей:

- повреждение антикоррозионной защиты
- признаки образования налета или коррозии
- накопление пыли и грязи
- присутствие пленок биологического происхождения

Небольшие повреждения защиты от коррозии необходимо **ОБЯЗАТЕЛЬНО** отремонтировать при первой же возможности во избежание разрастания повреждений. Для гибридного покрытия Baltibond® используйте комплект (номер изделия RK1057). О более масштабных повреждениях следует сообщить в местное представительство ВАС.

При наличии следов образования налета (более 0,1 мм) или коррозии поставщик воды должен проверить и изменить режим водоподготовки.

Любая грязь и мусор должны быть удалены в соответствии с "Cleaning Procedures" on page 1.

При наличии пленок биологического происхождения вся система, включая трубопроводы, должна быть осушена, промыта и очищена от слизи и других органических загрязнений. Снова заполните систему водой и примените шоковую биоцидную обработку. Проверьте значение pH и функциональность действующей биоцидной обработки.

РЕЗЕРВУАР ICE CHILLER®

Все хладоаккумулирующие блоки Ice Chiller® имеют секционные изолированные крышки для резервуара, правильное применение которых сведет к минимуму скопление грязи и мусора внутри резервуаров.

Однако при установке блока ICE CHILLER® вне помещения в него может проникать пыль. Поэтому необходимо регулярно проверять резервуар на предмет необходимости проведения его чистки. Для чистки резервуара необходимо слить из него имеющуюся воду и промыть свежей.

УРОВЕНЬ ВОДЫ ICE CHILLER®

Раз в месяц, а также перед первым запуском в сезон, проверяйте уровень воды в резервуаре. Чтобы верно определить уровень воды в резервуаре, **находящийся в нем лед необходимо полностью растопить.**

Уровень воды в резервуаре Ice Chiller® необходимо поддерживать на 25 мм выше верхней точки змеевика (при отсутствии на таковом льда). По мере образования льда на змеевике Ice Chiller® уровень воды в резервуаре будет слегка повышаться.

Поэтому уровень необходимо замерять в самой нижней точке, **когда лед на змеевике отсутствует**. Если уровень воды опускается ниже 25 мм от верхней точки змеевика, воспользуйтесь имеющимся подпиточным трубопроводом (см. сертифицированный чертеж) для набора воды до рекомендованного уровня.

ТЕПЛООБМЕННИК

Осмотр змеевика следует проводить в отсутствие льда на нем.

1. Осмотрите теплообменник на наличие
 - помех
 - повреждений
 - коррозии
 - засорение
2. Удалите все посторонние предметы со змеевика

Необходимо устранить все места возникновения коррозии или повреждений. За помощью обращайтесь в местное представительство BAC.

Слабые неприятные запахи обычно можно устранить химически или путем временного изменения программы водоподготовки. За советом обращайтесь к вашему поставщику оборудования по водоподготовке. При сильных неприятных запахах требуется чистка и промывка в соответствии с "Процедуры чистки" "Процедуры очистки" on the facing page .

Регулярная проверка общего количества аэробных бактерий (ТАВ) и поддержание его на приемлемом уровне - ключевые факторы предотвращения неприятного запаха.

КОНТРОЛЛЕР КОЛИЧЕСТВА ЛЬДА ICE LOGIC®

Ежемесячно проверяйте датчики управления на предмет визуальных следов повреждений.

ВОЗДУШНЫЙ НАСОС

Блок воздушного насоса предназначен для подачи воздуха к хладоаккумулирующему блоку Ice Chiller® с целью барботирования воды в резервуаре. Насос необходимо включать как минимум в течение первых 3 часов цикла образования льда, чтобы поддерживать температуру воды по резервуару на одном уровне. Для систем с ограниченными требованиями к охлаждению в цикле образования льда (менее 15% от мощности установленного компрессора) воздушный насос следует адействовать постоянно во время образования льда. Для ускорения таяния льда во время соответствующего цикла воздушный насос необходимо задействовать в непрерывном режиме.

Воздух, нагнетаемый в блок Ice Chiller®, попадает в водяные трубопроводы и может скапливаться в верхней части, если выходной трубопровод расположен выше рабочего уровня воды. В таких системах необходимо устанавливать воздушник в верхней точке трубопровода.

Воздушный насос спроектирован так, что требует минимального техобслуживания, но все же следует выполнять некоторые рекомендации для обеспечения его бесперебойной работы.

1. Не эксплуатируйте вентилятор при закрытой линии подачи воздуха, а также при слабом потоке воздуха. Это приведет к нагреву корпуса вентилятора. Для беспрепятственного доступа воздуха обеспечьте наличие достаточного пространства вокруг воздушного насоса.
2. Проверяйте и очищайте воздушный фильтр раз в месяц и меняйте его через каждые 3 000 часов работы или не реже, чем раз в год.
3. Подшипники воздушного насоса смазаны и уплотнены однократно и не требуют техобслуживания.



ГЛИКОЛЬ

Каждые шесть месяцев или при сезонном запуске берите пробу раствора гликоля из системы и проверяйте его концентрацию при помощи рефрактометра. При необходимости добивайтесь нужной концентрации, доливая промышленный гликоль с присадками соответствующего типа.

ХЛАДАГЕНТ

Каждые 6 месяцев, а также по мере необходимости, удаляйте хладагент из змеевика при помощи имеющейся линии продувки (см. сертифицированный чертеж).

ВОЗДУХОРАСПРЕДЕЛИТЕЛЬНЫЕ ТРУБОПРОВОДЫ

Проверяйте ПВХ трубопроводы распределения воздуха на предмет наличия трещин и прочих признаков повреждений при первичном и сезонных запусках.

Процедуры очистки

МЕХАНИЧЕСКАЯ ОЧИСТКА

Поддержание хладоаккумулирующего оборудования в чистоте сохранит его эффективность и поможет предотвратить неконтролируемое размножение бактерий. Рекомендуемые процедуры ежегодной очистки описаны ниже:

1. Снимите изолированные крышки резервуара.
2. Слейте воду из резервуара.
3. Удалите все загрязнения из него.
4. Промойте резервуар чистой водой и слейте ее для удаления накопившейся грязи.
5. Закройте слив. (При сезонном отключении оставьте дренаж открытым для удаления воды, которая может попасть в резервуар.)
6. Наполните резервуар чистой водой (см. инструкции по эксплуатации)
7. Правильно разместите изолированные крышки резервуара, чтобы свести к минимуму попадание грязи и мусора внутрь.



ВНИМАНИЕ

Ежемесячно очищайте воздушный фильтр.

ДЕЗИНФЕКЦИЯ

Дезинфекция системы может понадобиться в случае высокой концентрации аэробных бактерий и/или бактерий рода Legionella. Дезинфекция (перед процедурой чистки) также рекомендуется для систем испарительного охлаждения с известным или подозреваемым высоким уровнем бактериологического загрязнения.

Некоторые местные или национальные руководства также рекомендуют дезинфекцию перед первым запуском, после длительного отключения, после плановых чисток или после осуществления значительных изменений в системе охлаждения.

Дезинфекция должна проводиться в соответствии с должной процедурой и с учетом безопасности персонала, занятого чисткой и дезинфекцией.

Как правило, дезинфекция достигается использованием раствора гипохлорида натрия для поддержания остаточной концентрации свободного хлора в 5-15 мг/л, и циркуляции этого раствора в системе в течение 6 часов. Более высокие концентрации хлора в течение более короткого периода допустимы, но требуют более высокого уровня защиты от коррозии, чем только оцинкованная сталь. За дополнительной информацией обращайтесь в местное представительство BAC Balticare.

Необходимо избегать избыточной концентрации хлора, поскольку она может быстро привести к коррозии и повредить систему.

Хлорированную воду перед сливом необходимо дехлорировать, а после дезинфекции систему нужно тщательно промыть чистой водой.



Правильная и регулярно соблюдаемая биоцидная программа существенно снижает необходимость в чистке и дезинфекции.

О профилактическом обслуживании

Для обеспечения максимальной эффективности работы оборудования и минимального время простоя вашей испарительной охлаждающей системы в течение всего срока службы оборудования рекомендуется внедрить и соблюдать программу предупредительного обслуживания. Ваш местный представитель ВАС поможет вам в создании и реализации такой программы. Программа профилактического обслуживания призвана не только предотвратить длительные простои при непредвиденных и нежелательных обстоятельствах, но и обеспечить использование одобренных заводом-изготовителем запасных частей, специально для этого предназначенных и имеющих полную заводскую гарантию. Для заказа одобренных запасных частей свяжитесь с местным представительством ВАС. При заказе любых запчастей не забудьте указать серийный номер вашей установки.

Длительное пребывание вне помещения (Хранение)

Срок хранения оборудования = 1 месяц.

В случае, если оборудование хранится вне помещения, до начала монтажа и/или запуска через 1 месяц или более, или при хранении в суровых климатических условиях, подрядчику, осуществляющему монтаж, следует выполнять определенные процедуры для того, чтобы поддержать состояние оборудования «как поставлено»

- Проверьте резервуар. Лед, образовавшийся в результате воздействия низких температур и скапливающийся в верхней части резервуара и на его стенах, необходимо растопить перед запуском нового цикла образования льда. Этот лед может нарушить нормальный ход воды во время цикла, что может привести к физическому повреждению змеевика и стенок резервуара. Температура воды в резервуаре должна быть повышена до 5° С, чтобы обеспечить плавление всего льда.
- Для обеспечения оптимальной внутренней защиты от коррозии во время транспортировки или длительного хранения на заводе до отправки теплообменники блоков льдоаккумуляторов ВАС заполняются инертным газом низкого давления. Рекомендуется проверять наличие повышенного давления каждые шесть месяцев (подключением манометра к клапану).

Для получения полных инструкций обратитесь к местному представителю ВАС.



TSU-C-D

ДОПОЛНИТЕЛЬНАЯ ПОМОЩЬ И ИНФОРМАЦИЯ

The service expert for BAC equipment

We offer tailored services and solution for BAC cooling towers and equipment.

- Original spare parts and fill -for an efficient, safe and year round reliable operation.
- Service solutions - preventive maintenance, repairs, refurbishments, cleaning and disinfection for reliable trouble-free operation.
- Upgrades and new technologies - save up energy and improve maintenance by upgrading your system.
- Water treatment solutions - equipment for controlling corrosion scaling and proliferation of bacteria.

Для более детальной информации, свяжитесь с BAC Balticare или с местным представительством BAC на территории РФ, получите информацию на сайте www.Baltimore-Aircoil.ru

Baltimore Aircoil o.o.o.

105064, г.Москва, Путейский тупик, д.6, 10 этаж

info-bac@Baltimore-Aircoil.ru

Тел. +7 495 723 7161

www.baltimore-aircoil.ru

Дополнительная информация

СПРАВОЧНАЯ ЛИТЕРАТУРА

- Eurovent 9-5 (6) Recommended Code of Practice to keep your Cooling System efficient and safe. Eurovent/Cecomaf, 2002, 30p.
- Guide des Bonnes Pratiques, Legionella et Tours Aéroréfrigérantes. Ministères de l'Emploi et de la Solidarité, Ministère de l'Economie des Finances et de l'Industrie, Ministère de l'Environnement, Juin 2001, 54p.
- Voorkom Legionellose. Ministerie van de Vlaamse Gemeenschap. December 2002, 77p.
- Legionnaires' Disease. The Control of Legionella Bacteria in Water Systems. Health & Safety Commission. 2000, 62p.
- Hygienische Anforderungen an raumluftechnische Anlagen. VDI 6022.

ВЕБ-САЙТЫ ПО ДАННОЙ ТЕМАТИКЕ

Baltimore Aircoil Company	www.BaltimoreAircoil.com
BAC Service website	www.BACservice.eu
Eurovent	www.eurovent-certification.com
European Working Group on Legionella Infections (EWGLI)	EWGLI
ASHRAE	www.ashrae.org
Uniclíma	www.uniclíma.fr
Association des Ingénieurs et techniciens en Climatique, Ventilation et Froid	www.aicvf.org
Health and Safety Executive	www.hse.gov.uk

ОРИГИНАЛЬНАЯ ДОКУМЕНТАЦИЯ



Оригинал настоящего руководства составлен на английском языке. Переводы предоставляются исключительно для вашего удобства. При наличии расхождений английский оригинал имеет приоритет перед переводом.



A series of horizontal dotted lines for writing, spanning the width of the page.



A series of horizontal dotted lines for writing, spanning the width of the page.



A series of horizontal dotted lines for writing, spanning the width of the page.





A series of horizontal dotted lines for writing, spanning the width of the page.



A series of horizontal dotted lines for writing, spanning the width of the page.





A series of horizontal dotted lines for writing, spanning the width of the page.

ГРАДИРНИ

ГРАДИРНИ ИСПАРИТЕЛЬНОГО ТИПА С ЗАКРЫТЫМ КОНТУРОМ

ЛЬДОАККУМУЛЯТОРЫ

ИСПАРИТЕЛЬНЫЕ КОНДЕНСАТОРЫ

ГИБРИДНОЕ ОБОРУДОВАНИЕ

ЗАПЧАСТИ, ОБОРУДОВАНИЕ И УСЛУГИ

BLUE by nature
GREEN at heart



www.Baltimore-Aircoil.ru

info-bac@Baltimore-Aircoil.ru

Местную контактную информацию см. на нашем веб-сайте.

105064, г. Москва, Путейский тупик, д.6, 10 этаж

© Baltimore Aircoil o.o.o.