



**BALTIMORE
AIRCOIL COMPANY**



РТЕ Открытые градирни

ГРАФИК ЭКСПЛУАТАЦИИ И ОБСЛУЖИВАНИЯ

Рекомендуемая программа обслуживания и мониторинга

Оборудование компании Baltimore Aircoil требует правильного монтажа, эксплуатации и обслуживания. Следует полностью соблюдать все требования, изложенные в документации по используемому оборудованию, включая чертеж, лист технических данных и настоящее руководство. Для достижения длительной, безотказной и надежной работы необходимо составить план эксплуатации, включающий программу регулярных осмотров, мониторинга и обслуживания. Все действия по осмотру, обслуживанию и мониторингу должны регистрироваться в формуляре установки. Для достижения этих целей могут быть использованы приведенные здесь инструкции по эксплуатации и обслуживанию. Кроме разработки плана эксплуатации и ведения формуляра, рекомендуется провести анализ риска системы, предпочтительно независимой третьей стороной. После первого заполнения системы водой должен осуществляться контроль накипи, коррозии, а также биологический контроль, которые в дальнейшем должны производиться на регулярной основе в соответствии с действующими нормами и правилами (такими как EUROVENT 9 - 5/6, ACOP HSC L8, Guide des bonnes pratiques, Legionella et tours aéroréfrigérantes, и т.п.). Отбор образцов воды, результаты анализов и корректирующие действия должны регистрироваться в формуляре системы.

Проверки и регулировки	Запуск	Раз в неделю	Раз в месяц	Раз в квартал	Каждые 6 месяцев	Раз в год	Отключение
Бассейн холодной воды и сетчатые фильтры бассейна	X			X			
Рабочий уровень воды и подпитка	X		X				
Продувка	X		X				
Комплект нагревателя поддона	X				X		
Натяжение ремня	X		X				
Выравнивание привода	X					X	
Система привода	X				X		
Запорная втулка	X						
Вращение вентилятора (ов) и насоса(ов)	X						
Ток и напряжение двигателя	X			X			
Необычный шум и/или вибрация	X		X				

Осмотр и мониторинг	Запуск	Раз в неделю	Раз в месяц	Раз в квартал	Каждые 6 месяцев	Раз в год	Отключение
Общее состояние	X		X				
Секция теплопередачи и каплеуловители	X				X		
Ребристый теплообменник на выходе (опционный)	X					X	
Комбинированные щиты на входе	X			X			

Осмотр и мониторинг	Запуск	Раз в неделю	Раз в месяц	Раз в квартал	Каждые 6 месяцев	Раз в год	Отключение
Система распределения воды	X				X		
Вал вентилятора и осевой вентилятор	X			X			
Мотор вентилятора	X			X			
Комплект электроуправления уровнем воды (опционный)	X				X		
Переключатели уровня или сигнализации				X			
ТАВ-тест (погружные лотки)	X	X					
Качество циркулирующей воды	X		X				
Общее состояние системы	X					X	
Ведение журнала	согласно событиям						

Смазка	Запуск	Раз в неделю	Раз в месяц	Раз в квартал	Каждые 6 месяцев	Раз в год	Отключение
Подшипники вала вентилятора	X			X			X
Подшипники мотора*	X				X		
Регулируемое основание двигателя	X				X		X
Петли и дверные замки						X	

* только для моторов со смазочными фитингами с типичным размером рамы > 200L (> 30 кВт)

Процедуры очистки	Запуск	Раз в неделю	Раз в месяц	Раз в квартал	Каждые 6 месяцев	Раз в год	Отключение
Механическая очистка	X					X	X
Дезинфекция**	(X)					(X)	(X)
Слив бассейна							X

** в зависимости от применяемых норм и правил

Примечания

1. Оборудование для обработки воды и встроенное в систему охлаждения вспомогательное оборудование могут потребовать дополнений к вышеприведенной таблице. Свяжитесь с поставщиками для получения списка рекомендуемых действий и их требуемой периодичности.
2. Рекомендуемые интервалы обслуживания приведены для типичных установок. Иные условия окружающей среды могут потребовать более частого обслуживания.
3. Во время эксплуатации при температурах окружающей среды ниже точки замерзания изделие следует осматривать чаще (см. "Эксплуатация в холодную погоду" в соответствующем руководстве по эксплуатации и обслуживанию).
4. Для изделий с ременным приводом натяжение новых ремней необходимо заново отрегулировать после первых 24 часов работы, и далее ежемесячно.

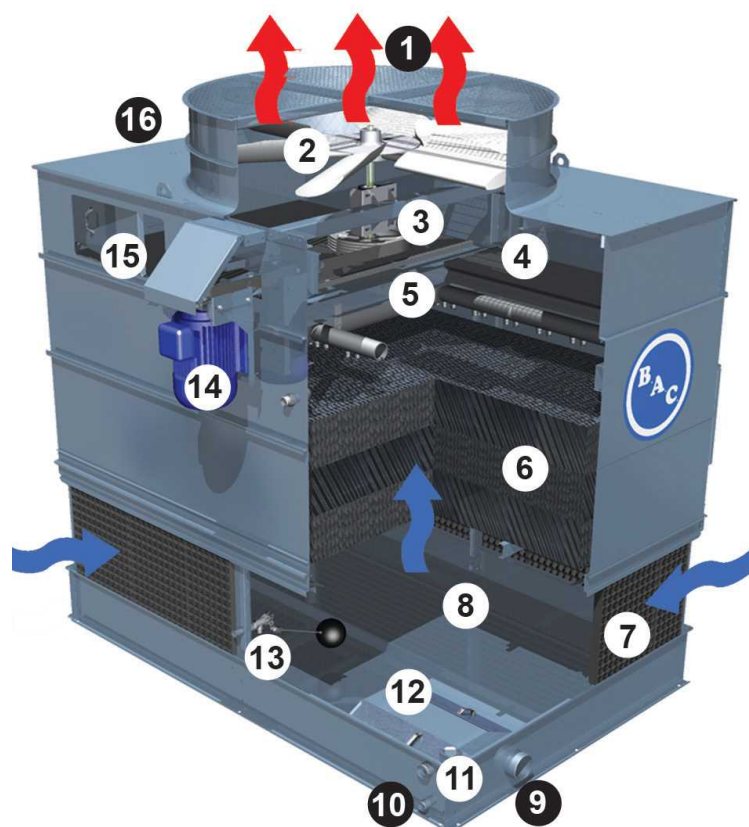


Содержание

ГРАФИК ЭКСПЛУАТАЦИИ И ОБСЛУЖИВАНИЯ

1	Особенности конструкции	5
	Типичное сечение	5
2	Общая информация	6
	Условия эксплуатации	6
	Соединительные трубопроводы	6
	Циклическая работа вентиляторов в моделях с несколькими вентиляторами	6
	Меры предосторожности	7
	Требования к утилизации	8
	Поверхности, не предназначенные для пешеходного движения	8
	Модификации, выполненные другими сторонами	9
	Гарантия	9
3	Обработка воды	10
	Об обработке воды	10
	Биологический контроль	13
	Химическая обработка	13
	Пассивация	14
4	Работа в холодную погоду	15
	О работе в холодную погоду	15
	Защита от замерзания воды в поддоне.	15
	Контроль производительности	15
	Пропеллер из ПАС	16
5	Процедуры обслуживания	17
	Проверки и регулировки	17
	Осмотры и устранение неисправностей	25
	Смазка	31
	Процедуры очистки	32
6	Профилактическое обслуживание	34
	О профилактическом обслуживании	34
	Длительное пребывание вне помещения (Хранение)	34
7	Дополнительная помощь и информация	36
	The service expert for BAC equipment	36
	Дополнительная информация	36

Типичное сечение



1. Защитная решетка вентилятора
2. Осевой вентилятор
3. Система привода
4. Каплеуловители
5. Система раздачи воды
6. Наполнитель
7. Комбинированные экраны на входе
8. Бассейн холодной воды

9. Соединение выпуска воды
10. Слив
11. Перелив
12. Сетчатый фильтр и противовихревой колпак
13. Узел подпитки
14. Мотор вентилятора
15. Скользящая дверца люка
16. Конструкция, рассчитанная на тяжелые условия работы

Условия эксплуатации

Оборудование ВАС разработано для описанных ниже условий эксплуатации, которые должны соблюдаться во время работы.

- **Ветровая нагрузка:** По вопросам безопасной эксплуатации незащищенного оборудования, подвергающегося воздействию ветра со скоростью выше 120 км/ч и установленного выше 30 м от земли, обращайтесь в местное представительство ВАС.
- **Сейсмический риск:** По вопросам безопасной эксплуатации оборудования, установленного в районах с умеренной и высокой сейсмической опасностью, обращайтесь в местное представительство ВАС.

Стандартные электромоторы пригодны для температур в диапазоне от -25°C до +40°C.

- Максимальное давление на входе: 0,5 бар
- Температура воды на входе: Максимум. 55°C (станд. наполнение) или 65°C (высокотемпературная опция)
- Температура воды на выходе: мин. 5°C

О качестве циркулирующей воды, совместимом с конструкционными материалами, см. в разделе Обработка воды "Об обработке воды" на странице 10

Соединительные трубопроводы

Все подводящие и отводящие трубопроводы должны быть закреплены отдельно.

В случае, если оборудование установлено на вибробалках или пружинах, трубопроводы должны иметь компенсаторы для устранения передачи вибраций через внешние трубопроводы.

Выходной трубопровод оборудования должен быть установлен ниже рабочего уровня оборудования, чтобы не допустить всасывания воздуха и кавитации насосов.

При выборе размеров трубы на впуске следует руководствоваться положительным опытом, когда для значительных потоков необходимы трубы с большим диаметром, чем диаметр выходного соединения.

В таких случаях необходимо установить адаптер.

Циклическая работа вентиляторов в моделях с несколькими вентиляторами

Все вентиляторы следует включать одновременно. Включение вентиляторов по отдельности не рекомендуется.

Меры предосторожности

Все электрическое, механическое и вращающееся оборудование представляет собой потенциальную опасность, особенно для тех, кто не знаком с его конструкцией и принципами работы. Данное оборудование должно быть оснащено соответствующими предохранительными устройствами (включая защитные ограждения там, где это необходимо), как для защиты людей (включая детей) от ранений, так и для предотвращения повреждения оборудования, связанных с ним систем и элементов конструкции здания.

Если у вас имеются сомнения по поводу процедур безопасного и правильного монтажа, установки, работы или обслуживания, для получения совета свяжитесь с производителем оборудования или его представителем.

Помните, что во время работы оборудования некоторые его части могут иметь повышенную температуру. Для предотвращения несчастных случаев любые работы на высоте должны проводиться с особой осторожностью.



ВНИМАНИЕ

НЕ накрывайте полимерными тканями или плёнками охладители с каплеуловителями из ПВХ или наполнителем. Повышение температуры вследствие солнечного излучения может деформировать наполнитель или каплеуловители.

АВТОРИЗОВАННЫЙ ПЕРСОНАЛ

Эксплуатация, обслуживание и ремонт данного оборудования должны производиться авторизованным и квалифицированным персоналом. Персонал должен быть хорошо знаком с оборудованием, связанными с ним системами и органами управления, а также процедурами, описанными в этом и других руководствах. Для предотвращения ущерба для здоровья персонала и/или повреждения собственности при перемещении, подъеме, установке, эксплуатации и ремонте данного оборудования должны использоваться правильные уход, мероприятия, средства индивидуальной защиты и инструменты. В случае необходимости персонал должен использовать средства индивидуальной защиты (перчатки, беруши и т. п.).

МЕХАНИЧЕСКАЯ БЕЗОПАСНОСТЬ

Механическая безопасность оборудования соответствует требованиям директивы ЕС для механического оборудования. В зависимости от условий на месте монтажа, для безопасности и удобства операторского и обслуживающего персонала может также оказаться необходимой установка такого оборудования, как донные экраны на входе воздуха, лесенки, защитные ограждения, лестницы, платформы доступа, поручни и борта платформы.

Ни в коем случае нельзя эксплуатировать это оборудование без установленных / закрытых и должным образом закрепленных всех экранов вентиляторов, панелей доступа и дверей доступа.

Когда оборудование работает с устройством регулировки скорости вентилятора, необходимо принять меры для предотвращения работы вентилятора на "критической скорости" или вблизи нее.

За дополнительной информацией обращайтесь в ваше местное представительство BAC.

ЭЛЕКТРОБЕЗОПАСНОСТЬ

Все электрические компоненты, установленные на данном оборудовании, должны быть оснащены при монтаже запираемым выключателем, расположенным в пределах видимости.

При наличии нескольких компонентов их можно установить после одного выключателя, однако допускается использование нескольких выключателей или их комбинации.

Работы по обслуживанию электрических компонентов или вблизи них разрешается выполнять только при условии принятия достаточных мер по обеспечению безопасности. В их числе, помимо прочего:

- электрическая изоляция компонента;
- блокировка разъединителя, предотвращающая непреднамеренный запуск;
- выполнение измерений, подтверждающих отсутствие электрического напряжения.
- Если некоторые части установки остаются под напряжением, их следует обязательно маркировать надлежащим образом, чтобы не допустить ошибок в работе персонала.

На клеммах и соединениях мотора вентилятора может сохраняться остаточное напряжение после отключения установки. Прежде чем открывать клеммную коробку вентилятора, подождите пять минут после отсоединения проводов от клемм электропитания.

МЕСТО УСТАНОВКИ

Все градирни должны быть расположены как можно дальше от мест нахождения людей, открытых окон или приточных воздуховодов зданий.

МЕСТНЫЕ ПРАВИЛА

Установка и эксплуатация градирен может быть объектом местных правил, таких как анализ определения риска. Необходимо полностью соответствовать регулирующим требованиям.

Требования к утилизации

Демонтаж изделия и действия с холодильными агентами (если имеется ременный привод), маслом и другими компонентами следует производить с учетом экологичности и защиты работников от возможных рисков в связи с взаимодействием с опасными веществами.

Следует учитывать национальное и региональное законодательство относительно утилизации материалов и защиты работников в отношении

- надлежащего обращения с материалами, необходимыми для строительства и технического обслуживания, при демонтаже изделия. В частности, при обращении с материалами, содержащими опасные вещества, например, асбест или канцерогенные вещества.
- Надлежащая утилизация материалов, необходимых для строительства и технического обслуживания, и компонентов, например, сталь, пластик, холодильные агенты и отработанная вода, в соответствии с местными и национальными требованиями к мероприятиям по контролю, переработке и утилизации отходов.

Поверхности, не предназначенные для пешеходного движения

Доступ к любому компоненту и его обслуживание необходимо проводить согласно всем применимым местным законам и нормативам. При отсутствии нужных надлежащих средств необходимо предусмотреть временные конструкции. Ни в коем случае нельзя использовать детали агрегата, использование которых как средств доступа не предусмотрено конструкцией, если только не приняты меры по снижению сопряженных с этим рисков.

Модификации, выполненные другими сторонами

В чем бы ни состояли модификации или изменения оборудования ВАС, выполненные другими сторонами без письменного разрешения ВАС, ответственность за все последствия данных изменений несет сторона, выполнявшая модификации, при этом компания ВАС снимает с себя любую ответственность за изделие.

Гарантия

ВАС гарантирует, что все изделия не имеют производственных дефектов по материалам и качеству изготовления в течение месяцев от даты поставки. В случае любого подобного дефекта ВАС произведет ремонт или обеспечит замену. Более подробные сведения см. в соответствующем «Ограничении гарантийных обязательств», действующем на момент продажи/покупки данных изделий. Эти условия и положения находятся на обратной стороне формуляра подтверждения вашего заказа и вашего счета-фактуры.

Об обработке воды

Во всем теплообменном оборудовании, работающем в режиме орошения, охлаждение осуществляется за счет испарения небольшой части циркулирующей в системе воды. При испарении воды содержащиеся в ней первоначально примеси остаются. Если не производить слив небольшого количества воды из системы, что называется продувкой, концентрация растворенных твердых примесей начнет быстро возрастать и приведет к образованию накипи или к коррозии, или к тому и другому. Кроме того, поскольку система теряет воду за счет испарения и продувки, эту воду необходимо восполнять. Общее количество восполняемой воды, называемое подпиткой, определяется как:

Подпитка = потери на испарение + продувка

Кроме твердых примесей, содержащихся в подпитываемой воде, вместе с ней в оборудование и циркулирующую воду попадают различные воздушные и биологические примеси. В дополнение к необходимости сливать небольшое количество воды, после первого запуска системы необходимо постоянно проводить обработку воды с целью контроля накипи, коррозии и биологических примесей. Более того, на месте установки должен постоянно проводиться мониторинг системы обработки воды для обеспечения ее качества в пределах заданных параметров.

Контроль и регулировка продувки зависят от конкретно используемого устройства продувки. Для предотвращения избыточного накопления примесей в циркулирующей воде, небольшое количество воды следует "выдувать" из системы с частотой, определяемой режимом водоподготовки. Количество сливаемой воды определяется проектными циклами концентрации для данной системы. Эти циклы концентрации зависят от качества подпиточной воды и приведенных ниже проектных нормативов качества циркулирующей воды.

Жесткость подпиточной воды для испарительной установки должна быть как минимум 30 ч./млн. по CaCO_3 .

При использовании умягчителя подаваемая воды к испарительной установке может быть частично смягчена и смешана с поступающей жесткой водой для обеспечения минимальной жесткости между 30 и 70 ч./млн. по CaCO_3 .

Поддержание минимальной жесткости подпиточной воды нейтрализует коррозионные свойства полностью смягченной воды и снижает зависимость от ингибиторов коррозии для защиты системы. С целью контроля коррозии и отложений химический состав циркулирующей воды необходимо соотносить с руководством о качестве воды в отношении используемых особых материалов конструкции, как представлено в следующих таблицах.

	Система защиты от коррозии Baltibond® и SST304L
рН	6.5 – 9.2
Общая жесткость (по CaCO ₃)	от 50 до 750 мг/л
Общая щелочность (по CaCO ₃)	макс. 600 мг/л
Общее количество растворенных твердых веществ	макс. 2050 мг/л
Электропроводность	3300 мСм/см
Хлориды	макс. 300 мг/л
Сульфаты*	не более 350 мг/л*
Общие взвешенные твердые частицы	25 мг/л макс.
Хлоринация (по свободному хлору / галоген): непрерывный	1,5 мг/л макс.
Хлоринация (по свободному хлору / галоген): порционное дозирование для чистки и дезинфекции	5-15 мг/мл макс. на 6 часов макс. 25 мг/л макс. на 2 часов макс. 50 мг/л макс. на 1 часов макс.

Руководство по качеству циркулирующей воды для гибридного покрытия Baltibond®

(*Примечание:.) Допустима более высокая концентрации сульфатов при условии, что сумма концентраций хлоридов и сульфатов не превышает 300 мг/л для защиты Baltibond/SST304L.

* **Примечание:** в случае катушки HDG требуется пассивация катушки. В течение этого периода требования к рН и жесткости распыляемой воды будут более строгими. Уровень рН должен составлять от 7 до 8,2, а жесткость - от 100 до 300 ppm.

	Защита Baltiplus
рН	от 6.5 до 9.0
Общая жесткость (по CaCO ₃)	от 50 до 600 мг/л
Общая щелочность (по CaCO ₃)	500 мг/мл макс.
Общее количество растворенных твердых веществ	1500 мг/мл макс.
Электропроводность	2400 μS/см
Хлориды	250 мг/мл макс.
Сульфаты*	макс. 250 мг/л*
Общие взвешенные твердые частицы	25 мг/л макс.
Хлоринация (по свободному хлору / галоген): непрерывный	1 мг/л макс.
Хлоринация (по свободному хлору / галоген): порционное дозирование для чистки и дезинфекции	5-15 мг/мл макс. на 6 часов макс. 25 мг/л макс. на 2 часов макс. 50 мг/л макс. на 1 часов макс.

Нормативы качества циркулирующей воды для защиты Baltiplus

***Обратите внимание:** Допустима повышенная концентрация сульфатов при условии, что общее количество хлоридов + параметры сульфатов не превышает 500 мг/л для защиты Baltiplus.

	SST316L
рН	6.5 - 9.5
Общая жесткость (по CaCO ₃)	от 0 до 750 мг/л
Общая щелочность (по CaCO ₃)	макс. 600 мг/л
Общее количество растворенных твердых веществ	макс. 2500 мг/л
Электропроводность	4000 мкСм/см
Хлориды	макс. 750 мг/л
Сульфаты*	макс. 750 мг/л*
Общие взвешенные твердые частицы	25 мг/л макс.
Хлоринация (по свободному хлору/галогену): непрерывная	макс. 2 мг/л
Хлоринация (по свободному хлору/галогену): порционное дозирование для чистки и дезинфекции	5-15 мг/мл макс. на 6 часов макс. 25 мг/л макс. на 2 часов макс. 50 мг/л макс. на 1 часов макс.

Нормативы качества циркулирующей воды для нержавеющей стали

***Обратите внимание:** повышенная концентрация сульфатов допустима при условии, что общее количество хлоридов + параметры сульфатов не превышает 650 мг/л для SST304L, 1500 мг/л для SST316L.

***Примечание:** в случае катушки HDG требуется пассивация катушки. В течение этого периода требования к рН и жесткости распыляемой воды будут более строгими. Уровень рН должен составлять от 7 до 8,2, а жесткость - от 100 до 300 ppm.

Для применения озона для обработки воды:

- требуется исполнение из нержавеющей стали марки 316L.
- Озон должен поддерживаться на уровне 0,2 ч/млн ± 0,1 ч/млн в течение не менее 90 % времени, абсолютное максимальное пиковое значение должно составлять 0,5 ч/млн.

Циклы концентрации определяются как отношение концентрации растворенных в циркулирующей воде твердых частиц к концентрации растворенных твердых частиц в подпиточной воде. Норма продувки может быть рассчитана следующим образом:

Продувка = потеря на испарение / (циклы концентрации - 1)

Потеря на испарение зависит не только от тепловой нагрузки, но и от климатических условий, типа используемого оборудования и применяемого метода контроля производительности. Потеря на испарение в летних условиях составляет приблизительно 0,431 л/1000 кДж отвода тепла. Эта величина может быть использована только для подбора размера продувочного клапана, но не для расчета годового потребления воды.

Биологический контроль

Неконтролируемое размножение водорослей, слизи и других микроорганизмов может снизить эффективность системы и способствовать размножению в системе циркуляции воды потенциально опасных микроорганизмов, таких как Legionella.

Соответственно, после первого заполнения системы водой следует регулярно проводить мероприятия по обработке воды, специально предназначенные для ее биологического контроля, в соответствии с любыми существующими (национальными, региональными) правилами, или в соответствии с принятыми нормами, такими как EUROVENT 9-5/6, VDMA Detailsheet 24649 и т. п.

Настоятельно рекомендуется регулярно проверять биологическое загрязнение циркулирующей воды (например, еженедельно проводить TAB-тест с погружаемыми пластинками) и записывать все результаты.

Некоторые вещества, используемые для водоподготовки, особенно некоторые диспергирующие присадки и биодисперганты, могут изменить свойства воды (например, поверхностное натяжение), что может вызвать значительные потери на разбрызгивание (каплеуловители пропускают воду). В таком случае мы рекомендуем пересмотреть водоподготовку (вид вещества, дозировка) вместе с Вашим экспертом по водоподготовке.

Если возникают сомнения, можно провести небольшой тест после чистки и дезинфекции с применением свежей воды без добавления обозначенных химических веществ (в пределах местного законодательства).

Химическая обработка

1. Химикаты для обработки воды или нехимические системы должны быть совместимы с конструкционными материалами, использованными в холодильной системе, включая само оборудование испарительного охлаждения.
2. В случае химической обработки воды химикаты должны добавляться в оборотную воду системой автоматической подачи. Это предотвратит локальные высокие концентрации химикатов, что может вызвать коррозию. Химикаты для обработки воды предпочтительно добавлять в систему охлаждения в нагнетательную линию насоса оборотной воды. Химикаты не следует добавлять в концентрированной форме и не добавлять порциями непосредственно в бассейн холодной воды оборудования испарительного охлаждения.
3. BAC особенно не одобряет дозирование кислоты как средства контроля за налетом (за исключением определенных жестко ограниченных условий для градирен открытого типа с очень большим объемом системы и внешним поддоном или градирен, выполненных из нержавеющей стали).
4. До применения конкретной программы обработки воды следует проконсультироваться с компетентной компанией по обработке воды. Кроме наличия дозирующего и контрольного оборудования и химикатов, программа должна включать регулярный ежемесячный мониторинг качества оборотной и подпиточной воды.
5. Если предполагается, что программа по обработке воды не будет соответствовать руководству BAC по контролю за качеством воды, гарантия завода BAC может не действовать, если качество воды постоянно не соответствует руководствам по контролю, за исключением случаев с предварительным письменным согласием со стороны BAC. (При определенных, жестко ограниченных условиях некоторые параметры могут быть превышены).

Настоятельно рекомендуется ежемесячно проверять ключевые параметры качества циркулирующей воды. Смотрите таблицу: Нормативы качества циркулирующей воды. Все результаты тестирования необходимо записывать.

Пассивация

При вводе новых систем в эксплуатацию необходимо предпринять особые меры для должной пассивации оцинкованных стальных поверхностей для максимальной защиты от коррозии. **Пассивация** - это формирование защитного и пассивного оксидного слоя на оцинкованных стальных поверхностях. Для обеспечения пассивации оцинкованных стальных поверхностей pH оборотной воды должен поддерживаться в интервале 7,0-8,2, а кальциевая жесткость в интервале 100-300 ч/млн (по CaCO_3) в течение 4-8 недель после запуска, пока новые цинковые поверхности не приобретут тускло-серый цвет. Если после возвращения pH к нормальным рабочим значениям на оцинкованных стальных поверхностях появится белый осадок, может возникнуть необходимость в повторении процесса пассивации.



Компоненты, полностью изготовленные из нержавеющей стали, и компоненты, защищенные гибридным покрытием Baltibond[®], не требуют пассивации. Исключением являются изделия с теплообменником из оцинкованной стали, которые требуют надлежащей пассивации в соответствии с процедурой, описанной в данном разделе.

В случае, если вы не можете поддерживать pH ниже 8,2, в качестве вторичной меры защиты можно выполнить химическую пассивацию с помощью неорганических фосфатов или пассивирующих веществ, образующих на поверхности защитную пленку. За конкретными рекомендациями обратитесь к вашему специалисту по обработке воды.

О работе в холодную погоду

Оборудование ВАС может работать при температурах окружающей среды ниже точки замерзания при условии, если приняты должные меры. Ниже перечислены общие указания, которые следует соблюдать, чтобы свести возможность замерзания к минимуму. Поскольку эти указания могут включать не все возможные схемы работы, разработчик и обслуживающий персонал системы должны провести тщательный обзор всей системы, расположения оборудования, органов управления и принадлежностей для обеспечения ее надежной эксплуатации в любое время.

Защита от замерзания воды в поддоне.

Для предотвращения замерзания воды в поддоне должны быть установлены нагреватели поддона или внешний поддон, расположенный в обогреваемом помещении. Перед сезонным отключением на период холодной погоды рекомендуется осушить поддон и насос.

Термостаты электрических нагревателей поддона для данного оборудования установлены на поддержание температуры воды в поддоне на уровне 4°C.



ВНИМАНИЕ

Отключите нагреватели при осушении поддона.

Контроль производительности

Кроме защиты воды в поддоне, следует отследить теплопотери и изолировать все неизолированные водяные трубопроводы, особенно линии подпитывающей воды.

Когда система работает под нагрузкой, необходимо предотвратить снижение температуры циркулирующей воды до величины, близкой к точке замерзания. Наиболее "критическая" ситуация возникает в случае, если работа при минусовых температурах совпадает с малой нагрузкой на систему. Ключевым фактором защиты циркулирующей воды является контроль мощности путем регулировки воздушного потока до уровня, поддерживающего температуру циркулирующей воды чуть выше точки замерзания. В качестве эмпирического правила эту минимальную температуру можно принять равной 5°C, однако в некоторых случаях приемлемой является и более низкая температура. (За рекомендациями обращайтесь к местное представительство ВАС.)

Рекомендуемым методом подстройки производительности холодильной установки под нагрузку и погодные условия является регулировка воздушного потока путем плавного регулирования (частотно-регулируемые приводы).

Также возможно использовать вентиляторы с многоскоростными моторами или цикличную работу вентилятора, однако вентиляторы на общей секции теплообменника должны работать одновременно. Когда для регулировки мощности используются двухскоростные моторы, при переключении с высокой скорости на низкую требуется пауза не менее 15 секунд. Резкое переключение скорости может повредить систему привода или мотор.

Когда оборудование работает с устройством регулировки скорости вентилятора, необходимо принять меры для предотвращения работы вентилятора на критической или близкой к ней скорости и при частоте ниже минимума 15 Гц для установок с ременным приводом (или вентиляторов с прямым приводом) или 20 Гц – для установок с зубчатым приводом. За дополнительной информацией обращайтесь в ваше местное представительство BAC.



При работе с частотно-регулируемыми приводами (ЧРП) с частотой выше номинальной существует потенциальный риск перегрузки двигателя или механических повреждений.



Для предотвращения повреждения подшипника или моторов вентилятора рекомендуется снабдить ЧРП синусными фильтрами.



ВНИМАНИЕ

При программировании ЧРП руководствуйтесь данными, указанными на заводской табличке мотора

Назначением реле отключения насоса при низком уровне воды является защита насоса от работы всухую в случае отказа системы подпитки или резкой потери воды. Статус аварийной сигнализации можно проверить до запуска насоса, но его нельзя оценить в течение первой минуты после запуска, поскольку при запуске насоса может снизиться уровень воды и вызвать срабатывание аварийной сигнализации. Нормально работающая подпитка через короткое время стабилизирует уровень воды.

Пропеллер из ПАС

При температурах ниже -20°C вентиляторы из армированного стекловолокном полиэфира следует запускать на пониженной скорости, чтобы избежать их повреждения.

Проверки и регулировки

БАССЕЙН ХОЛОДНОЙ ВОДЫ И СЕТЧАТЫЕ ФИЛЬТРЫ БАССЕЙНА

Бассейн холодной воды следует регулярно осматривать. Любой мусор, который может накопиться в бассейне или на фильтрах, следует удалять.

Раз в квартал или чаще при необходимости весь бассейн холодной воды необходимо осушать, чистить и промывать свежей водой с целью удаления слизи и осадков, которые, как правило, накапливаются в бассейне в процессе эксплуатации.

Если этот осадок периодически не удалять, он может стать коррозионным и повредить металлическую оснастку бассейна.

Во время промывки бассейна сетчатые фильтры следует оставить на месте, чтобы удаляемый осадок не попал в водную систему градирни. После промывки бассейна фильтры следует снять, очистить и установить на место до заполнения бассейна чистой водой.

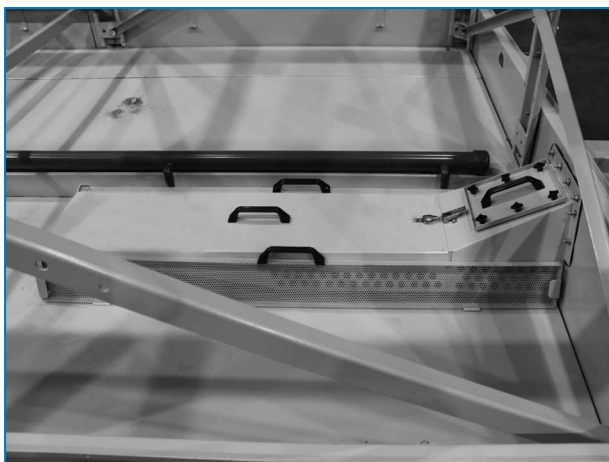


ВНИМАНИЕ

Не используйте кислоту для очистки сетчатых фильтров.

Внешний бассейн

Уровень воды в бассейне установки, разработанной для работы с внешним бассейном, является функцией скорости потока циркулирующей воды, размера, количества и расположения выходных соединений, а также размера и конфигурации выходных трубопроводов. Блок внешнего бассейна поставляется без узла водной подпитки, и рабочий уровень в бассейне при работе с внешним бассейном не регулируется.



Бассейн холодной воды и сетчатый фильтр бассейна

РАБОЧИЙ УРОВЕНЬ ВОДЫ И ПОДПИТКА

Перед первым запуском необходимо снять крепежные ленты, препятствующие перемещению поплавка во время транспортировки, а также защитный мешок вокруг этого поплавка.

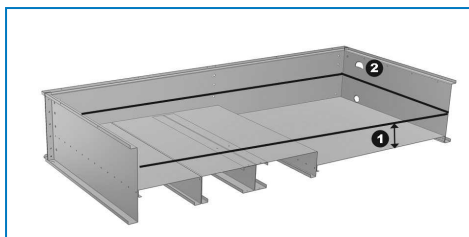


Фиксация и упаковка поплавка

Поскольку воду, циркулирующая в установке, охлаждается, она собирается в бассейне холодной воды и поступает через фильтры в систему.

Рабочий уровень воды контролируется клапаном подпитки и должен поддерживаться на уровне, приведенном в таблице ниже.

Рабочим уровнем называется уровень воды над дном поддона во время эксплуатации.



Рабочий уровень воды

1. Рабочий уровень
2. Перелив

Значения рабочих уровней для испарительного охлаждающего оборудования указаны в таблицах ниже:

Модель	Рабочий уровень (измеренный от дна поддона) (мм)
PTE	178

Рабочие уровни в бассейне холодной воды

При использовании узла подпитки водой с поплавковым регулятором необходимо провести его первичную настройку и регулярно подстраивать.

Поплавок, контролирующий клапан подпитки, закреплен на стержне с резьбой и удерживается на месте при помощи барашковых гаек. (Смотри рисунок ниже)

Для начальной регулировки уровня воды в бассейне, наполните поддон водой на 2 см выше рабочего уровня. С помощью барашковых гаек отрегулируйте положение поплавка таким образом, чтобы клапан подпитки был полностью закрыт.

Перед первым запуском установки наполните поддон до уровня на 1 см ниже уровня перелива (нажимая на поплавок).

При нормальных нагрузках этот параметр будет отражать правильный рабочий уровень. При пониженных нагрузках рабочий уровень повысится, и его следует подрегулировать.



Узел клапана подпитки водой

1. Поплавок
2. Стержень с резьбой
3. Барашковые гайки
4. Рычаг поплавка
5. Поплавковый клапан



ВНИМАНИЕ

ДАВЛЕНИЕ НА ВХОДЕ МЕХАНИЧЕСКИХ КЛАПАНОВ ПОДПИТКИ ДОЛЖНО СОСТАВЛЯТЬ ОТ 1 ДО 3,5 БАР.

Для проверки рабочего уровня действуйте следующим образом:

1. Снятие комбинированных щитов на входе
2. Измерьте расстояние от дна бассейна до поверхности воды и сравните с номинальной величиной из таблицы.
3. Проверьте клапан на герметичность и при необходимости заменить клапан.
4. Проверьте, что рычаг поплавка перемещается свободно, а поплавков плавают и закрывают клапан.
5. Убедитесь, что запас подпиточной воды достаточен.

ПРОДУВКА

В случае постоянной продувки с использованием дозирующего клапана в линии продувки убедитесь, что этот клапан не заблокирован, а продувочная вода вытекает свободно. Измеряйте расход продувочной воды путем измерения времени, необходимого для заполнения известного объема. При автоматической продувке с использованием контроля электропроводности убедитесь, что датчик электропроводности чист, а электромагнитный клапан продувки исправен. Если у вас нет особой процедуры настройки, то проверку и настройку точек установки должна произвести компания, выполняющая водоподготовку.

КОМПЛЕКТ НАГРЕВАТЕЛЯ ПОДДОНА

Нагреватели поддона должны работать только зимой для предотвращения замерзания воды в поддоне, когда циркуляционные водяные насос(ы) и вентилятор(ы) выключены.

В другое время включать нагреватели поддона категорически запрещается, так как теоретически они могут нагреть воду до температуры, благоприятной для развитию бактерий. Каждые шесть месяцев проверяйте правильность настройки и чистоту термостата нагревателя. Убедитесь также, что устройства управления и безопасности, такие как реле низкого уровня, находятся в чистоте и в рабочем состоянии, а также должным образом встроены в схему управления.



ВНИМАНИЕ

Нагреватели поддона могут быть горячими.

СИСТЕМА ПРИВОДА

Изделия с ременным приводом

Система привода состоит из специального ремня, шкива двигателя и шкива вентилятора. Высокоэффективный ремень обеспечивает наивысшее качество, необходимое для работы испарительного охлаждающего оборудования.

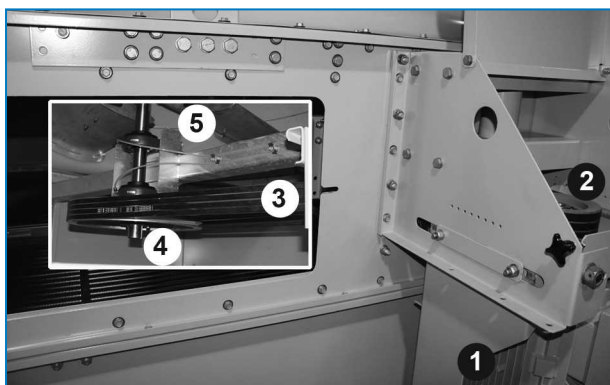
В совокупности эти компоненты образуют систему с высокой надежностью и низкими требованиями к обслуживанию. Систему привода следует периодически осматривать для проверки натяжения ремня, состояния шкивов и ремня, и, при необходимости, регулировки натяжения. Рекомендуемые интервалы обслуживания указаны ниже.

- **Первоначальный ввод в эксплуатацию:** Если установка была поставлена в виде собранных основных секций, то натяжение и выравнивание привода были проведены на заводе. Также в таком случае рекомендуется всегда проверять выравнивание привода и натяжение ремня. Если оборудование было поставлено в полностью разобранном виде, то следует проверить выравнивание привода и натяжение ремня, как описано ниже.
- **Сезонный запуск:** Заново отрегулировать натяжение ремня. Проверить состояние шкивов.
- **Операция:** После первоначального ввода в эксплуатацию или установки нового ремня его натяжение необходимо заново отрегулировать после первых 24 часов работы. Далее состояние ремня следует проверять ежемесячно, а натяжение регулировать при необходимости, но не реже, чем каждые 3 месяца.



ВНИМАНИЕ

Перед проведением обслуживания системы приводы обязательно удостоверьтесь в том, что вентилятор и моторы насосы изолированы, и заблокированы в положении ВЫКЛ.



Система привода с внешним двигателем

1. Мотор вентилятора
2. Шкив мотора
3. Ремень
4. Шкив вентилятора
5. Вентилятор

Натяжение ремня

Натяжение ремня можно регулировать, меняя положение двигателя(ей) вентилятора путем поворота регулировочных винтов в основании двигателя.

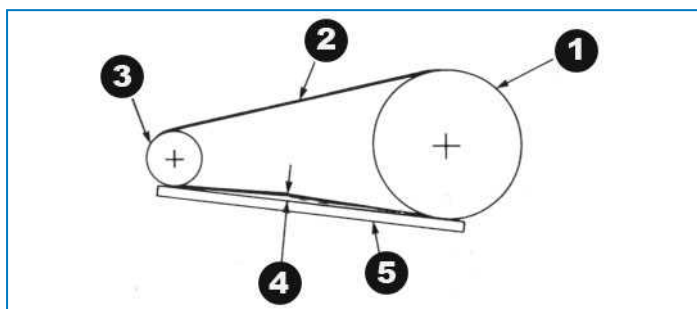
Проверьте натяжение ремня следующим образом:

1. Выключите вентилятор(ы).
2. Проверните шкив вентилятора на половину оборота, чтобы равномерно распределить натяжение ремня перед измерением.
3. Проверьте натяжение ремня, проконтролировав соблюдение двух следующих условий.
 - Отклонение составляет 10 мм/м свободной длины ремня (см. рисунок ниже).
 - Требуемое усилие отклонения находится в интервале между минимальным и максимальным значениями, приведенными в таблице ниже.



ВНИМАНИЕ

Вентилятор должен быть заблокирован ремнями на замену.



Проверка и регулировка ремня вентилятора

1. Шкив вентилятора
2. Ремень
3. Шкив мотора
4. Отклонение 10 мм/м = правильное натяжение ремня
5. Поверочная линейка



ВНИМАНИЕ

Чрезмерное натяжение ремней может привести к повреждению деталей.

Профиль ремня	Диаметр шкива двигателя (мм)	Усилие натяжения (кг)	
		Мин.	макс.
В	0 от 100 до 118	1.5	2,0
	от 125 до 140	1.5	2.5
	от 150 до 170	2,0	2.5
	>180	2.5	3.0

Усилие натяжения ремня

Натяжение новых ремней следует заново отрегулировать после 24 часов работы.

Если ремень требуется натянуть, действуйте следующим образом:

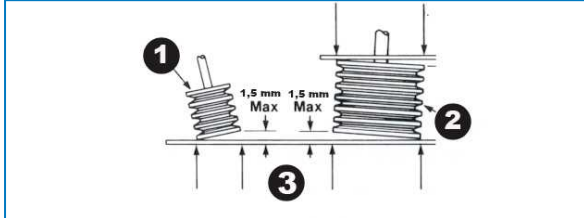
1. Ослабьте стопорные гайки на регулировочных винтах в основании двигателя.
2. Поверните регулировочные винты в основании двигателя по часовой стрелке для натяжения ремня, или против часовой стрелки для его ослабления. Во время регулировки натяжения ремня привод следует несколько раз провернуть вручную, чтобы равномерно распределить натяжение по всему ремню.
3. Когда натяжение ремня будет отрегулировано, снова затяните стопорные гайки на регулировочных винтах в основании двигателя.



При включении двигателя вентилятора не должно быть скрежета или скрипа.

Выравнивание привода

Должное выравнивание привода обеспечивает максимальный срок службы ремня. Выравнивание стандартного привода **проверяют после правильного натяжения ремня**, прикладывая поверочную линейку к обоим шкивам, как показано на рисунке ниже.



Выравнивание шкивов стандартных приводов

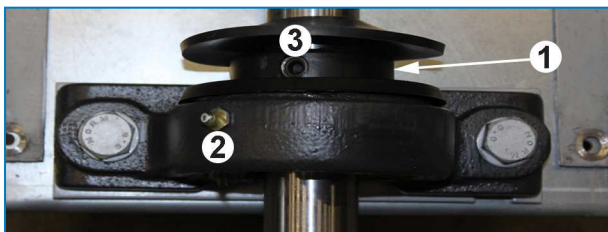
1. Шкив мотора
2. Шкив вентилятора
3. Точки контакта

Когда приводы должным образом выравнены, поверочная линейка должна касаться шкивов во всех четырех точках, как показано на рисунке. Отклонение от четырех контактных точек не должно превышать 1,5 мм. Если требуется повторное выравнивание, ослабьте крепление шкива двигателя и отрегулируйте его относительно шкива вентилятора. Оставьте допуск примерно 6 мм на подъем при повторной затяжке винта втулки.

Запорная втулка

Эксцентрическая запорная втулка подшипника на стороне привода обеспечивает фиксацию обоймы подшипника на валу вентилятора. Запорные втулки можно отрегулировать с помощью описанной ниже процедуры. (Смотри рисунок ниже)

1. Остановите вентилятор(ы) и снимите боковые панель(и).
2. Извлеките каплеуловители через скользящие дверцы люка.
3. Ослабьте установочный винт.
4. С помощью кернера со штифтом закрутите втулку (в обозначенное отверстие) тангенциально в направлении вращения, удерживая вал.
5. Затяните винт.
6. Заново установите каплеуловители, закройте дверцы люка и запустите насос(ы) и вентилятор(ы).



Запорная втулка в сборе

1. Запорная втулка
2. Смазочный фитинг
3. Отверстие для фиксирующего винта

ВРАЩЕНИЕ ВЕНТИЛЯТОРА(-ОВ)

Вентиляторы должны вращаться без помех и в правильном направлении, указанном стрелками на оборудовании. Проверьте правильность работы следующим образом:

1. Остановите вентилятор(ы)
2. Проверните вентилятор вручную, чтобы убедиться, что он вращается без помех. Устраните помеху, если она имеется.
3. Запустите вентилятор(ы) и проверьте, что они вращаются в правильном направлении, указанном стрелкой на кожухе вентилятора. Если направление неправильное, выключите вентилятор(ы) и исправьте электроподключение.

ТОК И НАПРЯЖЕНИЕ ДВИГАТЕЛЯ

Проверьте напряжение и ток на всех трех клеммах моторов вентиляторов и насосов. Сила тока не должна превышать значение, указанное на заводской табличке. Если установка длительное время была выключена или мотор хранился отдельно от установки, то перед включением мотора его изоляцию следует проверить мегаомным тестером изоляции.

1. Проверка сопротивления изоляции - минимальное значение должно составлять 1 мегом (1000000 ом).
2. Термисторы, если они имеются, следует проверять мультиметром, но никогда не мегомметром.
3. Убедитесь, что напряжение и частота в сети электропитания соответствуют указанным на заводской табличке двигателя.
4. Убедитесь, что вал вращается свободно.
5. Подключите мотор в соответствии со схемой подключения, указанной на его заводской табличке и/или клеммной коробке.
6. Включите установку и проверьте, что потребление тока не превышает значение, указанное на заводской табличке.



Если двигатель помещен на хранение, то помещение должно быть чистым и сухим, а вал двигателя следует периодически проворачивать. Зона хранения не должна подвергаться вибрациям.



ВНИМАНИЕ

Быстрые циклы включения-выключения могут вызвать перегрев двигателя вентилятора.

Рекомендуется установить органы управления таким образом, чтобы допускать не более 6 циклов вкл/выкл за час. При использовании двухскоростных двигателей стартер должен предусматривать 15-секундную задержку при переключении от высокой скорости к низкой.

НЕОБЫЧНЫЙ ШУМ И ВИБРАЦИЯ

Необычный шум и/или вибрация являются результатом неисправности механических компонентов или эксплуатационных проблем (нежелательное образование льда). Если такое произойдет, необходим тщательный осмотр всей установки с немедленным последующим устранением неисправностей и проблем. При необходимости обратитесь за помощью в местное представительство BAC. Изделия с частотно-регулируемым приводом (ЧРП) могут работать с частотой, близкой к частоте установки, вызывая резонанс. Этой частоты следует избегать. (См. "Контроль производительности" на странице 15).

ОБЩЕЕ СОСТОЯНИЕ ОБОРУДОВАНИЯ

Осмотр следует сосредоточить со следующих областей:

- повреждение антикоррозионной защиты
- признаки образования налета или коррозии
- накопление пыли и грязи
- присутствие пленок биологического происхождения

Небольшие повреждения защиты от коррозии необходимо **ОБЯЗАТЕЛЬНО** отремонтировать при первой же возможности во избежание разрастания повреждений. Для гибридного покрытия Baltibond® используйте комплект (номер изделия RK1057). О более масштабных повреждениях следует сообщить в местное представительство BAC.

При наличии следов образования налета (более 0,1 мм) или коррозии поставщик воды должен проверить и изменить режим водоподготовки.

Любая грязь и мусор должны быть удалены в соответствии с "Процедуры очистки" на странице 32.

При наличии пленок биологического происхождения вся система, включая трубопроводы, должна быть осушена, промыта и очищена от слизи и других органических загрязнений. Снова заполните систему водой и примените шоковую биоцидную обработку. Проверьте значение pH и функциональность действующей биоцидной обработки.

СЕКЦИЯ ТЕПЛОПЕРЕДАЧИ

Проведите осмотр указанным ниже образом:

1. Выключите вентилятор (-ы) и насос (-ы).
2. Извлеките каплеуловители через скользящие дверцы люка.
3. Осмотрите поверхность мокрого настила на наличие:
 - помех
 - повреждений;
 - засорения.
4. После осмотра заново установите каплеуловители и смотровые люки теплообменника (при наличии), закройте раздвижные дверцы люка и запустите насос(ы) и вентилятор(ы).

Удалите любые посторонние предметы из секций теплообмена.

Необходимо устранить все участки с коррозией или повреждениями. За помощью обращайтесь в местное представительство BAC.

Слабые неприятные запахи обычно можно устранить химически или путем временного изменения программы водоподготовки. За советом обращайтесь к вашему поставщику оборудования по водоподготовке. При сильных неприятных запахах требуется чистка и промывка в соответствии с "Процедуры чистки" "Процедуры очистки" на странице 32.

Регулярная проверка общего количества аэробных бактерий (ТАВ) и поддержание его на приемлемом уровне - ключевые факторы предотвращения неприятного запаха.

КАПЛЕОТБОЙНИКИ

Проведите осмотр указанным ниже образом:

1. Выключите вентилятор(ы) и насос(ы) и визуально проверьте каплеуловители на наличие
 - посторонних предметов;
 - повреждений;
 - загрязнений;
 - на правильность установки.
2. Если наблюдается любая из вышеперечисленных проблем, остановите вентилятор (-ы) и насос (-ы) и снимите улавливатели.
3. Очистите каплеотбойники от мусора и посторонних веществ. Удалите грязь и помехи. Замените поврежденные или неэффективные каплеотбойники.

4. Установите улавливатели и убедитесь, что они стоят прочно и без просветов между ними.



ВНИМАНИЕ

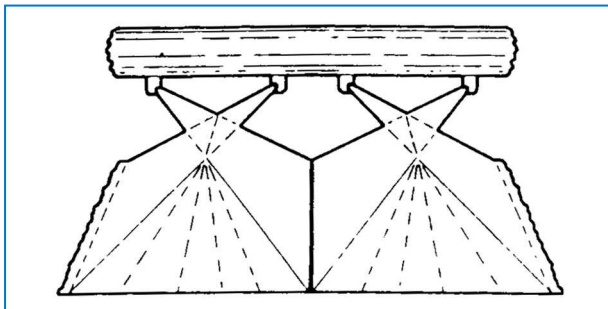
Не наступайте на улавливатели.

Каплеуловители не предназначены для использования в качестве удерживающей поверхности для человека или для использования в качестве рабочей поверхности или места хранения для оборудования или инструментов. Неправильная эксплуатация может привести к увечьям и/или к повреждению оборудования.

СИСТЕМА РАЗДАЧИ ВОДЫ

Проведите осмотр указанным ниже образом:

1. Выключите вентилятор(ы) и насос(ы).
2. Для четкого осмотра системы разбрызгивания и рисунков форсунок через дверцы люка снимите каплеуловители.
3. Запустите насос оборотной воды. Удостоверьтесь, что мотор вентилятора заблокирован, и есть предупредительные таблички.
4. Проверьте и при необходимости отрегулируйте давление разбрызгивания.
5. Удостоверьтесь, что разбрызгивание из форсунок непрерывно и в соответствии с представленным ниже рисунком (ами).
6. Выключите насос(ы)
7. Очистите систему раздачи воды от грязи и мусора. Убедитесь, что форсуночные патрубки и сами форсунки на месте и чистые. Замените поврежденные или отсутствующие форсунки.
8. Заново установите каплеуловители и удостоверьтесь, что каплеуловители установлены плотно, без зазоров.
9. Закройте дверцы люка.
10. Запустите вентилятор (-ы) и насос (-ы).

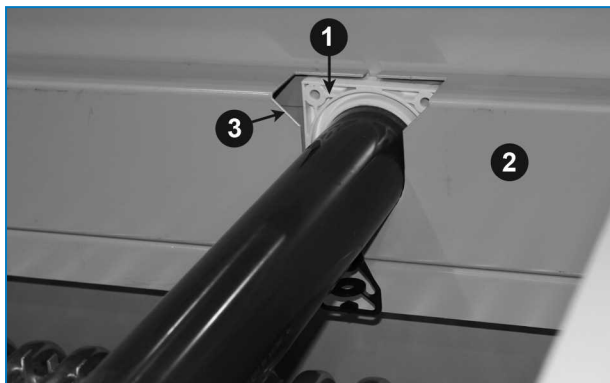


Структура разбрызгивания форсунок для градирни

СИСТЕМА РАСПРЕДЕЛЕНИЯ ВОДЫ BRANCHLOK™



Эксклюзивная система BranchLok™ позволяет осматривать и чистить распределительные патрубки, а также форсунки без использования инструментов. Выдвиньте конец патрубка из прорези в опорном канале и слегка поворачивайте патрубок, вытягивая его.



Съемная система орошения BranchLok™

1. Конец патрубка
2. Опорный канал
3. Прорезь

КОМБИНИРОВАННЫЕ ЭКРАНЫ НА ВХОДЕ

Комбинированные экраны на входе устанавливаются со стороны входа воздуха. Они предотвратят попадание ультрафиолетового излучения в воду в поддоне, а также всасывание вместе с воздухом крупных частиц пыли и мусора. Кроме того, они предотвратят выбросы капелек воды со стороны входа воздуха при работающем вентиляторе.

Регулярно осматривайте и удаляйте посторонние предметы, которые могут тормозить прохождение воздуха. При необходимости заменяйте сломавшиеся или отсутствующие части. Если не заменять сломавшиеся экраны, это приведет к потерям воды из-за разбрызгивания.

Комбинированные экраны на входе можно снять, просто вывинтив по болту по краям со стороны входа воздуха. Поддерживающую стальную полосу можно вынуть. Это позволяет снимать комбинированные экраны на входе небольшими и легкими в обращении секциями, обеспечивая при этом полный доступ к секции поддона для ее обслуживания. Транспортную крепежную ленту после этого не нужно устанавливать обратно.

1. Для снятия комбинированных экранов входа воздуха поднимите вверх каждую секцию и вытяните нижний конец.



Снятие комбинированных щитов на входе

2. Нет необходимости в повторной установке поддерживающей стальной полоски, т.к. она требовалась только для обеспечения безопасной транспортировки.
3. Убедитесь, что профили комбинированных экранов на входе удерживают воду внутри установки. В правильной позиции горизонтальная часть направлена наружу, а наклонная часть – вниз и внутрь установки.

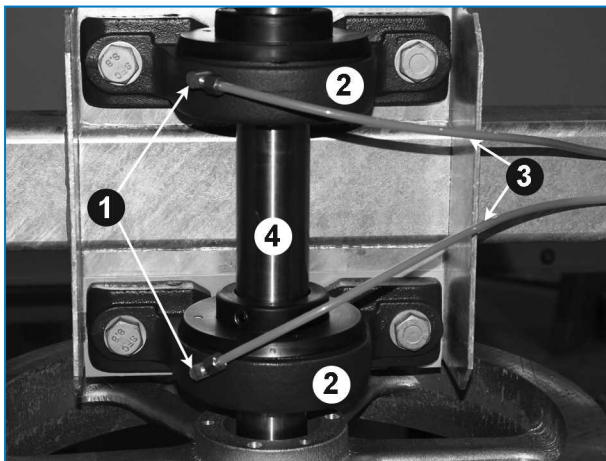


Ориентация комбинированных экранов на входе

ВАЛ ВЕНТИЛЯТОРА

Открытые участки вала вентилятора покрыты мягким герметиком для дополнительной защиты от коррозии. Рекомендуется проверять целостность этого покрытия раз в квартал или минимум раз в полгода. Любые следы поверхностной коррозии должны быть обработаны. Такая обработка включает:

1. удаление защитного покрытия подходящим чистящим средством.
2. удаление любых следов коррозии поверхности наждачной бумагой.
3. Повторное нанесение на вал защитного покрытия.



Расположение подшипников вала вентилятора и смазочных фитингов

1. Смазочный фитинг
2. Подшипник
3. Удлиненная смазочная линия
4. Вал вентилятора

ОСЕВОЙ ВЕНТИЛЯТОР

Из-за своего размера и скорости, аксиальный вентилятор в случае неисправности может причинить серьезные ранения и повреждения. Осматривайте его внимательно, и при необходимости заменяйте поврежденные или износившиеся лопасти. Осмотр должен включать вентилятор, цилиндр вентилятора и ограждение вентилятора; при осмотре следует проверить:

- Зазор между кончиком лопасти и корпусом
- Угол наклона
- Затяжку болтов
- Повышенную вибрацию
- Степень общего износа

При необходимости исправить или отрегулировать.

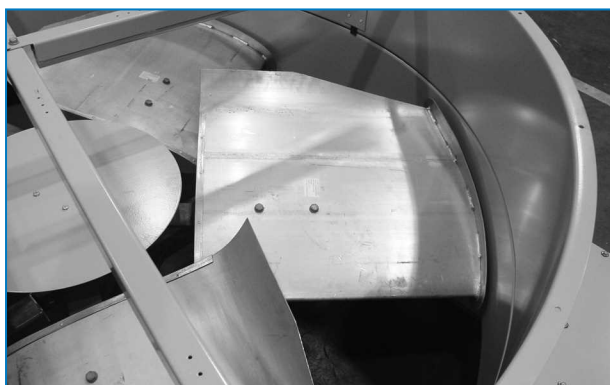


Перед любой разборкой лопасти и ступица должны быть промаркированы, чтобы обеспечить правильный угол наклона лопастей после сборки.



ВНИМАНИЕ

Перед началом любого обслуживания (или работы вблизи) вентиляторов, двигателей, приводов или внутри установки предварительно убедитесь, что двигатели вентилятора и насоса изолированы, снабжены предупредительными табличками и заблокированы в отключенном положении.



Осевой малошумный вентилятор

МОТОР ВЕНТИЛЯТОРА

Стандартным мотором вентилятора для этой линии изделий является ПЗОВ (полностью закрытый и охлаждаемый вентилятором). Мотор с объемом корпуса до 200 л имеет постоянно смазываемые шариковые подшипники и специальную защиту от влаги подшипников, оси и обмоток. Единственным обслуживанием, требуемым во время эксплуатации, является очистка наружной поверхности не реже, чем раз в квартал для обеспечения его должного охлаждения. После длительных отключений необходимо перед запуском проверить изоляцию мотора мегаомным тестером изоляции.

Не мойте мотор, если он не относится к категории IP66. Каждый квартал необходимо проверять

- Электрические соединения
- Устройства защиты двигателя
- Номинальный ток при полной нагрузке
- Подшипники мотора на шум или перегрев
- Болты крепления мотора

- Наружную поверхность на наличие коррозии
- Если мотор оснащен внутренними подогревателями, то их следует включить, когда мотор не работает, для предотвращения конденсации внутри корпуса.



ВНИМАНИЕ

Моторы вентиляторов ВАС подбираются для оптимальной производительности и максимальной эффективности мотора при проектных условиях (во время которых требуется воздушный поток). При частичной нагрузке или более низкой температуре окружающей среды плотность воздуха на всасывании вентилятора может измениться, что может привести к перегрузке мотора, если не ослабить скорость вращения вентилятора.



ВНИМАНИЕ

Компания ВАС рекомендует использовать переключатель частотно-регулируемого привода, который запрограммирован на ограничение скорости вентилятора относительно номинального тока мотора, чтобы избежать его перегрузки в таких условиях. При более низких температурах окружающей среды проектная нагрузка охлаждения может быть достигнута при снижении скорости вращения вентилятора и уменьшении потребляемой им мощности.

КОМПЛЕКТ ЭЛЕКТРИЧЕСКОГО УПРАВЛЕНИЯ УРОВНЕМ ВОДЫ (ОПЦИОНАЛЬНЫЙ)

Комплект электроуправления уровнем воды (опционный) поддерживает постоянный уровень в поддоне для холодной воды вне зависимости от перемен охлаждающей нагрузки и колебаний давления подачи воды. Каждые шесть месяцев проверяйте работоспособность и чистоту всех компонентов (клапана, поплавковых переключателей).

Во время ввода в эксплуатацию необходимо наполнить установку вручную до уровня перелива (утопить поплавки) во избежании всасывания воздуха насосом во время первого запуска установки.



ВНИМАНИЕ

Разбирая поплавковый выключатель для чистки, установите его при сборке *точно* в исходное положение, в противном случае он не будет правильно работать.

Смазка

ПОДШИПНИКИ ВАЛА ВЕНТИЛЯТОРА

Вал вентилятора поддерживается двумя опорными шариковыми подшипниками (см. рисунок ниже), каждый из которых снабжен смазочным фитингом и смазочным кольцом с запорной втулкой для влагоизоляции.

При нормальных условиях эксплуатации подшипники следует смазывать через каждые 1000 часов работы или минимум раз в три месяца. Подшипники надо смазывать одной из указанных ниже водостойких смазок с ингибитором коррозии, которые пригодны для температур окружающей среды в диапазоне от- 55°C до 120 °C .



Шариковый подшипник

1. Подшипник с запорной втулкой
2. Смазочный фитинг
3. Удлиненная смазочная линия

Подшипники следует смазывать только с помощью ручного смазочного пистолета. Не используйте смазочные пистолеты высокого давления, поскольку они могут порвать сальники подшипника. При смазке очищайте подшипник от старой смазки, постепенно добавляя новую, пока в уплотнении не покажется капля новой смазки. Особенно важно при установленных удлиненных смазочных линиях - убедитесь, что ВСЯ старая смазка удалена, а из уплотнения выходит новая.

При замене подшипников необходимо добавить смазку на новые подшипники после их установки. Удостоверьтесь, что новые подшипники полностью покрыты смазкой (дополнительные подшипники могут быть не полностью покрыты смазкой).



Make sure greasing of the bearing is done gently, to avoid damage to the seal.



Смазочные вещества указаны в таблице ниже

ПОДШИПНИКИ МОТОРА

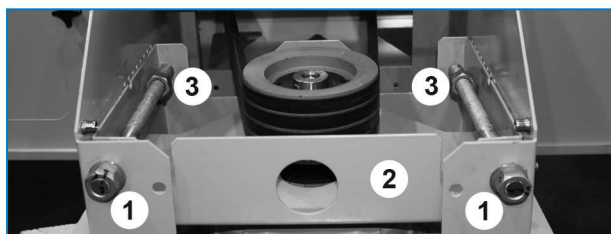
Подшипники мотора смазаны для увеличения их износостойкости.

Shell	Смазка Alvania RL3	от -20°C до +120°C
Texaco	Multifak Premium 3	от -30°C до +140°C
Klüber	Isoflex LDS специальная A	от -50°C до +120°C
Mobil	Mobilith SHC 100	от -40°C до +175°C
Total Fina Elf	Multis 3	от -20°C до +120°C

Типы смазок

РЕГУЛИРУЕМОЕ ОСНОВАНИЕ ДВИГАТЕЛЯ (ИЗДЕЛИЯ С РЕМЕННЫМ ПРИВОДОМ)

Регулировочный винт в основании мотора (см. рисунок ниже) должен покрываться раз в полгода смазкой хорошего качества с ингибитором коррозии, наподобие рекомендованных для смазки подшипников вала вентилятора.



Регулируемое основание двигателя

1. Регулировочный винт рамы мотора
2. Регулируемое основание двигателя
3. Стопорные гайки

Процедуры очистки

МЕХАНИЧЕСКАЯ ОЧИСТКА

Поддержание испарительного охлаждающего оборудования (и связанных с ним систем) в чистоте сохранит его эффективность и поможет предотвратить неконтролируемое размножение бактерий. Рекомендуемые процедуры очистки описаны ниже:

1. Отсоедините двигатели вентилятора и насосов, отключите подпитывающую подачу.
2. Снимите комбинированные экраны на входе, каплеуловители и систему слива. Не снимайте сетчатый фильтр водосборника.
3. Удалите мягкой щеткой мусор с наружных поверхностей и вентилятор(ов), при необходимости воспользуйтесь водой и мылом.
4. Очистите внутренние поверхности (мыльной) водой и мягкой щеткой, при необходимости воспользуйтесь струей воды под высоким давлением.
5. Удалите мусор из системы раздачи воды и прочистите забитые форсунки. При необходимости форсунку и втулку можно снять для чистки.
6. Удалите мусор из секции теплопередачи (наполнитель). Для очистки поверхности мокрого настила градирни не используйте пар или воду под высоким давлением.
7. Промойте чистой водой и слейте ее для удаления накопившейся грязи.
8. Снимите, очистите и установите на место фильтр(ы) поддона.

9. Очистите от мусора комбинированные экраны на входе и каплеуловители струей воды, и установите их на место.
10. Очистите дверцы люков и панели мягкой щеткой и (мыльной) водой,
11. Закройте слив и откройте подпитывающую подачу. Наполните систему чистой водой до уровня перелива.

ДЕЗИНФЕКЦИЯ

Дезинфекция системы может понадобиться в случае высокой концентрации аэробных бактерий и/или "легионеллы". Дезинфекция (перед процедурой чистки) также рекомендуется для орошаемых систем охлаждения с известным или подозреваемым высоким уровнем бактериологического загрязнения. Некоторые местные или национальные руководства также рекомендуют дезинфекцию перед первым запуском, после длительного отключения, после плановых чисток, или когда в системе охлаждения произведены значительные изменения.

Дезинфекция должна проводиться в соответствии с должной процедурой и с учетом безопасности персонала, занятого чисткой и дезинфекцией.

Как правило, для проведения дезинфекции используют раствор хлорированной соды, причем остаточное значение свободного хлора составляет 5 - 15 мг/л, что прогоняется по системе в течение 6 часов. Допустимы более высокие концентрации хлора в течение более короткого периода, однако необходим более высокий уровень защиты от коррозии, чем только оцинкованная сталь. За дополнительной информацией обращайтесь в местное представительство BAC.

Необходимо избегать избыточной концентрации хлора, поскольку она может быстро привести к коррозии и повредить систему.

Хлорированную воду перед сливом необходимо дехлорировать, а после дезинфекции систему нужно тщательно промыть чистой водой.



Правильная и регулярно соблюдаемая биоцидная программа существенно снижает необходимость в операциях чистки и дезинфекции.

О профилактическом обслуживании

Для обеспечения максимальной эффективности работы оборудования и минимального времени простоя вашей испарительной охлаждающей системы в течение всего срока службы оборудования рекомендуется внедрить и соблюдать программу предупредительного обслуживания.

Ваш местный представитель ВАС поможет вам в создании и реализации такой программы. Программа профилактического обслуживания призвана не только предотвратить длительные простои при непредвиденных и нежелательных обстоятельствах, но и обеспечить использование одобренных заводом-изготовителем запасных частей, специально для этого предназначенных и имеющих полную заводскую гарантию. Для заказа одобренных запасных частей свяжитесь с местным представительством ВАС. При заказе любых запчастей не забудьте указать серийный номер вашей установки.

Для облегчения обслуживания оборудования рекомендуется иметь наготове следующие запчасти:

- Поплавковый регулятор системы подпитки (при наличии)
- Клапан подпитки водой (при наличии)
- Подшипники вала вентилятора
- Форсунки и втулки
- Втулки распределительного патрубка форсунок
- Комплект ремней (если имеется ременный привод)
- Наборы Baltiplus/Baltibond® для (мелкого) ремонта

Настаивайте на использовании одобренных производителем запчастей во избежание снижения эффективности или эксплуатационного риска, которые могут возникнуть при использовании неоригинальных запчастей.

Длительное пребывание вне помещения (Хранение)

Срок хранения оборудования = 1 месяц.

В случае, если оборудование хранится вне помещения, до начала монтажа и/или запуска через 1 месяц или более, или при хранении в суровых климатических условиях, подрядчику, осуществляющему монтаж, следует выполнять определенные процедуры для того, чтобы поддерживать состояние оборудования «как поставлено». Эти процедуры включают (но не ограничиваются) следующие действия:

- Прокручивайте вентилятор(ы) раз в месяц, не менее 10 оборотов.
- Прокручивайте валы всех моторов установленных на оборудовании раз в месяц, не менее 10 оборотов. Это относится и к мотору насоса.
- Добавляйте поглотитель влаги во внутренние объемы панели управления.
- Оберните мотор защитным материалом (но не пластиковой пленкой).
- Держите открытыми сливы в бассейне холодной воды.
- Обеспечьте хранение изделия (изделий) на ровной поверхности.
- Снимите и храните отдельно ремни вентиляторов и уплотнения дверцы люка.
- Замените старую смазку подшипников новой перед началом хранения и повторите это перед запуском в эксплуатацию.

- Защитите все детали из углеродистой стали с помощью состава RUST VETO или аналогичного материала для защиты от коррозии.

Для получения полных инструкций обратитесь к местному представителю BAC.





РТЕ ДОПОЛНИТЕЛЬНАЯ ПОМОЩЬ И ИНФОРМАЦИЯ

The service expert for BAC equipment

We offer tailored services and solution for BAC cooling towers and equipment.

- Original spare parts and fill -for an efficient, safe and year round reliable operation.
- Service solutions - preventive maintenance, repairs, refurbishments, cleaning and disinfection for reliable trouble-free operation.
- Upgrades and new technologies - save up energy and improve maintenance by upgrading your system.
- Water treatment solutions - equipment for controlling corrosion scaling and proliferation of bacteria.

Для более детальной информации, свяжитесь с BAC Balticare или с местным представительством BAC на территории РФ, получите информацию на сайте www.Baltimore-Aircoil.ru

Baltimore Aircoil o.o.o.

105064, г.Москва, Путейский тупик, д.6, 10 этаж

info-bac@Baltimore-Aircoil.ru

Тел. +7 495 723 7161

www.baltimore-aircoil.ru

Дополнительная информация

СПРАВОЧНАЯ ЛИТЕРАТУРА

- Eurovent 9-5 (6) Recommended Code of Practice to keep your Cooling System efficient and safe. Eurovent/Cecomaf, 2002, 30p.
- Guide des Bonnes Pratiques, Legionella et Tours Aéroréfrigérantes. Ministères de l'Emploi et de la Solidarité, Ministère de l'Economie des Finances et de l'Industrie, Ministère de l'Environnement, Juin 2001, 54p.
- Voorkom Legionellose. Ministerie van de Vlaamse Gemeenschap. December 2002, 77p.
- Legionnaires' Disease. The Control of Legionella Bacteria in Water Systems. Health & Safety Commission. 2000, 62p.
- Hygienische Anforderungen an raumluftechnische Anlagen. VDI 6022.

ВЕБ-САЙТЫ ПО ДАННОЙ ТЕМАТИКЕ

Baltimore Aircoil Company	www.BaltimoreAircoil.com
BAC Service website	www.BACservice.eu
Eurovent	www.eurovent-certification.com
European Working Group on Legionella Infections (EWGLI)	EWGLI
ASHRAE	www.ashrae.org
Uniclîma	www.uniclîma.fr
Association des Ingénieurs et techniciens en Climatique, Ventilation et Froid	www.aicvf.org
Health and Safety Executive	www.hse.gov.uk

ОРИГИНАЛЬНАЯ ДОКУМЕНТАЦИЯ



Оригинал настоящего руководства составлен на английском языке. Переводы предоставляются исключительно для вашего удобства. При наличии расхождений английский оригинал имеет приоритет перед переводом.





A series of horizontal dotted lines for writing, spanning the width of the page.



A series of horizontal dotted lines for writing, spanning the width of the page.



A series of horizontal dotted lines for writing, spanning the width of the page.





A series of horizontal dotted lines for writing, spanning the width of the page.

ГРАДИРНИ

ГРАДИРНИ ИСПАРИТЕЛЬНОГО ТИПА С ЗАКРЫТЫМ КОНТУРОМ

ЛЬДОАККУМУЛЯТОРЫ

ИСПАРИТЕЛЬНЫЕ КОНДЕНСАТОРЫ

ГИБРИДНОЕ ОБОРУДОВАНИЕ

ЗАПЧАСТИ, ОБОРУДОВАНИЕ И УСЛУГИ

BLUE by nature
GREEN at heart



www.Baltimore-Aircoil.ru

info-bac@Baltimore-Aircoil.ru

Местную контактную информацию см. на нашем веб-сайте.

105064, г. Москва, Путейский тупик, д.6, 10 этаж

© Baltimore Aircoil o.o.o.