

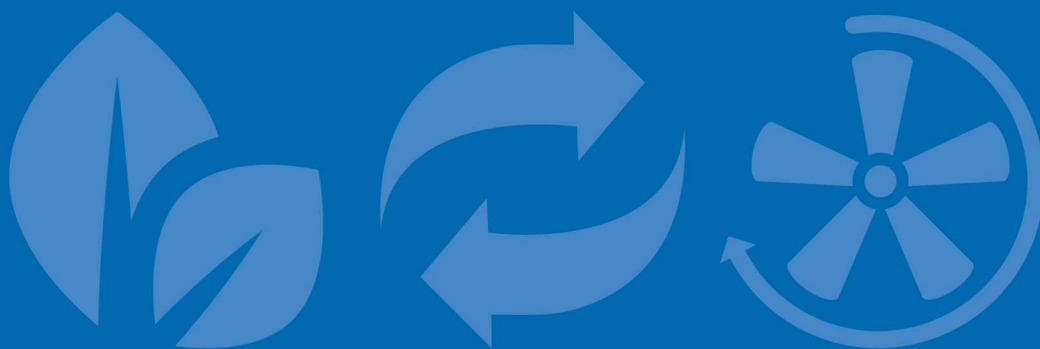


**BALTIMORE  
AIRCOIL COMPANY**



## **VCP2D**    **Блок управления для автоматического дозирования реагентов и слива**

**РУКОВОДСТВО ПО УСТАНОВКЕ, ЭКСПЛУАТАЦИИ И**





# Содержание

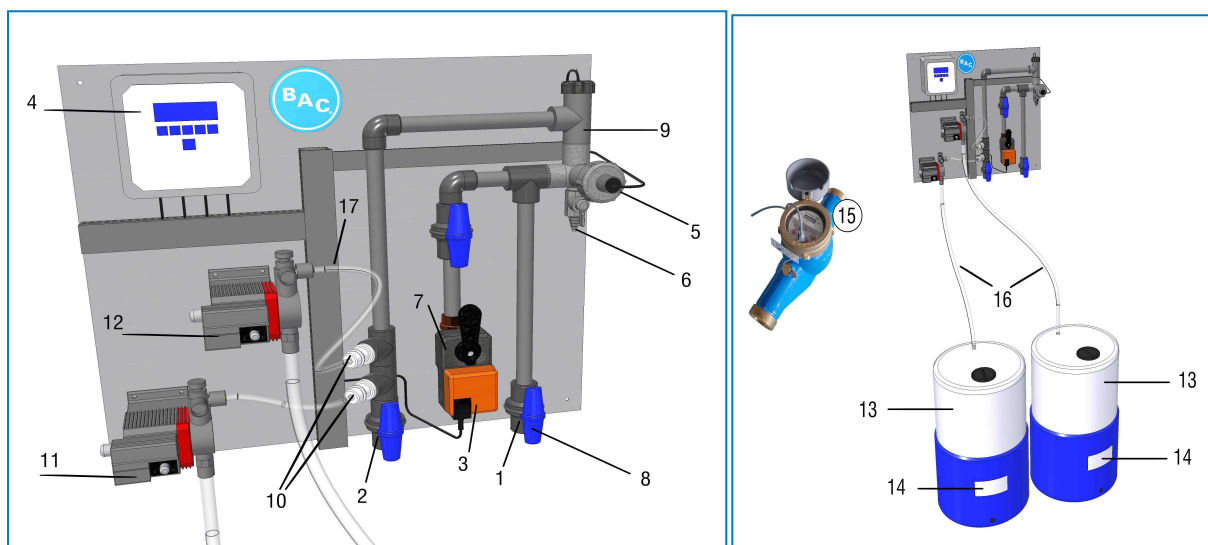
## РУКОВОДСТВО ПО УСТАНОВКЕ, ЭКСПЛУАТАЦИИ И ТЕХНИЧЕСКОМУ ОБСЛУЖИВАНИЮ

<b>1</b>	<b>Особенности конструкции</b>	<b>3</b>
	BCP2D	3
<b>2</b>	<b>Общая информация</b>	<b>4</b>
	Введение	4
	Меры предосторожности	4
	Требования к утилизации	5
	Поверхности, не предназначенные для пешеходного движения	6
	Модификации, выполненные другими сторонами	6
	Гарантия	6
<b>3</b>	<b>Обработка воды</b>	<b>7</b>
	Об обработке воды	7
	Биологический контроль	9
	Химическая обработка	9
	Пассивация	10
<b>4</b>	<b>Приемка и установка</b>	<b>11</b>
	Получение оборудования	11
	Соединительные трубопроводы	12
	Критерии дизайна	12
	Монтаж и крепление	12
	Электропроводка	15
	Дозирующие насосы	16
<b>5</b>	<b>Настройки контроллера</b>	<b>17</b>
	Параметры по умолчанию и контрольные точки	17
	Программирование	24
<b>6</b>	<b>Условия эксплуатации</b>	<b>25</b>
	Описание функций	25
	Обслуживание	36
	Устранение неисправностей	38
<b>7</b>	<b>Дополнительная помощь и информация</b>	<b>41</b>
	Дополнительная информация	41



# BSP2D ОСОБЕННОСТИ КОНСТРУКЦИИ

## BSP2D



1. Муфта для жидкости на входе
2. Муфта для жидкости на выходе
3. Слив
4. Контроллер
5. Зонд для измерения электропроводности
6. Точка отбора проб
7. Сливной клапан
8. Изоляционный клапан
9. Контроллер потока
10. Ввод химикатов
11. Насос окислительного биоцидного агента
12. Насос ингибитора накипи/коррозии
13. Бак для химикатов
14. Хранение
15. Расходомер
16. Всасывающая трубка
17. Нагнетательная трубка

## Введение

Baltimore Aircoil Company — это правильный выбор, когда речь идет о приобретении более эффективной, безопасной и результативной системы.

Комплект автоматического дозирования и управления сливом VCP2D — это компактный блок для точной и высококачественной обработки воды жидкими химикатами для использования с оборудованием для испарительного охлаждения.

Блок управления VCP2D обеспечивает регулируемое расходомером пропорциональное дозирование ингибитора накипи и коррозии, автоматическое регулирование уровня растворенных в циркулирующей воде веществ путем измерения ее электропроводности и слива, а также автоматическое дозирование биоцидного агента по заданной схеме.

Это оборудование, используемое вместе с внедренной программой мониторинга, будет содействовать оптимальной обработке воды наряду с эффективным и надежным контролем качества воды и размножения микроорганизмов, включая *Legionella Pneumophila*, а также поможет сократить эксплуатационные расходы, объем используемых химикатов и техническое обслуживание.

Следование указаниям, перечисленным в данном руководстве, поможет обеспечить безопасность всего персонала, обслуживающего устройство и относящееся к нему оборудование. Если у вас имеются любые вопросы по процедурам или эксплуатации VCP, свяжитесь с местным представителем ВАС. Его название, адрес электронной почты и номер телефона можно найти на веб-сайте [www.BACservice.eu](http://www.BACservice.eu)

## Меры предосторожности

Все электрическое, механическое и вращающееся оборудование представляет собой потенциальную опасность, особенно для тех, кто не знаком с его конструкцией и принципами работы. Данное оборудование должно быть оснащено соответствующими предохранительными устройствами (включая защитные ограждения там, где это необходимо), как для защиты людей (включая детей) от ранений, так и для предотвращения повреждения оборудования, связанных с ним систем и элементов конструкции здания.

Если у вас имеются сомнения по поводу процедур безопасного и правильного монтажа, установки, работы или обслуживания, для получения совета свяжитесь с производителем оборудования или его представителем.

Помните, что во время работы оборудования некоторые его части могут иметь повышенную температуру. Для предотвращения несчастных случаев любые работы на высоте должны проводиться с особой осторожностью.

## АВТОРИЗОВАННЫЙ ПЕРСОНАЛ

Эксплуатация, обслуживание и ремонт данного оборудования должны производиться авторизованным и квалифицированным персоналом. Персонал должен быть хорошо знаком с оборудованием, связанными с ним системами и органами управления, а также процедурами, описанными в этом и других руководствах. Для предотвращения ущерба для здоровья персонала и/или повреждения собственности при перемещении, подъеме, установке, эксплуатации и ремонте данного оборудования должны использоваться правильные уход, мероприятия, средства индивидуальной защиты и инструменты. В случае необходимости персонал должен использовать средства индивидуальной защиты (перчатки, беруши и т. п.).

## МЕХАНИЧЕСКАЯ БЕЗОПАСНОСТЬ

Механическая безопасность оборудования соответствует требованиям директивы ЕС для механического оборудования. В зависимости от условий на месте монтажа, для безопасности и удобства операторского и обслуживающего персонала может также оказаться необходимой установка такого оборудования, как донные экраны на входе воздуха, лесенки, защитные ограждения, лестницы, платформы доступа, поручни и борта платформы.

За дополнительной информацией обращайтесь в ваше местное представительство BAC.

## ЭЛЕКТРОБЕЗОПАСНОСТЬ

Все электрические компоненты, установленные на данном оборудовании, должны быть оснащены при монтаже запираемым выключателем, расположенным в пределах видимости.

При наличии нескольких компонентов их можно установить после одного выключателя, однако допускается использование нескольких выключателей или их комбинации.

Работы по обслуживанию электрических компонентов или вблизи них разрешается выполнять только при условии принятия достаточных мер по обеспечению безопасности. В их числе, помимо прочего:

- электрическая изоляция компонента;
- блокировка разъединителя, предотвращающая непреднамеренный запуск;
- выполнение измерений, подтверждающих отсутствие электрического напряжения.
- Если некоторые части установки остаются под напряжением, их следует обязательно маркировать надлежащим образом, чтобы не допустить ошибок в работе персонала.

На клеммах и соединениях мотора вентилятора может сохраняться остаточное напряжение после отключения установки. Прежде чем открывать клеммную коробку вентилятора, подождите пять минут после отсоединения проводов от клемм электропитания.

## МЕСТО УСТАНОВКИ

Все градирни должны быть расположены как можно дальше от мест нахождения людей, открытых окон или приточных воздуховодов зданий.

## МЕСТНЫЕ ПРАВИЛА

Установка и эксплуатация градирен может быть объектом местных правил, таких как анализ определения риска. Необходимо полностью соответствовать регулирующим требованиям.

## Требования к утилизации

Демонтаж изделия и действия с холодильными агентами (если имеется ременный привод), маслом и другими компонентами следует производить с учетом экологичности и защиты работников от возможных рисков в связи с взаимодействием с опасными веществами.

Следует учитывать национальное и региональное законодательство относительно утилизации материалов и защиты работников в отношении



- надлежащего обращения с материалами, необходимыми для строительства и технического обслуживания, при демонтаже изделия. В частности, при обращении с материалами, содержащими опасные вещества, например, асбест или канцерогенные вещества.
- Надлежащая утилизация материалов, необходимых для строительства и технического обслуживания, и компонентов, например, сталь, пластик, холодильные агенты и отработанная вода, в соответствии с местными и национальными требованиями к мероприятиям по контролю, переработке и утилизации отходов.

## Поверхности, не предназначенные для пешеходного движения

Доступ к любому компоненту и его обслуживание необходимо проводить согласно всем применимым местным законам и нормативам. При отсутствии нужных надлежащих средств необходимо предусмотреть временные конструкции. Ни в коем случае нельзя использовать детали агрегата, использование которых как средств доступа не предусмотрено конструкцией, если только не приняты меры по снижению сопряженных с этим рисков.

## Модификации, выполненные другими сторонами

В чем бы ни состояли модификации или изменения оборудования BAC, выполненные другими сторонами без письменного разрешения BAC, ответственность за все последствия данных изменений несет сторона, выполнявшая модификации, при этом компания BAC снимает с себя любую ответственность за изделие.

## Гарантия

BAC гарантирует, что все изделия не имеют производственных дефектов по материалам и качеству изготовления в течение месяцев от даты поставки. В случае любого подобного дефекта BAC произведет ремонт или обеспечит замену. Более подробные сведения см. в соответствующем «Ограничении гарантийных обязательств», действующем на момент продажи/покупки данных изделий. Эти условия и положения находятся на обратной стороне формуляра подтверждения вашего заказа и вашего счета-фактуры.

## Об обработке воды

Во всем теплообменном оборудовании, работающем в режиме орошения, охлаждение осуществляется за счет испарения небольшой части циркулирующей в системе воды. При испарении воды содержащиеся в ней первоначально примеси остаются. Если не производить слив небольшого количества воды из системы, что называется продувкой, концентрация растворенных твердых примесей начнет быстро возрастать и приведет к образованию накипи или к коррозии, или к тому и другому. Кроме того, поскольку система теряет воду за счет испарения и продувки, эту воду необходимо восполнять. Общее количество восполняемой воды, называемое подпиткой, определяется как:

**Подпитка = потери на испарение + продувка**

Кроме твердых примесей, содержащихся в подпитываемой воде, вместе с ней в оборудование и циркулирующую воду попадают различные воздушные и биологические примеси. В дополнение к необходимости сливать небольшое количество воды, после первого запуска системы необходимо постоянно проводить обработку воды с целью контроля накипи, коррозии и биологических примесей. Более того, на месте установки должен постоянно проводиться мониторинг системы обработки воды для обеспечения ее качества в пределах заданных параметров.

Контроль и регулировка продувки зависят от конкретно используемого устройства продувки. Для предотвращения избыточного накопления примесей в циркулирующей воде, небольшое количество воды следует "выдувать" из системы с частотой, определяемой режимом водоподготовки. Количество сливаемой воды определяется проектными циклами концентрации для данной системы. Эти циклы концентрации зависят от качества подпиточной воды и приведенных ниже проектных нормативов качества циркулирующей воды.

Жесткость подпиточной воды для испарительной установки должна быть как минимум 30 ч./млн. по  $\text{CaCO}_3$ .

При использовании умягчителя подаваемая воды к испарительной установке может быть частично смягчена и смешана с поступающей жесткой водой для обеспечения минимальной жесткости между 30 и 70 ч./млн. по  $\text{CaCO}_3$ .

Поддержание минимальной жесткости подпиточной воды нейтрализует коррозионные свойства полностью смягченной воды и снижает зависимость от ингибиторов коррозии для защиты системы. С целью контроля коррозии и отложений химический состав циркулирующей воды необходимо соотносить с руководством о качестве воды в отношении используемых особых материалов конструкции, как представлено в следующих таблицах.

	Система защиты от коррозии Baltibond® и SST304L
рН	6.5 – 9.2
Общая жесткость (по CaCO <sub>3</sub> )	от 50 до 750 мг/л
Общая щелочность (по CaCO <sub>3</sub> )	макс. 600 мг/л
Общее количество растворенных твердых веществ	макс. 2050 мг/л
Электропроводность	3300 мСм/см
Хлориды	макс. 300 мг/л
Сульфаты*	не более 350 мг/л*
Общие взвешенные твердые частицы	25 мг/л макс.
Хлоринация (по свободному хлору / галоген): непрерывный	1,5 мг/л макс.
Хлоринация (по свободному хлору / галоген): порционное дозирование для чистки и дезинфекции	5-15 мг/мл макс. на 6 часов макс. 25 мг/л макс. на 2 часов макс. 50 мг/л макс. на 1 часов макс.

### *Руководство по качеству циркулирующей воды для гибридного покрытия Baltibond®*

(\*Примечание:) Допустима более высокая концентрации сульфатов при условии, что сумма концентраций хлоридов и сульфатов не превышает 300 мг/л для защиты Baltibond/SST304L.

\* **Примечание:** в случае катушки HDG требуется пассивация катушки. В течение этого периода требования к рН и жесткости распыляемой воды будут более строгими. Уровень рН должен составлять от 7 до 8,2, а жесткость - от 100 до 300 ppm.

Для применения озона для обработки воды:

- требуется исполнение из нержавеющей стали марки 316L.
- Озон должен поддерживаться на уровне 0,2 ч/млн ± 0,1 ч/млн в течение не менее 90 % времени, абсолютное максимальное пиковое значение должно составлять 0,5 ч/млн.

Циклы концентрации определяются как отношение концентрации растворенных в циркулирующей воде твердых частиц к концентрации растворенных твердых частиц в подпиточной воде. Норма продувки может быть рассчитана следующим образом:

**Продувка = потеря на испарение / (циклы концентрации - 1)**

Потеря на испарение зависит не только от тепловой нагрузки, но и от климатических условий, типа используемого оборудования и применяемого метода контроля производительности. Потеря на испарение в летних условиях составляет приблизительно 0,431 л/1000 кДж отвода тепла. Эта величина может быть использована только для подбора размера продувочного клапана, но не для расчета годового потребления воды.



## Биологический контроль

Неконтролируемое размножение водорослей, слизи и других микроорганизмов может снизить эффективность системы и способствовать размножению в системе циркуляции воды потенциально опасных микроорганизмов, таких как Legionella.

Соответственно, после первого заполнения системы водой следует регулярно проводить мероприятия по обработке воды, специально предназначенные для ее биологического контроля, в соответствии с любыми существующими (национальными, региональными) правилами, или в соответствии с принятыми нормами, такими как EUROVENT 9-5/6, VDMA Detailsheet 24649 и т. п.

Настоятельно рекомендуется регулярно проверять биологическое загрязнение циркулирующей воды (например, еженедельно проводить TAB-тест с погружаемыми пластинками) и записывать все результаты.

Некоторые вещества, используемые для водоподготовки, особенно некоторые диспергирующие присадки и биодисперганты, могут изменить свойства воды (например, поверхностное натяжение), что может вызвать значительные потери на разбрызгивание (каплеуловители пропускают воду). В таком случае мы рекомендуем пересмотреть водоподготовку (вид вещества, дозировка) вместе с Вашим экспертом по водоподготовке.

Если возникают сомнения, можно провести небольшой тест после чистки и дезинфекции с применением свежей воды без добавления обозначенных химических веществ (в пределах местного законодательства).

## Химическая обработка

1. Химикаты для обработки воды или нехимические системы должны быть совместимы с конструкционными материалами, использованными в холодильной системе, включая само оборудование испарительного охлаждения.
2. В случае химической обработки воды химикаты должны добавляться в оборотную воду системой автоматической подачи. Это предотвратит локальные высокие концентрации химикатов, что может вызвать коррозию. Химикаты для обработки воды предпочтительно добавлять в систему охлаждения в нагнетательную линию насоса оборотной воды. Химикаты не следует добавлять в концентрированной форме и не добавлять порциями непосредственно в бассейн холодной воды оборудования испарительного охлаждения.
3. BAC особенно не одобряет дозирование кислоты как средства контроля за налетом (за исключением определенных жестко ограниченных условий для градирен открытого типа с очень большим объемом системы и внешним поддоном или градирен, выполненных из нержавеющей стали).
4. До применения конкретной программы обработки воды следует проконсультироваться с компетентной компанией по обработке воды. Кроме наличия дозирующего и контрольного оборудования и химикатов, программа должна включать регулярный ежемесячный мониторинг качества оборотной и подпиточной воды.
5. Если предполагается, что программа по обработке воды не будет соответствовать руководству BAC по контролю за качеством воды, гарантия завода BAC может не действовать, если качество воды постоянно не соответствует руководствам по контролю, за исключением случаев с предварительным письменным согласием со стороны BAC. (При определенных, жестко ограниченных условиях некоторые параметры могут быть превышены).

Настоятельно рекомендуется ежемесячно проверять ключевые параметры качества циркулирующей воды. Смотрите таблицу: Нормативы качества циркулирующей воды. Все результаты тестирования необходимо записывать.

## Пассивация

При вводе новых систем в эксплуатацию необходимо предпринять особые меры для должной пассивации оцинкованных стальных поверхностей для максимальной защиты от коррозии. **Пассивация** - это формирование защитного и пассивного оксидного слоя на оцинкованных стальных поверхностях. Для обеспечения пассивации оцинкованных стальных поверхностей pH оборотной воды должен поддерживаться в интервале 7,0-8,2, а кальциевая жесткость в интервале 100-300 ч/млн (по  $\text{CaCO}_3$ ) в течение 4-8 недель после запуска, пока новые цинковые поверхности не приобретут тускло-серый цвет. Если после возвращения pH к нормальным рабочим значениям на оцинкованных стальных поверхностях появится белый осадок, может возникнуть необходимость в повторении процесса пассивации.



Компоненты, полностью изготовленные из нержавеющей стали, и компоненты, защищенные гибридным покрытием Baltibond<sup>®</sup>, не требуют пассивации. Исключением являются изделия с теплообменником из оцинкованной стали, которые требуют надлежащей пассивации в соответствии с процедурой, описанной в данном разделе.

В случае, если вы не можете поддерживать pH ниже 8,2, в качестве вторичной меры защиты можно выполнить химическую пассивацию с помощью неорганических фосфатов или пассивирующих веществ, образующих на поверхности защитную пленку. За конкретными рекомендациями обратитесь к вашему специалисту по обработке воды.

## Получение оборудования

Перед приемкой оборудования VCP2D и до подписания накладной все оборудование должно быть тщательно проверено на наличие повреждений при транспортировке. Убедитесь, что получено все требуемое оборудование, указанное в накладной. Сверьте модель и серийный номер с упаковочным листом.

### Проверочный лист получения /осмотра

- 1 панель VCP2D
- 2 бака для химикатов
- 1 расходомер
- 1 набор из 2 сетчатых фильтров на впуске и всасывающих трубок





## Соединительные трубопроводы

The BCP2D should be installed using the following guidelines:

1. Proper installation of the interconnecting piping is critical to the BCP2D system effectiveness.
2. BCP2D inlet, outlet and drain connection are standard glued on PVC connections.
3. Do not reduce the pipe size on the connections to and from the BCP2D or of the drain line. Увеличивать размер трубы допускается.
4. Различные варианты конфигурации системы см. на рекомендованных схемах монтажа, представленных в пакете сопроводительных документов:
  - (1) BCP2D for use with closed circuit evaporative equipment
  - (1) BCP2D for use with closed circuit evaporative equipment with a separate booster pump
  - (1) BCP2D for use with single open circuit evaporative equipment
  - (1) BCP2D for use with multiple open circuit evaporative equipment in parallel

## Критерии дизайна

The BAC standard BCP2D water treatment system is designed for use with evaporative cooling equipment. The number and sizing of BCP2D is function of the cooling system design load conditions, expected operating cycle of concentration (hence water usage), and application for open and closed circuit evaporative cooling equipment. Эти аспекты определяет квалифицированный представитель BAC. Changes in system load which increase the bleed rate may require an increase in the size of each BCP2D .

## Монтаж и крепление

The BCP2D should be located as close as possible to the sump or system interface piping: maximum 7 m distance.

При большем расстоянии рекомендуется устанавливать отдельный бустерный насос (от стороннего производителя).

The BCP2D is designed to receive water flow at the inlet from pressurized sources, such as the pressure side of the spray pump or condenser water lines. The pressure at the inlet of the BCP2D should not exceed 60 kPa.

The discharge water from the BCP2D should be returned on a non-pressurized point, preferably the cooling water sump or the suction side of the system circulating pump (for open cooling towers).

Слив необходимо напрямую подсоединить к месту сбора сливаемой воды.

The BCP2D can be mounted and supported to the cooling tower panel, to a wall or support structure using a variety of anchoring methods. When installed outside it is recommended to install the BCP2D above the cooling tower water level to allow free piping drainage when idle.

Расходомер должен быть установлен в линии подпитки к градирне. Адаптеры поставляются другим производителем.

The BCP2D is equipped with valves at the inlet, discharge and drain.

1. Входной и сливной клапаны должны быть полностью открыты во время нормальной работы.
2. Выходной возвратный клапан можно дросселировать, чтобы уменьшить расход воды в ходе цикла измерения.
3. Обратите внимание: сливной клапан можно слегка дросселировать для уменьшения потока сливаемой воды, если контроллер потока отключается во время цикла слива. Однако при этом убедитесь, что при номинальной рабочей нагрузке гарантируется достаточное количество сливаемой воды.
4. The BCP2D is designed to handle a maximum water pressure of 60 kPa at 55°C.

## БАКИ И ПОДДОНЫ

Баки и поддоны должны располагаться непосредственно под панелью, как на рисунке ниже.



*Пример монтажа*

## ПОДКЛЮЧЕНИЕ МЕЖДУ БАКАМИ И ДОЗИРУЮЩИМИ НАСОСАМИ

Установите сетчатый фильтр на впуске в бак и с помощью пластиковой трубки подключите каждый бак к соответствующим дозирующим насосам. Убедитесь, что сетчатый фильтр на впуске расположен вертикально в баке. Подробную информацию см. ниже.



Трубка и всасывающая насадка с сетчатым фильтром.



Монтаж трубки на всасывающей насадке.



Всасывающая насадка устанавливается внутрь бака.



Всасывающая насадка должна устанавливаться вертикально. Отрегулируйте длину трубки надлежащим образом.



Монтаж деталей трубки на входном патрубке насоса.



Обзор подключения трубок насоса к баку.



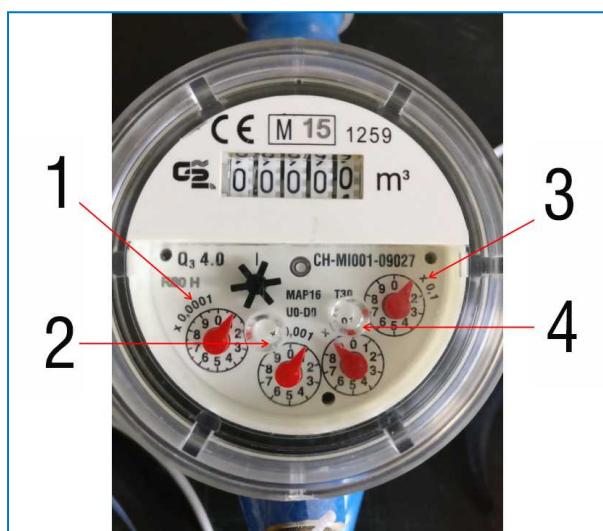
## РАСХОДОМЕР

Расходомер должен быть установлен в линии подпитки к градирням

- Адаптеры поставляются другими производителями. Для более легкого технического обслуживания рекомендуется установить изолирующий клапан.
- Расположите расходомер стрелкой по направлению водяного потока
- Перед установкой промойте трубопровод, чтобы предотвратить попадание грязи в расходомер. Расходомер должен быть защищен от замерзания (защищенное помещение или изоляция и отслеживание теплотерь)
- Убедитесь, что экран расходомера можно просмотреть и прочитать на нем информацию в любое время



Необходимо производить ежегодную очистку предварительного фильтра.



*Информация о считывании данных расходомера*

1. 1 оборот = 1 л; 1 деление шкалы = 0,1 л
2. 1 оборот = 10 л; 1 деление шкалы = 1 л
3. 1 оборот = 1 м³; 1 деление шкалы = 100 л
4. 1 оборот = 100 л; 1 деление шкалы = 10 л

## Электропроводка

Схему подключения см. в пакете сопроводительных документов.

The BCP2D is suitable for connection to networks of 110V - 230V and 50 - 60 Hz (AC POWER).  
The BCP2D panel is pre-wired and only requires a main power supply to the controller BACT 100 .  
Также готов выход на общую аварийную сигнализацию, что указано на схеме подключения.  
Схема подключения расходомера к панели управления BACT 100 (поставляется другими производителями).

По желанию можно указать в заказе аналоговый выход 4—20 мА для электропроводности.

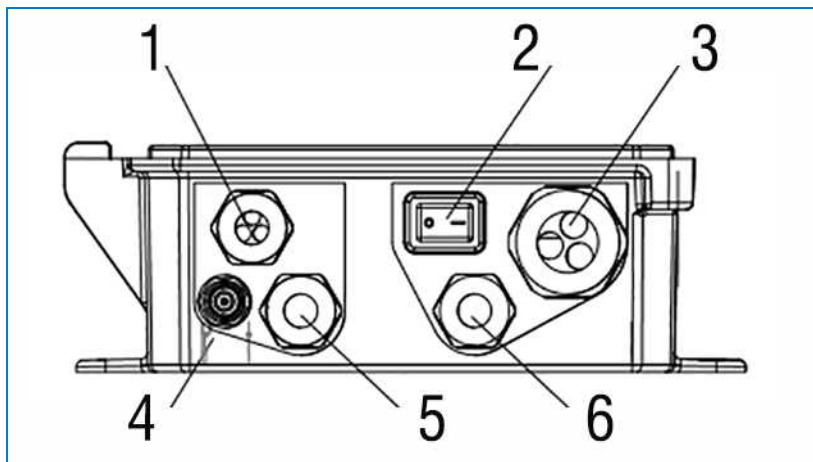


Схема электропроводки

1. Цифровые входы и аналоговые выходы
2. Сетевой выключатель
3. Релейные выходы
4. Датчик рН/ОВП с разъемом BNC по выбору
5. Датчик
6. Сеть переменного тока

## Дозирующие насосы

Дозирующие насосы предварительно установлены на панели ВСП и уже подключены к контроллеру.



При возникновении каких-либо вопросов в отношении дозирующих насосов см. руководство по эксплуатации конкретных дозирующих насосов, представленном в пакете сопроводительных документов.





# VCP2D НАСТРОЙКИ КОНТРОЛЛЕРА

## Параметры по умолчанию и контрольные точки

Контроллер ВАСТ 100 запрограммирован специально для использования с оборудованием испарительного охлаждения ВАС.

### МЕНЮ «ВХОД»

#### S1 — электропроводность

Сигнализация LoLo (сигнализация очень низкого уровня)	200 мкСм/см
Сигнализация низкого уровня	200 мкСм/см
Сигнализация высокого уровня	3500 мкСм/см
Сигнализация HiHi (сигнализация очень высокого уровня)	3500 мкСм/см
Диапазон нечувствительности	25 мкСм/см
Подавление сигналов тревоги	нет
Сброс калибровочных значений	
Сигнал «требуется калибровка»	365 дней
Коэффициент сглаживания	0 %
Постоянная элемента	1,000 1/см
Длина кабеля	6,10 м
Манометр	22 awg/0,35 мм <sup>2</sup>
Температура по умолчанию	25 °С
Температурный компенсатор	NaCl
Единицы измерения	мкСм/см
Название (перевести на нужный язык; по умолчанию на английском)	Электропроводность
Тип	Контактная электропроводность



## S2 — температура

Сигнализация LoLo (сигнализация очень низкого уровня)	1,0 °C
Сигнализация низкого уровня	1,0 °C
Сигнализация высокого уровня	50,0 °C
Сигнализация HiHi (сигнализация очень высокого уровня)	50,0 °C
Диапазон нечувствительности	1,0 °C
Сброс калибровочных значений	
Сигнал «требуется калибровка»	0 дней
Подавление сигналов тревоги	нет
Коэффициент сглаживания	0 %
Название (перевести на нужный язык; по умолчанию на английском)	Температура
Тип	10 000 терм

## D1: датчик потока

Открытое сообщение (перевести на нужный язык; по умолчанию на английском)	Нет потока
Закрытое сообщение (перевести на нужный язык; по умолчанию на английском)	поток
Блокировка	Когда открыто
Тревога	Когда открыто
Общее время	Когда закрыто
Сброс времени	Не требуется
Название (перевести на нужный язык; по умолчанию на английском)	Переключатель расхода
Тип	Состояние DI

## D2: расходомер

Сигнал тревоги сумматора	0
Сброс общего расхода	
Запланированный сброс	Выключено
Объем/контакт	1 л
Единица измерения потока	л
Название (перевести на нужный язык; по умолчанию на английском)	Расходомер
Тип	Контактный FM



## МЕНЮ «ВЫХОД»

### R1 — слив

Настройка PBA	Автоматический
Контрольная точка	1200 мкСм/см
Диапазон нечувствительности	25 мкСм/см
Продолжительность рабочего цикла	0:00
Рабочий цикл	100,0 %
Предельное значение времени выхода	3:00:00
Сброс времени ожидания выхода	
Блокировка каналов	D1
Активация с помощью каналов	Нет
Минимальный цикл работы реле	0 с
Предельное значение времени работы вручную	0:10:00
Вход	Электропроводность (S1)
Направление	Снижение усилия
Название (перевести на нужный язык; по умолчанию на английском)	Слив
Режим	Вкл./Выкл.

## R2: дозирование ингибитора на основе расходомера



Настройка РВА	Автоматический
Продолжительность подачи	00:02:00
Объем аккумулятора	200 л
Сброс таймера	
Предельное значение времени выхода	1:00:00
Сброс времени ожидания выхода	
Блокировка каналов	D1
Активация с помощью каналов	Нет
Минимальный цикл работы реле	0 с
Предельное значение времени работы вручную	0:10:00
Вход	Расходомер (D2)
Название (перевести на нужный язык; по умолчанию на английском)	Ингибитор
Режим	Таймер потока



### R3: таймер дозирования биоцидного агента

Настройка PBA	Автоматический
Событие 1	Повторение: 1 неделя День: понедельник Время начала: 8:00:00 Продолжительность: 0:15:00
Событие 2	Повторение: 1 неделя День: среда Время начала: 8:00:00 Продолжительность: 0:15:00
Событие 3	Повторение: 1 неделя День: пятница Время начала: 8:00:00 Продолжительность: 0:15:00
События 4—10	Неактивный
Слив	Слив (R1)
Время предварительного слива	0:00:00
Предварительный слив до	1150 мкСм/см
Электропроводность входа	Электропроводность (S1)
Блокировка слива	1:00:00
Блокировка каналов	D1
Активация с помощью каналов	Нет
Минимальный цикл работы реле	0 с
Предельное значение времени работы вручную	0:10:00
Название (перевести на нужный язык; по умолчанию на английском)	Таймер Bio
Режим	Таймер биоцидного агента

## КОНФИГУРАЦИЯ МЕНЮ



### Глобальные настройки

Дата	
Время	
Глобальные единицы измерения	Метрические
Единицы измерения температуры	°C
Задержка сигнала тревоги	0:00
Режимы ОВКВ	Включено
Язык (изменить в соответствии с языком, по умолчанию на английском)	Русский

### Параметры безопасности

Регистрация контроллером на выходе	
Безопасность	Выключено
Локальный пароль	По умолчанию: 5555

### Параметры настройки экрана

Главная страница 1	Электропроводность (S1)
Главная страница 2	Температура (S2)
Настройка экрана	
Звуковое подтверждение нажатия кнопок	Выключено

### Параметры настройки экрана

#### Файловые утилиты

Не применимо	
--------------	--

### Полное описание работы контроллера

Не применимо	
--------------	--



## Программирование

В приведенной ниже процедуре описываются общие правила и процедуры для правильного программирования контрольной точки слива и дозирующих насосов химикатов.

Контрольную точку для эффективного слива должен установить владелец или его представитель (подрядчик, специалист по обработке воды...) с учетом следующих параметров:

- Параметры качества подпиточной воды
- Конструкционные материалы: см. "Обработка воды" на странице 7 и информацию из технической документации по оборудованию BAC
- Внедренная программа обработки воды, а также состав и концентрация биоцидных агентов и ингибиторов для предотвращения коррозии и образования известкового налета
- Обработываемый объем системы

Дозирование для защиты от известкового налета и коррозии производится в зависимости от качества подпиточной воды. После каждого XXX л подпиточной воды подается импульс для дозирования в течение XX мин / YY с.

Биоцидный агент будет подаваться ударным дозированием в течение X мин / YY с с регулярным интервалом (в еженедельном или ежедневном режиме).

Перед дозированием выполняется предварительный слив, а после дозирования выполняется блокировка слива в течение X ч / YY мин.

### СЛЕДУЮЩИЕ ЗНАЧЕНИЯ НЕОБХОДИМО СКОРРЕКТИРОВАТЬ/ПРОВЕРИТЬ ПЕРЕД ЗАПУСКОМ СИСТЕМЫ:

#### Глобальные настройки

- Дата (при необходимости)
- Время (при необходимости)

#### Меню «Входы»

- D2: расходомер

#### Меню «Выходы»

- R1: сливной клапан — контрольная точка электропроводности
- R2: время дозирования биоцидного агента
- R3: дозирование ингибитора на основе расходомера
- Опционально — электропроводность аналогового выхода 4—20 мА



## Описание функций

### ПЕРЕДНЯЯ ПАНЕЛЬ



### ЭКРАН

Когда контроллер включен, отображается главный экран. На нем представлены показатели датчиков, активные сигналы тревоги и ряд пиктограмм, используемых для перехода к другим экранам.

### КЛАВИШНАЯ ПАНЕЛЬ

Клавишная панель состоит из 5 клавиш типа АТМ и клавиши «Возврат на главную», используемой для возвращения к общему экрану. Пиктограмма над клавишами АТМ определяет назначение экрана, который отображается в настоящее время.

## ПИКТОГРАММЫ

На главном экране отображаются следующие пиктограммы. Чтобы перейти к выбору главного меню, нажмите клавишу под пиктограммой.



Меню «Сигналы тревоги»



Меню «Входы»



Меню «Выходы»



Меню «Конфигурация/настройки»

На экране меню могут отображаться другие пиктограммы.



Клавиша «Калибровка» отображается в меню «Входы», и по ней можно перейти в меню «Калибровка»



Клавиша «Отмена» отменяет ввод любых данных



Пиктограмма «На страницу вниз» позволяет перейти вниз к новой странице в списке опций



Пиктограмма «На страницу вверх» позволяет перейти вверх к новой странице в списке опций



Пиктограмма «Подтвердить» позволяет подтвердить сделанный выбор и перейти к следующему этапу калибровки



С помощью пиктограммы «Назад/Вернуться» можно вернуться к предыдущему экрану



Клавиша «Увеличить символ» используется при буквенно-цифровом вводе



Клавиша «Уменьшить символ» используется при буквенно-цифровом вводе



Клавиша «Переместить курсор» используется для перемещения слева направо при буквенно-цифровом вводе



Клавиша «Ввод» используется, чтобы завершить ввод данных или выделить элемент меню

### Изменение числовых значений

- Чтобы изменить числовое значение, используйте клавишу «Переместить курсор» и перейдите к цифре, которую хотите изменить.
- Если новое число будет отрицательным, начните со знака, используя клавишу «Увеличить символ».
- Перемещайте курсор к каждой цифре и меняйте ее значение с помощью клавиш «Увеличить символ» или «Уменьшить символ».
- Когда установите нужное значение, используйте клавишу «Ввод», чтобы сохранить новое значение в памяти, или выберите клавишу «Отмена», чтобы оставить предыдущее значение и вернуться назад.

### Изменение названий

- Чтобы изменить название, используемое для обозначения входа или выхода, используйте клавишу «Переместить курсор», перейдите к символу, который хотите изменить, и измените его с помощью клавиш «Увеличить символ» или «Уменьшить символ».
- Можно вводить заглавные и строчные буквы, числа, пробел, точку, знаки плюс и минус.
- Перемещайте курсор вправо и меняйте каждый символ.
- Когда закончите вводить нужное слово, используйте клавишу «Ввод», чтобы сохранить его в памяти, или выберите клавишу «Отмена», чтобы оставить старое слово и вернуться назад.

### Выбор из списка

- Выбор типа датчика, единиц изменения для входа или режима управления для выхода осуществляется из списка доступных вариантов.
- Используйте клавиши «На страницу вверх» или «На страницу вниз», чтобы выделить нужный вариант, а затем клавишу «Ввод», чтобы сохранить новый вариант в памяти, или выберите клавишу «Назад/Вернуться», чтобы оставить старый вариант и вернуться назад.

### Режим работы реле «ручн./выкл./авт.»

- Используйте клавиши «Переместить курсор» влево или вправо, чтобы выделить нужный режим.
- В ручном режиме реле принудительно включается на определенное время, по истечении которого оно возвращается к предыдущему режиму.
- В выключенном режиме реле постоянно выключено, пока его не переключат в другой режим.
- В автоматическом режиме реле реагирует на контрольные точки контроллера.
- Используйте клавишу «Подтвердить», чтобы подтвердить выбор, или клавишу «Назад/Вернуться», чтобы оставить старый вариант и вернуться назад.

## ЗАПУСК

### Первый запуск

После установки корпуса и подключения устройства контроллер готов к запуску. Подключите контроллер к сети электропитания и включите сетевой выключатель для подачи электропитания к устройству. На экране на короткое время появится номер модели, а затем он перейдет к обычному общему экрану. При необходимости нажмите клавишу «Возврат на главную», чтобы вернуться к главному экрану.

## Меню «Настройки»

### Выберите язык

- Нажмите клавишу «Подтверждение/настройки»
- Нажмите клавишу «Ввод»
- Нажимайте клавишу «Листать вниз», пока не выделится слово «language» на английском языке.
- Нажмите клавишу «Ввод»
- Нажимайте клавишу «Листать вниз», пока не выделится нужный вам язык
- Нажмите клавишу «Подтвердить», чтобы перевести все меню на ваш язык

### Установите дату (при необходимости)

- Нажимайте клавишу «Листать вверх», пока не выделится дата
- Нажмите клавишу «Ввод»
- Нажмите клавишу «Переместить курсор», чтобы выделить день
- Используйте клавиши «Увеличить символ» или «Уменьшить символ», чтобы изменить дату
- Нажмите клавишу «Подтвердить», чтобы сохранить изменение

### Установите время (при необходимости)

- Нажимайте клавишу «Листать вниз», пока не выделится время
- Нажмите клавишу «Ввод»
- Нажмите клавишу «Переместить курсор», чтобы выделить ЧЧ (часы) и/или ММ (минуты)
- Используйте клавиши «Увеличить символ» или «Уменьшить символ», чтобы изменить время
- Нажмите клавишу «Подтвердить», чтобы сохранить изменение

## Входы S1 и S2

### S1: электропроводность

Запрограммировано на значения по умолчанию компанией BAC, см. "Параметры по умолчанию и контрольные точки" на странице 17.

### S2: температуры

Запрограммировано на значения по умолчанию компанией BAC, см. "Параметры по умолчанию и контрольные точки" на странице 17.

### D1: переключатель расхода

Запрограммирован компанией BAC, действия не требуются

### D2: расходомер

Запомните значение К воды (л/импульс) и введите требуемое измененное значение.

Предварительно запрограммированное значение по умолчанию составляет 1 л/импульс

- Выберите экран входа

- Выберите расходомер (D2)
- Нажмите клавишу «Настройки»
- Нажимайте клавишу «Листать вниз», пока не выделится «объем/контакт»
- Нажмите клавишу «Ввод»
- При необходимости с помощью стрелок «влево/вправо» и «вверх/вниз» измените значение (по умолчанию 1 л/импульс)
- Нажмите клавишу «Подтвердить», чтобы сохранить изменение



Расходомер

## Выходы R1, R2 и R3

### R1: сливной клапан

Запрограммировано на значения по умолчанию компанией BAC, см. "Параметры по умолчанию и контрольные точки" на странице 17.

Чтобы задать нужную контрольную точку для слива, выполните следующие действия:

Установите настройки для каждого выхода

- Выделится релейный выход слива R1



- Нажмите клавишу «Настройки»
- Нажимайте клавишу «Листать вниз», пока не выделится «Контрольная точка»
- Нажмите клавишу «Ввод»
- При необходимости с помощью стрелок «влево/вправо» и «вверх/вниз» измените значение (по умолчанию 1200)
- Нажмите клавишу «Подтвердить», чтобы сохранить изменение

### R2: таймер Bio

Запрограммировано на значения по умолчанию компанией ВАС, см. "Параметры по умолчанию и контрольные точки" на странице 17.

**Чтобы задать правильные значения, выполните следующие действия:**

Выделится релейный выход таймера Bio R2



- Нажмите клавишу «Настройки»
- Нажимайте клавишу «Листать вниз», пока не выделится «Событие 1». (по умолчанию 1 неделя)
- Нажмите клавишу «Ввод»
- С помощью стрелок «вверх/вниз» измените «Повторение»: ежедневно / 1 неделя (каждую неделю), 2 недели (каждые 2 недели), 4 недели (каждые 4 недели)
- Выберите «День / Время начала» и «Продолжительность» каждой дозировки (по умолчанию — дозировка в понедельник, среду и пятницу)
- Подтвердите



**Предварительный слив и блокировка слива**

Эта функция позволяет выполнить принудительный слив перед дозированием биоцидного агента в систему и заблокировать слив на определенное время после дозирования, создавая таким образом условия для активации биоцидного агента и предотвращения его продувки и разбавления.

### Запрограммируйте предварительный слив и блокировку слива

- Не выходя из меню релейного выхода таймера Bio R2
- Нажмите клавишу «Настройки»
- Нажимайте клавишу «Листать вниз», пока не выделится «Предварительный слив» (по умолчанию 1150 микросименс)
- Рекомендуемая настройка соответствует значению контрольной точки слива за вычетом диапазона нечувствительности (как правило, 50 микросименс)
- При необходимости скорректируйте значение
- Нажимайте клавишу «Листать вниз», пока не выделится «Блокировка слива» (по умолчанию 1,00 ч)
- При необходимости скорректируйте значение
- Подтвердите



### R3: дозирование ингибитора накипи и коррозии

Запрограммировано на значения по умолчанию компанией BAC, см. "Параметры по умолчанию и контрольные точки" на странице 17.

### Чтобы задать правильные значения, выполните следующие действия:

Запрограммируйте настройки для каждого дозирования биоцидного агента

- Выделится релейный выход ингибитора R3

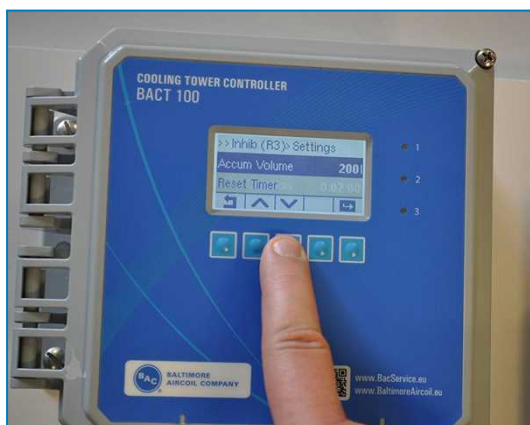




- Нажмите клавишу «Настройки»
- Нажимайте клавишу «Листать вниз», пока не выделится «Продолжительность подачи» (по умолчанию 2 минуты)



- Нажмите клавишу «Ввод»
- С помощью стрелок «вверх/вниз» измените продолжительность (часы / минуты / секунды)
- Подтвердите
- Нажимайте клавишу «Листать вниз», пока не выделится «Объем аккумулятора» (по умолчанию 200 л)



- С помощью стрелок «вверх/вниз» измените продолжительность (часы / минуты / секунды)
- Подтвердите

## АНАЛОГОВЫЙ ВЫХОД 4—20 МА (ВАРИАНТ ИСПОЛНЕНИЯ ПО ВЫБОРУ; УКАЗЫВАЕТСЯ В ЗАКАЗЕ)

Этот вариант позволяет получить выходные значения для электропроводности (S1).



Нажмите клавишу «Настройки», чтобы просмотреть или изменить настройки аналогового выхода.



Значение 4 мА	Введите значение для электропроводности, соответствующее выходному сигналу 4 мА (по умолчанию 0 микросименс)
Значение 20 мА	Введите значение для электропроводности, соответствующее выходному сигналу 20 мА (по умолчанию 3600 микросименс)

## ФАЙЛОВЫЕ УТИЛИТЫ

Утилиты позволяют экспортировать журналы событий на USB-накопитель, а также экспортировать конфигурацию и настройки (с последующим резервным сохранением или для настройки дополнительных контроллеров таким же образом).

Состояние передачи файла	Отображает состояние последней попытки экспортировать файл.
Экспорт журнала событий	Сохранение файла журнала событий на USB-накопитель. Записываются изменения контрольных точек, пользовательские калибровки, сигналы тревоги, изменения состояния реле, экспорт файлов и т. д.
Экспорт системного журнала	Сохранение файла системного журнала на USB-накопитель. Записываются изменения конфигурации аппаратных средств, обновления программного обеспечения, автоматическая калибровка, отключение электропитания, проблемы на системном уровне и т. д.
Импорт пользовательского файла конфигурации	Отключите электропитание контроллера и вставьте USB-накопитель, содержащий настройки, которые вы хотите импортировать в данный контроллер (см. «Экспорт пользовательского файла конфигурации» ниже). Нажмите клавишу «Ввод», а затем клавишу «Подтвердить», чтобы перенести эти настройки в данный контроллер.
Экспорт пользовательского файла конфигурации	Пользовательский файл конфигурации содержит все настройки для контроллера. Войдите в данное меню, чтобы сохранить настройки контроллера на USB-накопитель для дальнейшего использования в целях восстановления настроек данного контроллера или для настройки дополнительных контроллеров аналогичным образом. На создание файла и его перенос на накопитель потребуется несколько минут. Отключите электропитание контроллера и вставьте USB-накопитель. Нажмите клавишу «Ввод», а затем клавишу «Подтвердить», чтобы перенести файл с настройками контроллера на USB-накопитель.
Восстановление конфигурации по умолчанию	Войдите в это меню, чтобы восстановить все настройки в соответствии с заводскими значениями по умолчанию. Все ранее внесенные изменения настроек будут потеряны!
Обновление программного обеспечения	Отключите электропитание контроллера и вставьте USB-накопитель, содержащий файл с обновлениями в корневой папке, в USB-разъем. Нажмите клавишу «Ввод», а затем клавишу «Подтвердить», чтобы начать обновление.



Отключайте электропитание, прежде чем вставлять или извлекать USB-накопитель.

## НОРМАЛЬНЫЙ ЗАПУСК

Запуск — это простой процесс, при условии, что вы сохранили контрольные точки в памяти устройства.

- Наполните баки соответствующими химикатами
- Включите контроллер, при необходимости откалибруйте датчик (обычно это не требуется)
- Заполните дозирующие насосы
  - Выберите меню «Выходы»
  - Выберите «Bio R2»
  - Выберите «Утилиты»
  - Выберите меню «РВА» и переключитесь в режим «Ручной»



- Панель управления запустит дозировку в ручном режиме максимум на 10 минут (после этого обратно переключится в автоматический режим).

**Для обеспечения работы насоса нажмите кнопку «СТАРТ» на соответствующем дозирующем насосе**

- Убедитесь, что дозирующий насос работает и жидкость наполняет трубки до точки впрыска на панели VCP. На этом этапе можно снова перевести насос в автоматический режим.
- Повторите действия с ингибитором R3.
  - Выберите «Ингибитор R3»
  - Выберите «Утилиты»
  - Выберите меню «РВА» и переключитесь в режим «Ручной»

**Для обеспечения работы насоса нажмите кнопку «СТАРТ» на соответствующем дозирующем насосе**

- Теперь панель VCP готова к выполнению контроля и дозировки.



*При необходимости нажмите кнопку «СТАРТ»*

## ВЫКЛЮЧЕНИЕ

Чтобы выключить контроллер, просто отключите электропитание. Программа сохранится в памяти устройства.



Подробная информация о функциональных возможностях контроллера представлена в руководствах по работе контроллера BACT 100 в пакете сопроводительных документов.

## Обслуживание

Сам по себе контроллер не требует серьезного технического обслуживания. Протирайте его влажной тканью. Не распыляйте жидкость на поверхности контроллера, если дверца корпуса не закрыта на замок.

### ОЧИСТКА ДАТЧИКА ЭЛЕКТРОПРОВОДНОСТИ



После очистки датчика необходимо произвести калибровку контроллера.

#### Частота

Необходимо периодически производить очистку датчика. Частота зависит от вида установки. Для нового изделия рекомендуется производить очистку датчика после двух недель службы. Чтобы определить частоту очистки датчика, выполните следующие действия.

1. Установите и запишите значение электропроводности.
2. Снимите, очистите и установите на место датчик электропроводности.
3. Установите значение электропроводности и сравните с показанием, полученным в пункте 1.

Если отклонение показаний составляет более 5%, датчик необходимо чистить чаще. Если отклонение составляет менее 5%, датчик не был загрязнен и его можно чистить реже.

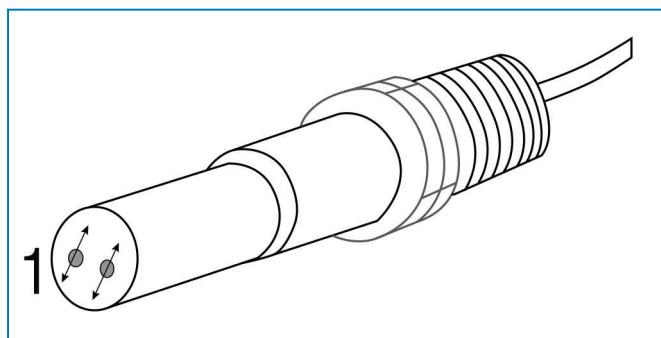
#### Процедура очистки

Обычно датчик можно чистить куском ткани или бумажным полотенцем, используя мягкое моющее средство. Если он покрыт окалиной, чистите в течение как минимум 1 минуты разбавленным (5 %) раствором соляной кислоты.

Время от времени на электроде могут скапливаться различные вещества, из-за чего потребуются более тщательная процедура очистки. Обычно такой налет заметен, но не всегда.

Чтобы снять плотный налет с безэлектродного датчика электропроводности, воспользуйтесь зубной щеткой или жестким ершиком. Можно использовать твердое или жидкое мыло для рук. Если он покрыт окалиной, чистите разбавленным (5 %) раствором соляной кислоты. Не следует использовать жесткие абразивные материалы. Тщательно промойте датчик, прежде чем вернуть его в работу.

Чтобы снять плотный налет с плоских поверхностей электрода градири, воспользуйтесь крупнозернистым абразивным материалом, например наждачной бумагой. Положите бумагу на плоскую поверхность и перемещайте электрод вдоль нее возвратно-поступательным движением. Электрод необходимо чистить в направлении, параллельном угольным электродам, а не перпендикулярном.



Очистка плоского электрода контактной электропроводности. 1. Чистите в указанном направлении.

## ПЕРЕКЛЮЧАТЕЛЬ РАСХОДА ОЧИСТКА

### Частота

Переключатель расхода следует периодически проверять. Это позволит убедиться, что в нем отсутствует мусор, который препятствовал бы его правильной работе.

Частота зависит от вида установки.

Один раз в месяц проверяйте электропроводность с помощью портативного устройства и сравнивайте полученное значение с указанным на контроллере.

Если после очистки указанное значение и показание портативного устройства отличаются, перейдите к процедуре калибровки, описанной ниже.

## КАЛИБРОВКА ДАТЧИКА

Чтобы откалибровать датчик, перейдите от главной страницы к списку входов:

- Выделите датчик проводимости (S1)
- Нажмите клавишу «Ввод»
- Нажмите клавишу «Калибровка»
- Выберите одну из процедур калибровки

### Калибровка

- Чтобы откалибровать датчик, нажмите клавишу «Калибровка»
- Выберите процедуру калибровки:
  - Одноточечный процесс
  - Одноточечный с буфером
  - На открытом воздухе
- Затем извлеките датчик из первого буфера, промойте и поместите во второй буферный раствор

## ЗАМЕНА ПЛАВКОГО ПРЕДОХРАНИТЕЛЯ



### ВНИМАНИЕ

**Отключите электропитание контроллера, прежде чем открыть переднюю панель.**

## Устранение неисправностей



### ВНИМАНИЕ

Отключите электропитание контроллера, прежде чем открыть переднюю панель.

Устранением проблем и ремонтом неисправного контроллера должен заниматься только квалифицированный персонал, придерживаясь мер предосторожности, чтобы обеспечить безопасность и снизить риск случайных повреждений в ходе выполнения работ. Для этого обратитесь на предприятие.

### НЕУДАЧНАЯ КАЛИБРОВКА

Калибровка будет неудачной, если поправка на коэффициент усиления выходит за пределы определенного диапазона.

Возможная причина	Меры по исправлению
Загрязнение электрода	Очистите электрод
Неправильное подключение датчика к контроллеру	Исправьте подключение
Введена неправильная постоянная элемента	Измените настройку постоянной элемента для контроллера на значение, соответствующее используемому электроду
Неправильное показание или некорректная настройка температуры	Убедитесь в точности показателя температуры
Настроена неправильная длина кабеля или сортамент проволоки	Установите правильные значения
Неисправный электрод	Замените электрод

### ТРЕВОЖНЫЕ СООБЩЕНИЯ

Тревожные сообщения должны содержать название входа или выхода, указанное в меню «Настройки», идентификацию типа аппаратного устройства и его обозначение (S — вход датчика, D — цифровой вход, R — релейный выход, A — аналоговый вход), а также тип сигнала тревоги.

### Сигнализация высокого или очень высокого уровня

Возникает, если значение электропроводности превышает контрольные точки для сигнала высокой электропроводности. Если ваше устройство запрограммировано на сигнал тревоги релейного выхода, активируется аварийное реле. Контроллер продолжит снимать показания электропроводности, а любой выход, для которого используется электропроводность, останется активированным.

Возможная причина	Меры по исправлению
Загрязнение датчика	Очистите датчик (см. "Обслуживание" на странице 36)
Неисправный сливной клапан	Отремонтируйте или замените клапан
Неисправный датчик	Замените датчик
Неправильное подключение клапана или контроллера	Исправьте подключение
Электропроводность превысила аварийный предел из-за блокировки биоцидным агентом	Восстановите нормальный слив
Выпускная линия засорена	Очистите
Неисправное реле слива	Замените

### Сигнализация низкого или очень низкого уровня

Возникает, если значение электропроводности падает ниже контрольных точек для сигнала низкой электропроводности. Если ваше устройство запрограммировано на сигнал тревоги релейного выхода, активируется аварийное реле. Контроллер продолжит снимать показания электропроводности, а любой выход, для которого используется электропроводность, останется активированным.

Возможная причина	Меры по исправлению
Датчик отключен	Восстановите подключение. Проверьте целостность кабеля.
Датчик сухой	Проверьте на наличие помех. Проверьте поток. Измените положение электрода.
Предварительный слив занижен	Проверьте настройку предварительного слива
Сливной клапан заклинило в открытом положении	Отремонтируйте или замените сливной клапан
Неисправный электрод	Замените датчик
Неправильное подключение электрода	Исправьте подключение
Неисправное реле слива	Замените реле

### Превышение времени ожидания выхода

Из-за этой ошибки управление прекращается. Причиной является активация выхода (релейного или аналогового) на протяжении времени, превышающего запрограммированное предельное значение.

Возможная причина	Меры по исправлению
Запрограммированное значение слишком низкое для нормальных условий работы	Увеличьте предельное значение времени
Скорость слива слишком низкая	Проверьте, не засорен ли сетчатый фильтр. Убедитесь, что разность давлений достаточная.
Сливной клапан не открывается	Убедитесь, что сливной клапан исправен. Проверьте подключение сливного клапана. Проверьте реле контроллера.
Датчик не отвечает	Очистите датчик, проверьте подключение, замените датчик.

### Сигнал выхода за пределы диапазона

Указывает на то, что сигнал электропроводности от датчика выходит за пределы нормального диапазона, составляющего 0—30 000. Из-за этой ошибки прекращается контроль электропроводности. Благодаря чему регулирование на основании неправильных показаний электропроводности не происходит. Если температура вызывает сигнал выхода за пределы диапазона (не входит в диапазон от -5 до 90 °С для градирни, от -5 до 220 °С для бойлера), контроллер переходит к компенсации температуры в ручном режиме с использованием значения температуры, установленного по умолчанию.

Возможная причина	Меры по исправлению
Короткое замыкание проводов датчика	Отключите закороченные провода
Неисправный датчик	Замените датчик
Неисправность контроллера	Замените или отремонтируйте контроллер

### Неисправность датчика

Эта ошибка указывает на то, что сигнал от датчика больше не действителен. Из-за этой ошибки прекращается контроль электропроводности.

Возможная причина	Меры по исправлению
Короткое замыкание проводов датчика	Отключите закороченные провода
Неисправный датчик	Замените датчик
Неисправность контроллера	Замените или отремонтируйте контроллер

### Неисправность входа

Этот сигнал указывает на то, что входная цепь датчика больше не работает. Из-за этой ошибки прекращается контроль электропроводности.

Возможная причина	Меры по исправлению
Неисправность контроллера	Замените или отремонтируйте контроллер





VCP2D

# ДОПОЛНИТЕЛЬНАЯ ПОМОЩЬ И ИНФОРМАЦИЯ

## Дополнительная информация

### СПРАВОЧНАЯ ЛИТЕРАТУРА

- Eurovent 9-5 (6) Recommended Code of Practice to keep your Cooling System efficient and safe. Eurovent/Cecomaf, 2002, 30p.
- Guide des Bonnes Pratiques, Legionella et Tours Aéroréfrigérantes. Ministères de l'Emploi et de la Solidarité, Ministère de l'Economie des Finances et de l'Industrie, Ministère de l'Environnement, Juin 2001, 54p.
- Voorkom Legionellose. Minsterie van de Vlaamse Gemeenschap. December 2002, 77p.
- Legionnaires' Disease. The Control of Legionella Bacteria in Water Systems. Health & Safety Commission. 2000, 62p.
- Hygienische Anforderungen an raumluftechnische Anlagen. VDI 6022.

### ВЕБ-САЙТЫ ПО ДАННОЙ ТЕМАТИКЕ

Baltimore Aircoil Company	<a href="http://www.BaltimoreAircoil.com">www.BaltimoreAircoil.com</a>
BAC Service website	<a href="http://www.BACservice.eu">www.BACservice.eu</a>
Eurovent	<a href="http://www.eurovent-certification.com">www.eurovent-certification.com</a>
European Working Group on Legionella Infections (EWGLI)	<a href="http://EWGLI">EWGLI</a>
ASHRAE	<a href="http://www.ashrae.org">www.ashrae.org</a>
Uniclimate	<a href="http://www.uniclimate.fr">www.uniclimate.fr</a>
Association des Ingénieurs et techniciens en Climatique, Ventilation et Froid	<a href="http://www.aicvf.org">www.aicvf.org</a>
Health and Safety Executive	<a href="http://www.hse.gov.uk">www.hse.gov.uk</a>

### ОРИГИНАЛЬНАЯ ДОКУМЕНТАЦИЯ



Оригинал настоящего руководства составлен на английском языке. Переводы предоставляются исключительно для вашего удобства. При наличии расхождений английский оригинал имеет приоритет перед переводом.



A series of horizontal dotted lines for writing, spanning the width of the page.



A series of horizontal dotted lines for writing, spanning the width of the page.

ГРАДИРНИ

---

ГРАДИРНИ ИСПАРИТЕЛЬНОГО ТИПА С ЗАКРЫТЫМ КОНТУРОМ

---

ЛЬДОАККУМУЛЯТОРЫ

---

ИСПАРИТЕЛЬНЫЕ КОНДЕНСАТОРЫ

---

ГИБРИДНОЕ ОБОРУДОВАНИЕ

---

ЗАПЧАСТИ, ОБОРУДОВАНИЕ И УСЛУГИ

BLUE by nature  
GREEN at heart



[www.Baltimore-Aircoil.ru](http://www.Baltimore-Aircoil.ru)

[info-bac@Baltimore-Aircoil.ru](mailto:info-bac@Baltimore-Aircoil.ru)

Местную контактную информацию см. на нашем веб-сайте.

Industriepark - Zone A, B-2220 Heist-op-den-Berg, Belgium

© Baltimore Aircoil International nv