



**BALTIMORE
AIRCOIL COMPANY**



СХV-D Испарительные конденсаторы

ИНСТРУКЦИИ ПО МОНТАЖУ И УСТАНОВКЕ





О монтаже и установке

При монтаже оборудования следуйте указаниям, изложенным в данной инструкции.

Убедитесь в наличии необходимого оборудования / подготовленного персонала для работ.

Заблаговременно изучите последовательность операций, изложенную в данной инструкции.

Рекомендуемая программа обслуживания и мониторинга

Проверки и регулировки	Запуск	Раз в неделю	Раз в месяц	Раз в квартал	Каждые 6 месяцев	Раз в год	Отключение
Бассейн холодной воды и сетчатые фильтры бассейна	X			X			
Рабочий уровень воды и подпитка	X		X				
Продувка	X		X				
Комплект нагревателя поддона	X				X		
Натяжение ремня	X		X				
Выравнивание привода	X					X	
Запорная втулка	X						
Вращение вентилятора (ов) и насоса(ов)	X						
Ременный привод	X				X		
Зубчатая передача	X	X					
Частотно-регулируемый привод	X						
Ток и напряжение двигателя	X			X			
Необычный шум и/или вибрация	X		X				

Осмотр и мониторинг	Запуск	Раз в неделю	Раз в месяц	Раз в квартал	Каждые 6 месяцев	Раз в год	Отключение
Общее состояние	X		X				
Секция теплопередачи и каплеуловители	X				X		
Комбинированные щиты на входе	X			X			
Система распределения воды	X				X		
Вал вентилятора и осевой вентилятор	X			X			
Мотор вентилятора	X			X			
Насос оросительной воды	X			X			
Комплект электроуправления уровнем воды (опционный)	X				X		
Переключатели уровня или сигнализации				X			
ТАВ-тест (погружные лотки)	X	X					

Осмотр и мониторинг	Запуск	Раз в неделю	Раз в месяц	Раз в квартал	Каждые 6 месяцев	Раз в год	Отключение
Качество циркулирующей воды	X		X				
Общее состояние системы	X					X	
Ведение журнала	согласно событиям						

Смазка	Запуск	Раз в неделю	Раз в месяц	Раз в квартал	Каждые 6 месяцев	Раз в год	Отключение
Подшипники вала вентилятора	X			X			X
Подшипники мотора*	X				X		
Регулируемое основание двигателя	X				X		X
Петли и дверные замки						X	
Зубчатая передача	X				X		

* только для моторов со смазочными фитингами с типичным размером рамы > 200L (> 30 кВт)

Процедуры очистки	Запуск	Раз в неделю	Раз в месяц	Раз в квартал	Каждые 6 месяцев	Раз в год	Отключение
Механическая очистка	X					X	X
Дезинфекция**	(X)					(X)	(X)
Слив бассейна и насоса							X

** в зависимости от применяемых норм и правил

Примечания

1. Оборудование для обработки воды и встроенное в систему охлаждения вспомогательное оборудование могут потребовать дополнений к вышеприведенной таблице. Свяжитесь с поставщиками для получения списка рекомендуемых действий и их требуемой периодичности.
2. Рекомендуемые интервалы обслуживания приведены для типичных установок. Иные условия окружающей среды могут потребовать более частого обслуживания.
3. Во время эксплуатации при температурах окружающей среды ниже точки замерзания изделие следует осматривать чаще (см. "Эксплуатация в холодную погоду" в соответствующем руководстве по эксплуатации и обслуживанию).
4. Для изделий с ременным приводом натяжение новых ремней необходимо заново отрегулировать после первых 24 часов работы, и далее ежемесячно.

3	Общая информация	5
	Об инженерно-технической практике и применении	5
	Транспортировка	5
	Осмотр перед монтажом	5
	Вес оборудования	7
	Анкеровка	7
	Выравнивание	7
	Электрические соединения	7
	Соединительные трубопроводы	7
	Соединители теплообменника	8
	Требования к продувке	9
	Защита от замерзания	9
	Монтаж выпускной линии	9
	Меры предосторожности	9
	Поверхности, не предназначенные для пешеходного движения	11
	Модификации, выполненные другими сторонами	12
	Гарантия	12
4	Монтаж	13
	Общие указания	13
	Информация о монтаже	14
	Метод монтажа секции теплообменника	15
	Метод монтажа секции вентиляционной камеры	15
	Метод монтажа для нижней секции	16
	Метод монтажа наружного электродвигателя	16
5	Сборка секции	17
	Монтаж нижней секции	17
	Монтаж секции вентиляционной камеры	18
	Монтаж секции теплообменника	21
	Монтаж многокамерных установок	25
6	Сборка опционных аксессуаров	26
	Общая информация	26
	Внутренняя сервисная платформа	27
	Прочистное отверстие	28
7	Осмотр перед вводом в эксплуатацию	29
	Общие сведения	29
8	Дополнительная помощь и информация	30
	Эксперт по обслуживанию оборудования компании BAC	30
	Дополнительная информация	30

Об инженерно-технической практике и применении

В данной брошюре описана только сборка изделия. Для обеспечения должной эксплуатации необходима правильная интеграция изделия в общую схему оборудования. Действующие инженерные и прикладные нормы и правила компоновки, выравнивания, соединения трубопроводов и т. п. приведены на нашем сайте:

Транспортировка

Оборудование ВАС собрано на заводе для обеспечения постоянства качества и минимальной сборки на месте установки.

Для облегчения монтажа и минимизации расходов на транспортировку изделия этих моделей поставляются 4 секциями (одна нижняя и три верхних). 3 верхних секции состоят из 1 вентиляционной камеры и 2 секций теплообменника.

Если в заказ включены шумоглушители, то секции входного шумоглушителя всегда монтируются на заводе на нижней секции и транспортируются одним блоком. Секция(и) выпускного шумоглушителя поставляются в разобранном виде для монтажа на месте и транспортируются отдельно.

При нестандартных габаритах и весе установки или секции обратитесь к утвержденным чертежам.



ВНИМАНИЕ

Не накрывайте полимерными тканями или пленками охладители с каплеуловителями из ПВХ или наполнителем. Повышение температуры вследствие солнечного излучения может деформировать наполнитель или каплеуловители.

Осмотр перед монтажом

После доставки изделия на место установки и до подписания транспортной накладной его следует тщательно проверить и убедиться, что изделие укомплектовано всеми требуемыми деталями и что детали не имеют повреждений после транспортировки.

Следует осмотреть перечисленные ниже детали:

- Шкивы и ремни
- Коробка скоростей
- Подшипники
- Опоры подшипников
- Мотор(ы) вентилятора
- Вентилятор(ы) и вал(ы) вентилятора

- Поверхность влажного настила с встроенными каплеуловителями
- Теплообменники
- система распределения воды;
- сетчатые фильтры;
- Блок поплавкового клапана
- Насос(ы) оросителя
- Каплеуловители
- Комбинированные щиты на входе
- Внутренние / внешние поверхности
- Впускной колпак в сборе (если имеется)
- Прочие детали

Конверт с проверочным листом хранится в деревянном ящике без гвоздей или в пластиковом контейнере, который находится в нижней секции. По соображениям безопасности дверцы люков / съемные панели могут быть затянуты болтами. Далее в таблице указаны размеры ключей для болтов.

Гаечный ключ для открывания дверцы люка

17 мм

Для открывания дверцы люка необходимы гаечные ключи

В деревянном ящике без гвоздей / пластиковом контейнере также содержатся различные детали, такие как уплотнители, арматура и комплектующие изделия.

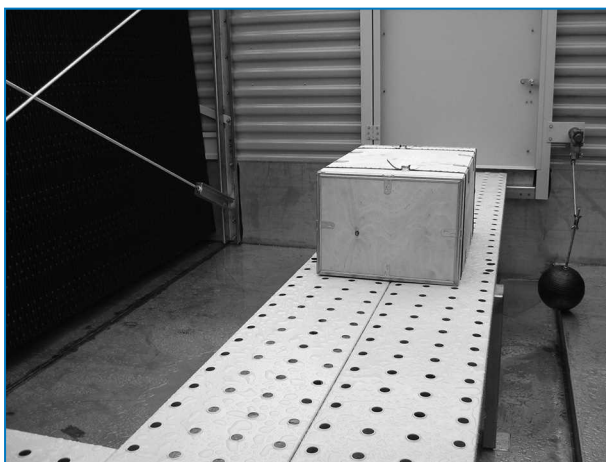
При температурах ниже -10°C лента из бутилового каучука может потерять гибкость. Рекомендуется хранить уплотнительную ленту в отапливаемой комнате, прежде чем использовать ее во время монтажа при температуре замерзания.



ВНИМАНИЕ

Перед сборкой изделия убедитесь, что все детали извлечены из поддона.


Деревянный ящик с комплектующими помещен внутрь изделия или в его нижнюю секцию. Этот ящик крепится веревками к внутреннему мостику изделия.



Местонахождение комплектующих

Вес оборудования

Перед монтажом любого оборудования ВАС необходимо проверить вес каждой секции, указанный на сертифицированном чертеже изделия.

 Все указанные значения веса являются **приблизительными**, и должны быть подтверждены взвешиванием до подъема в **тех случаях**, когда мощность имеющегося подъемника лишь ненамного превышает эти значения.



ВНИМАНИЕ

Перед проведением такелажных работ убедитесь, что в поддоне или в других местах изделия не скопились снег, вода, лед или мусор. Это может существенно увеличить подъемный вес оборудования.

В случае длительных подъемов или при наличии опасности подъемные устройства должны использоваться в сочетании со страховочными стропами, размещенными под изделием.

Анкеровка

Изделие должно быть соответствующим образом закреплено на месте установки.

Рекомендации по креплению и расположение крепежных отверстий указаны на сертифицированном чертеже. Анкерные болты в комплект поставки не входят.

Для того, чтобы закрепить изделие на поддерживающих балках, в нижней секции в нижнем фланце предусмотрены отверстия для 20 мм болтов.

Выравнивание

Для правильной работы и облегчения циркуляции по трубопроводам изделие должно быть выровнено.

Электрические соединения

Установки поставляются с электрическими компонентами и болтами заземления, которые необходимо подсоединить после монтажа. Для всех электрических компонентов см. их конкретные схемы подключения в пакете сопроводительных документов.

Соединительные трубопроводы

Все подводящие и отводящие трубопроводы должны быть закреплены отдельно.

В случае, если оборудование установлено на вибробалках или пружинах, трубопроводы должны иметь компенсаторы для устранения передачи вибраций через внешние трубопроводы.

При выборе размеров трубы на впуске следует руководствоваться положительным опытом, когда для значительных потоков необходимы трубы с большим диаметром, чем диаметр выходного соединения. В таких случаях необходимо установить адаптер.

Соединители теплообменника

Для обеспечения оптимальной внутренней защиты от коррозии на заводе до отправки горячеоцинкованные и изготовленные из нержавеющей стали теплообменники конденсаторов BAC заполняются инертным газом низкого давления. Рекомендуется проверять наличие повышенного давления каждые шесть месяцев (подключением манометра к клапану).

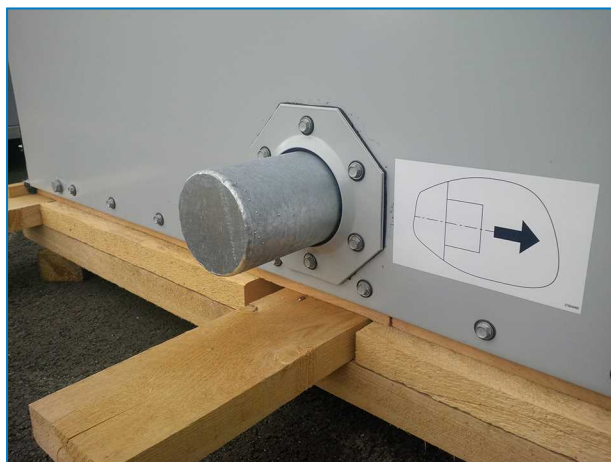
На месте монтажа сжатый газ из теплообменников следует стравить. Прежде чем открывать клапан сброса давления, снимите заглушку.

В случае резьбовых соединений очистите резьбу перед подключением к трубопроводу.

На соединениях, не имеющих резьбы, при подготовке к сварке на месте монтажа необходимо выполнить фаски.



Соединение верхнего теплообменника с клапаном, стравливающим давление, на конденсаторах.



Соединение низкого перекрытого теплообменник на испарительных конденсаторах.



ВНИМАНИЕ

Когда теплообменник уже не защищен инертным газом, на месте монтажа следует производить необходимые действия для защиты от коррозии.

Требования к продувке

Монтажник конденсаторов BAC должен перед запуском обеспечить должную продувку системы. Вовлеченный в систему воздух может помешать свободному сливу хладагента и снизить конденсаторную производительность, что приведет при работе к превышению расчетного давления. Все подключения (не устанавливаются производителем) должны пройти соответствующие испытания и не иметь утечек.

Чтобы удостовериться в отсутствии неконденсирующихся газов в системе охлаждения, следуйте инструкциям из "Справочника по изделиям BAC и их применению) – выпуск EC (<https://www.baltimoreaircoil.eu/en/downloads/pdf-Application-Handbook-EU-Edition>), раздел "Техническое руководство по конденсаторам".

Защита от замерзания

Данные изделия должны быть защищены механическими способами и приборами автоматики от повреждения и/или снижения эффективности из-за возможного замерзания. О других рекомендуемых способах обеспечения защиты можно узнать в местном представительстве BAC.

Монтаж выпускной линии

На изделиях с внешним поддоном-резервуаром установите выпускную линию с клапаном между циркуляционным стояком нагнетательной системы и подходящим сливом. Установите выпускную линию в той части стояка, где происходит слив при отключенном насосе.

Испарительные конденсаторы, поставляемые заводом-производителем с насосом оборотной воды, оборудованы выпускной линией с клапаном.

Во время работы изделия выходной клапан всегда должен быть открыт, кроме тех случаев, когда степень выпуска регулируется системой обработки воды.

Меры предосторожности

Все электрическое, механическое и вращающееся оборудование представляет собой потенциальную опасность, особенно для тех, кто не знаком с его конструкцией и принципами работы. Данное оборудование должно быть оснащено соответствующими предохранительными устройствами (включая защитные ограждения там, где это необходимо), как для защиты людей (включая детей) от ранений, так и для предотвращения повреждения оборудования, связанных с ним систем и элементов конструкции здания.

Если у вас имеются сомнения по поводу процедур безопасного и правильного монтажа, установки, работы или обслуживания, для получения совета свяжитесь с производителем оборудования или его представителем.

Помните, что во время работы оборудования некоторые его части могут иметь повышенную температуру. Для предотвращения несчастных случаев любые работы на высоте должны проводиться с особой осторожностью.

АВТОРИЗОВАННЫЙ ПЕРСОНАЛ

Эксплуатация, обслуживание и ремонт данного оборудования должны производиться авторизованным и квалифицированным персоналом. Персонал должен быть хорошо знаком с оборудованием, связанными с ним системами и органами управления, а также процедурами, описанными в этом и других руководствах. Для предотвращения ущерба для здоровья персонала и/или повреждения собственности при перемещении, подъеме, установке, эксплуатации и ремонте данного оборудования должны использоваться правильные уход, мероприятия, средства индивидуальной защиты и инструменты. В случае необходимости персонал должен использовать средства индивидуальной защиты (перчатки, беруши и т. п.).

МЕХАНИЧЕСКАЯ БЕЗОПАСНОСТЬ

Механическая безопасность оборудования соответствует требованиям директивы ЕС для механического оборудования. В зависимости от условий на месте монтажа, для безопасности и удобства операторского и обслуживающего персонала может также оказаться необходимой установка такого оборудования, как донные экраны на входе воздуха, лесенки, защитные ограждения, лестницы, платформы доступа, поручни и борта платформы.

Ни в коем случае нельзя эксплуатировать это оборудование без установленных / закрытых и должным образом закрепленных всех экранов вентиляторов, панелей доступа и дверок доступа.

Когда оборудование работает с устройством регулировки скорости вентилятора, необходимо принять меры для предотвращения работы вентилятора на "критической скорости" или вблизи нее.

За дополнительной информацией обращайтесь в ваше местное представительство BAC.

ЭЛЕКТРОБЕЗОПАСНОСТЬ

Все электрические компоненты, установленные на данном оборудовании, должны быть оснащены при монтаже запираемым выключателем, расположенным в пределах видимости.

При наличии нескольких компонентов их можно установить после одного выключателя, однако допускается использование нескольких выключателей или их комбинации.

Работы по обслуживанию электрических компонентов или вблизи них разрешается выполнять только при условии принятия достаточных мер по обеспечению безопасности. В их числе, помимо прочего:

- электрическая изоляция компонента;
- блокировка разъединителя, предотвращающая непреднамеренный запуск;
- выполнение измерений, подтверждающих отсутствие электрического напряжения.
- Если некоторые части установки остаются под напряжением, их следует обязательно маркировать надлежащим образом, чтобы не допустить ошибок в работе персонала.

На клеммах и соединениях мотора вентилятора может сохраняться остаточное напряжение после отключения установки. Прежде чем открывать клеммную коробку вентилятора, подождите пять минут после отсоединения проводов от клемм электропитания.



ВНИМАНИЕ

Крепление такелажных тросов в не предназначенных для этого местах может привести к падению груза при подъеме и тяжелым травмам, смерти и/или материальному ущербу.

Подъемные работы должны выполнять квалифицированные такелажники согласно опубликованным компанией BAC инструкциям по подъему и монтажу и общепринятым методам подъемных работ. Может также потребоваться использование дополнительных предохранительных строп, если этого требуют обстоятельства подъема.

МЕСТО УСТАНОВКИ

Все оборудование для охлаждения должно быть расположено как можно дальше от мест нахождения людей, открытых окон или приточных воздуховодов зданий.



ВНИМАНИЕ

Каждая установка должна быть расположена таким образом, чтобы не допустить попадания выбрасываемого воздуха в вентиляционные системы здания, где находится установка, или в системы соседних зданий.



За подробными рекомендациями по компоновке и монтажу изделий BAC обращайтесь к европейскому изданию «Справочника по изделиям BAC и их применению», на сайт BAC: www.baltimoreaircoil.eu или обращайтесь в местное представительство BAC.

МЕСТНЫЕ ПРАВИЛА

Установка и эксплуатация градирен может быть объектом местных правил, таких как анализ определения риска. Необходимо полностью соответствовать регулирующим требованиям.

Поверхности, не предназначенные для пешеходного движения

Доступ к любому компоненту и его обслуживание необходимо проводить согласно всем применимым местным законам и нормативам. При отсутствии нужных надлежащих средств необходимо предусмотреть временные конструкции. Ни в коем случае нельзя использовать детали агрегата, использование которых как средств доступа не предусмотрено конструкцией, если только не приняты меры по снижению сопряженных с этим рисков.



Модификации, выполненные другими сторонами

В чем бы ни состояли модификации или изменения оборудования VAC, выполненные другими сторонами без письменного разрешения VAC, ответственность за все последствия данных изменений несет сторона, выполнявшая модификации, при этом компания VAC снимает с себя любую ответственность за изделие.

Гарантия

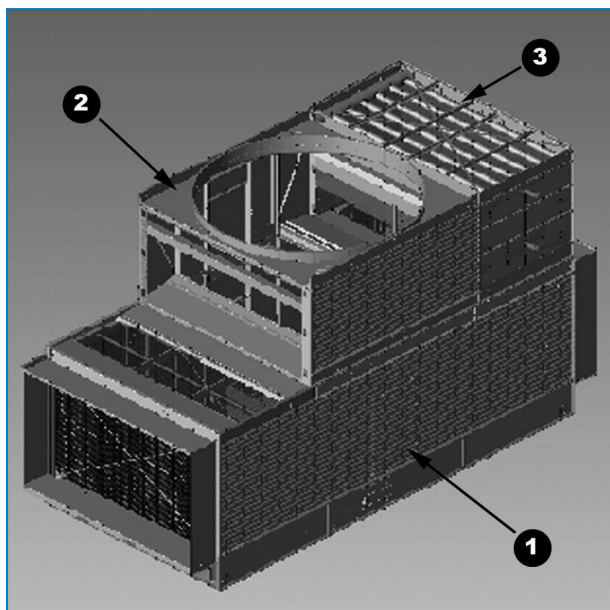
VAC гарантирует, что все изделия не имеют производственных дефектов по материалам и качеству изготовления в течение месяцев от даты поставки. В случае любого подобного дефекта VAC произведет ремонт или обеспечит замену. Более подробные сведения см. в соответствующем «Ограничении гарантийных обязательств», действующем на момент продажи/покупки данных изделий. Эти условия и положения находятся на обратной стороне формуляра подтверждения вашего заказа и вашего счета-фактуры.

Общие указания

1. При поставке изделия в разобранном виде в одно время следует осуществлять монтаж одной секции.
2. Если изделие поставляется в виде отдельных секций, не собирайте его перед подъемом, потому что подъемные устройства, которыми оно снабжено, не рассчитаны на вес собранного изделия.
3. Для предотвращения повреждения секции между подъемными канатами должны быть установлены траверсы, длина которых равна ширине секции.
4. При подъемах на большую высоту или в опасных ситуациях рекомендуется использовать подъемные устройства в сочетании со страховочными стропами, помещаемыми под изделие.

После установки изделия необходимо удалить с него все металлические фрагменты, образовавшиеся в результате сверления, вкручивания саморезных винтов, шлифовки, сварки или других механических работ. Если они останутся на изделии (обычно на двухсоставных фланцах), это может привести к коррозии и последующему повреждению покрытия..

5. Правильная монтажная последовательность заключается в установке нижней секции на монтажную площадку, укладке прокладок на фланцы нижней секции (1) там, где будет располагаться верхняя секция, а затем в подъеме и установке на место верхней вентиляционной камеры (2). Наложите D-образный уплотнитель на обе вертикальные стороны вентиляционной камеры в тех местах, где будут находиться секции теплообменников (3). Поднимите секции теплообменников и установите их на место с помощью монтажных направляющих с выступами и пазами на вентиляционной камере и секциях теплообменников. (Подробности см. в "Монтаж нижней секции" на странице 17)
6. Если трубопровод (насоса) отсоединен из соображений транспортировки, то трубопровод должен быть собран на месте с помощью гибкого соединения (обычно, резинового рукава или муфты).
7. В изделиях, оснащенных шумоподавитель, входной шумоподавитель смонтирован как составная часть изделия. Использование альтернативного подъемного устройства требует демонтажа входного шумоподавителя из секции изделия.
8. Подъемными элементами снабжены все секции. В приведенных ниже таблицах указан предпочтительный метод монтажа каждой секции изделия.



Секции изделия

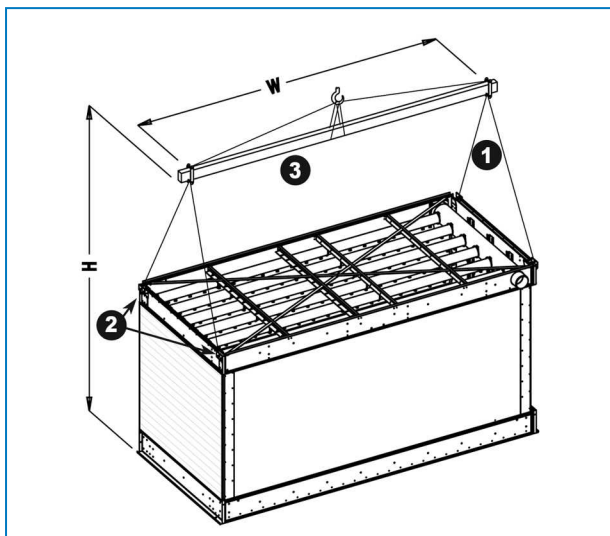
1. Нижняя секция
2. Секция вентиляционной камеры
3. Секция теплообменника

Номер модели	Модель	Число секций	Метод монтажа	Минимальная "H" (мм)	Минимальная "W" (мм)
CXV-D645 - D792	Нижняя секция	1	C	6100	3700
	Секция вентиляционной камеры	1	B	5500	3700
	Секции теплообменника	2	A	4300	3700
CXV-D791 - D944	Нижняя секция	1	C	6100	4300
	Секция вентиляционной камеры	1	B	5500	4300
	Секции теплообменника	2	A	4300	4300

Метод монтажа

Метод монтажа секции теплообменника

МЕТОД МОНТАЖА А

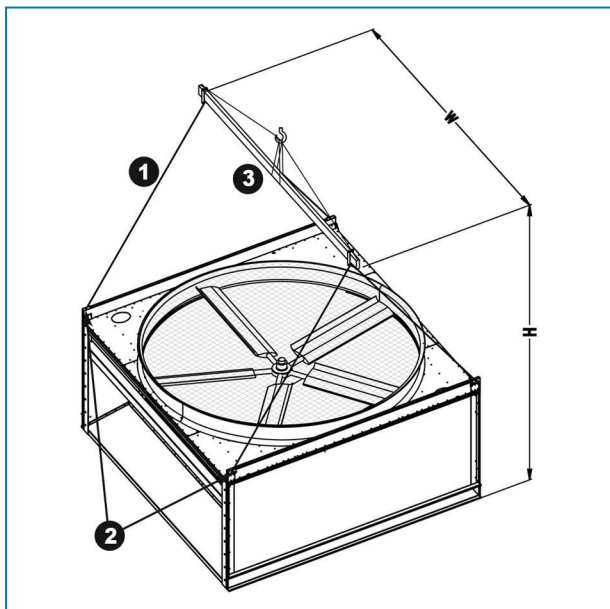


Секция теплообменника

1. Подъемный канат
2. Подъемное ушко/устройство
3. Траверса

Метод монтажа секции вентиляционной камеры

МЕТОД МОНТАЖА В

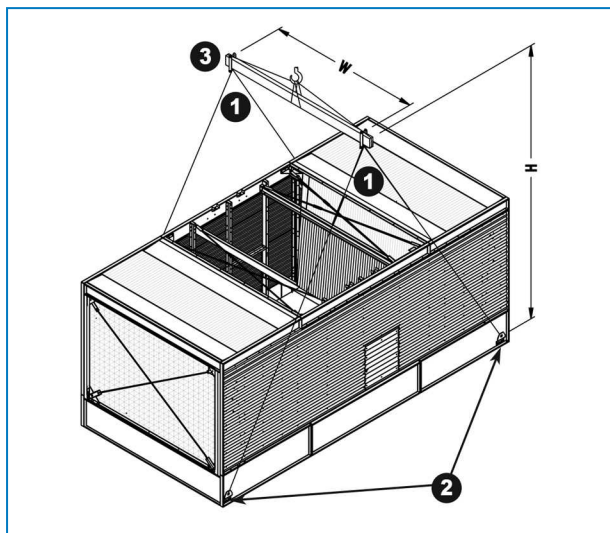


Секция вентиляционной камеры

1. Подъемный канат
2. Подъемное ушко/устройство
3. Траверса

Метод монтажа для нижней секции

МЕТОД МОНТАЖА С



Нижняя секция

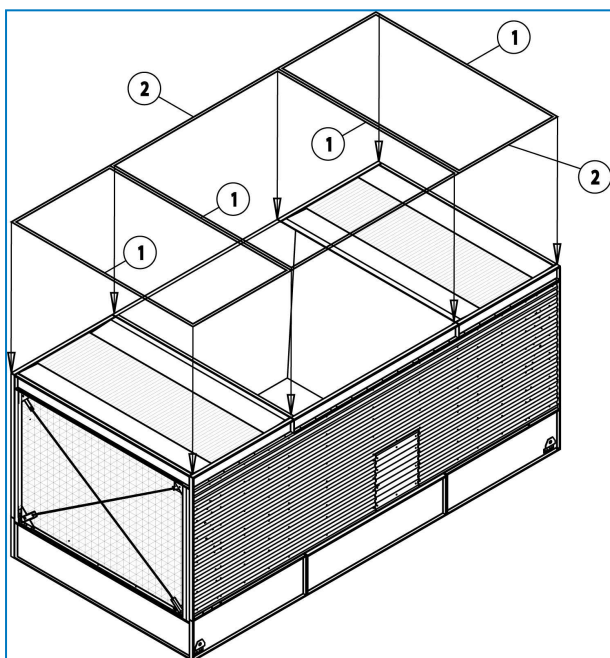
1. Подъемный канат
2. Подъемное ушко/устройство
3. Траверса

Метод монтажа наружного электродвигателя

Для изделий с внешним электродвигателем см. отдельные инструкции в приложении 1.

Монтаж нижней секции

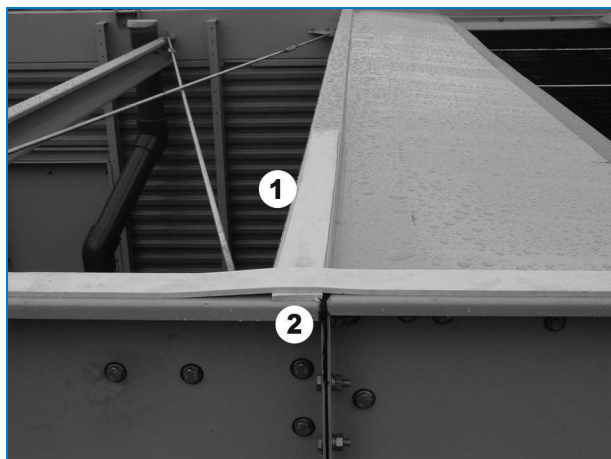
Сперва установите нижнюю секцию на опорные балки и закрепите ее болтами. Удалите с верхних фланцев грязь, пыль или влагу, которые могут накапливаться при транспортировке и хранении. Установите губчатый уплотнитель, поставляемый вместе с изделием, как это показано на рисунках под сопряженными фланцами нижней секции.



Нижняя секция

1. Поперечное направление уплотнителя
2. Продольное направление уплотнителя

На стыках продольных и поперечных фланцев укладывайте уплотнительную ленту внахлест. Используйте один сплошной отрезок уплотнительной ленты на каждом фланце (если это невозможно, кладите стыки внахлест).



Деталь - укладка внахлест губчатой уплотнительной ленты

1. Уложите губчатую уплотнительную ленту поперек изделия.
2. Уложите губчатую уплотнительную ленту внахлест с губчатой уплотнительной лентой вдоль изделия.

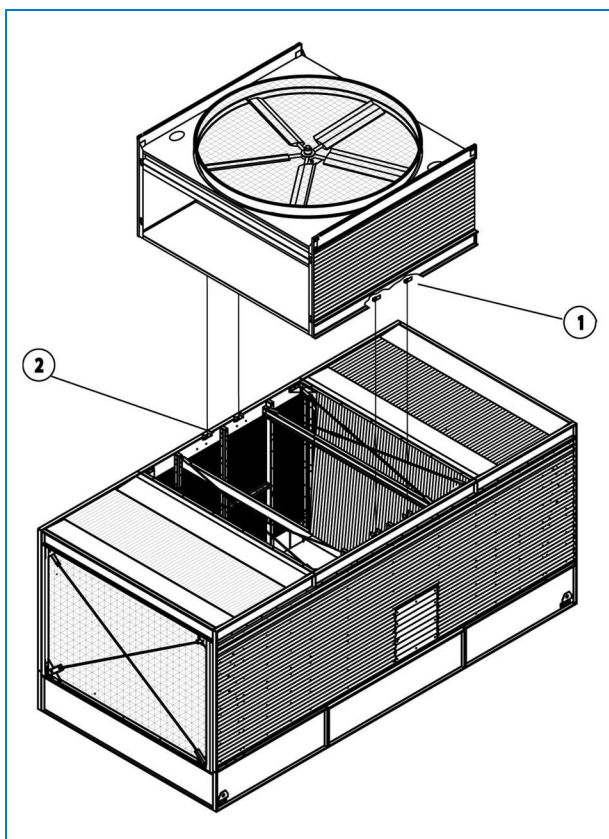
Монтаж секции вентиляционной камеры

Допустимое монтажное отклонение секции вентиляционной камеры составляет ± 3 мм как в продольном, так и в поперечном направлении. Нижней секции имеются 4 места для установки секции вентиляционной камеры на типовые монтажные направляющие/кронштейны для камер шириной 3,6 м и 8 мест для камер шириной 4,2 м.



ВНИМАНИЕ

Опуская секцию, убедитесь, что ничто не будет зажато между верхними и нижними краями.



Монтаж секции вентиляционной камеры на нижней секции

1. Монтажные направляющие/кронштейны секции вентиляционной камеры
2. Монтажные направляющие/кронштейны нижней секции



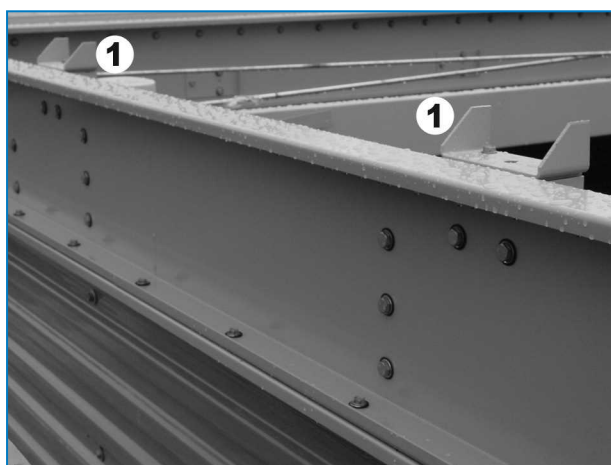
Вид секции вентиляционной камеры изнутри

1. Монтажные направляющие/кронштейны секции вентиляционной камеры



Вид нижней секции изнутри

1. Монтажные направляющие/кронштейны нижней секции



Вид нижней секции снаружи

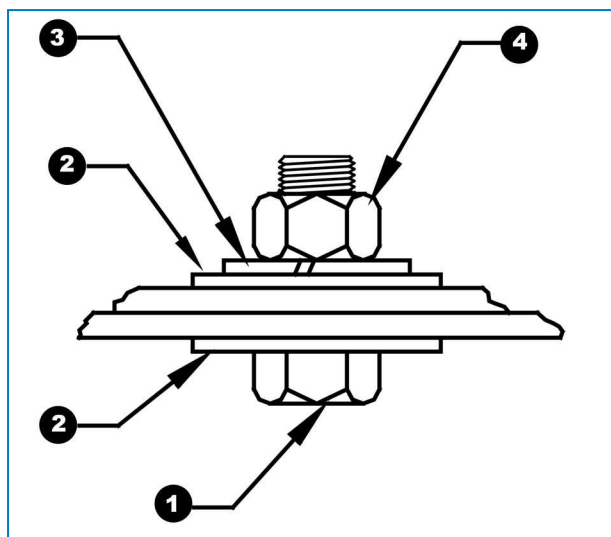
1. Монтажные направляющие/кронштейны нижней секции



Секция вентиляционной камеры, смонтированная на нижней секции

1. Монтажные направляющие/кронштейны
2. Болт и гайка

Закрепите секцию вентиляционной камеры на нижней секции, используя типовое болтовое крепление, как показано на рисунке ниже, и внутренние монтажные направляющие/кронштейны с отверстиями для болтов.

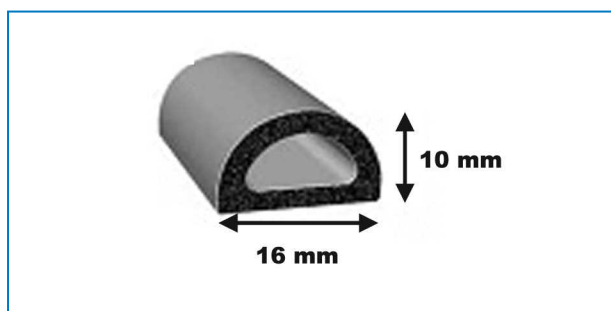


Типовое болтовое крепление

1. Болт
2. Плоская шайба
3. Пружинная шайба
4. Гайка

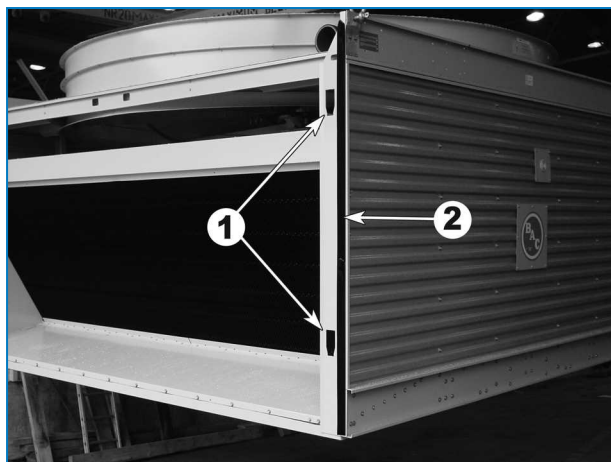
Монтаж секции теплообменника

Перед монтажом секции теплообменника установите D-профильный уплотнитель, обеспечивающие большие допуски, вдоль вертикального фланца между секциями теплообменника и вентиляционной камеры.



D-профильная уплотнительная лента

Закрепите D-профильную уплотнительную ленту рядом с пазовыми монтажными направляющими на секции вентиляционной камеры вдоль всей вертикальной длины фланца, на четыре угловых фланца. Убедитесь, что D-профильная уплотнительная лента уложена одним цельным отрезком. Монтажные направляющие для секции теплообменника встроены как в секцию вентиляционной камеры, так и в секции теплообменников.



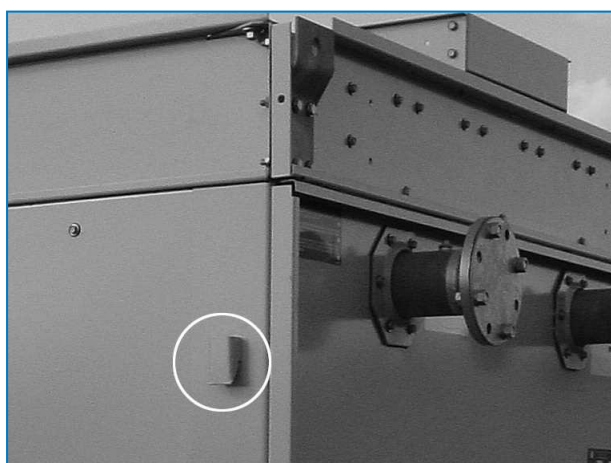
D-профильная уплотнительная лента

1. Пазовые монтажные направляющие
2. D-профильный уплотнитель, закрепленный по всей вертикальной длине фланца



Монтажные направляющие с выступами на секции теплообменника

1. Монтажные направляющие с выступами



Деталь - Монтажные направляющие с выступами на секции теплообменника

Выравнивайте секцию теплообменника с секцией вентиляционной камеры, совместив направляющие с выступами и пазами так, чтобы верхняя часть выступа оказалась на том же уровне, что и верхняя часть паза. Приближайте секцию теплообменника к секции вентиляционной камеры, пока направляющие не получат возможность защелкнуться. Опустите секцию теплообменника в окончательное положение. Монтажные направляющие плотно прижмут секцию теплообменника к секции вентиляционной камеры. Скрепите секцию теплообменника с нижней секцией по длине и ширине, используя входящие в комплект принадлежности.

Оба трубопровода насоса должны быть соединены резиновым рукавом и шланговыми хомутами.

Действуйте в последовательности, указанной на рисунках ниже.

Выполните соединение 1 и соединение 2 рукавом с шланговыми хомутами



Рукав с шланговыми хомутами



Трубопровод насоса в нижней секции



Трубопровод насоса в секции вентиляционной камеры, вид изнутри



Подсоединение трубопровода насоса на секции вентиляционной камеры, вид снаружи



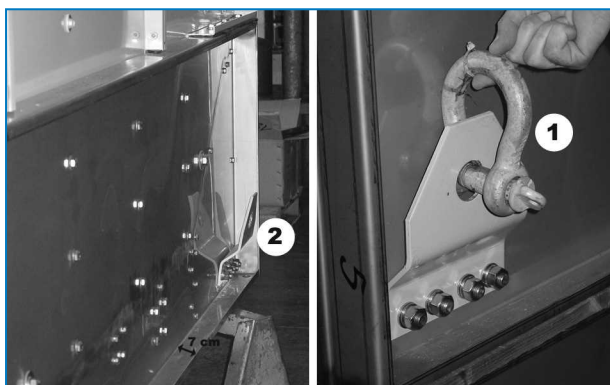
Подсоединение трубопровода насоса на секции теплообменника



ВНИМАНИЕ

Для исполнений с несколькими камерами, все крепежные болты в дверце люка должны быть удалены перед монтажом.

1. При монтаже нескольких камер, расположите вторую нижнюю секцию рядом с первой секцией. Это возможно, когда вы используете узкую подъемную серьгу. Использование узкой серьги позволит извлечь палец серьги из зазора между изделиями после окончательной установки.



Монтаж многокамерных установок

1. Подъемную серьгу
 2. Подъемное ушко
2. Снимите подъемное ушко первой нижней секции перед установкой второй нижней секции.
 3. Есть достаточно места (мин. 120 мм) для расположения изделий рядом друг с другом.
 4. Монтаж второй секции вентиляционной камеры и двух секций теплообменников производится так же, как и для первой камеры.

Общая информация

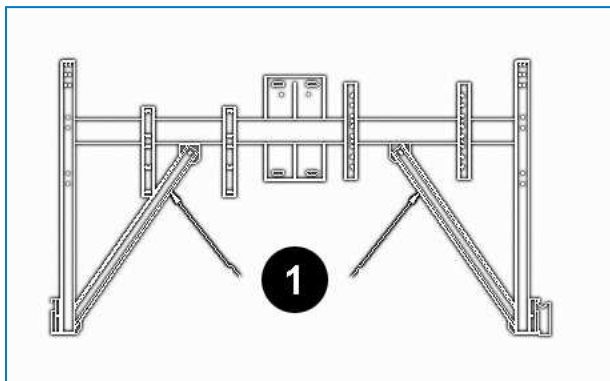
1. Все необходимые инструкции по установке дополнительных принадлежностей хранятся в деревянном ящике без гвоздей / пластиковом контейнере, расположенном в нижней секции. См. "Inspection Before Rigging" on page 1 , рисунок «Расположение оборудования».
2. Изделие может быть оснащено дополнительными принадлежностями на входе и/или выпуске воздуха, такими как заслонки принудительного закрытия и выпускные шумоглушители.
3. Платформа, лестенка и ограждение упаковываются на отдельный поддон. Набор комплектующих упаковывается в пластиковый контейнер и крепится веревками к платформе, лестенке или ограждению.



Местонахождение комплектующих для платформы, лестенки и ограждения

Внутренняя сервисная платформа

Снимите два транспортировочных фиксатора, чтобы установить оставшиеся решетки в секции вентиляционной камеры.



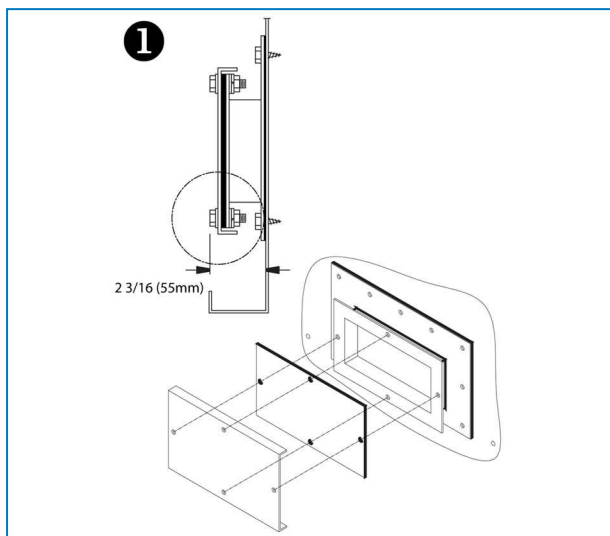
Транспортировочные фиксаторы

1. Транспортировочные фиксаторы

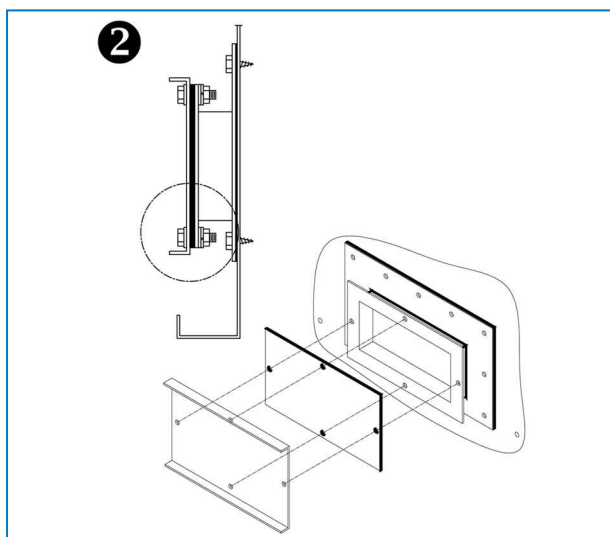
Транспортировочные фиксаторы требуются только для транспортировки. Фиксаторы могут быть удалены, если они мешают поручням платформы или преграждают рабочую зону. Если их оставить на месте, они не будут влиять на производительность изделия.

Прочистное отверстие

Ввиду транспортных ограничений по ширине фланцы-крышки прочистного отверстия смонтированы фланцами внутрь (1). На месте монтажа крышку можно разместить фланцами наружу для обеспечения легкого доступа к арматуре (2).



Транспортное положение крышки прочистного отверстия



Положение крышки прочистного отверстия после окончательной установки



CXV-D

ОСМОТР ПЕРЕД ВВОДОМ В ЭКСПЛУАТАЦИЮ

Общие сведения

До ввода в эксплуатацию необходимо выполнить следующие действия, подробно представленные в Руководстве по эксплуатации и обслуживанию (см. таблицу «Рекомендованное обслуживание и график мониторинга»).

Правильные процедуры ввода в эксплуатацию и выполняемое по графику периодическое обслуживание продлят срок службы оборудования и обеспечат бесперебойную номинальную производительность.

Эксперт по обслуживанию оборудования компании BAC

Мы предлагаем индивидуальные услуги и решения для градирен и оборудования BAC.

- Оригинальные запасные части и наполнитель — для эффективной, безопасной и надежной работы на протяжении всего года.
- Сервисные решения — профилактическое техническое обслуживание, ремонт, восстановление, очистка и дезинфекция для надежной и бесперебойной работы.
- Обновления и новые технологии — энергосбережение и усовершенствование технического обслуживания благодаря модернизации системы.
- Решения для водоподготовки — оборудование для предотвращения возникновения коррозии, образования накипи и размножения бактерий.

Для получения более подробной информации обратитесь к своему юридическому представителю BAC в регионе СНГ для получения дополнительной информации и конкретной помощи по адресу www.Baltimore-Aircoil.ru

Дополнительная информация

СПРАВОЧНАЯ ЛИТЕРАТУРА

- Eurovent 9-5 (6) Recommended Code of Practice to keep your Cooling System efficient and safe. Eurovent/Cecomaf, 2002, 30p.
- Guide des Bonnes Pratiques, Legionella et Tours Aéroréfrigérantes. Ministères de l'Emploi et de la Solidarité, Ministère de l'Economie des Finances et de l'Industrie, Ministère de l'Environnement, Juin 2001, 54p.
- Voorkom Legionellose. Ministerie van de Vlaamse Gemeenschap. December 2002, 77p.
- Legionnaires' Disease. The Control of Legionella Bacteria in Water Systems. Health & Safety Commission. 2000, 62p.
- Hygienische Anforderungen an raumluftechnische Anlagen. VDI 6022.

ВЕБ-САЙТЫ ПО ДАННОЙ ТЕМАТИКЕ

Baltimore Aircoil Company	www.BaltimoreAircoil.com
BAC Service website	www.BACservice.eu
Eurovent	www.eurovent-certification.com
European Working Group on Legionella Infections (EWGLI)	EWGLI
ASHRAE	www.ashrae.org
Uniclîma	www.uniclîma.fr
Association des Ingénieurs et techniciens en Climatique, Ventilation et Froid	www.aicvf.org
Health and Safety Executive	www.hse.gov.uk

ОРИГИНАЛЬНАЯ ДОКУМЕНТАЦИЯ



Оригинал настоящего руководства составлен на английском языке. Переводы предоставляются исключительно для вашего удобства. При наличии расхождений английский оригинал имеет приоритет перед переводом.





A series of horizontal dotted lines for writing, spanning the width of the page.



A series of horizontal dotted lines for writing, spanning the width of the page.



A series of horizontal dotted lines spanning the width of the page, providing a template for writing or drawing.





A series of horizontal dotted lines for writing, spanning the width of the page.



A series of horizontal dotted lines spanning the width of the page, intended for writing or drawing.





A series of horizontal dotted lines for writing, spanning the width of the page.

ГРАДИРНИ

ГРАДИРНИ ИСПАРИТЕЛЬНОГО ТИПА С ЗАКРЫТЫМ КОНТУРОМ

ЛЬДОАККУМУЛЯТОРЫ

ИСПАРИТЕЛЬНЫЕ КОНДЕНСАТОРЫ

ГИБРИДНОЕ ОБОРУДОВАНИЕ

ЗАПЧАСТИ, ОБОРУДОВАНИЕ И УСЛУГИ

BLUE by nature
GREEN at heart



www.Baltimore-Aircoil.ru

info-bac@Baltimore-Aircoil.ru

Местную контактную информацию см. на нашем веб-сайте.

105064, г. Москва, Путейский тупик, д.6, 10 этаж

© Baltimore Aircoil