



**BALTIMORE
AIRCOIL COMPANY**



RPE Открытые градирни

ИНСТРУКЦИИ ПО МОНТАЖУ И УСТАНОВКЕ



О монтаже и установке

При монтаже оборудования следуйте указаниям, изложенным в данной инструкции.

Убедитесь в наличии необходимого оборудования / подготовленного персонала для работ.

Заблаговременно изучите последовательность операций, изложенную в данной инструкции.

Рекомендуемая программа обслуживания и мониторинга

Проверки и регулировки	Запуск	Раз в неделю	Раз в месяц	Раз в квартал	Каждые 6 месяцев	Раз в год	Отключение
Бассейн холодной воды и сетчатые фильтры бассейна	X			X			
Рабочий уровень воды и подпитка	X		X				
Продувка	X		X				
Комплект нагревателя поддона	X				X		
Натяжение ремня	X		X				
Выравнивание привода	X					X	
Система привода	X				X		
Запорная втулка	X						
Вращение вентилятора (ов) и насоса(ов)	X						
Ток и напряжение двигателя	X			X			
Необычный шум и/или вибрация	X		X				

Осмотр и мониторинг	Запуск	Раз в неделю	Раз в месяц	Раз в квартал	Каждые 6 месяцев	Раз в год	Отключение
Общее состояние	X		X				
Секция теплопередачи и каплеуловители	X				X		
Ребристый теплообменник на выходе (опционный)	X					X	
Комбинированные щиты на входе	X			X			
Система распределения воды	X				X		
Вал вентилятора и осевой вентилятор	X			X			
Мотор вентилятора	X			X			
Комплект электроуправления уровнем воды (опционный)	X				X		
Переключатели уровня или сигнализации				X			
ТАВ-тест (погружные лотки)	X	X					
Качество циркулирующей воды	X		X				
Общее состояние системы	X					X	
Ведение журнала	согласно событиям						

Смазка	Запуск	Раз в неделю	Раз в месяц	Раз в квартал	Каждые 6 месяцев	Раз в год	Отключение
Подшипники вала вентилятора	X			X			X
Подшипники мотора*	X				X		
Регулируемое основание двигателя	X				X		X
Петли и дверные замки						X	

* только для моторов со смазочными фитингами с типичным размером рамы > 200L (> 30 кВт)

Процедуры очистки	Запуск	Раз в неделю	Раз в месяц	Раз в квартал	Каждые 6 месяцев	Раз в год	Отключение
Механическая очистка	X					X	X
Дезинфекция**	(X)					(X)	(X)
Слив бассейна							X

** в зависимости от применяемых норм и правил

Примечания

1. Оборудование для обработки воды и встроенное в систему охлаждения вспомогательное оборудование могут потребовать дополнений к вышеприведенной таблице. Свяжитесь с поставщиками для получения списка рекомендуемых действий и их требуемой периодичности.
2. Рекомендуемые интервалы обслуживания приведены для типичных установок. Иные условия окружающей среды могут потребовать более частого обслуживания.
3. Во время эксплуатации при температурах окружающей среды ниже точки замерзания изделие следует осматривать чаще (см. "Эксплуатация в холодную погоду" в соответствующем руководстве по эксплуатации и обслуживанию).
4. Для изделий с ременным приводом натяжение новых ремней необходимо заново отрегулировать после первых 24 часов работы, и далее ежемесячно.



Содержание

ИНСТРУКЦИИ ПО МОНТАЖУ И УСТАНОВКЕ

1	Общая информация	5
	Об инженерно-технической практике и применении	5
	Транспортировка	5
	Осмотр перед монтажом	5
	Вес оборудования	7
	Анкеровка	8
	Выравнивание	8
	Электрические соединения	8
	Соединительные трубопроводы	8
	Защита от замерзания	8
	Монтаж выпускной линии	9
	Меры предосторожности	9
	Поверхности, не предназначенные для пешеходного движения	11
	Модификации, выполненные другими сторонами	11
	Гарантия	11
2	Монтаж	12
	Общие указания	12
	Метод монтажа модуля сбора воды	18
	Метод монтажа модуля теплопередачи	19
	Метод монтажа модуля подачи воздуха	19
	Метод монтажа оребренного теплообменника на выходе	20
	Метод монтажа шумоглушителей на выпуске воздуха	20
3	Сборка секции	21
	Метод уплотнения	21
	Установка опоры наружного мотора	23
	Установка наружного мотора	24
	Сборка многоблочных установок	25
4	Сборка опционных аксессуаров	31
	Общая информация	31
	Выпускной шумоглушитель	31
	Прочистное отверстие	32
	Монтаж опционного углубленного поддона с боковым выпуском	33
	Опционное нижнее подсоединение	35
5	Осмотр перед вводом в эксплуатацию	36
	Общая информация	36
6	Дополнительная помощь и информация	37
	The service expert for BAC equipment	37
	Дополнительная информация	37

Об инженерно-технической практике и применении

В данной брошюре описана только сборка изделия. Для обеспечения должной эксплуатации необходима правильная интеграция изделия в общую схему оборудования. Действующие инженерные и прикладные нормы и правила компоновки, выравнивания, соединения трубопроводов и т. п. приведены на нашем сайте:

Транспортировка

Оборудование ВАС собрано на заводе для обеспечения постоянства качества и минимальной сборки на месте установки.

Все изделия, как правило, поставляются в трех секциях.

Если в заказ включены выпускные шумоглушители и (или) оребренные теплообменники на выходе, то эти секции поставляются отдельно для монтажа на месте.

При нестандартных габаритах и весе установки или секции обратитесь к утвержденным чертежам.



ВНИМАНИЕ

НЕ накрывайте полимерными тканями или плёнками охладители с каплеуловителями из ПВХ или наполнителем. Повышение температуры вследствие солнечного излучения может деформировать наполнитель или каплеуловители.

Осмотр перед монтажом

После доставки изделия на место установки, подпис транспортн накладн его следует тщательно проверить и убедиться, что изделие укомплектовано всеми требуемыми деталями и детали не имеют повреждений после транспортировки.

Следует осмотреть следующие комплектующие:

- Шкивы и ремни
- Подшипники
- Опоры подшипников
- Мотор(ы) вентилятора
- Защитные решетки вентиляторов
- Вентилятор(ы) и вал(ы) вентилятора
- Увлажняющая поверхность
- система распределения воды;
- Сетчатые фильтры

- Блок поплавкового клапана
- Каплеуловители
- Комбинированные щиты на входе
- Внутренние / внешние поверхности
- Прочие детали

Конверт с проверочным листом хранится в деревянном ящике без гвоздей или в пластиковом контейнере, который находится в нижней секции. По соображениям безопасности дверцы люков / съемные панели могут быть затянуты болтами. Далее в таблице указаны размеры ключей для болтов.

Гаечный ключ для открывания дверцы люка	Гаечный ключ для открывания съемной панели
17 мм	13 мм

Гаечные ключи, требуемые для открывания дверец люков / съемных панелей

В деревянном ящике без гвоздей / пластиковом контейнере также содержатся различные детали, такие как уплотнители, арматура и комплектующие изделия.

При температурах ниже -10°C лента из бутилового каучука может потерять гибкость. Рекомендуется хранить уплотнительную ленту в отапливаемой комнате, прежде чем использовать ее во время монтажа при температуре замерзания.



ВНИМАНИЕ

Перед сборкой изделия убедитесь, что все детали извлечены из поддона.

Если комплектующие упакованы в пластиковый контейнер, он расположен в модуле холодной воды (нижняя секция) и прикреплен к подъемному ушку.



Местонахождение комплектующих


Если комплектующие упакованы в деревянный ящик, то он прикреплен веревками к основанию насоса



Местонахождение комплектующих

Вес оборудования

Перед монтажом любого оборудования ВАС необходимо проверить вес каждой секции, указанный на сертифицированном чертеже изделия.

 Все указанные значения веса являются **приблизительными**, и должны быть подтверждены взвешиванием до подъема в **тех случаях**, когда мощность имеющегося подъемника лишь ненамного превышает эти значения.



ВНИМАНИЕ

Перед проведением такелажных работ убедитесь, что в поддоне или в других местах изделия не скопились снег, вода, лед или мусор. Это может существенно увеличить подъемный вес оборудования.

В случае длительных подъемов или при наличии опасности подъемные устройства должны использоваться в сочетании со страховочными стропами, размещенными под изделием.

Анкеровка

Изделие должно быть соответствующим образом закреплено на месте установки.

Рекомендации по креплению и расположение крепежных отверстий указаны на сертифицированном чертеже. Анкерные болты в комплект поставки не входят.

Для того, чтобы закрепить изделие на поддерживающих балках, в нижней секции в нижнем фланце предусмотрены отверстия для 20 мм болтов.

Выравнивание

Для правильной работы и облегчения циркуляции по трубопроводам изделие должно быть выровнено.

Электрические соединения

Установки поставляются с электрическими компонентами и болтами заземления, которые необходимо подсоединить после монтажа. Для всех электрических компонентов см. их конкретные схемы подключения в пакете сопроводительных документов.

Соединительные трубопроводы

Все подводящие и отводящие трубопроводы должны быть закреплены отдельно.

В случае, если оборудование установлено на вибробалках или пружинах, трубопроводы должны иметь компенсаторы для устранения передачи вибраций через внешние трубопроводы.

Выходной трубопровод оборудования должен быть установлен ниже рабочего уровня оборудования, чтобы не допустить всасывания воздуха и кавитации насосов.

При выборе размеров трубы на впуске следует руководствоваться положительным опытом, когда для значительных потоков необходимы трубы с большим диаметром, чем диаметр выходного соединения.

В таких случаях необходимо установить адаптер.

Защита от замерзания

Данные изделия должны быть защищены механическими способами и приборами автоматики от повреждения и/или снижения эффективности из-за возможного замерзания. О других рекомендуемых способах обеспечения защиты можно узнать в местном представительстве BAC.

Монтаж выпускной линии

На всех открытых градирных установите выпускную линию с клапаном между циркуляционным стояком нагнетательной системы и подходящим сливом. Установите выпускную линию в той части стояка, где происходит слив при отключенном насосе.

Во время работы изделия выходной клапан всегда должен быть открыт, кроме тех случаев, когда степень выпуска регулируется системой обработки воды.

Меры предосторожности

Все электрическое, механическое и вращающееся оборудование представляет собой потенциальную опасность, особенно для тех, кто не знаком с его конструкцией и принципами работы. Данное оборудование должно быть оснащено соответствующими предохранительными устройствами (включая защитные ограждения там, где это необходимо), как для защиты людей (включая детей) от ранений, так и для предотвращения повреждения оборудования, связанных с ним систем и элементов конструкции здания.

Если у вас имеются сомнения по поводу процедур безопасного и правильного монтажа, установки, работы или обслуживания, для получения совета свяжитесь с производителем оборудования или его представителем.

Помните, что во время работы оборудования некоторые его части могут иметь повышенную температуру. Для предотвращения несчастных случаев любые работы на высоте должны проводиться с особой осторожностью.

АВТОРИЗОВАННЫЙ ПЕРСОНАЛ

Эксплуатация, обслуживание и ремонт данного оборудования должны производиться авторизованным и квалифицированным персоналом. Персонал должен быть хорошо знаком с оборудованием, связанными с ним системами и органами управления, а также процедурами, описанными в этом и других руководствах. Для предотвращения ущерба для здоровья персонала и/или повреждения собственности при перемещении, подъеме, установке, эксплуатации и ремонте данного оборудования должны использоваться правильные уход, мероприятия, средства индивидуальной защиты и инструменты. В случае необходимости персонал должен использовать средства индивидуальной защиты (перчатки, беруши и т. п.).

МЕХАНИЧЕСКАЯ БЕЗОПАСНОСТЬ

Механическая безопасность оборудования соответствует требованиям директивы ЕС для механического оборудования. В зависимости от условий на месте монтажа, для безопасности и удобства операторского и обслуживающего персонала может также оказаться необходимой установка такого оборудования, как донные экраны на входе воздуха, лесенки, защитные ограждения, лестницы, платформы доступа, поручни и борта платформы.

Ни в коем случае нельзя эксплуатировать это оборудование без установленных / закрытых и должным образом закрепленных всех экранов вентиляторов, панелей доступа и дверей доступа.

Когда оборудование работает с устройством регулировки скорости вентилятора, необходимо принять меры для предотвращения работы вентилятора на "критической скорости" или вблизи нее.

За дополнительной информацией обращайтесь в ваше местное представительство BAC.

ЭЛЕКТРОБЕЗОПАСНОСТЬ

Все электрические компоненты, установленные на данном оборудовании, должны быть оснащены при монтаже запираемым выключателем, расположенным в пределах видимости.

При наличии нескольких компонентов их можно установить после одного выключателя, однако допускается использование нескольких выключателей или их комбинации.

Работы по обслуживанию электрических компонентов или вблизи них разрешается выполнять только при условии принятия достаточных мер по обеспечению безопасности. В их числе, помимо прочего:

- электрическая изоляция компонента;
- блокировка разъединителя, предотвращающая непреднамеренный запуск;
- выполнение измерений, подтверждающих отсутствие электрического напряжения.
- Если некоторые части установки остаются под напряжением, их следует обязательно маркировать надлежащим образом, чтобы не допустить ошибок в работе персонала.

На клеммах и соединениях мотора вентилятора может сохраняться остаточное напряжение после отключения установки. Прежде чем открывать клеммную коробку вентилятора, подождите пять минут после отсоединения проводов от клемм электропитания.

ПОДЪЕМ



ВНИМАНИЕ

Крепление такелажных тросов в не предназначенных для этого местах может привести к падению груза при подъеме и тяжелым травмам, смерти и/или материальному ущербу.

Подъемные работы должны выполнять квалифицированные такелажники согласно опубликованным компанией BAC инструкциям по подъему и монтажу и общепринятым методам подъемных работ. Может также потребоваться использование дополнительных предохранительных строп, если этого требуют обстоятельства подъема.

МЕСТО УСТАНОВКИ

Всё оборудование для охлаждения должно быть расположено как можно дальше от мест нахождения людей, открытых окон или приточных воздуховодов зданий.



ВНИМАНИЕ

Каждая установка должна быть расположена таким образом, чтобы не допустить попадания выбрасываемого воздуха в вентиляционные системы здания, где находится установка, или в системы соседних зданий.



За подробными рекомендациями по компоновке и монтажу изделий BAC обращайтесь к европейскому изданию "Справочника по изделиям BAC и их применению", на сайт BAC: www.baltimoreaircoil.eu или обращайтесь в местное представительство BAC-Balticare.

МЕСТНЫЕ ПРАВИЛА

Установка и эксплуатация градирен может быть объектом местных правил, таких как анализ определения риска. Необходимо полностью соответствовать регулирующим требованиям.

Поверхности, не предназначенные для пешеходного движения

Доступ к любому компоненту и его обслуживание необходимо проводить согласно всем применимым местным законам и нормативам. При отсутствии нужных надлежащих средств необходимо предусмотреть временные конструкции. Ни в коем случае нельзя использовать детали агрегата, использование которых как средств доступа не предусмотрено конструкцией, если только не приняты меры по снижению сопряженных с этим рисков.

Модификации, выполненные другими сторонами

В чем бы ни состояли модификации или изменения оборудования BAC, выполненные другими сторонами без письменного разрешения BAC, ответственность за все последствия данных изменений несет сторона, выполнявшая модификации, при этом компания BAC снимает с себя любую ответственность за изделие.

Гарантия

BAC гарантирует, что все изделия не имеют производственных дефектов по материалам и качеству изготовления в течение месяцев от даты поставки. В случае любого подобного дефекта BAC произведет ремонт или обеспечит замену. Более подробные сведения см. в соответствующем «Ограничении гарантийных обязательств», действующем на момент продажи/покупки данных изделий. Эти условия и положения находятся на обратной стороне формуляра подтверждения вашего заказа и вашего счета-фактуры.

Общие указания



ВНИМАНИЕ

Перед проведением такелажных работ убедитесь, что в поддоне или в других местах изделия не скопились снег, вода или мусор. Это может существенно увеличить подъемный вес оборудования.

1. Все установки Helios Series стандартно поставляются тремя секциями. Опционально установки PTE могут поставляться двумя секциями в зависимости от ограничений при транспортировке. Если в заказ включены оребренные теплообменники на выходе и (или) выпускные шумоглушители, они будут поставлены дополнительными отдельными секциями.
2. Открытые градирни PTE допускается поднимать одним собранным блоком, кроме тех случаев, когда в заказ включен оребренный теплообменник на выходе.



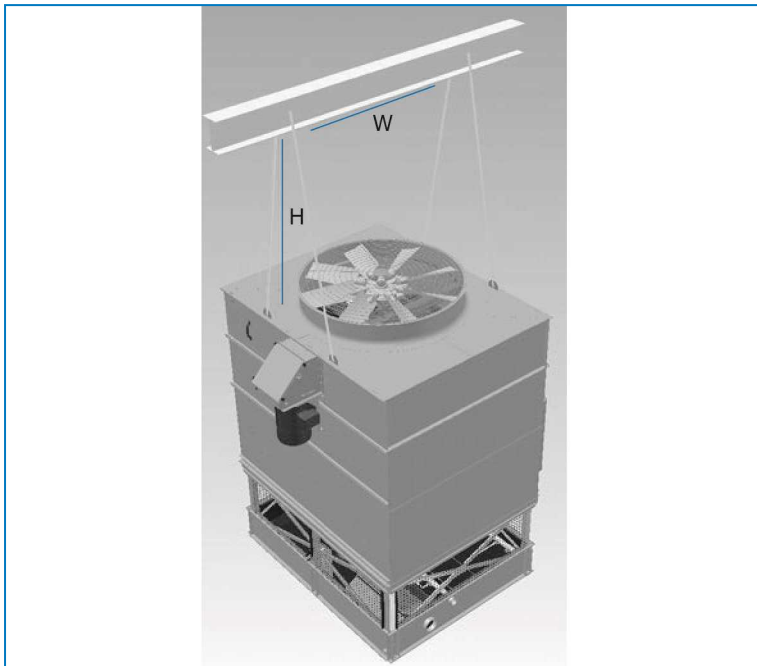
ВНИМАНИЕ

После установки изделия необходимо удалить с него все металлические фрагменты, образовавшиеся в результате сверления, вкручивания саморезных винтов, шлифовки, сварки или других механических работ. Если они останутся на изделии (обычно на двухсоставных фланцах), это может привести к коррозии и последующему повреждению покрытия.

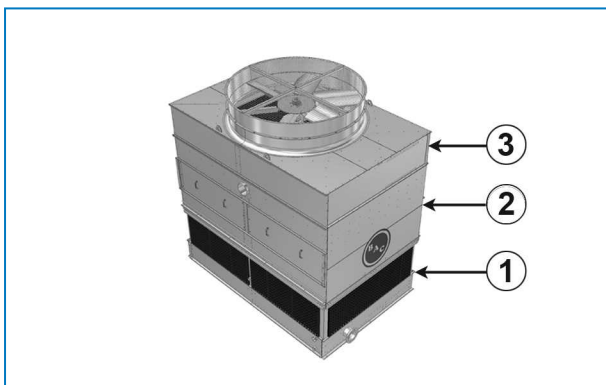
УСТАНОВКА 1-СЕКЦИОННОЙ ГРАДИРНИ



1. Последовательность монтажа 1-секционной градирни следующая:

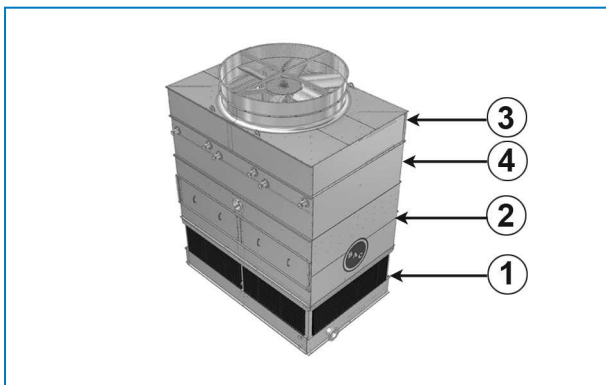


Метод монтажа при подъеме одного блока



Стандартные секции изделия

1. Модуль сбора воды
2. Модуль теплопередачи
3. Модуль подачи воздуха



1. Модуль сбора воды
2. Модуль теплопередачи
3. Модуль подачи воздуха
4. Оребренный теплообменник на выходе

МОНТАЖ 2-СЕКЦИОННОЙ ГРАДИРНИ

1. Последовательность монтажа ГРАДИРНИ ИЗ 2 СЕКЦИЙ (с опционным шумоглушителем на выходе) следующая:



ВНИМАНИЕ

Для изделий шириной 2,2 и 2,4 м узел основания мотора поставляется в разобранном виде для монтажа на месте, и должен быть извлечен из модуля сбора воды, где он хранится для безопасной транспортировки.

- Сперва поднимите и установите на место модуль сбора воды (герметик не требуется)
- Поднимите узел основания мотора, установите его рядом с дверцей люка модуля подачи воздуха, и закрепите. (Только для изделий шириной 2,2 м и 2,4 м). Подробную информацию см. "Установка наружного мотора" на странице 24.
- Можно также установить узел основания мотора на модуль подачи воздуха ДО подъема, а затем поднимать эту сборку (модуль подачи воздуха + мотор). Однако учтите, что при установке основания мотора модуль подачи воздуха не может стоять на земле. На этом этапе можно также установить ремни и отрегулировать их натяжение.
- Затем поднимите и установите на место собранный модуль теплопередачи и модуль подачи воздуха.
- Установите на место шумоглушитель на выходе, если он был включен в заказ.

УСТАНОВКА 3-СЕКЦИОННОЙ ГРАДИРНИ

1. Последовательность установки 3-СЕКЦИОННОЙ ГРАДИРНИ (с опционным оребренным теплообменником и шумоглушением на выходе):



ВНИМАНИЕ

Для изделий шириной 2,2 м и 2,4 м узел основания мотора поставляется в демонтированном виде для установки на месте. Необходимо извлечь узел из модуля сбора воды, где узел храниться для безопасной транспортировке.

- Сперва поднимите и установите на место модуль сбора воды (герметик не требуется)
- Затем поднимите и установите на место модуль теплопередачи, после чего установите уплотнительную ленту на верхний фланец, на котором будет расположена следующая секция. Перед установкой следующей секции снимите грузоподъемные проушины. С помощью запчастей из комплекта поставки закройте образовавшиеся отверстия.
- Если оребренный теплообменник на выходе включен в заказ, установите его на место и снимите грузоподъемные проушины, повернув их на 180°. Уложите уплотнительную ленту на верхний фланец, где будет расположена следующая секция.

- Затем поднимите и установите на место модуль подачи воздуха.
 - Поднимите узел основания мотора, установите его рядом с дверцей люка модуля подачи воздуха, и закрепите. (Только для изделий шириной 2,2 м и 2,4 м). Подробную информацию см. "Установка наружного мотора" на странице 24.
 - Можно также установить узел основания мотора на модуль подачи воздуха ДО подъема, а затем поднимать эту сборку (модуль подачи воздуха + мотор). Однако учтите, что при установке основания мотора модуль подачи воздуха не может стоять на земле. На этом этапе можно также установить ремни и отрегулировать их натяжение.
 - Установите на место шумоглушитель на выходе, если он был включен в заказ.
2. Подъемными элементами снабжены все секции. В приведенных ниже таблицах указан предпочтительный метод монтажа каждой секции изделия.
- Подробную информацию см. "Монтаж" на странице 12.

Модель	Секции изделия	Кол-во секций	Метод монтажа	мин длина траверса (мм)	Мин. «В» (мм)	Оребренный теплообменник на выходе	Шумоглушение на выходе	
						Метод монтажа	Метод монтажа	мин высота (мм)
PTE-0709х-хх-х1(1)	Модуль сбора воды	1	A	2800	4300	Д	Е	2000
	Модуль теплопередачи	1	B	2300	Не требуется			
	Модуль подачи воздуха	1	A	2300	3000			
PTE-0809х-хх-х1(1)	Модуль сбора воды	1	A	2800	4300	Д	Е	2000
	Модуль теплопередачи	1	B	2300	Не требуется			
	Модуль подачи воздуха	1	A	2500	3700			
PTE-0812х-хх-х1(1)	Модуль сбора воды	1	A	3700	4300	Д	Е	2000
	Модуль теплопередачи	1	B	2500	Не требуется			
	Модуль подачи воздуха	1	A	2500	3700			
PTE-1009х-хх-х1(1)	Модуль сбора воды	1	A	2800	4300	Д	Е	2500
	Модуль теплопередачи	1	B	3000	Не требуется			
	Модуль подачи воздуха	1	A	3000	4300			
PTE-1012х-хх-х1(1)	Модуль сбора воды	1	A	3700	4300	Д	Е	2500
	Модуль теплопередачи	1	B	3000	Не требуется			
	Модуль подачи воздуха	1	A	3000	4300			
PTE-1212х-хх-х1(1)	Модуль сбора воды	1	A	3700	4300	Д	Е	3000
	Модуль теплопередачи	1	B	3700	Не требуется			
	Модуль подачи воздуха	1	A	3700	4900			

Метод монтажа


(1) Эта цифра отображает количество блоков на изделие (от 1 до 3).



В таблице выше приведен метод монтажа для одноблочного изделия. Для многоблочных изделий умножьте количество секций на количество блоков.

Метод монтажа

(1) Эта цифра отображает количество блоков на изделие (от 1 до 3).

 В таблице выше приведен метод монтажа для одноблочного изделия. Для многоблочных изделий умножьте количество секций на количество блоков.

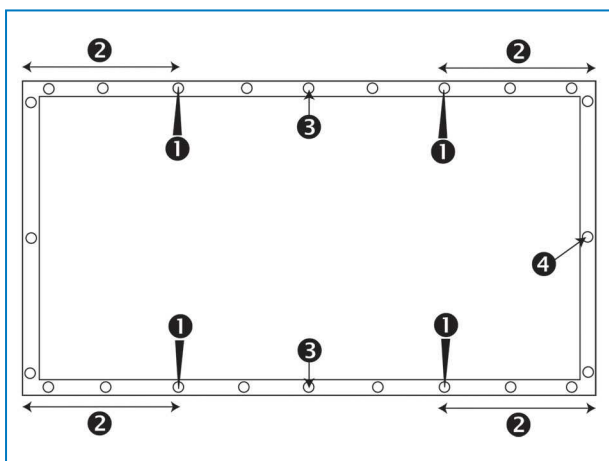
3. Если трубопровод (насоса) отсоединен из соображений транспортировки, то трубопровод должен быть собран на месте с помощью гибкого соединения (обычно, резинового рукава или муфты).
4. Подъемными элементами снабжены все секции. В приведенных ниже таблицах указан предпочтительный метод монтажа каждой секции изделия.

Дополнительная информация приведена ниже в данном руководстве в разделе: "Монтаж" на странице 12.

ИСПОЛЬЗОВАНИЕ ШТИФТОВ

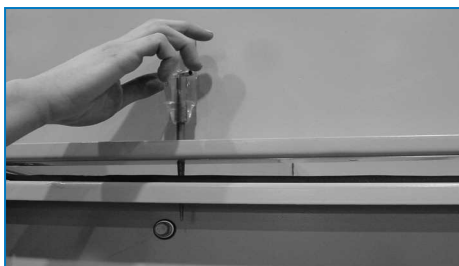
Настоятельно рекомендуется использование штифтов во время сборки секции. Выполняйте приведенные ниже указания:

1. Вставьте штифты в имеющиеся отверстия для болтов. Это правильно расположит секцию относительно следующей секции.
2. Вставьте не менее четырех штифтов (см. рисунок) в крепежные отверстия, расположенные вдоль длинных сторон секции, чтобы выровнять верхнюю секцию относительно нижней. Во избежание неправильного выравнивания смотрите на рисунке внизу расположение крепежных отверстий, которые следует использовать. Для выравнивания длинных панелей при необходимости используйте дополнительные штифты в средней части изделия. Прежде чем полностью опускать верхнюю секцию на нижнюю, убедитесь, что все отверстия верхней и нижней секций должным образом совмещены.



Расположение крепежных отверстий, которые следует использовать.

1. Положение штифтов.
2. Расстояние между крепежными отверстиями, куда вставляются штифты, и углом должно быть не менее 30 см.
3. Использование дополнительного штифта для длинных сторон.
4. Крепежное отверстие.



Использование штифта для выравнивания резьбовых отверстий

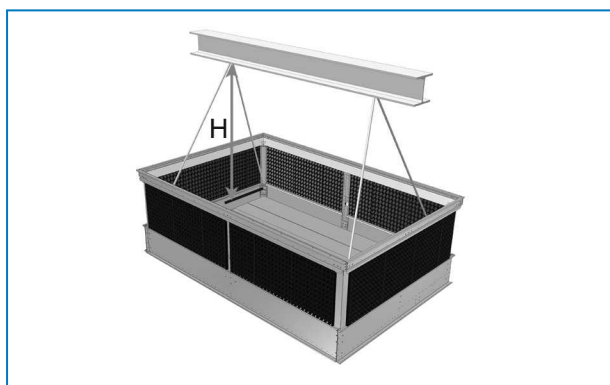


ВНИМАНИЕ

Опуская секцию, убедитесь, что ничто не будет зажато между верхними и нижними краями.

Метод монтажа модуля сбора воды

МЕТОД МОНТАЖА А



Модуль сбора воды



Обратите внимание на отличия в использовании подъемной проушины и стяжки на нижней секции.

Для выгрузки оборудования из грузовика следует использовать **подъемную проушину**. Она рассчитана на силу, направленную **вверх**.

Устанавливается снаружи модуля сбора воды (угловой кронштейн)

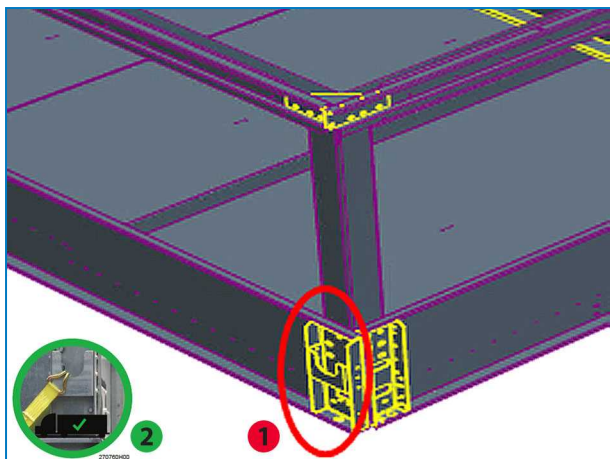
Стяжка используется только для закрепления изделия на грузовике при транспортировке. Она рассчитана только на силу, направленную **вниз**.

Устанавливается снаружи модуля сбора воды и используется только для стяжки (закрепления) изделия на грузовике для транспортировки.



ВНИМАНИЕ

Запрещается использовать стяжку для подъема и подъемные уши для стяжки.



Расположите стяжку на модуле сбора воды

1. Стяжка
2. Правильный способ использования стяжки

Метод монтажа модуля теплопередачи

МЕТОД МОНТАЖА В



Модуль теплопередачи

Метод монтажа модуля подачи воздуха

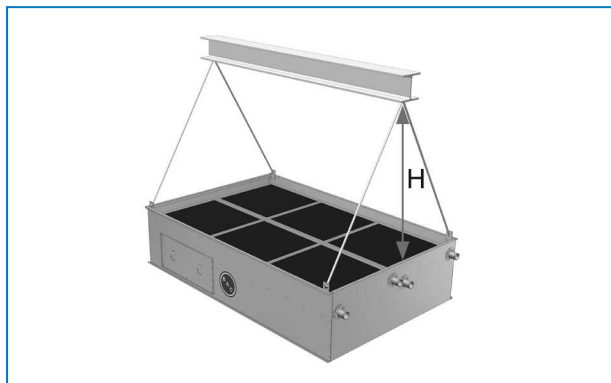
МЕТОД МОНТАЖА D



Модуль подачи воздуха

Метод монтажа оребренного теплообменника на выходе

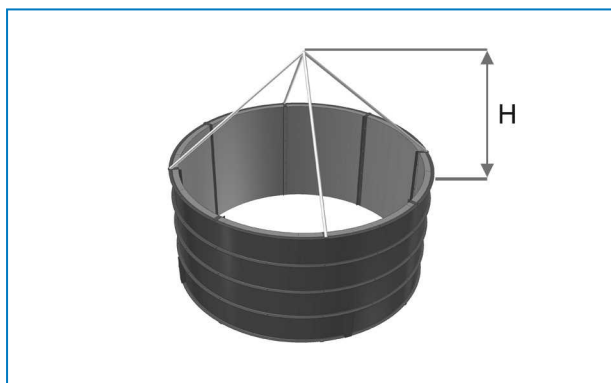
МЕТОД МОНТАЖА E



Оребренный теплообменник на выходе

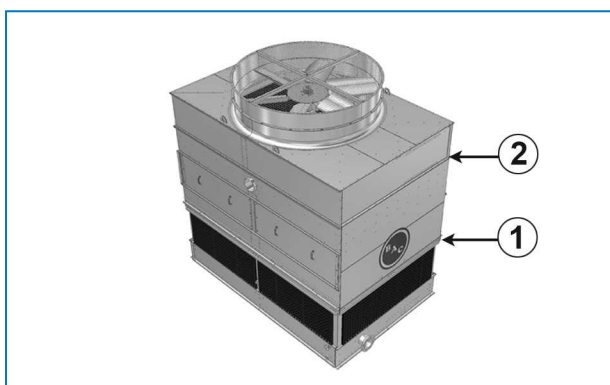
Метод монтажа шумоглушителей на выпуске воздуха

МЕТОД МОНТАЖА F



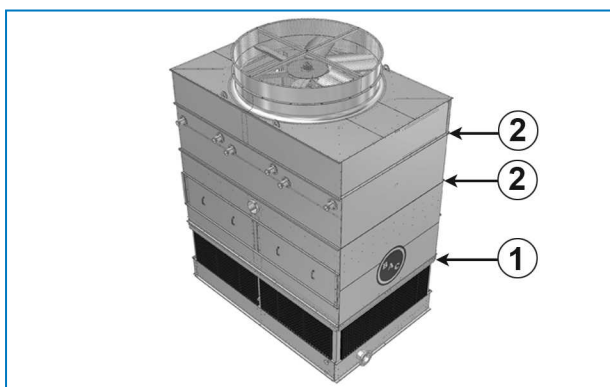
Шумоглушение на выходе

Метод уплотнения



Метод герметизации для стандартной градирни PTE

1. Метод соединения А – корпусное соединение InterLok™
2. Метод соединения В - уплотнительная лента и саморезные винты

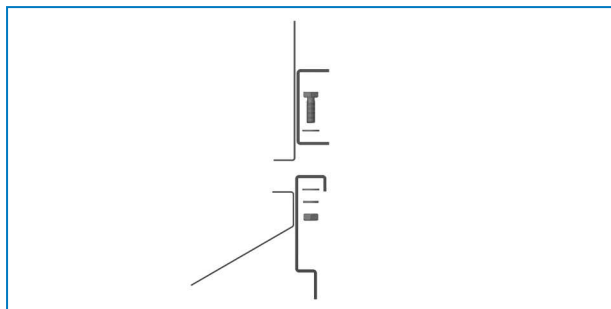


Метод герметизации для градирни PTE с оребренным теплообменником на выходе

1. Метод соединения А – корпусное соединение InterLok™
2. Метод соединения В - уплотнительная лента и саморезные винты

МЕТОД СОЕДИНЕНИЯ А

1. Внутри корпусного соединения InterLok™ уплотнительная лента не требуется.

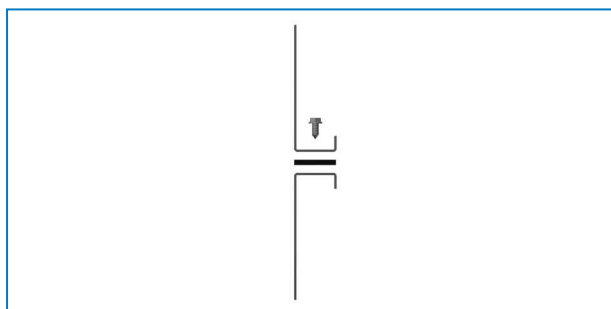


Корпусное соединение InterLok™

2. Закрепите секции болтами, как показано на рисунке “Корпусное соединение InterLok™”, используя 12-мм болты и плоские шайбы.

МЕТОД СОЕДИНЕНИЯ В

1. Уложите слой уплотнительной ленты 50х6 мм по периметру фланца над средней линией отверстий. Концы ленты на краях должны слегка перекрываться.
2. Соедините саморезными винтами (сверху вниз) верхнюю и нижнюю секции. Начинайте от подъемного ушка, двигаясь к центру изделия. Продолжайте установку винтов, пользуясь штифтом для совмещения отверстий до тех пор, пока винты не будут установлены во все отверстия.



Уплотнительная лента и саморезные винты

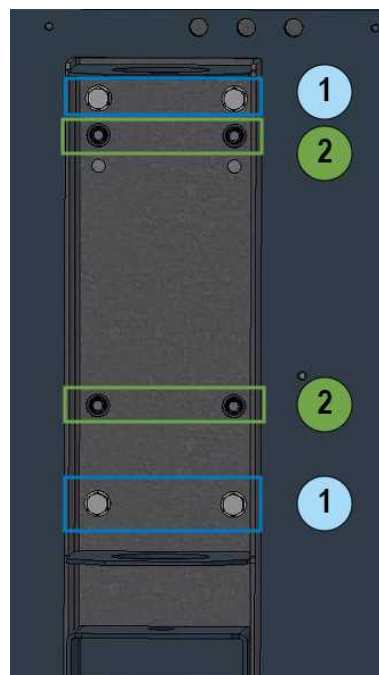
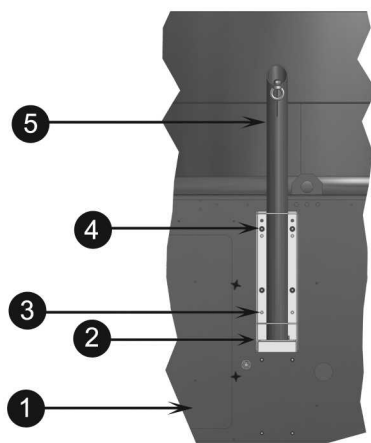
3. Удалите деревянные или пластиковые элементы крепления вокруг каплеуловителей или верхних секций.

Установка опоры наружного мотора

1. Отыщите механические опорные болты на механической секции со стороны дверцы люка.
2. Извлеките болты, но **ни в коем случае не извлекайте саморезы**. Извлечение саморезов приведет к неисправности механической системы.
3. Align davit support with the holes in the mechanical system: the big holes in the support fall over the heads of the tappers which are not to be removed.



4. Установите на место болты.



1: Bolts, 2: Tappers

Установка опоры направляющей для демонтажа мотора

1. Дверца люка
2. Опора направляющей для демонтажа мотора (поставляется в разобранном виде)
3. Болт, гайки и шайбы. (Используйте для установки опоры направляющей для демонтажа мотора)
4. Tappers (4 pieces) do not remove (the support has big holes which go over the taper heads.).
5. Направляющая для демонтажа мотора (поставляется в разобранном виде)

Установка наружного мотора

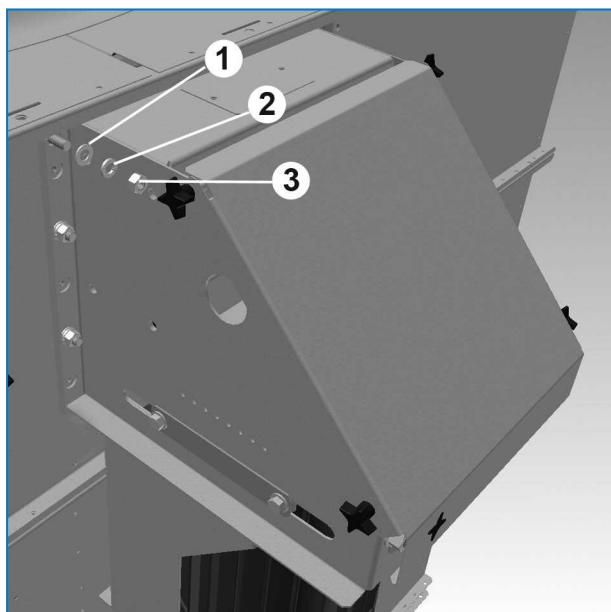
ИЗДЕЛИЯ ШИРИНОЙ 2,2 И 2,4 М

1. Закрепите подъемные стропы в проушинах на основании мотора и извлеките мотор и моторный агрегат из его транспортировочного места в бассейне холодной воды. Моторный агрегат остается вертикальным для сохранения его должного выравнивания во время установки.
2. Поднимите моторный агрегат в позицию рядом с дверцей люка модуля подачи воздуха.
3. Закрепите агрегат на изделии с помощью шести болтов и гаек.



Монтаж наружного мотора - шаг 1

1. Проушина в основании мотора



Монтаж наружного мотора - шаг 2

1. 12-мм шайба
2. 12-мм пружинная шайба
3. 12-мм гайка

- Установите ремни и проверьте выравнивание шкива. В конце натяните ремни. Правильные параметры и процедуры натяжения ремней приведены в Руководстве по эксплуатации и обслуживанию.



У всех других моделей PTE мотор вентилятора смонтирован, и ремни натянуты на заводе.

Сборка многоблочных установок

- Для правильной ориентации каждого блока используйте сертифицированный чертеж. Номер блока и обозначение лицевой стороны нанесены по трафарету на наружную стенку бассейна.
- При монтаже многоблочных градирен могут применяться водоводные коробки для выравнивания уровня воды в бассейне каждой камеры. Указания по их монтажу приведены ниже в разделе "монтаж соединительного канала".
- Многоблочным изделиям требуются водозащитные заглушки. Подробности смотрите в разделе "Монтаж водозащитных заглушек".

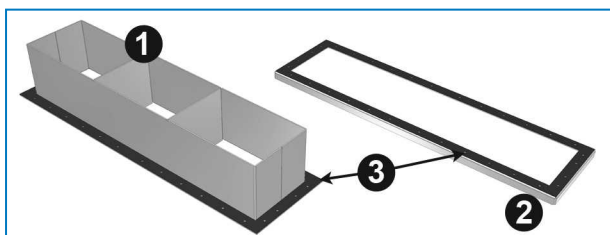


ВНИМАНИЕ

Перед началом работы убедитесь, что защитная решетка вентилятора установлена правильно!

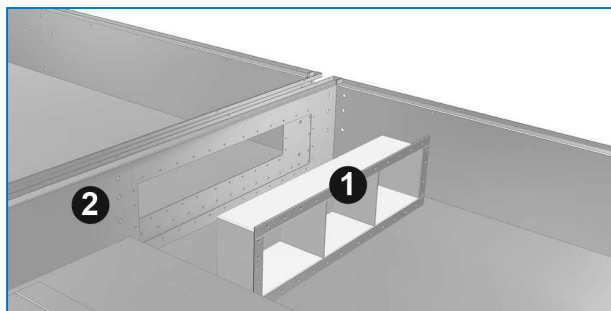
УСТАНОВКА СОЕДИНИТЕЛЬНОГО КАНАЛА В ОТВЕРСТИЕ МЕЖДУ БЛОКОМ 1 И БЛОКОМ 2

- Разместите все камеры на опоре изделия с интервалом 25 мм и закрепите болтами.
- Протрите все соприкасающиеся поверхности возле выхлопного отверстия для удаления грязи или влаги, которые могли накопиться во время транспортировки.
- Протрите фланцы обеих водоводных коробок и опорное кольцо. На одну из сторон по периметру лицевой поверхности фланца наложите уплотнительную ленту 25х3 мм из бутилового каучука таким образом, чтобы она накрыла осевую линию отверстий. Не накладывайте концы ленты внахлест, и не натягивайте слишком тонко на углах. Когда уплотнение необходимо срастить, соедините два конца встык и сожмите их так, чтобы получилась гладкая непрерывная лента.



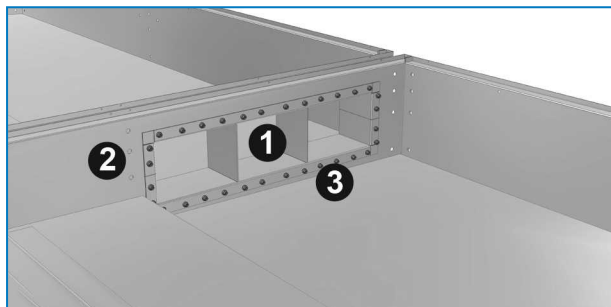
Метод уплотнения при монтаже соединительного канала

- Соединительный канал
- Опорное кольцо
- Уплотнитель из бутилового каучука 25х3 мм
- Используя штифты для совмещения отверстий под болты, установите соединительный канал над отверстием в бассейне камеры 1, и закрепите ее. Вставьте саморезные винты 5/16 дюйма или болты М8 из соединительного канала в стенку бассейна, как показано на рисунке "Метод крепления соединительного канала".



Установка соединительного канала в отверстие между блоком 1 и блоком 2

1. Соединительный канал
2. Стенка бассейна блока 1



Метод крепления соединительного канала

1. Соединительный канал
2. Стенка бассейна блока 1
3. Саморезные винты 5/16 дюйма или болты и гайки М8
5. Уложите уплотнительную ленту из бутилового каучука 25x8 мм в угол между соединительный канал и стенкой бассейна блока 2, как показано на рисунке ниже.



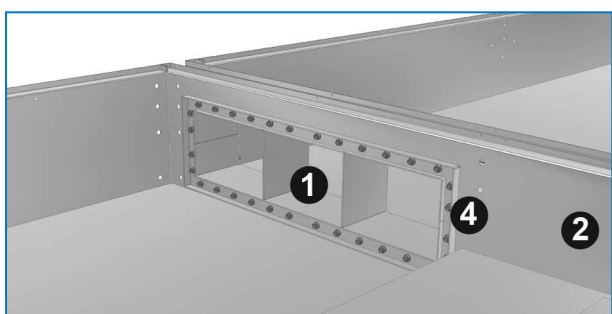
Угловая деталь соединительного канала

1. Соединительный канал
2. Стенка бассейна блока 2
3. Уплотнительная лента из бутилового каучука 25x8 мм
6. При помощи штифтов для подгонки для соединения отверстий под болты установите опорное кольцо над соединительным каналом в блоке №2. Вставьте самонарезные винты или болты 5/16" М8 от подложной пластины в стенку бассейна, как показано на следующих картинках.



Установка опорного кольца

1. Соединительный канал
2. Стенка бассейна блока 2
3. Уплотнительная лента из бутилового каучука 25x8 мм
4. Опорное кольцо



Закрепление опорного кольца

1. Соединительный канал
2. Стенка бассейна блока 2
3. (не показана) Уплотнительная лента из бутилового каучука
4. Опорное кольцо



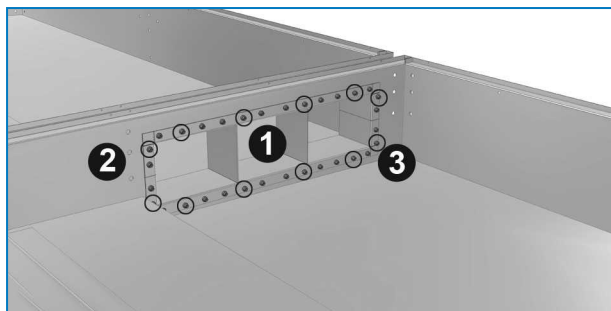
Соединительные каналы, поставляемые с изделиями, имеющими бассейны из нержавеющей стали, собираются с использованием болтов, шайб и гаек из нержавеющей стали, а не саморезных винтов.

УСТАНОВКА ПЛАСТИНЫ ПРИНУДИТЕЛЬНОГО ЗАКРЫТИЯ

Для изолирования отдельных блоков для чистки и планового обслуживания, многоблочные установки могут быть оснащены опционными пластинами принудительного закрытия и прокладками. Пластина и прокладка поставляются в разобранном виде внутри бассейна.

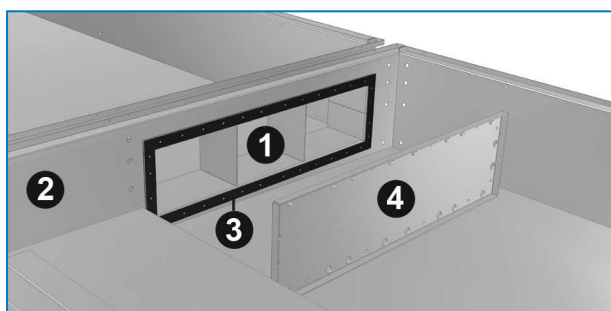
Установка пластины принудительного закрытия выполняется следующим образом:

1. Удалите саморезные винты или болты из позиций, указанных на рисунке ниже.



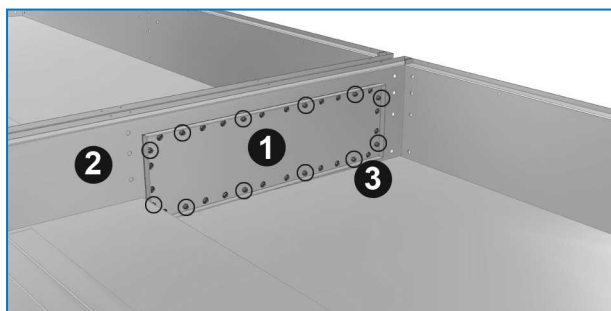
Удалите указанные саморезы (болты) перед установкой пластины принудительного закрытия.

1. Соединительный канал
2. Стенка бассейна блока 1
3. Саморезы (болты), которые необходимо удалить для установки пластины принудительного закрытия.
2. Расположите неопределённую прокладку и пластину принудительного закрытия над болтами и затяните ранее удалённые саморезы (болты).



Прокладка пластины принудительного закрытия

1. Соединительный канал
2. Стенка бассейна блока 1
3. Прокладка
4. Пластина принудительного закрытия



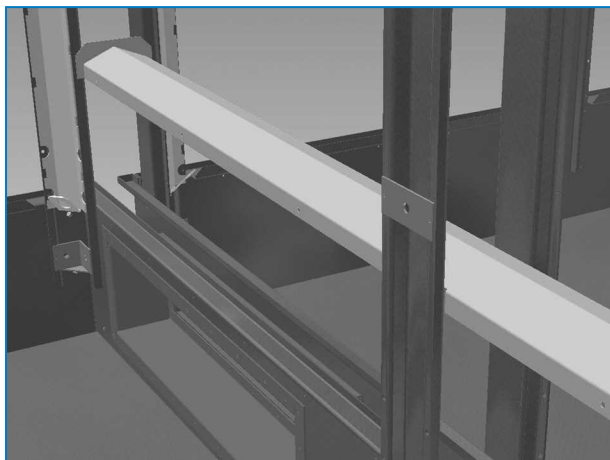
Повторное закрепление пластины принудительного закрытия

1. Пластина принудительного закрытия
2. Стенка бассейна блока 1
3. Саморезы (болты), которые необходимо заново установить для закрепления пластины принудительного закрытия.

УСТАНОВКА ВОДОЗАЩИТНОЙ ЗАГЛУШКИ

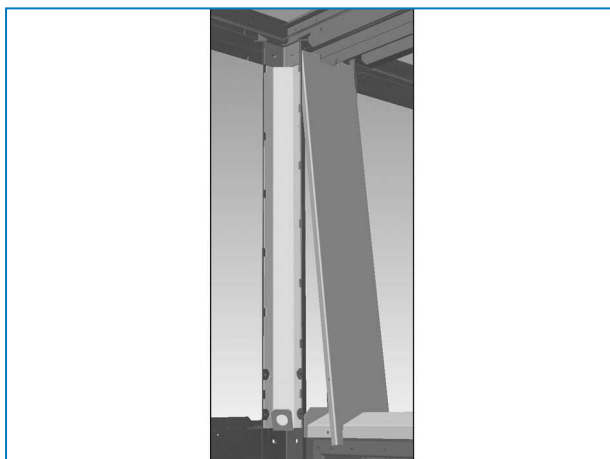
В многокамерных градирнях в секциях воздушных заслонок используются и водозащитные заглушки для предотвращения протечек. Установка водозащитных заглушек производится следующим образом:

1. Задвиньте нижнюю заглушку на место.



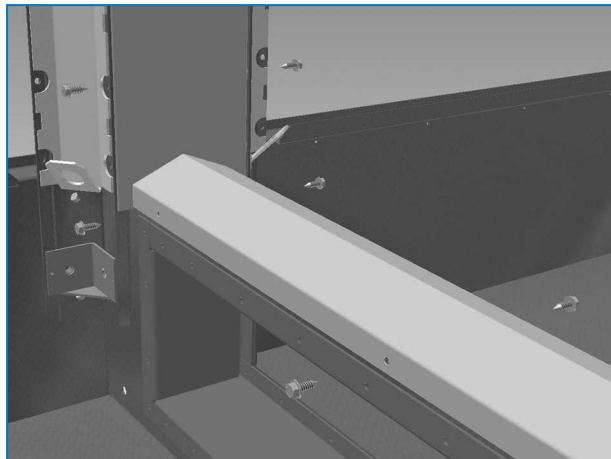
Установка водозащитных заглушек - шаг 1

2. Установите левую и правую водозащитные заглушки, в первую очередь выровняв верхние вырезы.



Установка водозащитных заглушек - шаг 2

3. Затем задвиньте на место дно. Ввинтите саморезные винты 3/8 дюйма в каждое имеющееся отверстие (уплотнители не нужны).



Установка водозащитных заглушек - шаг 3

Общая информация

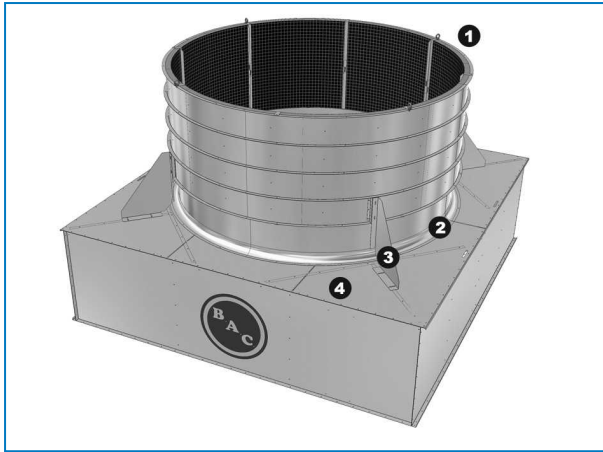
1. Все необходимые инструкции по установке дополнительных принадлежностей хранятся в деревянном ящике без гвоздей / пластиковом контейнере, расположенном в нижней секции. См. "Inspection Before Rigging" on page 1 , рисунок «Расположение оборудования».
2. Платформа, лестенка и ограждение упаковываются на отдельный поддон. Набор комплектующих упаковывается в пластиковый контейнер и крепится веревками к платформе, лестенке или ограждению.



Местонахождение комплектующих для платформы, лестенки и ограждения

Выпускной шумоглушитель

1. Установите выпускной шумоглушитель на кожухе вентилятора механической секции, совместив отверстия на поверхности вентилятора с обозначенными отверстиями в опоре выпускного шумоглушителя.
2. Закрепите самонарезными винтами опоры выпускного шумоглушителя к поверхности вентилятора механической секции.

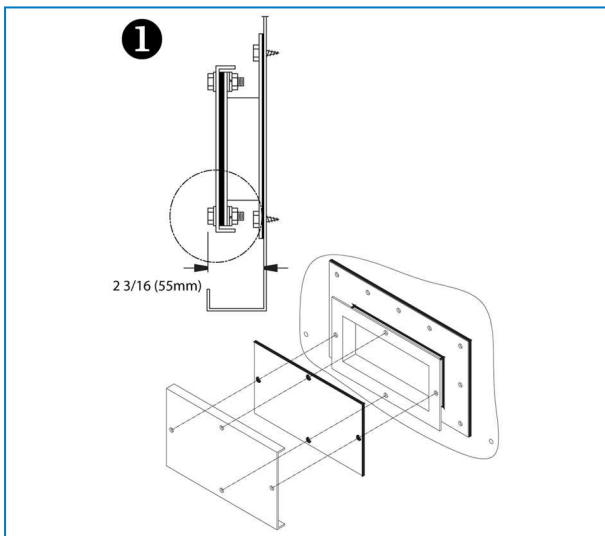


Выпускной шумоглушитель

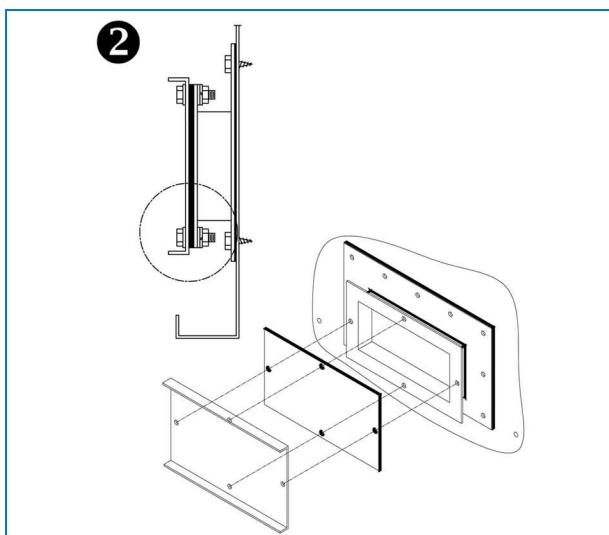
1. Выпускной шумоглушитель
2. Кожух вентилятора в механической секции
3. Опора выпускного шумоглушителя
4. Поверхность вентилятора в механической секции

Прочистное отверстие

Ввиду транспортных ограничений по ширине фланцы-крышки прочистного отверстия смонтированы фланцами внутрь (1). На месте монтажа крышку можно разместить фланцами наружу для обеспечения легкого доступа к арматуре (2).



Транспортное положение крышки прочистного отверстия



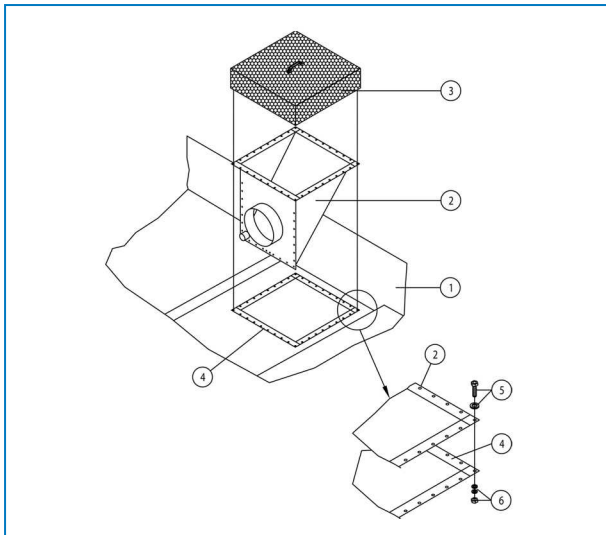
Положение крышки прочистного отверстия после окончательной установки

Монтаж опционного углубленного поддона с боковым выпуском

Возможна поставка опционного углубленного поддона с боковым выпуском, таким образом, к соединению для выпуска воды можно подключить трубопровод под изделием с четырех возможных сторон, под углом в 90° каждая. Подключение выполнено как круговое на болтах для стыковки с плоским фланцем DIN PN10 с анфасной прокладкой.

Для установки углубленной поддонной коробки с боковым выпуском выполните описанные ниже операции 1-3.

1. Протрите края отверстия в бассейне градирни для удаления грязи или влаги, накопившихся при транспортировке. По периметру отверстия в бассейне наложите уплотнительную ленту из бутилового каучука таким образом, чтобы она накрыла осевую линию отверстий. Не растягивайте уплотнитель слишком тонко и не накладывайте его внахлест по углам. Когда уплотнение необходимо срастить, соедините два конца встык и сожмите их так, чтобы получилась непрерывная лента. Наложите второй слой уплотнительной ленты поверх первого, следуя той же процедуре. Смотрите рисунок ниже.
2. Вставьте поддон в отверстие в бассейне и закрепите его в бассейне болтами и гайками 8 x 25-мм, плоскими шайбами и стопорными шайбами, как показано на рисунке ниже.
3. Поместите над отверстием поддона сетчатый фильтр.

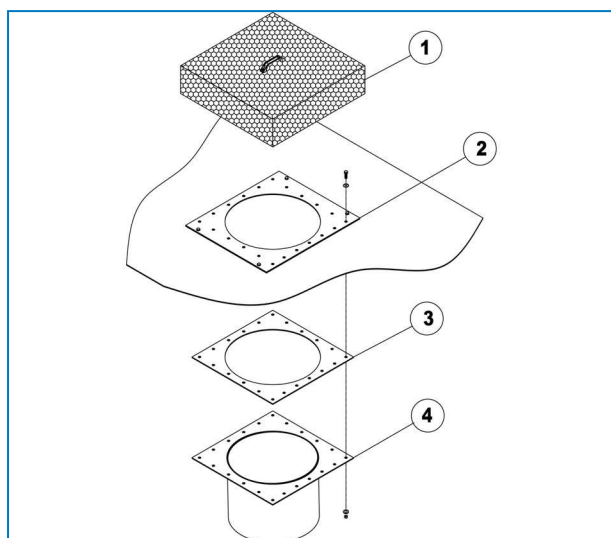


Монтаж опционного углубленного поддона с боковым выпуском

1. Бассейн холодной воды
2. Опционный углубленный поддон с боковым выпуском
3. Фильтр поддона
4. Уплотнение
5. 8-мм болт и плоская шайба
6. Стопорная шайба и 8-мм гайка

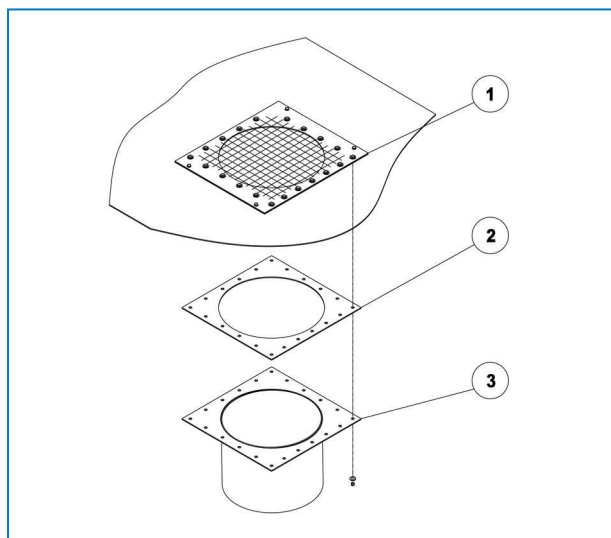
Оptionное нижнее подключение

Для установки опционных нижних соединений следуйте инструкциям на рисунках ниже.



Установка опционного соединения для выпуска воды на дне

1. Фильтр поддона
2. Опорная пластина
3. Резиновое уплотнение
4. Соединение для выпуска воды



Установка опционного соединения для выпуска воды на дне внешнего поддона

1. Опорная пластина с сеткой
2. Резиновое уплотнение
3. Подключение внешнего поддона



PTE

ОСМОТР ПЕРЕД ВВОДОМ В ЭКСПЛУАТАЦИЮ

Общая информация

До ввода в эксплуатацию необходимо выполнить следующие действия, подробно представленные в Руководстве по Обслуживанию и Эксплуатации (см. Таблицу "Рекомендованное обслуживание и график мониторинга").

Правильные процедуры ввода в эксплуатацию и выполняемое по графику периодическое обслуживание продлят срок службы оборудования и обеспечат бесперебойную номинальную производительность.



РТЕ ДОПОЛНИТЕЛЬНАЯ ПОМОЩЬ И ИНФОРМАЦИЯ

The service expert for BAC equipment

We offer tailored services and solution for BAC cooling towers and equipment.

- Original spare parts and fill -for an efficient, safe and year round reliable operation.
- Service solutions - preventive maintenance, repairs, refurbishments, cleaning and disinfection for reliable trouble-free operation.
- Upgrades and new technologies - save up energy and improve maintenance by upgrading your system.
- Water treatment solutions - equipment for controlling corrosion scaling and proliferation of bacteria.

Для более детальной информации, свяжитесь с BAC Balticare или с местным представительством BAC на территории РФ, получите информацию на сайте www.Baltimore-Aircoil.ru

Baltimore Aircoil o.o.o.

105064, г.Москва, Путейский тупик, д.6, 10 этаж

info-bac@Baltimore-Aircoil.ru

Тел. +7 495 723 7161

www.baltimore-aircoil.ru

Дополнительная информация

СПРАВОЧНАЯ ЛИТЕРАТУРА

- Eurovent 9-5 (6) Recommended Code of Practice to keep your Cooling System efficient and safe. Eurovent/Cecomaf, 2002, 30p.
- Guide des Bonnes Pratiques, Legionella et Tours Aéroréfrigérantes. Ministères de l'Emploi et de la Solidarité, Ministère de l'Economie des Finances et de l'Industrie, Ministère de l'Environnement, Juin 2001, 54p.
- Voorkom Legionellose. Ministerie van de Vlaamse Gemeenschap. December 2002, 77p.
- Legionnaires' Disease. The Control of Legionella Bacteria in Water Systems. Health & Safety Commission. 2000, 62p.
- Hygienische Anforderungen an raumluftechnische Anlagen. VDI 6022.

ВЕБ-САЙТЫ ПО ДАННОЙ ТЕМАТИКЕ

Baltimore Aircoil Company	www.BaltimoreAircoil.com
BAC Service website	www.BACservice.eu
Eurovent	www.eurovent-certification.com
European Working Group on Legionella Infections (EWGLI)	EWGLI
ASHRAE	www.ashrae.org
Uniclimate	www.uniclimate.fr
Association des Ingénieurs et techniciens en Climatique, Ventilation et Froid	www.aicvf.org
Health and Safety Executive	www.hse.gov.uk



ОРИГИНАЛЬНАЯ ДОКУМЕНТАЦИЯ



Оригинал настоящего руководства составлен на английском языке. Переводы предоставляются исключительно для вашего удобства. При наличии расхождений английский оригинал имеет приоритет перед переводом.



Blank lined area for writing or drawing.



A series of horizontal dotted lines for writing, spanning the width of the page.





A series of horizontal dotted lines for writing, spanning the width of the page.



A series of horizontal dotted lines for writing, spanning the width of the page.





A series of horizontal dotted lines for writing, spanning the width of the page.

ГРАДИРНИ

ГРАДИРНИ ИСПАРИТЕЛЬНОГО ТИПА С ЗАКРЫТЫМ КОНТУРОМ

ЛЬДОАККУМУЛЯТОРЫ

ИСПАРИТЕЛЬНЫЕ КОНДЕНСАТОРЫ

ГИБРИДНОЕ ОБОРУДОВАНИЕ

ЗАПЧАСТИ, ОБОРУДОВАНИЕ И УСЛУГИ

BLUE by nature
GREEN at heart



www.Baltimore-Aircoil.ru

info-bac@Baltimore-Aircoil.ru

Местную контактную информацию см. на нашем веб-сайте.

105064, г. Москва, Путейский тупик, д.6, 10 этаж

© Baltimore Aircoil o.o.o.