



**BALTIMORE  
AIRCOIL COMPANY**



## **RPFI Градирни закрытого типа**

**ИНСТРУКЦИИ ПО МОНТАЖУ И УСТАНОВКЕ**





# О монтаже и установке

При монтаже оборудования следуйте указаниям, изложенным в данной инструкции.

Убедитесь в наличии необходимого оборудования / подготовленного персонала для работ.

Заблаговременно изучите последовательность операций, изложенную в данной инструкции.

## Рекомендуемая программа обслуживания и мониторинга

Проверки и регулировки	Запуск	Раз в неделю	Раз в месяц	Раз в квартал	Каждые 6 месяцев	Раз в год	Отключение
Бассейн холодной воды и сетчатые фильтры бассейна	X			X			
Рабочий уровень воды и подпитка	X		X				
Продувка	X		X				
Комплект нагревателя поддона	X				X		
Натяжение ремня	X		X				
Выравнивание привода	X					X	
Система привода	X				X		
Запорная втулка	X						
Вращение вентилятора (ов) и насоса(ов)	X						
Ток и напряжение двигателя	X			X			
Необычный шум и/или вибрация	X		X				

Осмотр и мониторинг	Запуск	Раз в неделю	Раз в месяц	Раз в квартал	Каждые 6 месяцев	Раз в год	Отключение
Общее состояние	X		X				
Секция теплопередачи и каплеуловители	X				X		
Комбинированные щиты на входе	X			X			
Система распределения воды	X				X		
Вал вентилятора и осевой вентилятор	X			X			
Мотор вентилятора	X			X			
Насос оросительной воды	X			X			
Комплект электроуправления уровнем воды (опционный)	X				X		
Переключатели уровня или сигнализации				X			
ТАВ-тест (погружные лотки)	X	X					
Качество циркулирующей воды	X		X				
Общее состояние системы	X					X	
Ведение журнала	согласно событиям						

Смазка	Запуск	Раз в неделю	Раз в месяц	Раз в квартал	Каждые 6 месяцев	Раз в год	Отключение
Подшипники вала вентилятора	X			X			X
Подшипники мотора*	X				X		
Регулируемое основание двигателя	X				X		X
Петли и дверные замки						X	

\* только для моторов со смазочными фитингами с типичным размером рамы > 200L (> 30 кВт)

Процедуры очистки	Запуск	Раз в неделю	Раз в месяц	Раз в квартал	Каждые 6 месяцев	Раз в год	Отключение
Механическая очистка	X					X	X
Дезинфекция**	(X)					(X)	(X)
Слив бассейна и насоса							X

\*\* в зависимости от применяемых норм и правил

### Примечания

1. Оборудование для обработки воды и встроенное в систему охлаждения вспомогательное оборудование могут потребовать дополнений к вышеприведенной таблице. Свяжитесь с поставщиками для получения списка рекомендуемых действий и их требуемой периодичности.
2. Рекомендуемые интервалы обслуживания приведены для типичных установок. Иные условия окружающей среды могут потребовать более частого обслуживания.
3. Во время эксплуатации при температурах окружающей среды ниже точки замерзания изделие следует осматривать чаще (см. "Эксплуатация в холодную погоду" в соответствующем руководстве по эксплуатации и обслуживанию).
4. Для изделий с ременным приводом натяжение новых ремней необходимо заново отрегулировать после первых 24 часов работы, и далее ежемесячно.



# Содержание

## ИНСТРУКЦИИ ПО МОНТАЖУ И УСТАНОВКЕ

<b>1</b>	<b>Общая информация</b>	<b>5</b>
	Об инженерно-технической практике и применении	5
	Транспортировка	5
	Осмотр перед монтажом	5
	Вес оборудования	7
	Анкеровка	8
	Выравнивание	8
	Электрические соединения	8
	Соединительные трубопроводы	8
	Соединители теплообменника	8
	Требования к продувке	9
	Защита от замерзания	10
	Монтаж выпускной линии	10
	Меры предосторожности	10
	Поверхности, не предназначенные для пешеходного движения	12
	Модификации, выполненные другими сторонами	12
	Гарантия	12
<b>2</b>	<b>Монтаж</b>	<b>13</b>
	Общие указания	13
<b>3</b>	<b>Сборка секции</b>	<b>18</b>
	Установка опоры наружного мотора	21
	Установка наружного мотора	22
<b>4</b>	<b>Сборка опционных аксессуаров</b>	<b>24</b>
	Общая информация	24
	Выпускной шумоглушитель	24
	Прочистное отверстие	26
	Опционное нижнее подсоединение	27
<b>5</b>	<b>Осмотр перед вводом в эксплуатацию</b>	<b>28</b>
	Общая информация	28
<b>6</b>	<b>Дополнительная помощь и информация</b>	<b>29</b>
	The service expert for BAC equipment	29
	Дополнительная информация	29

## Об инженерно-технической практике и применении

В данной брошюре описана только сборка изделия. Для обеспечения должной эксплуатации необходима правильная интеграция изделия в общую схему оборудования. Действующие инженерные и прикладные нормы и правила компоновки, выравнивания, соединения трубопроводов и т. п. приведены на нашем сайте:

## Транспортировка

Оборудование ВАС собрано на заводе для обеспечения постоянства качества и минимальной сборки на месте установки.

Все изделия, как правило, поставляются в трех секциях.

Если в заказ включены выпускные шумоглушители и (или) оребренные теплообменники на выходе, то эти секции поставляются отдельно для монтажа на месте.

При нестандартных габаритах и весе установки или секции обратитесь к утвержденным чертежам.



### ВНИМАНИЕ

**НЕ накрывайте полимерными тканями или плёнками охладители с каплеуловителями из ПВХ или наполнителем. Повышение температуры вследствие солнечного излучения может деформировать наполнитель или каплеуловители.**

## Осмотр перед монтажом

После доставки изделия на место установки, подпис транспортн накладн его следует тщательно проверить и убедиться, что изделие укомплектовано всеми требуемыми деталями и детали не имеют повреждений после транспортировки.

Следует осмотреть следующие комплектующие:

- Шкивы и ремни
- Подшипники
- Опоры подшипников
- Мотор(ы) вентилятора
- Защитные решетки вентиляторов
- Вентилятор(ы) и вал(ы) вентилятора
- Увлажняющая поверхность
- Теплообменники
- система распределения воды;

- Сетчатые фильтры
- Блок поплавкового клапана
- Насос(ы) оросителя
- Каплеуловители
- Комбинированные щиты на входе
- Внутренние / внешние поверхности
- Прочие детали

Конверт с проверочным листом хранится в деревянном ящике без гвоздей или в пластиковом контейнере, который находится в нижней секции. По соображениям безопасности дверцы люков / съемные панели могут быть затянуты болтами. Далее в таблице указаны размеры ключей для болтов.

#### Гаечный ключ для открывания дверцы люка

17 мм

*Для открывания дверцы люка необходимы гаечные ключи*

В деревянном ящике без гвоздей / пластиковом контейнере также содержатся различные детали, такие как уплотнители, арматура и комплектующие изделия.

При температурах ниже  $-10^{\circ}\text{C}$  лента из бутилового каучука может потерять гибкость. Рекомендуется хранить уплотнительную ленту в отапливаемой комнате, прежде чем использовать ее во время монтажа при температуре заморозания.



#### **ВНИМАНИЕ**

**Перед сборкой изделия убедитесь, что все детали извлечены из поддона.**

Если комплектующие упакованы в пластиковый контейнер, он расположен в модуле холодной воды (нижняя секция) и прикреплен к подъемному ушку.



*Местонахождение комплектующих*

Если комплектующие упакованы в деревянный ящик, то он прикреплен веревками к основанию насоса



*Местонахождение комплектующих*

## Вес оборудования

Перед монтажом любого оборудования ВАС необходимо проверить вес каждой секции, указанный на сертифицированном чертеже изделия.



Все указанные значения веса являются **приблизительными**, и должны быть подтверждены взвешиванием до подъема в **тех случаях**, когда мощность имеющегося подъемника лишь ненамного превышает эти значения.



### ВНИМАНИЕ

**Перед проведением такелажных работ убедитесь, что в поддоне или в других местах изделия не скопились снег, вода, лед или мусор. Это может существенно увеличить подъемный вес оборудования.**

В случае длительных подъемов или при наличии опасности подъемные устройства должны использоваться в сочетании со страховочными стропами, размещенными под изделием.

## Анкеровка

Изделие должно быть соответствующим образом закреплено на месте установки.

Рекомендации по креплению и расположение крепежных отверстий указаны на сертифицированном чертеже. Анкерные болты в комплект поставки не входят.

Для того, чтобы закрепить изделие на поддерживающих балках, в нижней секции в нижнем фланце предусмотрены отверстия для 20 мм болтов.

## Выравнивание

Для правильной работы и облегчения циркуляции по трубопроводам изделие должно быть выровнено.

Для правильной работы изделие должно быть выведено в уровень по длине и ширине с допуском 0,5 мм.

## Электрические соединения

Установки поставляются с электрическими компонентами и болтами заземления, которые необходимо подсоединить после монтажа. Для всех электрических компонентов см. их конкретные схемы подключения в пакете сопроводительных документов.

## Соединительные трубопроводы

Все подводящие и отводящие трубопроводы должны быть закреплены отдельно.

В случае, если оборудование установлено на вибробалках или пружинах, трубопроводы должны иметь компенсаторы для устранения передачи вибраций через внешние трубопроводы.

При выборе размеров трубы на впуске следует руководствоваться положительным опытом, когда для значительных потоков необходимы трубы с большим диаметром, чем диаметр выходного соединения.

В таких случаях необходимо установить адаптер.

## Соединители теплообменника

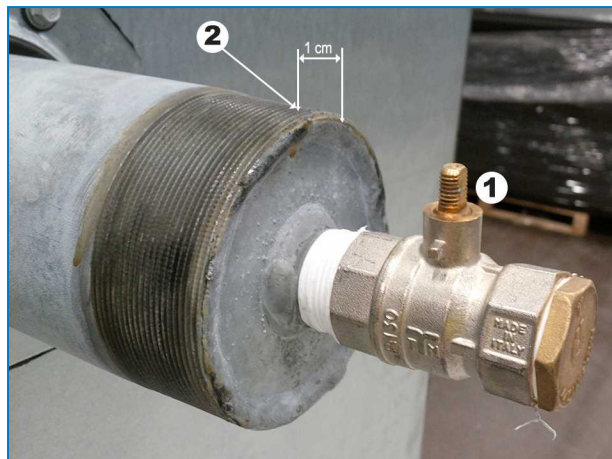
На заводе для обеспечения оптимальной внутренней защиты от коррозии до отправки горячеоцинкованные и изготовленные из нержавеющей стали теплообменники в закрытых градирнях ВАСзаполняются инертным газом низкого давления. Рекомендуется проверять наличие повышенного давления каждые шесть месяцев (подключением манометра к клапану).

На месте монтажа сжатый газ из теплообменников следует стравить. Прежде чем открывать клапан сброса давления, снимите заглушку.

В случае резьбовых соединений очистите резьбу перед подключением к трубопроводу.



На соединениях, не имеющих резьбы, при подготовке к сварке на месте монтажа необходимо выполнить фаски.



Соединение верхнего теплообменника с клапаном, стравливающим давление, (на градирных закрытого типа с соединениями до ND100).

1. Клапан, стравливающий давление, соединения верхнего теплообменника в закрытой градирне.
2. После стравливания инертного газа низкого давления обрежьте соединительный патрубок теплообменника здесь.



Соединение низкого перекрытого теплообменника (в градирнях закрытого типа с соединениями до ND100).



### ВНИМАНИЕ

**Когда теплообменник уже не защищен инертным газом, на месте монтажа следует производить необходимые действия для защиты от коррозии.**

## Требования к продувке

Монтажник закрытых градирен BAC должен перед запуском предусмотреть надлежащую продувку системы.

Вовлеченный в систему воздух может ограничивать производительность охладителя, что приводит к более высоким рабочим температурам.

Все подключения (не устанавливаются производителем) должны пройти соответствующие испытания и не иметь утечек.



## Защита от замерзания

Данные изделия должны быть защищены механическими способами и приборами автоматики от повреждения и/или снижения эффективности из-за возможного замерзания. О других рекомендуемых способах обеспечения защиты можно узнать в местном представительстве BAC.

## Монтаж выпускной линии

На изделиях с внешним поддоном-резервуаром установите выпускную линию с клапаном между циркуляционным стояком нагнетательной системы и подходящим сливом. Установите выпускную линию в той части стояка, где происходит слив при отключенном насосе.

Градирни закрытого типа, поставляемые заводом-производителем с насосом оборотной воды, оборудованы выпускной линией с клапаном.

Во время работы изделия выходной клапан всегда должен быть открыт, кроме тех случаев, когда степень выпуска регулируется системой обработки воды.

## Меры предосторожности

Все электрическое, механическое и вращающееся оборудование представляет собой потенциальную опасность, особенно для тех, кто не знаком с его конструкцией и принципами работы. Данное оборудование должно быть оснащено соответствующими предохранительными устройствами (включая защитные ограждения там, где это необходимо), как для защиты людей (включая детей) от ранений, так и для предотвращения повреждения оборудования, связанных с ним систем и элементов конструкции здания.

Если у вас имеются сомнения по поводу процедур безопасного и правильного монтажа, установки, работы или обслуживания, для получения совета свяжитесь с производителем оборудования или его представителем.

Помните, что во время работы оборудования некоторые его части могут иметь повышенную температуру. Для предотвращения несчастных случаев любые работы на высоте должны проводиться с особой осторожностью.

## АВТОРИЗОВАННЫЙ ПЕРСОНАЛ

Эксплуатация, обслуживание и ремонт данного оборудования должны производиться авторизованным и квалифицированным персоналом. Персонал должен быть хорошо знаком с оборудованием, связанными с ним системами и органами управления, а также процедурами, описанными в этом и других руководствах. Для предотвращения ущерба для здоровья персонала и/или повреждения собственности при перемещении, подъеме, установке, эксплуатации и ремонте данного оборудования должны использоваться правильные уход, мероприятия, средства индивидуальной защиты и инструменты. В случае необходимости персонал должен использовать средства индивидуальной защиты (перчатки, беруши и т. п.).

## МЕХАНИЧЕСКАЯ БЕЗОПАСНОСТЬ

Механическая безопасность оборудования соответствует требованиям директивы ЕС для механического оборудования. В зависимости от условий на месте монтажа, для безопасности и удобства операторского и обслуживающего персонала может также оказаться необходимой установка такого оборудования, как донные экраны на входе воздуха, лесенки, защитные ограждения, лестницы, платформы доступа, поручни и борта платформы.

Ни в коем случае нельзя эксплуатировать это оборудование без установленных / закрытых и должным образом закрепленных всех экранов вентиляторов, панелей доступа и дверок доступа.

Когда оборудование работает с устройством регулировки скорости вентилятора, необходимо принять меры для предотвращения работы вентилятора на "критической скорости" или вблизи нее.

За дополнительной информацией обращайтесь в ваше местное представительство BAC.

## ЭЛЕКТРОБЕЗОПАСНОСТЬ

Все электрические компоненты, установленные на данном оборудовании, должны быть оснащены при монтаже запираемым выключателем, расположенным в пределах видимости.

При наличии нескольких компонентов их можно установить после одного выключателя, однако допускается использование нескольких выключателей или их комбинации.

Работы по обслуживанию электрических компонентов или вблизи них разрешается выполнять только при условии принятия достаточных мер по обеспечению безопасности. В их числе, помимо прочего:

- электрическая изоляция компонента;
- блокировка разъединителя, предотвращающая непреднамеренный запуск;
- выполнение измерений, подтверждающих отсутствие электрического напряжения.
- Если некоторые части установки остаются под напряжением, их следует обязательно маркировать надлежащим образом, чтобы не допустить ошибок в работе персонала.

На клеммах и соединениях мотора вентилятора может сохраняться остаточное напряжение после отключения установки. Прежде чем открывать клеммную коробку вентилятора, подождите пять минут после отсоединения проводов от клемм электропитания.

## ПОДЪЕМ



### ВНИМАНИЕ

**Крепление такелажных тросов в не предназначенных для этого местах может привести к падению груза при подъеме и тяжелым травмам, смерти и/или материальному ущербу.**

**Подъемные работы должны выполнять квалифицированные такелажники согласно опубликованным компанией BAC инструкциям по подъему и монтажу и общепринятым методам подъемных работ. Может также потребоваться использование дополнительных предохранительных строп, если этого требуют обстоятельства подъема.**

## МЕСТО УСТАНОВКИ

Всё оборудование для охлаждения должно быть расположено как можно дальше от мест нахождения людей, открытых окон или приточных воздуховодов зданий.



### ВНИМАНИЕ

**Каждая установка должна быть расположена таким образом, чтобы не допустить попадания выбрасываемого воздуха в вентиляционные системы здания, где находится установка, или в системы соседних зданий.**



За подробными рекомендациями по компоновке и монтажу изделий BAC обращайтесь к европейскому изданию "Справочника по изделиям BAC и их применению", на сайт BAC: [www.baltimoreaircoil.eu](http://www.baltimoreaircoil.eu) или обращайтесь в местное представительство BAC-Balticare.

## МЕСТНЫЕ ПРАВИЛА

Установка и эксплуатация градирен может быть объектом местных правил, таких как анализ определения риска. Необходимо полностью соответствовать регуливающим требованиям.

## Поверхности, не предназначенные для пешеходного движения

Доступ к любому компоненту и его обслуживание необходимо проводить согласно всем применимым местным законам и нормативам. При отсутствии нужных надлежащих средств необходимо предусмотреть временные конструкции. Ни в коем случае нельзя использовать детали агрегата, использование которых как средств доступа не предусмотрено конструкцией, если только не приняты меры по снижению сопряженных с этим рисков.

## Модификации, выполненные другими сторонами

В чем бы ни состояли модификации или изменения оборудования BAC, выполненные другими сторонами без письменного разрешения BAC, ответственность за все последствия данных изменений несет сторона, выполнявшая модификации, при этом компания BAC снимает с себя любую ответственность за изделие.

## Гарантия

BAC гарантирует, что все изделия не имеют производственных дефектов по материалам и качеству изготовления в течение месяцев от даты поставки. В случае любого подобного дефекта BAC произведет ремонт или обеспечит замену. Более подробные сведения см. в соответствующем «Ограничении гарантийных обязательств», действующем на момент продажи/покупки данных изделий. Эти условия и положения находятся на обратной стороне формуляра подтверждения вашего заказа и вашего счета-фактуры.

## Общие указания



### ВНИМАНИЕ

Перед проведением такелажных работ убедитесь, что в поддоне или в других местах изделия не скопились снег, вода или мусор. Это может существенно увеличить подъемный вес оборудования.



### ВНИМАНИЕ

После установки изделия необходимо удалить с него все металлические фрагменты, образовавшиеся в результате сверления, вкручивания саморезных винтов, шлифовки, сварки или других механических работ. Если они останутся на изделии (обычно на двухсоставных фланцах), это может привести к коррозии и последующему повреждению покрытия.

1. Если трубопровод (насоса) отсоединен из соображений транспортировки, то трубопровод должен быть собран на месте с помощью гибкого соединения (обычно, резинового рукава или муфты).
2. Подъемными элементами снабжены все секции. В приведенных ниже таблицах указан предпочтительный метод монтажа каждой секции изделия.

Дополнительная информация приведена ниже в данном руководстве в разделе: "Монтаж" выше. Далее в таблице указано минимально рекомендуемое вертикальное значение "Высота" от подъемного устройства до траверсов. Может также потребоваться использование дополнительных предохранительных строп, если этого требуют обстоятельства подъема по решению подрядчика, занимающегося установкой изделия.

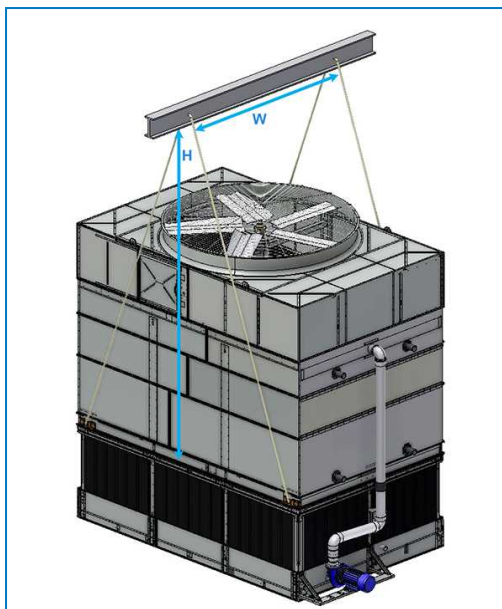
Модель Номер	Подъем одного блока		Подъем трех блоков					
			Нижняя секция		Секция корпуса теплообменника		Механическая секция	
	Ш (расстояние между точками подъема) (мм)	В (мин. высота до траверса) (мм)	Ш (расстояние между точками подъема) (мм)	В (мин. высота до траверса) (мм)	Ш (расстояние между точками подъема) (мм)	В (мин. высота до траверса) (мм)	Ш (расстояние между точками подъема) (мм)	В (мин. высота до траверса) (мм)
PFI 0709E	2300	5200	2800	4300	2300	3400	2300	3000
PFI 0718E	2300	5200	5500	4300	2300	3400	2300	3000
PFI 0809E	2400	5200	2800	4300	2400	3400	2400	3700
PFI 0812E	2400	5200	3700	4300	2400	3400	2400	3700
PFI 0818E	2400	5200	5500	4300	2400	3400	2400	3700
PFI 1009E	3000	5800	2800	4300	3000	3400	3000	4300
PFI 1010E	3000	5800	3700	4300	3000	3400	3000	4300
PFI 1212E	3700	5800	3700	4300	3700	3400	3700	4900
PFI 1218E	3700	5800	5500	4300	3700	3400	3700	4900

*Рекомендуемое значение по вертикали и длина траверса для PFI*

Максимально допустимая ширина точки подъема "Ш" не должна превышать обозначенное значение в более, чем 300 мм.

## ПОДЪЕМ

Предполагается, что все стандартные модели PFI поднимаются в полностью собранном виде, как представлено на следующем рисунке.



Подъем одного блока

Подъем трех блоков также возможен и представлен на следующих рисунках.

Модуль сбора воды	Модуль теплопередачи	Модуль подачи воздуха
<p><i>Нижняя секция Подъем трех блоков</i></p>	<p><i>Секция корпуса теплообменника Подъем трех блоков</i></p>	<p><i>Механическая секция Подъем трех блоков</i></p>

Для всех секций необходим траверс. Расстояние между точками подъема под траверс должно быть аналогично ширине между грузоподъемными проушинами изделия.



Обратите внимание на отличия в использовании подъемной проушины и стяжки на нижней секции.

Для выгрузки оборудования из грузовика следует использовать **подъемную проушину**. Она рассчитана на силу, направленную **вверх**.

Устанавливается снаружи модуля сбора воды (угловой кронштейн)

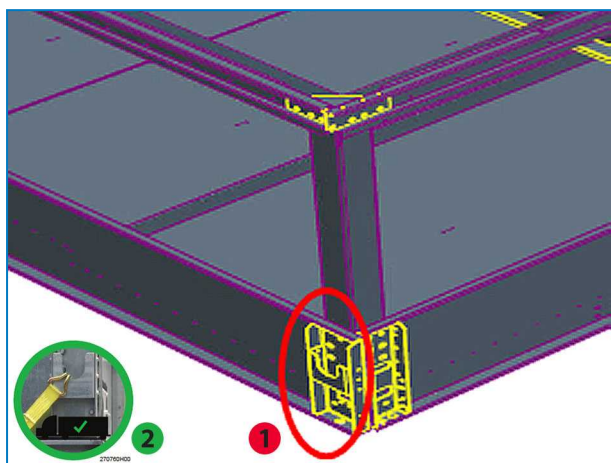
**Стяжка** используется только для закрепления изделия на грузовике при транспортировке. Она рассчитана только на силу, направленную **вниз**.

Устанавливается снаружи модуля сбора воды и используется только для стяжки (закрепления) изделия на грузовике для транспортировки.



## ВНИМАНИЕ

Запрещается использовать стяжку для подъема и подъемные ушки для стяжки.



Расположите стяжку на модуле сбора воды

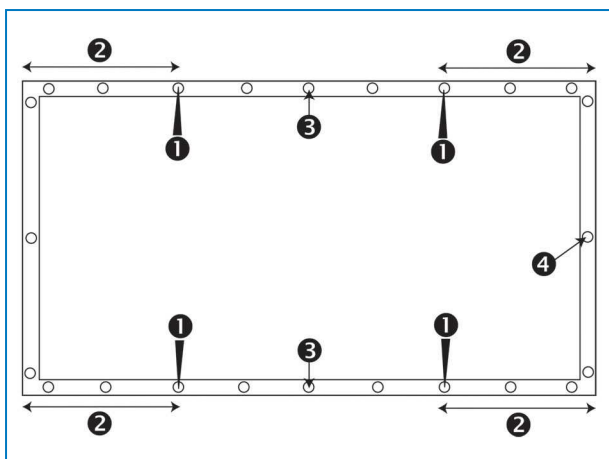
1. Стяжка
2. Правильный способ использования стяжки

## ИСПОЛЬЗОВАНИЕ ШТИФТОВ

Настоятельно рекомендуется использование штифтов во время сборки секции. Выполняйте приведенные ниже указания:

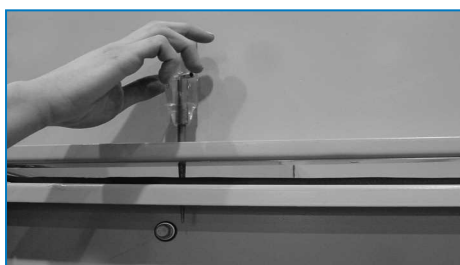
1. Вставьте штифты в имеющиеся отверстия для болтов. Это правильно расположит секцию относительно следующей секции.
2. Вставьте не менее четырех штифтов (см. рисунок) в крепежные отверстия, расположенные вдоль длинных сторон секции, чтобы выровнять верхнюю секцию относительно нижней. Во избежание неправильного выравнивания смотрите на рисунке внизу расположение крепежных отверстий, которые следует использовать. Для выравнивания длинных панелей при необходимости используйте дополнительные штифты в средней части изделия. Прежде чем полностью опускать верхнюю секцию на нижнюю, убедитесь, что все отверстия верхней и нижней секций должным образом совмещены.





*Расположение крепежных отверстий, которые следует использовать.*

1. Положение штифтов.
2. Расстояние между крепежными отверстиями, куда вставляются штифты, и углом должно быть не менее 30 см.
3. Использование дополнительного штифта для длинных сторон.
4. Крепежное отверстие.




*Использование штифта для выравнивания резьбовых отверстий*



### **ВНИМАНИЕ**

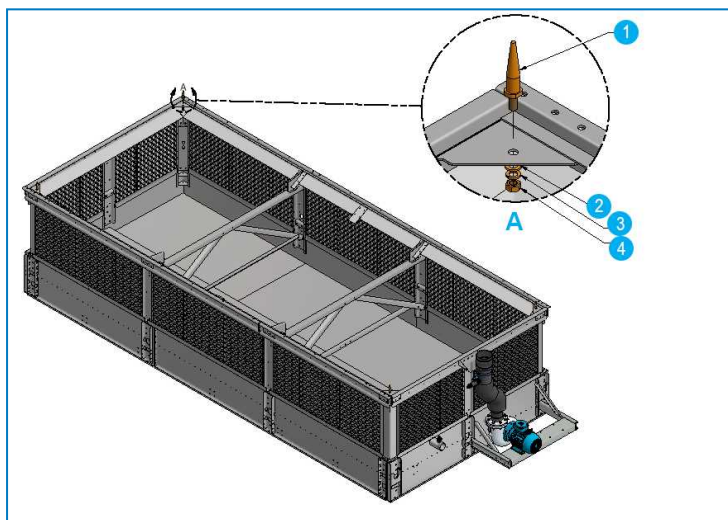
**Опуская секцию, убедитесь, что ничто не будет зажато между верхними и нижними краями.**

## PFI СБОРКА СЕКЦИИ

 Для изделий шириной 2,2 м и 2,4 м узел основания мотора поставляется в демонтированном виде для установки на месте. Необходимо извлечь узел из модуля сбора воды, где узел храниться для безопасной транспортировке.

Удалите все моторы или принадлежности, поставляемые в нижней секции.

1. Установите монтажные выравнивающие штифты, если они не предустановлены, в нижней секции в места, обозначенные на рисунке ниже. Закрепите выравнивающие штифты в помощью поставляемых приспособлений M12.



*Установите монтажные выравнивающие штифты*

1. Выравнивающий штифт
  2. Плоская шайба M12
  3. Гровер M12
  4. Гайка M12
2. Установите нижнюю секцию на опорную балку и закрепите ее болтами. (применяется только для подъема трех единиц).
  3. До монтажа секции корпуса теплообменника опустите шланговое соединение трубопровода насоса на выходе ниже уровня размещения нижней секции.
  4. Удалите влагу или грязь по периметру верхнего фланца в нижней секции, а также по периметру верхнего фланца секции корпуса теплообменника.
  5. Начиная с одного конца, проложите плоскую уплотнительную ленту из бутилового каучука, поставляемую в комплекте с изделием, по лицевой стороне фланцев нижней секции. На каждой углу допустим нахлест ленты в 25 мм.
  6. Опускайте секцию корпуса теплообменника до тех пор, пока между ней и нижней секцией не будет расстояния в 50 - 150 мм.

- Вставьте штифты, как на рисунке ниже. Начните с углового отверстия и продолжайте через каждые 3-4 отверстия по всей длине изделия. Повторите действие на другой стороне.



Соединение углов с помощью штифтов

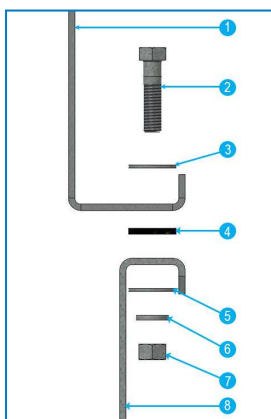
- Продолжайте опускать секцию корпуса теплообменника, чтобы сократить оставшееся расстояние при помощи выравнивающих штифтов и штифтов для подгонки; отверстия секции корпуса теплообменника и нижней секции должны совпасть.



### ВНИМАНИЕ

**Опуская секцию, убедитесь, что ничто не будет зажато между верхними и нижними краями.**

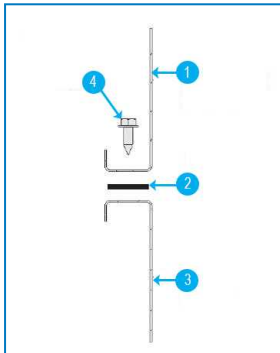
- Закрепите приспособления между секцией корпуса теплообменника и нижней секцией, как на рисунке ниже.



Сборка секции корпуса теплообменника / нижней секции болтом

- Верхняя секция
- Болт М10
- Плоская шайба
- Плоская уплотнительная лента из бутилового каучука
- Плоская шайба
- Пружинная шайба
- Гайка
- Нижняя секция

10. Удостоверьтесь, что влага и грязь были удалены по периметру верхнего фланца в секции корпуса теплообменника, которая сейчас соединена с нижней секцией.
11. В секции корпуса теплообменника расположите слой уплотнительной ленты, поставляемой в комплекте с изделием, вокруг фланца посередине отверстий. Не оставляйте зазоров.
12. Опускайте механическую секцию до тех пор, пока между ней и секцией корпуса теплообменника не будет расстояния в 50 - 150 мм.
13. Вставьте штифты, как на рисунке выше. Начните с углового отверстия и продолжайте через каждые 3-4 отверстия по всей длине изделия с тем, чтобы соединить отверстия механической секции и секции корпуса теплообменника. Повторите действие на другой стороне и продолжайте опускать механическую секцию.
14. Как представлено на рисунке ниже, закрепите механическую секцию с секцией корпус теплообменника при помощи поставляемых саморезных винтов. Начинайте от подъемного ушка, двигаясь к центру изделия. Продолжайте установку винтов, пользуясь штифтом для совмещения отверстий до тех пор, пока винты не будут установлены во все отверстия.



*Сборка механической секции / секции корпуса теплообменника самонарезным винтом*

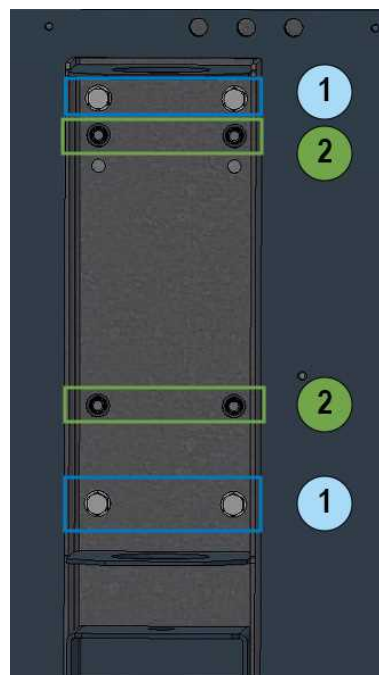
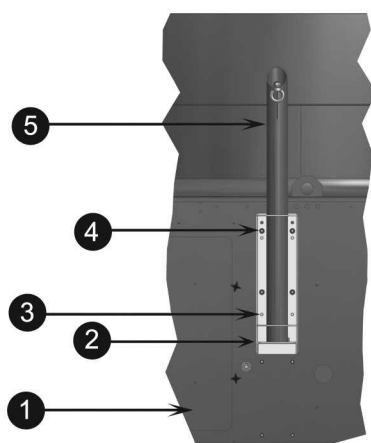
1. Механическая секция
  2. Губчатая уплотнительная лента
  3. Корпус теплообменника
  4. Самонарезной винт 5/16"
15. Поднимите и установите на место узел основания мотора, рядом с дверцами люка механической секции и закрепите (только для изделий шириной 2,2 м и 2,4 м). Подробную информацию см. далее в данном руководстве в разделе: "Установка внешнего мотора" ниже. Другой вариант - установить узел основания мотора на механическую секцию ДО подъема, а затем поднять всю сборку как одну единицу (механическая секция + мотор). Однако при установке основания мотора механическая секция не должна находиться на земле. На этом этапе можно также установить ремни и отрегулировать их натяжение.
  16. Установите на место шумоглушитель на выходе, если он был включен в заказ. Подробные инструкции приведены ниже в данном руководстве в разделе: "Выпускной шумоглушитель".
  17. Установите шланг, соединяющий секции нагнетательного трубопровода насоса, и закрепите его при помощи поставляемых хомутов шланга.
  18. Поднимите изделие, установите его на опорную балку и закрепите его болтами (применимо в отношении подъема одной единицы).

## Установка опоры наружного мотора

1. Отыщите механические опорные болты на механической секции со стороны дверцы люка.
2. Извлеките болты, но **ни в коем случае не извлекайте саморезы**. Извлечение саморезов приведет к неисправности механической системы.
3. Align davit support with the holes in the mechanical system: the big holes in the support fall over the heads of the tappers which are not to be removed.



4. Установите на место болты.



1: Bolts, 2: Tappers

### Установка опоры направляющей для демонтажа мотора

1. Дверца люка
2. Опора направляющей для демонтажа мотора (поставляется в разобранном виде)
3. Болт, гайки и шайбы. (Используйте для установки опоры направляющей для демонтажа мотора)
4. Tappers (4 pieces) do not remove (the support has big holes which go over the taper heads.).
5. Направляющая для демонтажа мотора (поставляется в разобранном виде)

# Установка наружного мотора

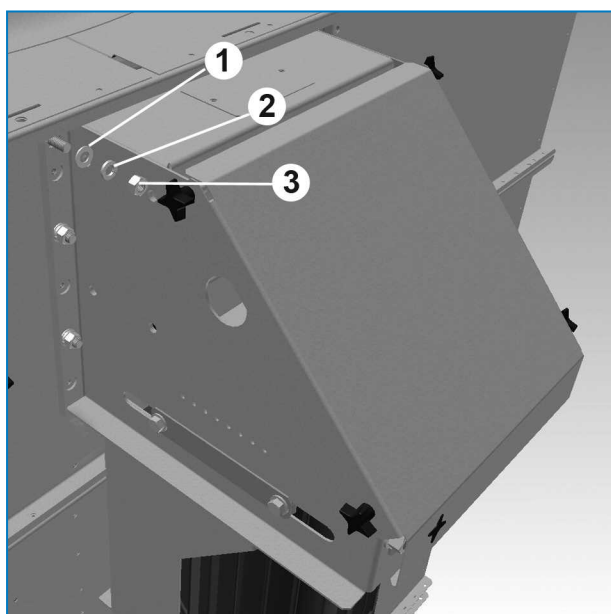
## ИЗДЕЛИЯ ШИРИНОЙ 2,2 И 2,4 М

1. Закрепите подъемные стропы в проушинах на основании мотора и извлеките мотор и моторный агрегат из его транспортировочного места в бассейне холодной воды. Моторный агрегат остается вертикальным для сохранения его должного выравнивания во время установки.
2. Поднимите моторный агрегат в позицию рядом с дверцей люка модуля подачи воздуха.
3. Закрепите агрегат на изделии с помощью шести болтов и гаек.



Монтаж наружного мотора - шаг 1

1. Проушина в основании мотора



Монтаж наружного мотора - шаг 2

1. 12-мм шайба
2. 12-мм пружинная шайба
3. 12-мм гайка

4. Установите ремни и проверьте выравнивание шкива. В конце натяните ремни. Правильные параметры и процедуры натяжения ремней приведены в Руководстве по эксплуатации и обслуживанию.



У всех других моделей PFI мотор вентилятора смонтирован, и ремни натянуты на заводе.

## Общая информация

1. Все необходимые инструкции по установке дополнительных принадлежностей хранятся в деревянном ящике без гвоздей / пластиковом контейнере, расположенном в нижней секции. См. "Inspection Before Rigging" on page 1 , рисунок «Расположение оборудования».
2. Платформа, лестенка и ограждение упаковываются на отдельный поддон. Набор комплектующих упаковывается в пластиковый контейнер и крепится веревками к платформе, лестенке или ограждению.



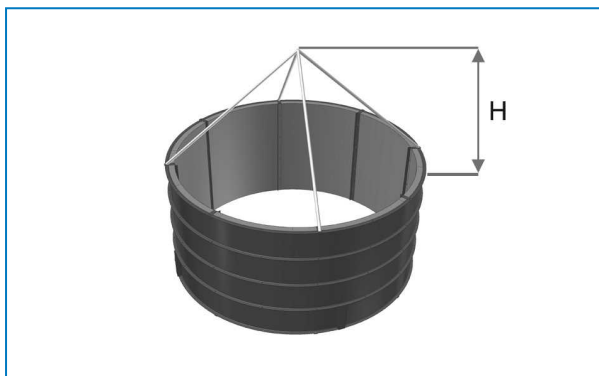
*Местонахождение комплектующих для платформы, лестенки и ограждения*

## Выпускной шумоглушитель

1. Поднимите выпускной шумоглушитель. Обязательно придерживайтесь обозначенных в таблице ограничений по минимальной высоте "Высота".

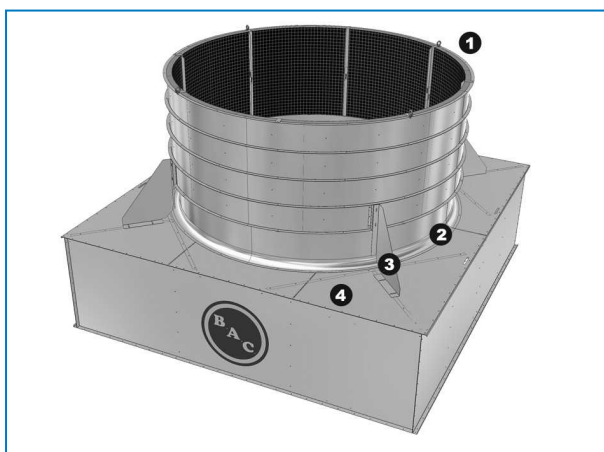


Номер модели	"Высота" (Расстояние от точки подъема до подъемного устройства) (мм)
PFI 0709E, PFI 0718E, PFI 0809E PFI 0812E, PFI 0818E	2000
PFI 1009E, PFI 1012E	2500
PFI 1212E, PFI 1218E	3000



*Подъем выпускного шумоглушителя*

- Установите выпускной шумоглушитель на кожухе вентилятора механической секции, совместив отверстия на поверхности вентилятора с обозначенными отверстиями в опоре выпускного шумоглушителя.
- Закрепите самонарезными винтами опоры выпускного шумоглушителя к поверхности вентилятора механической секции.

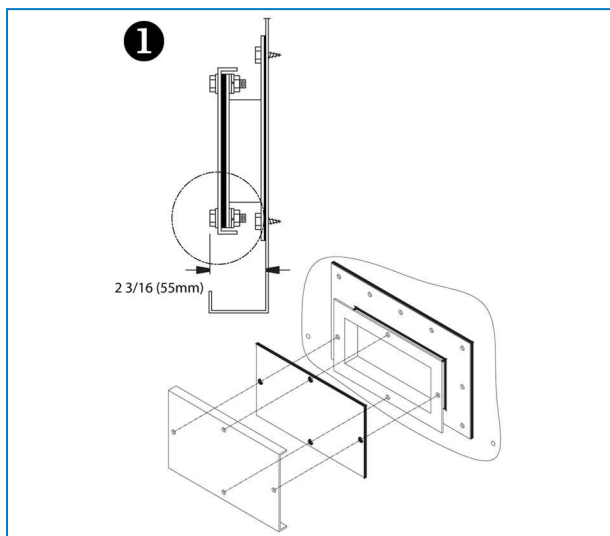


*Выпускной шумоглушитель*

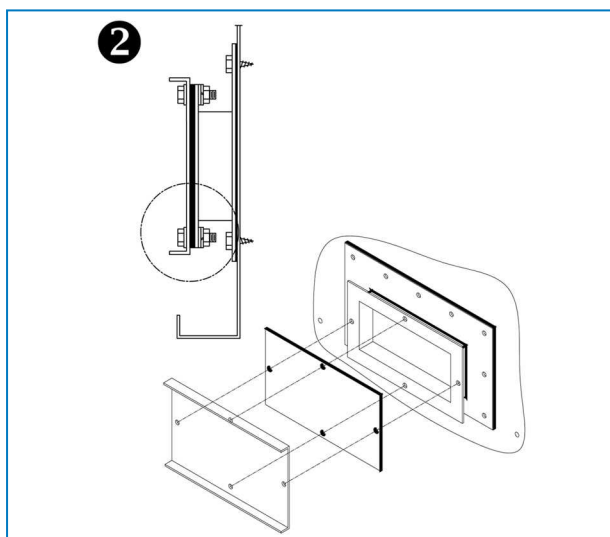
- Выпускной шумоглушитель
- Кожух вентилятора в механической секции
- Опора выпускного шумоглушителя
- Поверхность вентилятора в механической секции

## Прочистное отверстие

Ввиду транспортных ограничений по ширине фланцы-крышки прочистного отверстия смонтированы фланцами внутрь (1). На месте монтажа крышку можно разместить фланцами наружу для обеспечения легкого доступа к арматуре (2).



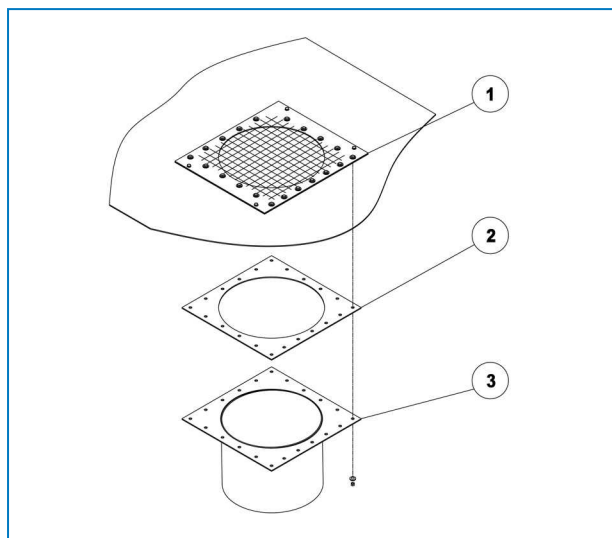
*Транспортное положение крышки прочистного отверстия*



*Положение крышки прочистного отверстия после окончательной установки*

## Оptionное нижнее подключение

Для установки опционных нижних соединений следуйте инструкциям на рисунках ниже.



Установка опционного соединения для выпуска воды на дне внешнего поддона

1. Опорная пластина с сеткой
2. Резиновое уплотнение
3. Подключение внешнего поддона



PFI

# ОСМОТР ПЕРЕД ВВОДОМ В ЭКСПЛУАТАЦИЮ

## Общая информация

До ввода в эксплуатацию необходимо выполнить следующие действия, подробно представленные в Руководстве по Обслуживанию и Эксплуатации (см. Таблицу "Рекомендованное обслуживание и график мониторинга").

Правильные процедуры ввода в эксплуатацию и выполняемое по графику периодическое обслуживание продлят срок службы оборудования и обеспечат бесперебойную номинальную производительность.



PFI

# ДОПОЛНИТЕЛЬНАЯ ПОМОЩЬ И ИНФОРМАЦИЯ

## The service expert for BAC equipment

We offer tailored services and solution for BAC cooling towers and equipment.

- Original spare parts and fill -for an efficient, safe and year round reliable operation.
- Service solutions - preventive maintenance, repairs, refurbishments, cleaning and disinfection for reliable trouble-free operation.
- Upgrades and new technologies - save up energy and improve maintenance by upgrading your system.
- Water treatment solutions - equipment for controlling corrosion scaling and proliferation of bacteria.

Для более детальной информации, свяжитесь с BAC Balticare или с местным представительством BAC на территории РФ, получите информацию на сайте [www.Baltimore-Aircoil.ru](http://www.Baltimore-Aircoil.ru)

Baltimore Aircoil o.o.o.

105064, г.Москва, Путейский тупик, д.6, 10 этаж

[info-bac@Baltimore-Aircoil.ru](mailto:info-bac@Baltimore-Aircoil.ru)

Тел. +7 495 723 7161

[www.baltimore-aircoil.ru](http://www.baltimore-aircoil.ru)

## Дополнительная информация

### СПРАВОЧНАЯ ЛИТЕРАТУРА

- Eurovent 9-5 (6) Recommended Code of Practice to keep your Cooling System efficient and safe. Eurovent/Cecomaf, 2002, 30p.
- Guide des Bonnes Pratiques, Legionella et Tours Aéroréfrigérantes. Ministère de l'Emploi et de la Solidarité, Ministère de l'Economie des Finances et de l'Industrie, Ministère de l'Environnement, Juin 2001, 54p.
- Voorkom Legionellose. Ministerie van de Vlaamse Gemeenschap. December 2002, 77p.
- Legionnaires' Disease. The Control of Legionella Bacteria in Water Systems. Health & Safety Commission. 2000, 62p.
- Hygienische Anforderungen an raumluftechnische Anlagen. VDI 6022.

### ВЕБ-САЙТЫ ПО ДАННОЙ ТЕМАТИКЕ

Baltimore Aircoil Company	<a href="http://www.BaltimoreAircoil.com">www.BaltimoreAircoil.com</a>
BAC Service website	<a href="http://www.BACservice.eu">www.BACservice.eu</a>
Eurovent	<a href="http://www.eurovent-certification.com">www.eurovent-certification.com</a>
European Working Group on Legionella Infections (EWGLI)	<a href="http://EWGLI">EWGLI</a>
ASHRAE	<a href="http://www.ashrae.org">www.ashrae.org</a>
Uniclimate	<a href="http://www.uniclimate.fr">www.uniclimate.fr</a>
Association des Ingénieurs et techniciens en Climatique, Ventilation et Froid	<a href="http://www.aicvf.org">www.aicvf.org</a>
Health and Safety Executive	<a href="http://www.hse.gov.uk">www.hse.gov.uk</a>



## ОРИГИНАЛЬНАЯ ДОКУМЕНТАЦИЯ



Оригинал настоящего руководства составлен на английском языке. Переводы предоставляются исключительно для вашего удобства. При наличии расхождений английский оригинал имеет приоритет перед переводом.



A series of horizontal dotted lines for writing, spanning the width of the page.



A series of horizontal dotted lines for writing, spanning the width of the page.







A series of horizontal dotted lines for writing, spanning the width of the page.



A series of horizontal dotted lines for writing, spanning the width of the page.





Blank lined area for writing or drawing.

ГРАДИРНИ

---

ГРАДИРНИ ИСПАРИТЕЛЬНОГО ТИПА С ЗАКРЫТЫМ КОНТУРОМ

---

ЛЬДОАККУМУЛЯТОРЫ

---

ИСПАРИТЕЛЬНЫЕ КОНДЕНСАТОРЫ

---

ГИБРИДНОЕ ОБОРУДОВАНИЕ

---

ЗАПЧАСТИ, ОБОРУДОВАНИЕ И УСЛУГИ

BLUE by nature  
GREEN at heart



[www.Baltimore-Aircoil.ru](http://www.Baltimore-Aircoil.ru)

[info-bac@Baltimore-Aircoil.ru](mailto:info-bac@Baltimore-Aircoil.ru)

Местную контактную информацию см. на нашем веб-сайте.

105064, г. Москва, Путейский тупик, д.6, 10 этаж

© Baltimore Aircoil o.o.o.