



**BALTIMORE
AIRCOIL COMPANY**



TSU-M ICE CHILLER® ijsaccumulatietoestellen voor interne afsmelting

HIJS- EN MONTAGEVOORSCHRIFTEN





Over opstelling en installatie

Het BAC-toestel dient opgesteld en geïnstalleerd te worden zoals beschreven in deze handleiding.

Alvorens met het opstellen en installeren te beginnen, moeten deze richtlijnen grondig doorgenomen worden om het betrokken personeel vertrouwd te maken met de te volgen procedures, en om zeker te zijn dat alle nodige gereedschappen op de werf beschikbaar zijn.

Aanbevolen onderhouds- en controleprogramma

Controles en aanpassingen	Opstart	Maandelijks	Driemaandelijks	Zesmaandelijks	Jaarlijks	Stilleggen
Bedrijfsniveau	X	X				
Systeem oplading	X					

Inspecties en bewaking	Inbedrijfstelling	Maandelijks	Driemaandelijks	Zesmaandelijks	Jaarlijks	Stilleggen
Algemene toestand	X	X				
IJsaccumulator® Tank	X		X			
IJsaccumulator® Water (1) Kwaliteit Niveau	X X	X		X		
Ijstdikte	X	X				
Batterij	X			X		
Ice Logic™ IJshoeveelheidsregelaar: sensorconditie	X	X				
Koelmiddel: glycolkwaliteit				X		

Reinigingsprocedures	Inbedrijfstelling	Maandelijks	Driemaandelijks	Zesmaandelijks	Jaarlijks	Stilleggen
Desinfectie	X				X	X

Opmerkingen

1. De bovenstaande tabel moet in voorkomend geval worden aangevuld afhankelijk van de waterbehandeling en de in het koelsysteem opgenomen hulpapparatuur. Neem contact op met de leverancier voor aanbevelingen inzake acties en frequentie.
2. Het aanbevolen onderhoudsinterval geldt voor standaardinstallaties. Een frequenter onderhoud kan noodzakelijk zijn als gevolg van verschillende omgevingsvoorwaarden.
3. Indien werkzaam in omgevingstemperatuur onder nul, moet het toestel regelmatig geïnspecteerd worden.

1	Algemene informatie	4
	Over machinebouw en toepassingspraktijken	4
	Verzending	4
	Controle vóór het takelen	5
	Toestelgewicht	5
	Horizontaal stellen	6
	Verbindingsleidingen	6
	Batterijaansluitingen	6
	Vorstbescherming	6
	Veiligheidsvoorschriften	7
	Oppervlakken waarop niet kan worden gelopen	8
	Wijzigingen door anderen	8
	Garantie	8
2	Opstelling	9
	Algemene opmerkingen	9
	Ondersteuningvereisten	9
	Aanbevolen opstelmethodede voor 3,2 m lange toestellen.	10
	Aanbevolen opstelmethodede voor 6 m lange toestellen.	11
	Systeem oplading	11
	Ontluchtingsvereisten	13
3	Inspectie voorafgaand aan de inbedrijfstelling	14
	Algemeen	14
4	Bijkomende assistentie en informatie	15
	The service expert for BAC equipment	15
	Meer informatie	15

1

TSU-M ALGEMENE INFORMATIE

Over machinebouw en toepassingspraktijken

Deze instructies verwijzen uitsluitend naar de montage van het toestel. Om een goede werking te garanderen, is een correcte installatie van het toestel in de algemene apparatuur onontbeerlijk. Voor een goede technische installaties en toepassingspraktijken voor opstelling, nivellering, aansluitingen van leidingen enz. kunt u terecht op onze website: <http://www.baltimoreaircoil.eu/knowledge-center/application-information>.

Verzending

BAC-apparatuur is in de fabriek samengebouwd om een uniforme kwaliteit te waarborgen en montagewerkzaamheden tot een minimum te beperken.

De afmetingen en het gewicht van een specifiek toestel of een bepaalde sectie staan op de door BAC gecertificeerde maattekening.

Vooraleer het ijsaccumulatietoestel finaal te plaatsen, verwijder de transport-skids, zoals te zien in onderstaande figuren.



Verwijdering van transport-skids - zijzicht

Verwijderen de schroeven om transport-skid los te maken. Herplaats de schroeven waar nodig.

Controle vóór het takelen

Wanneer het toestel op de werf wordt geleverd, moet u alvorens de leveringsbon te ondertekenen grondig nazien of al het vereiste materiaal aanwezig en onbeschadigd is.

Volgende onderdelen moeten worden geïnspecteerd:

- Buitenpanelen en deksels
- Ijsbatterijen
- Kijkbuis en Ice Logic hoeveelheidsregelaar (optioneel)

In geval van transportschade, dient dit duidelijk aangeven te worden op de CMR.

Toestelgewicht

Controleer het gewicht van elke sectie op de door BAC gecertificeerde maattekening van het toestel alvorens BAC-apparatuur samen te bouwen.

Zie opstelsectie voor gewichtswaarden.



Deze gewichtsaanduidingen zijn enkel **benaderend** en dienen bevestigd te worden door het toestel te wegen **alvorens hijswerkzaamheden aan te vatten** indien het hijsvermogen weinig veiligheidsmarge biedt.

Model - TSU-M	Transportgewicht bij benadering (kg)
TSU-237M	4420
TSU-476M	7590
TSU-594M	9150
TSU-761M	10990
TSU-L184M	3760
TSU-L370M	6400
TSU-L462M	7710
TSU-L592M	9200

Transport gewicht bij benadering TSU-M



WAARSCHUWING

Voordat u het toestel ophijst, moet u dit nazien om zeker te zijn dat er geen water, sneeuw, ijs of afval aanwezig is in het toestel. De opeenhoping van dergelijke stoffen kan het hijsgewicht van het apparaat sterk doen toenemen.

Horizontaal stellen

Voor een goede bediening en eenvoudige leidingaansluiting moet het toestel horizontaal worden opgesteld. Het toestel moet op een horizontaal betonplaat geïnstalleerd zijn, met een maximale helling van 2 mm per meter. De vlakheid mag niet groter zijn dan 6 mm over een afstand van 3 m. Ook de ondersteuningsprofielen moeten horizontaal opgesteld worden omdat er geen vulplaatjes tussen het bekkengedeelte en de steunprofielen van het toestel geplaatst mogen worden.

Verbindingsleidingen

Alle externe leidingen van BAC-koelapparatuur moet afzonderlijk worden ondersteund. Als de apparatuur op trillingsdempende rails of veren gemonteerd wordt, moet u compensatoren in de leidingen opnemen om te vermijden dat trillingen door extern leidingwerk worden overgebracht. Alle aansluitingen in de externe (door derden geïnstalleerde) koelmiddelleidingen moeten lek dicht en daarop getest zijn.

Batterijaansluitingen

Batterijen van ijsaccumulatietoestellen worden in de fabriek gevuld met een inert gas onder lage druk alvorens verzending om een optimale interne roestbescherming te verzekeren. Het verdient aanbeveling de overdruk om de zes maanden te controleren (een manometer aansluiten op de klep). Ter plaatse moet de druk worden afgelaten uit de batterij. Verwijder eerst de plug voor de drukaflaatklep wordt geopend.



Bedrade batterijaansluiting op ijsaccumulatietoestel



WAARSCHUWING

Als de batterij niet meer door het inerte gas wordt beschermd, dan moeten ter plaatse de nodige maatregelen worden getroffen tegen corrosie.

Vorstbescherming

De apparaten dienen door mechanische of operationele methoden beschermd te worden tegen schade en/of verminderde capaciteit als gevolg van mogelijke bevriezing. Raadpleeg uw lokale BAC-vertegenwoordiger voor mogelijke beschermingsalternatieven.

Veiligheidsvoorschriften

Alle elektrische, mechanische en draaiende apparatuur betekent een potentieel gevaar voor iedereen die niet vertrouwd is met het ontwerp, de bouwwijze en de werking. Neem daarom gepaste veiligheidsmaatregelen (met inbegrip van beveiligde omheiningen) om lichamelijk letsel, verwonding e.d. te voorkomen en om beschadiging van de apparatuur, aangesloten systemen en omgeving te vermijden.

Neem in geval van twijfel over veiligheid en gepaste hijs-, installatie-, bedienings- of onderhoudsprocedures contact op met de fabrikant of diens vertegenwoordiger voor advies.

Denk eraan dat bij het werken aan apparatuur die in bedrijf is sommige onderdelen een hoge temperatuur kunnen hebben. Werken op verhogingen moeten extra voorzichtig worden uitgevoerd om ongelukken te voorkomen.

BEVOEGD PERSONEEL

Deze apparatuur mag uitsluitend worden bediend, onderhouden en hersteld door daartoe bevoegd en opgeleid personeel. Dit personeel moet perfect vertrouwd zijn met de apparatuur, de bijbehorende systemen en bedieningselementen alsook met de procedures die in deze en andere relevante handleidingen aan bod komen. Het is van belang voorzichtig te blijven en de juiste persoonlijke beschermingsmiddelen, procedures en gereedschappen te gebruiken bij het hanteren, opheffen, installeren, bedienen, onderhouden en herstellen van deze apparatuur om elk gevaar voor persoonlijk letsel en/of beschadiging van eigendom te vermijden.

Personeel moet waar nodig persoonlijke beschermingsmiddelen gebruiken (handschoenen, oordoppen, enz.).

MECHANISCHE VEILIGHEID

De mechanische veiligheid van de apparatuur voldoet aan de vereisten van de Europese richtlijn voor machines. Afhankelijk van de plaatselijke vereisten kan het ook nodig zijn om bijvoorbeeld roosters, ladders, veiligheidskooien, trappen, toegangsplatforms, leuningen en stootweringen aan te brengen voor de veiligheid en het comfort van de bevoegde onderhouds- en servicetechniekers.

Dit toestel mag nooit worden bediend zonder dat alle toegangspanelen en -luiken op hun plaats zitten/gesloten zijn en degelijk vastgezet zijn.

Raadpleeg voor meer informatie uw lokale BAC-vertegenwoordiger.

HIJSEN



WAARSCHUWING

Wanneer de voorgeschreven hijspunten niet worden gebruikt, kan de last vallen, met ernstige letsels, dodelijke ongevallen en/of materiële schade tot gevolg. Hijsen moet uitgevoerd worden door gekwalificeerde takelaars volgens de BAC gepubliceerde Opstellinginstructies en algemeen aanvaarde hijspraktijken. Gebruik van een extra veiligheidsdraagband kan nodig zijn als de hijsomstandigheden dit vragen, dit wordt bepaald door de aannemer die de opstelling doet.

LOKALE VOORSCHRIFTEN

Het kan zijn dat lokale voorschriften van toepassing zijn op de installatie en bediening van koelsystemen, bijvoorbeeld het opstellen van risicoanalyses. Volg altijd de plaatselijke wet- en regelgeving stipt op.



Oppervlakken waarop niet kan worden gelopen

De toegang tot en het onderhoud van een component moet worden uitgevoerd in overeenstemming met alle lokale toepasselijke wetten en regelgevingen. Als de passende en vereiste toegangsmiddelen niet aanwezig zijn, dan moeten tijdelijke constructies worden voorzien. In geen geval mogen onderdelen van het toestel worden gebruikt die niet bedoeld zijn als toegangsmiddel, tenzij maatregelen kunnen worden genomen om eventuele risico's te beperken die hierdoor zouden kunnen ontstaan.

Wijzigingen door anderen

Wanneer anderen de BAC-apparatuur zonder schriftelijke toestemming van BAC wijzigen of aanpassen, wordt de partij die de wijziging heeft gemaakt, verantwoordelijk voor alle gevolgen van deze wijziging en aanvaardt BAC geen enkele aansprakelijkheid voor het product.

Garantie

BAC garandeert dat alle producten vrij zijn van fabricatiedefecten in materiaal en vakmanschap voor een periode van 24 maanden vanaf de verzendingsdatum. Indien een defect voorvalt, zal BAC zorgen voor herstel of een vervangstuk. Voor meer details, raadpleeg de garantiebeperking die geldt voor en van kracht is op het ogenblik dat deze producten worden verkocht/gekocht. Deze voorwaarden vindt u op de achterzijde van uw orderbevestiging en uw factuur.

Algemene opmerkingen

1. Hijsen en verplaatsen van het toestel met een vorkheftruck is niet toegestaan, aangezien dit kan leiden tot serieuze beschadiging van de tankbodem en de ijsbatterijen.
2. Hijstoestellen worden voorzien voor korte ophijsing en eindpositionering.
3. Gebruik over de volledige breedte van de sectie spreidingsbalken tussen de hijskabels om de sectie niet te beschadigen.
4. Voor langere hijsafstanden of waar een gevaarlijke situatie kan ontstaan, moeten de hijsogen om veiligheidsredenen gebruikt worden samen met veiligheidskabels onder het toestel.
5. Als alternatief voor hijsen, kan het Ice Chiller ijsaccumulatietoestel ook in positie gerold worden. Als cilinderrollen gebruikt worden moeten ze onder het toestel geplaatst worden en moeten ze breder zijn dan het toestel.



WAARSCHUWING

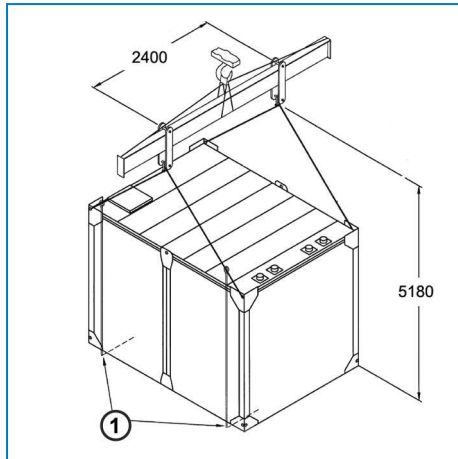
Wanneer het toestel is geïnstalleerd, moeten alle metalen delen die zijn ontstaan door boren, het vastzetten van zelfsnijdende schroeven, slijpen, lassen of andere mechanische werkzaamheden, van het toestel worden verwijderd. Als deze op of aan het toestel blijven zitten (doorgaans op de dubbelgeplooiden flenzen), kan dat corrosie en uiteindelijk schade aan de coating tot gevolg hebben.

Ondersteuningvereisten

Alle toestellen moeten constant ondersteund worden door een effen betonnen vlak ontworpen in functie van het werkingsgewicht van het toestel (zie gecertificeerde tekening). De helling van het betonnen vlak mag niet groter zijn dan 2 mm per meter. Elke afwijking hierop moet gecorrigeerd worden met hoge sterkte specie. Gebruik geen opvulplaten om het toestel waterpas te krijgen.

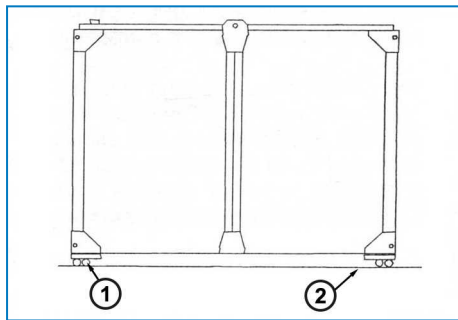
Als het toestel naar zijn finale positie gerold wordt, moet de ondergrond waar het over beweegt egaal en hard zijn. Plaats de rollers onder elke hoek zoals te zien of volgende figuren.

Aanbevolen opstelmethode voor 3,2 m lange toestellen.



Aanbevolen opstelmethode voor 3,2 m lange toestellen (TSU-L184M & TSU-237M)

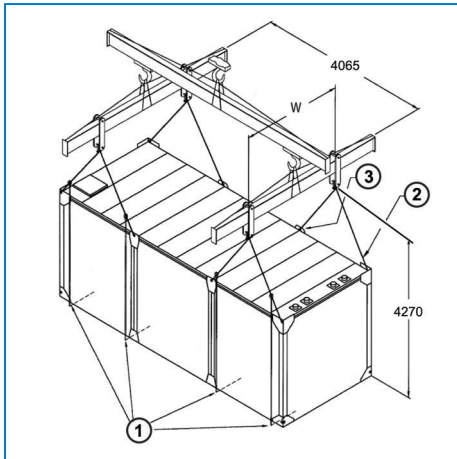
1. Veiligheidsdraagbanden (voor verlengd hijsen)



Aanbevolen opstelling voor cilinderrollen gebruikt voor eindpositionering.

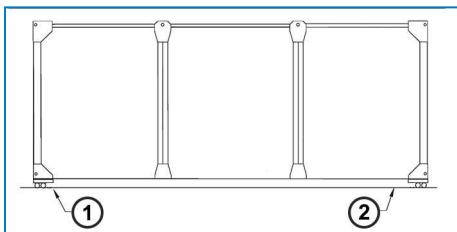
1. 4 cilinderrollers nodig (2 aan elke kant)
2. Vloer

Aanbevolen opstelmethode voor 6 m lange toestellen.



Aanbevolen opstelmethode voor 6 m lange toestellen.

1. Veiligheidsdraagbanden (voor verlengd hijsen)
2. Hijs oog
3. Hijskabel



Aanbevolen opstelling voor cilinderrollen gebruikt voor eindpositionering.

1. 4 cilinderrollers nodig (2 aan elke kant)
2. Vloer

Tankgrootte		Breedte "W" (mm)
Hoge toestellen	Lage toestellen	
TSU-476M	TSU-L370M	2400
TSU-594M	TSU-L462M	2980
TSU-761M	TSU-L592M	3600

Afmetingen voor 6m lange toestellen

System oploading

Batterijen worden in de fabriek gevuld met stikstof. Ontlucht de stikstof in een voldoende geventileerde ruimte, vooraleer het systeem met glycol gevuld wordt. Het systeem dient gevuld te worden met een industrieel geremde ethyleen-glycol oplossing, typisch met 25% (-10°C vriespunt) concentratie.



WAARSCHUWING

Gebruik geen ongeremde glycol of antivriesoplossingen bedoeld voor gebruik in de autoindustrie.

De glycoloplossing moet voorvermengd worden in een tank alvorens ze aan het systeem wordt toegevoegd. Dit zorgt voor een uniforme menging en vermijdt het ontstaan van waterbubbels die kunnen bevriezen en het systeem beschadigen.

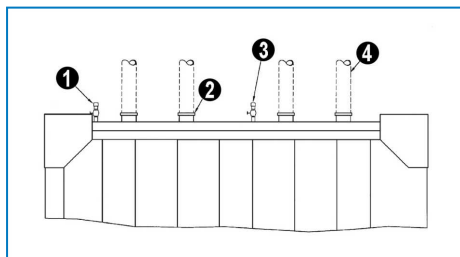
Indien de oplossing ter plaatse wordt vermengd, gebruik verdunningswater van goede kwaliteit en volg de richtlijnen van de fabrikant. Meng de oplossing grondig en test de concentratie vooraleer ze in het systeem in te voeren. Gebruik de refractometer specifiek ontworpen voor warmtewisselaaroplossingen om de glycolconcentratie te bepalen.

Wanneer het nodig is het totale volume oplossing te berekenen, zie Tabel "Vloeistofhoeveelheden" in hoofdstuk "Systeem oplading" op de vorige pagina voor het intern volume van de ijsaccumulatiebatterijen.

Om het systeem te vullen, open alle mengregelkranen van het systeem en de luchtschach(en) op de hoge punten van het systeem zodat de glycoloplossing vrij doorheen het systeem kan vloeien. Daarna, pomp de voorvermengde oplossing het systeem in. Wanneer het vullen bijna klaar is, isoleer de vultank of tankvrachtwagen van de glycollus en zet de systeemcirculatiepomp op om te verzekeren dat de oplossing doorheen de lus stroomt. Laat de pomp 24 uur werken en controleer dan de systeemdruk en glycolconcentratie.



- (1) Standaard in- en uitlaatconnecties zijn bedraad. Om schade aan de isolatie en tankbekleding te voorkomen, is het niet aangeraden te lassen aan de tankconnecties.
- (2) Vorstbescherming moet bekomen worden door gebruik van ethyleen, propyleen glycol of andere antivriesoplossingen in gepaste concentraties.
- (3) De laagste bedrijfstemperatuur moet minimum 3 tot 4°C boven het vriespunt van de antivries oplossing liggen.
- (4) Ethyleen-glycoloplossingen zijn niet verenigbaar met gegalvaniseerde stalen onderdelen Daarom moet glycolleidingwerk alleen aan de buitenzijde gegalvaniseerd zijn.
- (5) Model TSU-237M en TSU-L184M hebben twee ND15 luchtschachtconnecties (zie afbeelding onderaan "Luchtschachten op TSU-237M and TSU-L184M") die moeten gespuid worden tijdens het opvulproces. De aannemer die de installatie doet is verantwoordelijk voor het leveren van luchtschachtskleppen en pluggen.



Eindaanzicht - Luchtschachten bij TSU-237M en TSU-L184M

1. Luchtschacht (klep en deksel door anderen)
2. Connectie
3. Luchtschacht (klep en deksel door anderen)
4. Leidingwerk (door anderen)

Ontluchtingsvereisten

De installateur van BAC apparatuur dient een correcte ontluchting te verzekeren alvorens opstart. Ingesloten lucht kan de correcte stroming van de glycol oplossing verhinderen, wat leidt tot hogere werkingsdruk dan ontworpen en verminderde thermische bewaringscapaciteit.



3

TSU-M INSPECTIE VOORAFGAAND AAN DE INBEDRIJFSTELLING

Algemeen

De volgende acties worden in detail beschreven in de bedienings- en onderhoudshandleiding (zie de tabel Aanbevolen onderhouds- en controleschema) en moeten worden uitgevoerd alvorens het toestel op te starten. Gepaste procedures voor inbedrijfstelling en periodieke onderhoudsbeurten garanderen een langere levensduur en foutloze werking van de apparaten overeenkomstig de gebruiksbestemming van het toestel.



The service expert for BAC equipment

We offer tailored services and solution for BAC cooling towers and equipment.

- Original spare parts and fill -for an efficient, safe and year round reliable operation.
- Service solutions - preventive maintenance, repairs, refurbishments, cleaning and disinfection for reliable trouble-free operation.
- Upgrades and new technologies - save up energy and improve maintenance by upgrading your system.
- Water treatment solutions - equipment for controlling corrosion scaling and proliferation of bacteria.

Voor meer details neemt u contact op met uw lokale BAC-vertegenwoordiger voor nadere informatie en specifieke bijstand op www.BACservice.eu

Meer informatie

NASLAGDOCUMENTATIE

- Eurovent 9-5 (6) Recommended Code of Practice to keep your Cooling System efficient and safe. Eurovent/Cecomaf, 2002, 30 pagina's.
- Guide des Bonnes Pratiques, Legionella et Tours Aéroréfrigérantes. Ministères de l'Emploi et de la Solidarité, Ministère de l'Economie des Finances et de l'Industrie, Ministère de l'Environnement, juni 2001, 54 pagina's.
- Voorkom Legionellose. Ministerie van de Vlaamse Gemeenschap. December 2002, 77 pagina's.
- Legionnaires' Disease. The Control of Legionella Bacteria in Water Systems. Health & Safety Commission. 2000, 62 pagina's.
- Hygienische Anforderungen an raumluftechnische Anlagen. VDI 6022.

INTERESSANTE WEBSITES

Baltimore Aircoil Company	www.BaltimoreAircoil.com
BAC Service website	www.BACservice.eu
Eurovent	www.eurovent-certification.com
European Working Group on Legionella Infections (EWGLI)	EWGLI
ASHRAE	www.ashrae.org
Uniclimate	www.uniclimate.fr
Association des Ingénieurs et techniciens en Climatique, Ventilation et Froid	www.aicvf.org
Health and Safety Executive	www.hse.gov.uk

ORIGINELE DOCUMENTATIE



Deze handleiding is origineel opgesteld in het Engels. Vertalingen worden voor uw comfort aangeboden. Bij tegenstrijdigheden heeft de originele Engelse tekst voorrang op de vertaling.



A series of horizontal dotted lines spanning the width of the page, providing a template for handwritten notes or a list.



A series of horizontal dotted lines for writing, spanning the width of the page.



A series of horizontal dotted lines spanning the width of the page, providing a template for writing or drawing.





A series of horizontal dotted lines for writing, spanning the width of the page.

KKOELTORENS

KOELTORENS MET GESLOTEN KRINGLOOP

IJSACCUMULATIESYSTEMEN

VERDAMPINGSCONDENSORS

HYBRIDE PRODUCTEN

RESERVEONDERDELEN, MATERIAAL & DIENSTEN

BLUE by nature
GREEN at heart



www.BaltimoreAircoil.com

Europe@BaltimoreAircoil.com

Raadpleeg onze website voor lokale contactgegevens.

Industriepark - Zone A, B-2220 Heist-op-den-Berg, Belgium

© Baltimore Aircoil International nv