



**BALTIMORE
AIRCOIL COMPANY**



TSU-M Ice Chiller® värmelagringsenhet för inre smältning

ANVISNING FÖR MONTERING OCH INSTALLATION





Om rigg och installation

BAC-utrustningen ska monteras och installeras enligt beskrivningen i denna bulletin.

Dessa procedurer ska gås igenom noga före montering och användning så att all personal känner till de procedurer som ska följas och för att säkerställa att all erforderlig utrustning finns tillgänglig på arbetsplatsen.

Rekommenderat underhålls- och övervakningsprogram

Kontroller och justeringar	Start	Varje månad	Varje kvartal	Var sjätte månad	En gång per år	Avstängning
Driftnivå	X	X				
Systemladdning	X					

Inspektioner och övervakning	Start	Varje månad	Varje kvartal	Var sjätte månad	En gång per år	Avstängning
Allmänt tillstånd	X	X				
Ice Chiller® tank	X		X			
ICE CHILLER® vattennivå ⁽¹⁾						
- Kvalitet	X			X		
- Nivå	X	X				
Istjocklek	X	X				
Spole	X			X		
Ice Logic™ iskvantitetsstyrdon						
- sensortillstånd	X	X				
Köldmedium:						
- glykolkvalitet				X		

Rengöringsprocedurer	Start	Varje månad	Varje kvartal	Var sjätte månad	En gång per år	Avstängning
Desinficering	X				X	X

Anmärkningar

1. För vattenbehandlings- och tilläggsutrustning integrerad i kylsystemet kan tillägg till tabellen ovan behövas. Kontakta leverantörerna för information om rekommenderade åtgärder och om hur ofta de ska utföras.
2. Rekommenderade serviceintervall gäller typiska installationer. Vid vissa omgivningsförhållanden kan service behövas oftare.
3. Vid drift i frysgrader bör enheten inspekteras oftare.

Innehållsförteckning

ANVISNING FÖR MONTERING OCH INSTALLATION



1	Allmän information	4
	Om fackmannamässigt utförande	4
	Leverans	4
	Inspektion före montering	4
	Enhetsvikter	5
	Nivåutjämning	5
	Anslutningsrör	5
	Slingkopplingar	6
	Frysskydd	6
	Säkerhetsåtgärder	6
	Ytor ej avsedda för gång	7
	Modificeringar av andra	7
	Garanti	8
2	Montering	9
	Allmänna anmärkningar	9
	Supportkrav	9
	Rekommenderad monteringsmetod för 3,2 m långa enheter	10
	Rekommenderad monteringsmetod för 6 m långa enheter	11
	Systemladdning	11
	Rengöringskrav	12
3	Inspektion före start	13
	Allmänt	13
4	Mer hjälp och information	14
	Serviceexperten för BAC-utrustning	14
	Mer information	14

1

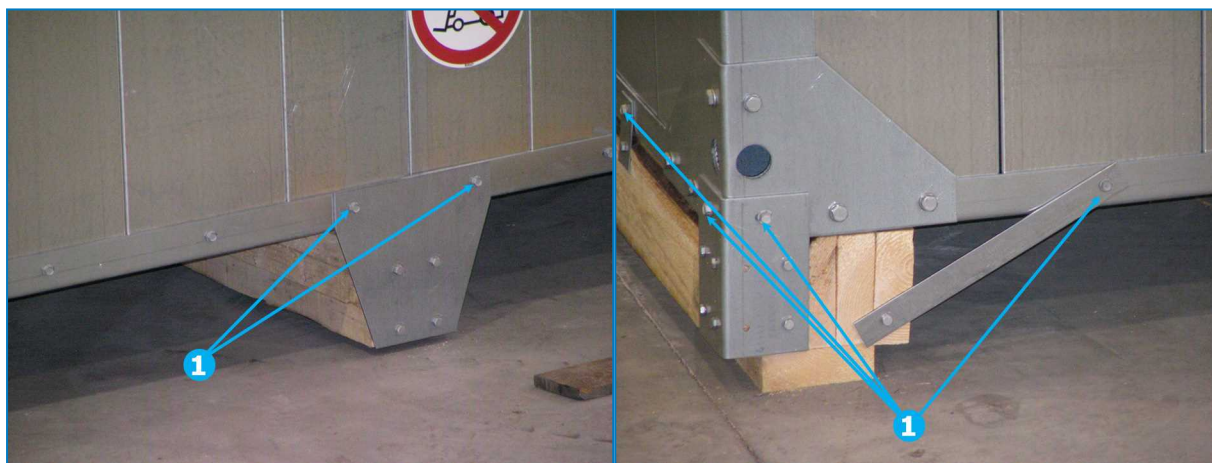
TSU-M ALLMÄN INFORMATION

Om fackmannamässigt utförande

Denna bulletin avser endast enhetens sammansättning. För att systemet ska fungera korrekt måste enheten integreras på rätt sätt i installationen som helhet. Information om lämpliga metoder för uppställning, avvägning, röranslutningar osv. finns på vår webbplats: <http://www.baltimoreaircoil.eu/knowledge-center/application-information>.

Leverans

BAC-utrustning är fabriksmonterad för att garantera jämn kvalitet och minimala krav på montering på fältet. På den certifierade ritningen finns uppgifter om de enskilda enheternas och sektionernas mått och vikt. Innan den slutliga placeringen av den termiska lagringsenheten ska regelpallarna tas bort enligt hur det framgår i nedanstående figurer.



Borttagning av reglerpall: sidovy och ändvy

Ta bort dessa skruvar för att lossa reglerpallen. Sätt tillbaka skruvarna vid behov.

Inspektion före montering

När enheten levereras till arbetsplatsen ska den kontrolleras noga för att bekräfta att alla artiklar finns med och inte har några leveransskador. Först därefter ska fraktsedeln undertecknas.

Följande delar ska inspekteras:

- Utvändiga paneler och höljen
- Isslingsorna
- Siktrör och Ice Logic-ismängdskontrollant (tillval)

Om fraktskador har uppstått ska detta tydligt anges på CMR.

Enhetsvikter

Före montering av BAC-utrustning ska vikten på varje sektion kontrolleras mot enhetens certifierade ritning. Se avsnittet Montering för information om viktvärden.



Dessa vikter är endast **ungefärliga** och ska bekräftas genom vägning **före lyftning** när den tillgängliga lyftkapaciteten gör att säkerhetsmarginalen är liten.

Modell - TSU-M	Ungefärlig fraktvikt (kg)
TSU-237M	4420
TSU-476M	7590
TSU-594M	9150
TSU-761M	10990
TSU-L184M	3760
TSU-L370M	6400
TSU-L462M	7710
TSU-L592M	9200

Ungefärliga fraktvikter TSU-M



FÖRSIKTIGHET

Före det faktiskt lyftet måste du kontrollera att det inte ansamlats vatten, snö, is eller skräp i enheten. Sådana ansamlingar gör att utrustningens lyftvikt ökar väsentligt.

Nivåutjämning

Enheten måste stå i våg för korrekt drift och för att rören ska kunna dras utan problem.

Enheten **MÅSTE** installeras på en betongplatta med en planhet eller maximal lutning på 2 mm per meter och planheten får inte överstiga 6 mm fördelat på ett spann på 3 meter.

Stödbalkar måste också vara plana eftersom mellanlägg för att rätta upp enheten inte får användas mellan pannan och stödbalkarna.

Anslutningsrör

Alla rörsystem utanför BACs kylutrustning måste ha separat stöd.

Om utrustningen är installerad på vibrationsskenor eller fjädrar måste rören ha kompensationsanordningar som eliminerar vibrationer från det externa rörsystemet.

All anslutningar i det externa rörsystemet (installerat av andra) måste vara läckagefria och ha testats därefter.

Slingkopplingar

Slingorna BAC:s värmelagringsenheter fylls på fabriken före leverans med en ädelgas med lågt tryck, för att säkerställa optimalt invändigt skydd mot korrosion. Det är rekommenderat att övertrycket kontrolleras var sjätte månad (anslut en manometer till ventilen).

På platsen måste trycket släppas ut ur slingan. Ta bort pluggen först, innan du öppnar utsläppsventilen.



Gängad spolekoppling på termisk isförvaring



FÖRSIKTIGHET

Så snart som slingan inte längre skyddas av ädelgasen måste lämpliga skyddsåtgärder mot korrosion vidtas på plats.

Frysskydd

Dessa produkter måste skyddas mot skador och/eller minskad effektivitet till följd av möjlig frysning via mekaniska metoder och driftmetoder. Kontakta din lokala BAC-representant för rekommenderade skyddsalternativ.

Säkerhetsåtgärder

Alla elektriska, mekaniska och roterande maskiner innebär en potentiell fara, särskilt för personer som inte känner till deras utformning, konstruktion och användning. Därför måste lämpliga säkerhetsåtgärder vidtas (inklusive användning av skyddsinnslutningar där så behövs) för denna utrustning, både för att skydda allmänheten (inklusive minderåriga) från skada och för att förhindra skada på utrustningen, på de system som hänger samman med den och på lokalerna.

Om du inte vet hur du på ett säkert och korrekt sätt ska montera, installera, använda eller utföra underhåll på utrustningen, kontakta tillverkaren eller dennes representant för att få anvisningar.

Vid arbete på utrustning som är i drift är det viktigt att känna till att vissa delar kan ha hög temperatur. Allt arbete på hög nivå måste utföras med särskild försiktighet för att olyckor ska kunna undvikas.

BEHÖRIG PERSONAL

Endast behörig och kvalificerad personal får använda, underhålla och reparera denna utrustning. All sådan personal måste väl känna till utrustningen, de associerade systemen och kontrollerna och de procedurer som beskrivs i denna och andra relevanta handböcker. Undvik person- och/eller egendomsskador genom att alltid iaktta försiktighet och använda personlig skyddsutrustning och rätt metoder/verktyg vid hantering, lyft, installation, användning, underhåll och reparation av denna utrustning. Personalen måste använda personlig skyddsutrustning där detta är nödvändigt (t.ex. handskar och hörselskydd)

MEKANISK SÄKERHET

Den mekaniska säkerheten för utrustningen följer kraven i EU:s maskindirektiv. Beroende på förhållandena på platsen kan det också bli nödvändigt att installera exempelvis undre skydd, stegar, säkerhetsburar, trappor, plattformar, räcken och fotsteg för att ge säkerhet åt och underlätta arbetet för den behöriga service- och underhållspersonalen.

Den här utrustningen får inte vid något tillfälle användas utan att alla åtkomstpaneler och åtkomstdörrar är på plats/stängda och ordentligt fastsatta.

Du kan få mer information av den lokala BAC-representanten.

LYFTNING



FÖRSIKTIGHET

Underlåtenhet att använda fastställda lyftpunkter kan resultera i att lasten tappas, vilket kan orsaka allvarlig personskada, dödsfall och/eller materiella skador. Lyften måste utföras av behöriga montörer i enlighet med BAC:s publicerade monteringsinstruktioner och allmänt accepterade lyftmetoder. Extra säkerhetsremmar kan också krävas om omständigheterna kring lyftet motiverar det, enligt monteringsentreprenörens beslut.

LOKALA BESTÄMMELSER

Installation och användning av kylutrustning kan omfattas av lokala bestämmelser, exempelvis för utförande av riskanalyser. Säkerställ att kraven i bestämmelserna alltid uppfylls på alla punkter.

Ytor ej avsedda för gång

Åtkomst till och underhåll av en komponent måste ske i enlighet med alla tillämpliga lokala lagar och bestämmelser. Om det inte går att använda avsedd åtkomst måste tillfälliga metoder förutses och förberedas. Inte under några omständigheter får en del av utrustningen som inte utgör en avsedd åtkomstväg användas, såvida inte åtgärder kan vidtas som minskar risken vid sådan användning.

Modificeringar av andra

Om modifieringar eller förändringar utförs av andra på BAC-utrustning utan skriftligt tillstånd från BAC, blir den part som har utfört modifieringen ansvarig för alla följder därav, varvid BAC fransäger sig allt ansvar för produkten.



Garanti

BAC garanterar att alla produkter är fria från tillverkade defekter i material och utförande under en period på 24 månader från leveransdagen. I händelse av någon sådan defekt kommer BAC att reparera eller byta produkten. Vi hänvisar till de garantibegränsningar som är tillämpliga och gällande vid tidpunkten för försäljning/köp av dessa produkter för mer information. Du hittar dessa villkor och krav på baksidan av din beställningsbekräftelse och din faktura.

Allmänna anmärkningar

1. Det är inte tillåtet att lyfta och transportera utrustningen med gaffeltruckar, eftersom detta kan leda till allvarliga skador på tankbotten och isslingorna.
2. Lyftanordningar för korta lyft och slutlig positionering medföljer.
3. Monteringsstänger som motsvarar sektionens hela bredd måste användas mellan lyftkablarna för att förhindra att sektionen skadas.
4. Vid längre lyftningar, eller där det finns risker så rekommenderar vi att man använder lyftanordningarna tillsammans med säkerhetsrepslingor under enheten.
5. Som ett alternativ till att lyfta den kan iskylarens termiska lagringsenhet rullas på plats. Om rullar används måste de placeras under enheten och vara bredare än enheten.



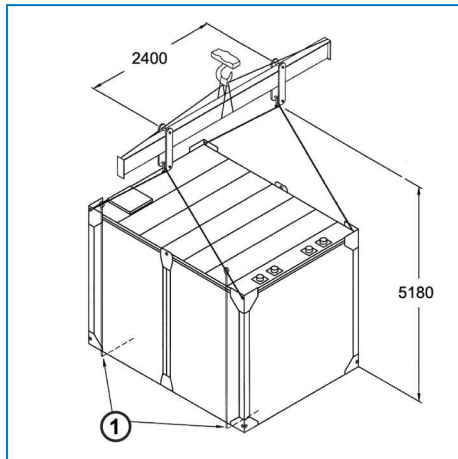
FÖRSIKTIGHET

När enheten är installerad måste alla metalldelar som uppkommit genom borrar, festsättning av självgående skruvar, slipning, svetsning eller annat mekaniskt arbete avlägsnas från enheten. Om de finns kvar på enheten (vanligtvis på dubbelflänsarna) kan det leda till korrosion och slutligen beläggningsskada.

Supportkrav

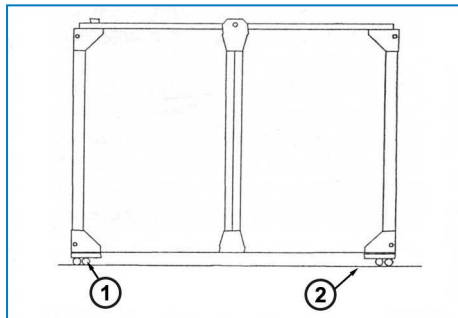
Alla enheter måste kontinuerligt stödjas av en plan betongdyna utformad för enhetens arbetsvikt (se certifierad ritning). Betongdynans stigning får inte överstiga 2 mm per meter. Eventuella variationer över denna mängd måste korrigeras med höghållfast injekteringsbruk. Använd inte shims för att nivellera enheten. Om enheten ska rullas till sitt slutliga läge måste ytan som den flyttas över vara jämn och hård. Placera rullarna under varje hörn som visas i följande bilder.

Rekommenderad monteringsmetod för 3,2 m långa enheter



Rekommenderad monteringsmetod för 3,2 m långa enheter (TSU-L184M och TSU-237M)

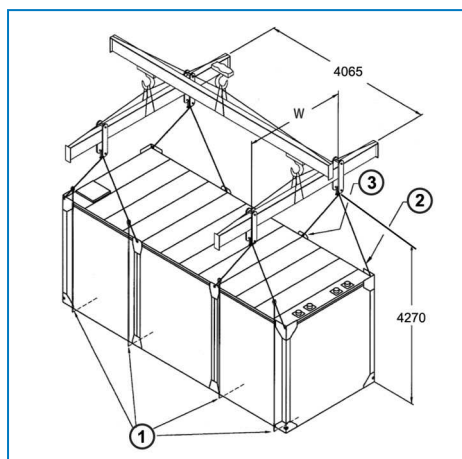
1. Säkerhetsremmar (för förlängda lyft)



Rekommenderat arrangemang för rullar som används för slutpositionering

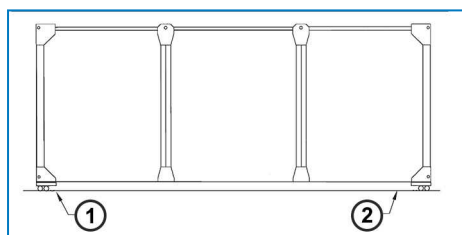
1. 4 rullar krävs (2 på varje sida)
2. Golv

Rekommenderad monteringsmetod för 6 m långa enheter



Rekommenderad monteringsmetod för 6 m långa enheter

1. Säkerhetsremmar (vid längre lyftningar)
2. Lyftöra
3. Lyftkabel



Rekommenderat arrangemang för rullar som används för slutpositionering

1. 4 rullar krävs (2 på varje sida)
2. Golv

TANKSTORLEK		Bredd "B" (mm)
Höga enheter	Låga enheter	
TSU-476M	TSU-L370M	2400
TSU-594M	TSU-L462M	2980
TSU-761M	TSU-L592M	3600

Mått för 6 m långa enheter

Systemladdning

Spolar fylls på fabriken med kväve. Släpp ut kvävet i ett ordentligt ventilerat utrymme innan du laddar systemet med glykol. Systemet ska fyllas med en inhiberad etylenglykollösning av industriell kvalitet, vanligtvis 25 % (-10 °C fryspunkt) koncentration.



FÖRSIKTIGHET

Använd inte ohämmade glykoler eller frostskyddsmedel avsedda för bilbruk.

Glykollösningen ska förblandas i en tank innan tillsätts i systemet. Det ger en jämn blandning och eliminerar risken för vattenfickor som kan frysa och orsaka systemskador.

Om lösningen ska blandas på plats, se till att använda utspädningsvatten av god kvalitet och följ tillverkarens anvisningar. Blanda lösningen noggrant och testa koncentrationen innan den tillsätts i systemet. Använd en refraktometer speciellt utformad för värmeöverföringslösningar för att fastställa glykolkoncentrationen.

Vid beräkning av den totala volymen lösning som krävs finns information i tabellen "Vätskevolym" i kapitel "Systemladdning" på föregående sida avseende den interna volymen för värmelagringsspolarna.

Fyll systemet genom att öppna alla systemflödesreglerventiler och luftventilerna vid systemets höga punkt(er) så att glykollösningen kan flöda fritt genom hela systemet. Pumpa sedan in den förblandade lösningen i systemet. När laddningen nästan är klar ska laddningstanken eller tankbilen isoleras från glykolslingan och systemets cirkulationspump startas, för att säkerställa att lösningen cirkuleras genom slingan. Kör pumpen i 24 timmar och kontrollera sedan systemtrycket och glykolkoncentrationen.



(1) In- och utloppsanslutningar är som standard gängade. För att undvika skador på isolering och tankbeklädnad rekommenderas inte svetsning vid tankanslutningarna.

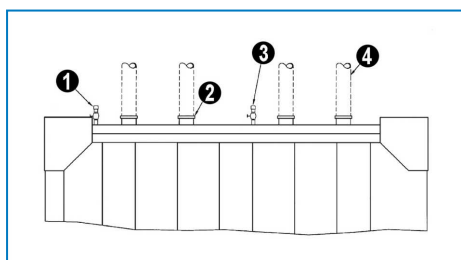
(2) Frostskydd måste erhållas genom användning av etylen- eller propylenglykol eller andra frostskyddslösningar i lämpliga koncentrationer.

(3) Systemets lägsta driftstemperatur bör vara minst 3°C till 4°C över fryspunkten för frostskyddslösningen.

(4) Etylenglykollösningar är inte kompatibla med galvaniserade ståldelar. Därför bör glykolrör endast galvaniseras på utsidan.

(5) Modellerna TSU-237M och TSU-L184M har två ND15-ventilanslutningar (se nedan figur "Luftventiler på TSU-237M och TSU-L184M") som måste avluftas under laddningsprocessen.

Installationsentreprenören ansvarar för att tillhandahålla avluftningsventiler och avluftningspluggar



Ändelevation - Luftventiler på TSU-237M och TSU-L184M

1. Luftventil (ventil och lock från annan leverantör)
2. Anslutning
3. Luftventil (ventil och lock från andra)
4. Rörledning (annan leverantör)

Rengöringskrav

Installatören av BAC-utrustning måste se till att systemet avluftas innan det tas i bruk. Luft som kommit in kan hindra köldmedieflödet, vilket leder till högre tryck än beräknat och reducerad värmelagringsskapacitet.

3

TSU-M INSPEKTION FÖRE START

Allmänt

Före start måste följande service, som beskrivs ingående i drift- och underhållshandboken (se tabellen Rekommendationer om underhåll och övervakning vid start), genomföras. Korrekta startprocedurer och schemalagt periodiskt underhåll förlänger utrustningens livslängd och säkerställer att du får de problemfria prestanda som enheten är utformad för att leverera.

Serviceexperten för BAC-utrustning

Vi erbjuder skräddarsydda tjänster och lösningar för kyltorn och utrustning från BAC.

- Reservdelar och fyllning i original, för en effektiv, säker och tillförlitlig drift året om.
- Servicelösningar med förebyggande underhåll, reparationer, renoveringar, rengöring och desinfektion ger en pålitlig problemfri drift.
- Uppgraderingar och ny teknik – uppgradera ditt system för spara energi och förbättra underhållet.
- Vattenbehandlingslösningar - utrustning för att kontrollera korrosionsavlagringar och bakteriespridning.

Du kan få mer information och hjälp, din lokala BAC-representant kontakta med specifika frågor på www.BACservice.eu.

Mer information

REFERENSLITTERATUR

- Eurovent 9-5 (6), riktlinjer för hur du får ditt kylsystem att fortsätta att vara effektivt och säkert. Eurovent/Cecomaf, 2002, 30 s.
- Guide des Bonnes Pratiques, Legionella et Tours Aéroréfrigérantes. Ministères de l'Emploi et de la Solidarité, Ministère de l'Economie des Finances et de l'Industrie, Ministère de l'Environnement, Juin 2001, 54 s.
- Voorkom Legionellose. Ministerie van de Vlaamse Gemeenschap. December 2002, 77 s.
- Legionnaires' Disease. The Control of Legionella Bacteria in Water Systems. Health & Safety Commission. 2000, 62 s.
- Hygienische Anforderungen an raumluftechnische Anlagen. VDI 6022.

INTRESSANTA WEBBPLATSER

Baltimore Aircoil Company	www.BaltimoreAircoil.com
BAC Service website	www.BACservice.eu
Eurovent	www.eurovent-certification.com
European Working Group on Legionella Infections (EWGLI)	EWGLI
ASHRAE	www.ashrae.org
Uniclimate	www.uniclimate.fr
Association des Ingénieurs et techniciens en Climatologie, Ventilation et Froid	www.aicvf.org
Health and Safety Executive	www.hse.gov.uk

ORIGINALDOKUMENTATION



Den här handboken är ursprungligen skriven på engelska. Översättningar finns tillgängliga för att underlätta för dig. Vid avvikelser ska den engelska originaltexten ha företräde framför översättningen.



A series of horizontal dotted lines for writing.



A series of horizontal dotted lines spanning the width of the page, providing a template for writing or drawing.





A series of horizontal dotted lines for writing, spanning the width of the page.

KYLTORN

SLUTNA KYLTORN

ICE VÄRMELAGRING

EVAPORATIVA KONDENSORER

HYBRID PRODUKTER

RESERVDELAR, UTRUSTNING & SERVICES

BLUE by nature
GREEN at heart



www.BaltimoreAircoil.com

Europe@BaltimoreAircoil.com

Vi hänvisar till vår hemsida (websida) för att finna lokala kontaktuppgifter.

Industriepark - Zone A, B-2220 Heist-op-den-Berg, Belgium

© Baltimore Aircoil International nv