



**BALTIMORE
AIRCOIL COMPANY**



VRC Evaporatív kondenzátorok

ÜZEMELTETÉSI ÉS KARBANTARTÁSI ÚTMUTATÓ





Ajánlott karbantartási és ellenőrzési program

A Baltimore Aircoil Company berendezését megfelelően kell telepíteni, üzemeltetni és karbantartani. A használt berendezés dokumentációját – ideértve a rajzokat, a technikai adatlapot és a jelen kézikönyvet – nyilvántartásba kell venni. A hosszú távú, zökkenőmentes, biztonságos üzemelés érdekében ki kell dolgozni egy üzemtervet, mely tartalmazza a rendszeres ellenőrzés, monitorozás és karbantartás programját. Valamennyi ellenőrzési, karbantartási és monitorozási műveletet be kell vezetni a hűtőrendszer munkanaplójába. E célok eléréséhez irányelvként felhasználhatók a kézikönyvünkben közölt üzemeltetési és karbantartási utasítások.

Az üzemterv kidolgozása és a hűtőrendszer munkanaplójának vezetése mellett javasolt hűtőrendszer-kockázatelemzést végezni (ezzel lehetőleg egy független külső felet kell megbízni).

A hűtőrendszerben vízkő-, korrózió- és biológiai kontrollt kell kialakítani az első feltöltést megelőzően. A továbbiakban rendszeres ellenőrzés és adminisztrálás mellett üzemeltessük a rendszert a ismert gyakorlati eljárásoknak megfelelően (pl. EUROVENT 9 - 5/6, ACOP HSC L8, Guide des bonnes pratiques, Legionella et tours aéroréfrigérantes stb.) megfelelően. A vízminta-vételezéseket, a teszteredményeket és a korrekciókat be kell vezetni a hűtőrendszer munkanaplójába.

A BAC helyi szolgáltatójától vagy képviselőjétől személyre szabott javaslatokat kaphat hűtőrendszere hatékony és biztonságos üzemeltetéséhez. A név, az e-mail cím és a telefonszám megtalálható a www.BACservice.eu weboldalon.

Ellenőrzések és beállítások	Beüzemelés	Heti	Havi	Negyedévi	Félévente	Éves	Üzemen kívül helyezés
Hidegvíz-medence + durvaszűrő	X			X			
Üzemi vízszint és utántöltés	X		X				
Iszapolás	X		X				
Medencefűtés	X				X		
Szűrfeszesség	X		X				
Hajtás geometria	X					X	
Zárógyűrű	X				X		
Ventilátor(ok) és szivattyú(k) forgása	X						
Motor feszültsége és árama	X					X	
Szokatlan zaj és/vagy rezgés	X		X				

Vizsgálatok és felügyelet	Beüzemelés	Heti	Havi	Negyedévi	Félévente	Éves	Üzemen kívül helyezés
Általános állapot	X		X				
Hőátadó felületek	X				X		
Cseppelválasztók	X				X		
Vízelosztás	X				X		
Ventilátortengely	X			X			
Ventilátormotor	X			X			
Permetvízszivattyú	X			X			
Elektromechanikus vízutánpótlás (opcionális)	X				X		
Szint vagy riasztás kapcsolók				x			
TAB lapok tesztje (alsó oldalak)	X	X					

Vizsgálatok és felügyelet	Beüzemelés	Heti	Havi	Negyedévi	Félévente	Éves	Üzemen kívül helyezés
Keringtetett víz minősége	X		X				
A rendszer áttekintése	X					X	
Jegyzőkönyvvezetés	minden eseményről						

Kenés	Beüzemelés	Heti	Havi	Negyedévi	Félévente	Éves	Üzemen kívül helyezés
Ventilátortengely-csapágyak	X				X		X
Motorcsapágyak *	X				X		
Igazítható motoralap	X				X		X
Csuklópántok és ajtócsavarok						X	

* kizárólag zsírzógombokkal rendelkező, 200 L-es házméretet meghaladó méretű (>30 kW) motorok esetén

Tisztítási eljárások	Beüzemelés	Heti	Havi	Negyedévi	Félévente	Éves	Üzemen kívül helyezés
Mechanikai tisztítás	X					X	X
Fertőtlenítés**	X					X	X
Vízgyűjtő és szivattyú							X

** az alkalmazott gyakorlattól függően

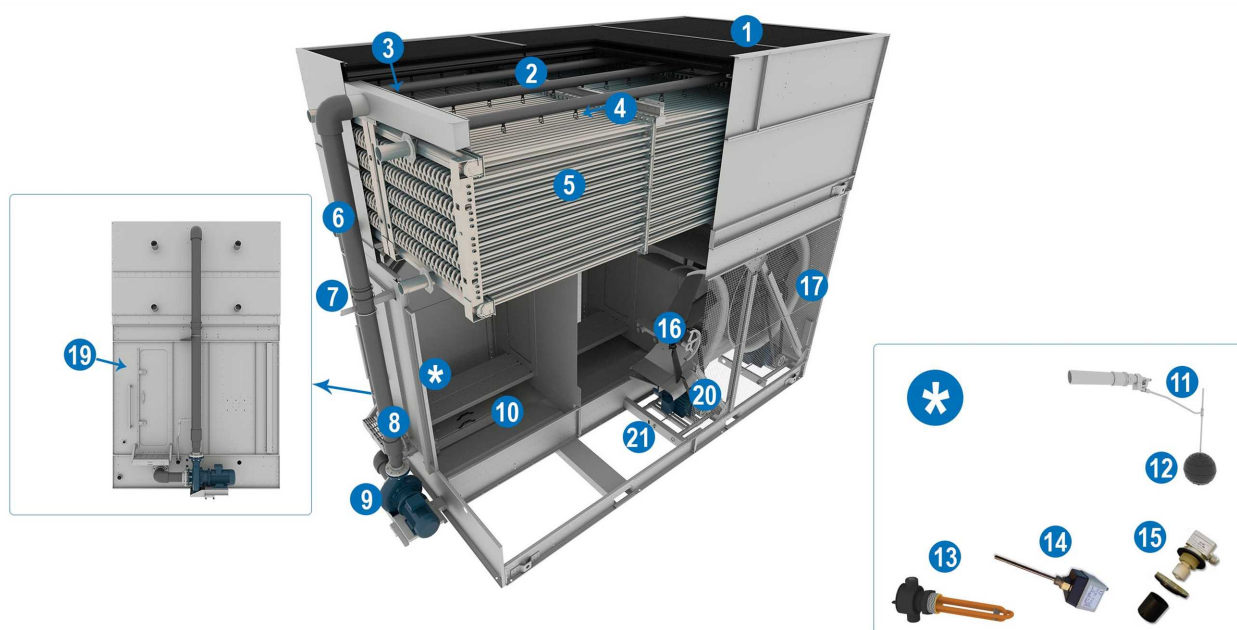
Megjegyzés:

1. A hűtőrendszerbe integrált vízkezelő és egyéb segédberendezések a fenti táblázat javaslatain túl is igényelhetnek műveleteket. Az ajánlott tevékenységeket és azok gyakoriságát illetően érdeklődjön a szállítóknál.
2. Az ajánlott szervizidőszakok a tipikus berendezésekre vonatkoznak. A különböző környezeti körülmények gyakoribb szervizt is megkövetelhetnek.
3. Fagypont alatti környezeti hőmérsékleten történő üzemelés esetén az egységet gyakrabban kell ellenőrizni (Lásd az Üzemeltetési és karbantartási útmutató hidegben történő üzemeltetésre vonatkozó szakaszát).
4. Ékszíjhajtásos egységek esetén az új ékszíjak feszültségét az első 24 óra üzemelés után, majd havonta kell újra beállítani.

1	Szerkezeti felépítés	5
2	Általános tudnivalók	6
	Üzemi feltételek	6
	Csatlakozó csőrendszer	7
	Biztonsági előírások	7
	Selejtezési követelmények	8
	Nem járható felületek	8
	Mások által végzett módosítások	8
	Garancia	9
3	Vízkezelés	10
	Tudnivalók a vízkezelésről	10
	Biológiai szabályozás	12
	Kémiai kezelés	13
	Passziválás	13
	Túlfolyó csatlakozó	14
4	Téli üzemeltetés	15
	Tudnivalók a téli üzemeltetésről	15
	Medencevíz fagyásvédelme	15
	Teljesítményszabályozás	15
5	Karbantartási eljárások	17
	Ellenőrzések és beállítások	17
	Vizsgálatok és korrekciók	22
	Kenés	28
	Tisztítási eljárások	29
6	Átfogó karbantartás	31
	Tudnivalók az átfogó karbantartásról	31
	Tartós kültéri tárolás	31
7	További segítség és információ	33
	The service expert for BAC equipment	33
	További információ	33

1

VRC SZERKEZETI FELÉPÍTÉS



- | | |
|---|--|
| <ul style="list-style-type: none"> 1. Cseppleválasztók 2. Porlasztó ágak 3. Porlasztó ág tömítése 4. Porlasztófűvókák és tömítések 5. Csőköteg 6. A felső szivattyú csövei 7. Szorító és bilincsek 8. Az alsó szivattyú csövei 9. Permetvízszivattyú 10. Szűrő 11. Utántöltő szelep és kar | <ul style="list-style-type: none"> 12. Úszógolyó 13. Fűtőbetét 14. Fűtőbetét termosztátja 15. Alacsony szintű megszakító kapcsoló 16. Axiálventilátor 17. Ventilátor-védőburkolat 18. Ventilátor légbeszívó védőlemeze (nem látható az ábrán) 19. Szervizajtó és tömítés 20. Ventilátormotor 21. Motoralap |
|---|--|

Üzemi feltételek

A BAC hűtőberendezés az alább ismertetett üzemi körülmények közötti működésre készült. Ezek az értékek az üzemelés közben nem léphetők túl.

- **Szélterhelés:** A 120 km/h meghaladó szél erősségnek kitett, a talajtól számítva 30 m fölötti magasságba telepített, árnyékolás nélküli berendezés biztonságos üzemeltetése érdekében forduljon a BAC helyi képviselőjéhez.
- **Földrengésveszély:** A közepes vagy magas veszélyességi szintű területekre telepített berendezés biztonságos üzemeltetése érdekében forduljon a BAC helyi képviselőjéhez.

A szabványos elektromotorok -25 – +40 °C-os hőmérséklet-tartományban használhatók.

- Tervezett nyomás: 23 bar (standard) vagy 28 bar (opció) a PED szerint
- Hűtőközeg belépő hőmérséklet: max. 120°C
- Hűtőközeg kilépő hőmérséklet: min. - 20°C
- Alkalmos hűtőközegek: természetes hűtőközegek (R-717 R-1270), halokarbon hűtőközegek, HFC-k.

A szabványos kondenzátor csőköteget szénacélból készítik, és megmunkálás után tűzihorganyzásnak vetik alá, és bizonyos szennyezőanyagokat – például szén, vas-oxidot vagy hegesztési részecskéket – tartalmazhat. Figyelembe kell venni a csőköteg belső állapotát, beleértve a párás levegőt is, ha halokarbon (vagy HFC) hűtőközeget és érzékeny rendszerösszetevőket – például elektronikus expanziós szelepeket – vagy félhermetikus kompresszorokat használunk. A telepítőnek a helyszínen meg kell tennie a szükséges óvintézkedéseket a fenti összetevők kondenzátor-csőkötegekkel együtt történő működésének biztosításához. Maximális szórásnyomás: 14 kPa (Ha harmadik felek telepítenek szivattyú(ka)t, akkor ajánlott telepíteni egy nyomásmérőt a vízelosztó rendszer bemeneti oldalán.)

40°C feletti környezeti hőmérsékletnél biztosítsuk, hogy a porlasztószivattyú tovább működjön, akkor is, ha a kondenzátor készenléti állapotban van. Ezzel megakadályozzuk a hűtőközeg nem kívánt elfoly(at)ását a biztonsági szelepeken keresztül.



Az evaporatív kondenzátorok készenléti szivattyúi esetén a szivattyúkat felváltva, legalább heti két alkalommal kell működtetni, hogy elkerüljük a vízpangást és a baktériumszaporulat kialakulását.

LÉGTELENÍTÉSI KÖVETELMÉNYEK

A BAC-kondenzátorok telepítőjének az üzemeltetés megkezdése előtt biztosítani kell a rendszer megfelelő légtelenítését.

A folyadékban lévő levegő gátolhatja a hűtőközeg akadálytalan leeresztését, és csökkentheti a kondenzációs kapacitást, ami a tervezettnél magasabb üzemi nyomást eredményezhet.

A (mások által telepített) összes csatlakozásnak a vonatkozó vizsgálatok által igazoltan szivárgásmentesnek kell lennie.

A hűtőberendezésben lévő nem kondenzálható anyagok hiányának ellenőrzéséhez kövesse a következő utasításokat: BAC Application Handbook – EU Edition (<https://www.baltimoreaircoil.eu/downloads/pdf-Application-Handbook-EU-Edition>), Section "Condenser Engineering Guidelines".

Csatlakozó csőrendszer

A BAC hűtőberendezésen kívüli valamennyi csővezetékét külön alá kell támasztani.

Amennyiben a berendezés rezgéscsillapító sínekre vagy rugókra van telepítve, a csöveknek kompenzátorokat kell tartalmazniuk a külső csőrendszeren át terjedő rezgések elnyelése érdekében.

A szívócső méretezését a bevett eljárásrend szerint kell meghatározni. Ennek megfelelően nagyobb átáramlás esetén nagyobb csőátmérő szükséges, mint a hűtőtorony kimeneti csatlakozási átmérője. Ilyen esetekben adapterek beszerelése szükséges.

Biztonsági előírások

Valamennyi elektromos, mechanikus és forgógép potenciális veszélyt jelent, különösen azok számára, akik nem ismerik az adott gép kialakítását, felépítését és működését. Ennek megfelelően meg kell tenni a szükséges óvintézkedéseket (ideértve a védőkerítések használatát, amennyiben szükséges) a berendezéssel kapcsolatban, mind a személyek (a gyermekeket is beleértve), mind a berendezés, a hozzá tartozó rendszer és az épületek sérülés elleni védelme érdekében.

Amennyiben kétség merül fel a felszerelés, a telepítés, az üzemeltetés vagy a karbantartási eljárások biztonságos és helyes módját illetően, kérjen tanácsot a berendezés gyártójától vagy annak képviselőjétől. Az üzemelő berendezésen végzett munka során ne felejtkezzen meg arról, hogy egyes alkatrészek hőmérséklete magas lehet. A nagy magasságban végzett műveleteket a balesetek elkerülése érdekében fokozott óvatossággal kell végrehajtani.



VIGYÁZAT

Ne takarja le műanyag takaróval a PVC cseppleválasztóval rendelkező egységeket! A napsütés által előidézett hőmérséklet-emelkedés a cseppleválasztók deformálódásához vezethet.

FELHATALMAZOTT SZEMÉLYZET

A berendezés üzemeltetését, karbantartását és javítását kizárólag az erre felhatalmazott, megfelelő szakképzettséggel rendelkező személyek végezhetik. Az ilyen személyzet minden tagjának jól kell ismernie a berendezést, a hozzá tartozó rendszereket és vezérlőelemeket, valamint a jelen és az egyéb vonatkozó kézikönyvekben leírt eljárásokat. A személyi sérülés és az anyagi kár veszélyének elkerülése érdekében a berendezés mozgatását, emelését, telepítését, üzemeltetését és javítását a kellő gondossággal kell végezni, személyi védőfelszerelések, megfelelő eljárások és szerszámok használatával. Szükség esetén a személyzetnek személyi védőfelszerelést (kesztyűt, füldugó stb.) kell használnia.

MECHANIKAI BIZTONSÁG

A berendezések mechanikai biztonsága megfelel az EU gépekről szóló irányelvben foglalt követelményeknek. A helyi telepítési adottságok függvényében előfordulhat, hogy a felhatalmazott szerviz- és karbantartó személyzet biztonsága és kényelme érdekében alsó taposórácsok, létrák, biztonsági kalickák, lépcsők, kezelőjárdák, korlátok és bokalemezek felszerelésére is szükség van.

Ezt a berendezést soha nem szabad úgy üzemeltetni, hogy a ventilátorok, a hozzáférési panelek és a hozzáférési ajtók nincsenek a helyükön/beecsukva és megfelelően rögzítve.

A ventilátor változó fordulatszámát szabályzó eszközzel használt berendezések esetében meg kell tenni a szükséges intézkedéseket annak érdekében, hogy a „kritikus fordulatszámot” a ventilátor ne érje el, sőt meg se közelítse.

További tudnivalókkal a helyi BAC vagy képviselője szolgálhat.

ELEKTROMOSSÁGGAL KAPCSOLATOS BIZTONSÁG

A berendezéshez kapcsolódó minden elektromos alkatrészt a berendezés látótávolságán belül elhelyezett, zárható leválasztó kapcsolóval kell felszerelni.

Több komponens esetén ezeket egyetlen leválasztó kapcsoló után lehet felszerelni, de több kapcsoló vagy ezek kombinációja is megengedett.

Elektromos alkatrészekon vagy azok közelében csak akkor szabad szervizmunkát végezni, ha megfelelő biztonsági intézkedéseket hoztak. Ezek közé tartoznak többek között a következők:

- Izolálja az alkatrészt elektromosan
- Zárja le a leválasztó kapcsolót a véletlen újraindítás megakadályozása érdekében.
- Mérje meg, hogy nincs-e már elektromos feszültség
- Ha a berendezés egyes részei feszültség alatt maradnak, a félreértések elkerülése érdekében gondoskodjon ezek megfelelő elhatárolásáról.

A ventilátormotor kapcsain és csatlakozóknál a kikapcsolást követően is maradékfeszültség lehet. Miután az összes pólusról lekapcsolta a feszültséget, várjon öt percet a ventilátor kapcsolódobozának megnyitása előtt.

ELHELYEZÉS

Az összes hűtőberendezést a tartózkodási területektől, nyitott ablakoktól és az épület szellőzőnyílásaitól a lehető legtávolabbra eső helyen kell elhelyezni.

HELYI SZABÁLYZATOK

A hűtőberendezés telepítését és üzemeltetését helyi előírások szabályozhatják, például kockázatértékelésre lehet szükség. Gondoskodjon a hatósági előírások következetes betartásáról.

Selejtezési követelmények

Az egység szétszerelését, a hűtőközeg (adott esetben), olaj, és egyéb alkatrészek ártalmatlanítását környezetkímélő módon kell elvégezni, úgy, hogy a dolgozókat ne tegye ki káros anyagoknak.

Vegye figyelembe az anyagok ártalmatlanítására és a dolgozók védelmére vonatkozó nemzeti és regionális előírásokat a következők tekintetében:

- Az építési és karbantartási anyagok megfelelő kezelése az egység szétszerelésekor. Különösen ügyeljen a káros anyagokra, például azbesztet vagy rákkeltő anyagokat tartalmazó eszközökre.
- Az építési és karbantartási eszközök és anyagok, például acél, műanyagok, hűtőközegek, és szennyvíz megfelelő ártalmatlanítása a hulladékkezelésre, újrahasznosításra, és megsemmisítésre vonatkozó helyi és nemzeti előírásoknak megfelelően.

Nem járható felületek

Bármilyen egységhez való hozzáférést, illetve annak karbantartását az összes vonatkozó helyi törvény és előírás betartásával kell végezni. Amennyiben a szükséges hozzáférés nem biztosítható, ideiglenes szerkezetekről kell gondoskodni. A berendezés nem hozzáférés biztosítására tervezett részeit semmilyen körülmények között nem szabad a hozzáférés céljára használni, kivéve, ha megfelelő intézkedések tehetők az ebből eredő bármilyen kockázat csökkentése érdekében.

Mások által végzett módosítások

Minden, a BAC berendezésein más által, a BAC írásos hozzájárulása nélkül végzett módosítás és változtatás esetén, a módosítás összes következményéért a módosítást végző fél lesz felelős! BAC a termékre vonatkozó minden felelősséget elhárít.

Garancia

A BAC a szállítás dátumától számított 24 hónapon keresztül garantálja, hogy minden termék anyaga és kivitelezése gyártási hibáktól mentes. Bármely gyártási hiba esetén a BAC megjavítja vagy kicseréli a terméket. További információkért lásd a termékekre vonatkozó, a termékek értékesítésekor/megvásárlásakor érvényes garanciális feltételeket. Ezen feltételeket megtalálja megrendelési visszaigazolásának hátoldalán, illetve a számláján is.

Tudnivalók a vízkezelésről

Az evaporatív üzemű hűtőberendezések esetén a hűtés a berendezésen keringetett víz egy kis részének elpárolgatásával történik. Elpárolgásakor azonban visszamaradnak azok a sók, amelyeket a víz eredetileg tartalmazott. Ha a rendszerből nem eresztnek el egy bizonyos mennyiségű vizet (ezt a műveletet iszapolásnak nevezik), gyorsan növekszik a feloldatlan szilárd anyagok koncentrációja, s ez vízkőképződéshez vagy korrózióhoz (vagy mindkettőhöz) vezet. Másfelől viszont, pótolni kell a rendszerben az elpárolgatás és az iszapolás során távozó vizet.

Az utántöltendő pótvíz mennyiségét a következő képlet határozza meg:

pótvíz = párolgási veszteség + iszapolás

A pótvíz tartalmazza sók mellett egyéb, levegőben terjedő szennyeződések és biológiai anyagok is kerülnek a berendezésbe, és így a keringetett vízbe is. Az iszapolás szükségessége mellett a rendszer első üzembe helyezésekor el kell indítani, majd a továbbiak során folyamatosan fenn kell tartani egy vízkezelési programot a vízkő, a korrózió és a biológiai anyagok okozta problémák elhárítására. Szükséges továbbá egy monitorozó program annak biztosítására, hogy a vízkezelő rendszer fenn tudja tartani az adott paraméterekkel meghatározott vízminőséget.

Az iszapolás ellenőrzése és beállítása a használt iszapolóberendezéstől függ.

Annak megelőzésére, hogy a keringetett vízben túlzott mennyiségű szennyeződés gyűljön össze, kis mennyiségű vizet le kell ereszteni a rendszerből a vízkezelési rend által meghatározott sebességgel. Az iszapolás során leeresztett víz mennyisége a rendszer tervezési koncentrációs ciklusának függvénye. A koncentrációs ciklus a pótvíz minőségétől és a keringetett víz minőségére vonatkozó tervezési paraméterektől függ (lásd alább).

Az evaporatív egységhez vezető pótvíz legalább 30 ppm CaCO_3 keménységű legyen.

Amennyiben ennek eléréséhez vízlágyító használata szükséges, akkor az evaporatív egységhez vezető vízellátást nem szabad teljesen meglágyítani, hanem a minimális, 30 és 70 ppm közötti Ca CO_3 keménység eléréséhez elegendő a bejövő lágyítatlan vízzel.

A pótvíz minimális keménységének fenntartásával ellensúlyozhatók a teljesen lágyított víz korrozív tulajdonságai, és csökkenthető a függés a rendszer védelmére szolgáló korróziógátlóktól.

A korrózió és vízkövesedés megakadályozása érdekében a keringetett víz vegyi összetételének meg kell felelnie a berendezés anyagaira vonatkozó irányelveknek, melyek a következő táblázat(ok)ban találhatóak.

	Baltibond® hibrid bevonat és SST304L
pH	6,5–9,2
Összkeménység (CaCO ₃)	70–750 mg/l
Összlúgosság (CaCO ₃)	600 mg/l max.
Feloldatlan szilárd anyagok összesen	2050 mg/l max.
Konduktivitás	3300 µS/cm
Kloridok	300 mg/l max.
Szulfátok*	350 mg/l max.*
Összes lebegő szilárdanyag	25 mg/l max.
Klór (szabad klór/halogén): folyamatos	1.5 mg/l max.
Klór (szabad klór/halogén): szakaszos adagolás tisztításhoz és fertőtlenítéshez	5-15 mg/l max. max. 6 órán át 25 mg/l max. max. 2 órán át 50 mg/l max. max. 1 órán át

A keringetett víz minőségére vonatkozó irányelvek a Baltibond® hibrid bevonatnál

***Megjegyzés:** Nagyobb szulfátkoncentráció is megengedett, amennyiben a klorid + szulfát paraméterek összege nem haladja meg a 650 mg/l-t a Baltibond/SST304L esetén.

***Megjegyzés:** HDG tekercs esetén a tekercs passzíválása szükséges. Ebben az időszakban a permetvíz pH-értékére és keménységére is szigorúbb követelmények vonatkoznak. A pH-értéket 7 és 8,2 között kell tartani, a keménységet pedig 100 és 300 ppm között kell tartani.

	Baltiplus védelem
pH	6,5–9,0
Összkeménység (CaCO ₃)	50 - 600 mg/l
Összlúgosság (CaCO ₃)	500 mg/l max.
Feloldatlan szilárd anyagok összesen	1500 mg/l max.
Konduktivitás	2400 µS/cm
Kloridok	max. 250 mg/l
Szulfátok*	250 mg/l max.*
Összes lebegő szilárdanyag	25 mg/l max.
Klór (szabad klór/halogén): folyamatos	1 mg/l max.
Klór (szabad klór/halogén): szakaszos adagolás tisztításhoz és fertőtlenítéshez	5-15 mg/l max. max. 6 órán át 25 mg/l max. max. 2 órán át 50 mg/l max. max. 1 órán át

	SST316L
pH	6,5–9,5
Összkeménység (CaCO ₃)	0-750 mg/l
Összlúgosság (CaCO ₃)	600 mg/l max.
Feloldatlan szilárd anyagok összesen	2500 mg/l max.
Vezetőképesség	4000 µS/cm
Kloridok	750 mg/l max.
Szulfátok*	max. 750 mg/l*
Összes lebegő szilárdanyag	25 mg/l max.
Klór (szabad klór/halogén): folyamatos	2 mg/l max.
Klór (szabad klór/halogén): szakaszos adagolás tisztításhoz és fertőtlenítéshez	5-15 mg/l max. max. 6 órán át 25 mg/l max. max. 2 órán át 50 mg/l max. max. 1 órán át

A keringetett víz minőségére vonatkozó paraméterek rozsdamentes acélnál

***Megjegyzés:** Nagyobb szulfátkoncentráció is megengedett, amennyiben a klorid + szulfát paraméterek összege nem haladja meg a 650 mg/l-t az SST304L, ill. az 1500 mg/l-t az SST316L esetén.

***Megjegyzés:** HDG tekercs esetén a tekercs passzíválása szükséges. Ebben az időszakban a permetvíz pH-értékére és keménységére is szigorúbb követelmények vonatkoznak. A pH-értéket 7 és 8,2 között kell tartani, a keménységet pedig 100 és 300 ppm között kell tartani.

Ózonos vízkezelési alkalmazáshoz:

- Rozsdamentes acél 316L kivételre van szükség.
- Az ózonszintet az idő legalább 90%-ában 0,2 ppm ± 0,1 ppm értéken kell tartani, az abszolút csúcspontok legfeljebb 0,5 ppm lehetnek.

A koncentrációs ciklust a keringetett víz, illetve a pótvíz tartalmazta sók koncentrációjának aránya adja meg. Az iszapolás sebessége az alábbi képlettel határozható meg:

iszapolás = párolgási veszteség / koncentrációs ciklus - 1

A párolgási veszteség nem csupán a hőterhelés függvénye, hanem ezenkívül a klimatikus viszonyok, a használt berendezés típusa és az alkalmazott teljesítményszabályozási eljárás is befolyásolja. Nyári körülmények között a párolgási veszteség hozzávetőleg 0,431 l/1000 kJ hőleadás. Ezt az értéket csupán az iszapolászselep méretének meghatározásához kell felhasználni, az éves vízfogyasztás számításához nem.

Biológiai szabályozás

Az algák, a nyálka és egyéb mikroorganizmusok ellenőrzés nélküli szaporodása esetén csökken a rendszer hatékonysága, ráadásul olyan, potenciálisan veszélyes mikroorganizmusok is elszaporodhatnak a vízkeringető rendszerben, mint a Legionella.

A vízkezelési programnak megfelelően kifejezetten a biológiai szabályozásra szolgáló kezelést a rendszer vízzel való első feltöltésekor el kell indítani, majd a továbbiakban rendszeres műveletekkel fenn kell tartani, figyelembe véve minden hatályos (országos, regionális) előírást, illetve a bevett eljárásrendeket (pl. EUROVENT 9-5/6, VDMA Detailsheet 24649 stb.).

A keringetett víz bakteriális szennyezettségét tanácsos rendszeresen monitorozni (pl. heti TAB-tesztek táptalajlemezekkel), és minden eredményt feljegyezni.

Bizonyos vízkezelő vegyszerek, különösen a diszpergáló- és biodiszpergáló szerek megváltoztathatják a víz tulajdonságait (pl. annak felületi feszültségét), amely jelentős vízvesztést okozhat (a cseppleválasztókon kiáramló víz formájában). Ebben az esetben kérje ki a vízkezelési szakértő tanácsát a vízkezelési módszerrel (terméktípus, adagolás) kapcsolatban.

Ha kétségei vannak, a tisztítási és fertőtlenítési művelet elvégzése után végezzen el egy rövid tesztet friss, az érintett vegyszertől mentes vízzel (a helyi előírások betartásával).

Kémiai kezelés


1. A vízkezelésre használatos vegyszereknek, ill. nem vegyszeres rendszereknek kompatibilisnek kell lenniük a hűtőrendszer szerkezeti anyagaival (beleértve magát az evaporatív hűtőberendezést is).
2. Vegyszeres vízkezelés esetén a vegyszereket automatikus adagolórendszerrel kell a keringetett vízhez adagolni. Így megelőzhető az esetlegesen korróziót okozó magas vegyszer-koncentráció. Ha lehetséges, akkor a vízkezelésre használt vegyszereket a keringető szivattyú kimeneténél kell a hűtőrendszerhez adagolni. A vegyszereket nem szabad sem tömény formában adagolni, sem közvetlenül nagy mennyiségben a berendezés hidegvíz-medencéjébe juttatni.
3. A BAC nem javasolja, hogy a vízkőképződés megelőzésére savat adagoljanak (kivéve, ha teljesülnek bizonyos szigorú körülmények, pl. nyíltkörös, nagyon nagy rendszertérfogatú, külső medencés hűtőtornyok, ill. rozsdamentes acél szerkezeti anyag esetén).
4. Az adott alkalmazáshoz megfelelő, konkrét vízkezelési program kidolgozásába szakértelemmel rendelkező vízkezelési céget kell bevonni. Az adagoló- és vezérlőberendezéseken valamint a vegyszereken kívül a programnak tartalmaznia kell a keringetett és a pótvíz minőségének havonkénti rendszeres ellenőrzését is.
5. Ha a BAC vízminőség-szabályozási irányelveitől eltérő vízkezelési programot javasolnak, ill. a vízminőség állandó jelleggel kívül esik az irányelvekben megadott értékeken, akkor – amennyiben a B.A.C. előzetesen írásban nem járul hozzá a programhoz – a B.A.C. gyári garancia semmissé válhat. (Bizonyos szigorú körülmények között egyes paraméterek túlléphetők.)

A keringetett víz minőségére vonatkozó fő paramétereket tanácsos havonta ellenőrizni. Lásd „A keringetett víz minőségére vonatkozó paraméterek” táblázatát. A tesztek minden eredményét rögzíteni kell.

Passziválás

Új rendszerek első üzembe helyezésekor különleges intézkedéseket kell tenni annak biztosítására, hogy a horganyzott acél felületeket megfelelően passziváljuk a maximális korrózióvédelem érdekében. **Passziválás:** a passzív, védő oxidbevonat képződését nevezzük a horganyzott acél felületeken.

A horganyzott acél felületek passziválásának biztosítására a keringetett víz pH-értékét 7,0 és 8,2 között, a kalciumkeménységet pedig 100 és 300 ppm (CaCO₃) között kell tartani az indítástól számított négy-nyolc hétig, vagy amíg az új cinkfelületek matt szürke színűre változnak. Ha a horganyzott acél felületeken fehér lerakódás képződik, miután a pH visszatért a megszokott üzemelési szintre, akkor szükségessé válhat a passziválási folyamat megismétlése.

 A teljesen rozsdamentes acél egységek és a Baltibond® hibrid bevonattal védett egységek nem igényelnek passziválást. Ez alól kivételt képeznek a horganyzott acél tekercsköteggel ellátott egységek, amelyeknél még mindig szükség van az ebben a szakaszban leírt megfelelő passziválási eljárásra.

Ha a pH értéke nem tartható 8,2 alatt, akkor másodlagos módon szervesetlen foszfát vagy filmképző passziválószerrel használatával kémiai passziválás végezhető. A konkrét ajánlásért forduljon vízkezelési szakértőjéhez.



Túlfolyó csatlakozó

Kis mennyiségű víz távozása a nyomott rendszerű egységek túlfolyóján keresztül normális, a ventilátorok működésekor, mivel a berendezésben túlnyomás uralkodik, és némi telített levegő kifúvódik a berendezésből, számos vízcseppet is magávalragadva.

Tudnivalók a téli üzemeltetésről

A BAC berendezés fagypont alatti környezeti hőmérsékleten is üzemeltethető, amennyiben végrehajtják a megfelelő óvintézkedéseket. Az alábbiakban ismertetjük azokat az általános irányelveket, melyeket a befagyás veszélyének minimalizálása érdekében követni kell. Mivel ezek az irányelvek nem feltétlenül tartalmazzák a várható működési séma valamennyi aspektusát, a rendszertervezőnek és a kezelőnek a folyamatos megbízható működés biztosítása érdekében gondosan meg kell vizsgálniuk a rendszert, a berendezés elhelyezkedését, a vezérlőelemeket és a tartozékokat.

Medencevíz fagyásvédelme

A medencevíz befagyásának megelőzése érdekében csepptálcáfűtést kell alkalmazni, vagy belső, fűtött térben elhelyezett medencét kell használni. A hideg időszakban végrehajtott szezonális leállításhoz javasolt a csepptálcát és a szivattyút leeresztetni.

Ha száraz üzem várható, akkor még abban az esetben is szükséges a medence és a szivattyú leeresztése, ha medencefűtés van telepítve. Ez a fűtés fagypont alatti környezeti hőmérsékletnél NEM védi meg a medence vizét a fagyástól a száraz üzemelés során. A külső medencék a leginkább a nedvesről a száraz üzemelésre történő rugalmas váltásra alkalmasak, mivel a medence vize minden időben védett. A száraz üzemelési alkalmazásokhoz biztosítani kell, hogy a pótvízvezeték ki legyen kapcsolva, és teljesen le legyen eresztve az utántöltő szelepe.

Az elektromos csepptálcáfűtés termosztátját úgy kell beállítani, hogy 4 °C-os medencevíz-hőmérsékletet tartsanak fenn.



VIGYÁZAT

A medence leengedésekor kapcsolja ki a fűtőbetéteket.

Teljesítményszabályozás

A medencében lévő víz védelme mellett minden szabadon álló vízvezetékcsövet szigetelni kell. Ez különösen érvényes a pótvíz vezetéseire.

A permetszivattyúkat is fűtőkábelezni és szigetelni kell a szivattyútól a túlfolyási szintig, ha azok ki vannak téve fagypont alatti környezeti hőmérsékletnek.

Gondoskodni kell arról, hogy a keringetett víz alacsony hőterhelés mellett se fagyjon el. A „legveszélyesebb” helyzet akkor következik be, ha a fagypont alatti körülmények közötti működés során kicsi a rendszer terhelése. A keringetett víz védelmére a megoldás a légáramlás módosításával történő teljesítményszabályozás annak érdekében, hogy a keringetett víz hőmérséklete valamivel mindig fagypont fölött maradjon. Általános szabályként elmondható, hogy a megfelelő minimális hőmérséklet 5 °C, bizonyos alkalmazásoknál azonban ennél alacsonyabb hőmérséklet is elfogadható. (Tanáccsal a BAC helyi képviselője szolgálhat.) A kívánt módszer a hűtési kapacitás és a terhelési és időjárési viszonyok összehangolásához, hogy módosítsa a levegő beáramlását folyamatos ellenőrzéssel (változtatható sebességű meghajtók). Alternatív megoldásként többsebességű ventilátormotorok vagy ventilátorciklusok alkalmazhatók, de a közös hőcserélő szakaszon működő ventilátorokat egyszerre kell működtetni. Ha a kapacitás szabályozására kétfordulatú motort használnak, akkor legalább 15 másodperces késleltetést kell beiktatni a motor nagyobb fordulatszámról a kisebbre történő átkapcsolása esetén. A hirtelen átkapcsolás ugyanis károsíthatja a hajtórendszert vagy a motort.



Ha a VFD hajtásokat a névleges frekvencia felett működteti, akkor ügyeljen arra, hogy a motort túlterhelődhet, vagy mechanikai meghibásodás léphet fel.



A ventilátormotorok károsodásának megelőzése érdekében a frekvenciaváltót tanácsos szinuszsűrővel ellátni.



VIGYÁZAT

A frekvenciaváltó programozásához olvassa el a ventilátormotor adattábláján szereplő adatokat

A porlasztó szivattyúkat ki kell kapcsolni, amikor a ventilátor(ok) készenléti állapotban van(nak). A szivattyúval, de ventilátor(ok) nélkül történő üzemeltetés nem nyújt jelentős mértékű hűtőkapacitást, azonban esetenként víz fröccsenhet ki a légbeszívó oldalon. Ezt az üzemmódot tehát kerülni kell. A porlasztó szivattyúkat a ventilátor(ok) leállítását követően, **legfeljebb** 30 másodperces késleltetési idővel kell kikapcsolni, és **legfeljebb** 30 másodperccel a ventilátor(ok) becsült indítását megelőzően kell aktiválni.

A vész-vízszint kapcsoló feladata, hogy megóvja a szivattyút a szárazon futástól, ha a vízutánpótlás leállna, ill. rendkívüli mértékű vízvesztés következne be. A riasztás állapota a szivattyú elindítása előtt ellenőrizhető, az elindulás utáni első percben azonban nem szabad aktívnak lennie, mivel a szivattyú bekapcsolása vízszintcsökkenést eredményezhet, ami kioldhatja a riasztást. A normálisan működő vízpótlás rövid időn belül stabilizálja a vízszintet.

Az alacsony töltöttségi szintet jelző riasztási szignálok azt jelzik, hogy a medencében nincs elég víz a berendezés megfelelő működéséhez. Ebben az esetben a szivattyút (60 másodperc késleltetéssel) le kell állítani, majd manuálisan újraindítani, miután ellenőrizte, hogy a medence a túlfolyónyílásig fel van töltve.



Ha az alacsony töltöttségi szint riasztási szignálja leállítja a szivattyút, használjon megfelelő vezérlési logikát a szivattyúmotor szaggatott üzemelésének megakadályozásához. A permetező szivattyú leállításakor a felfüggesztésben lévő víz visszaáramlik a tartályba, és a riasztási szint fölé emeli a vízszintet, azonnal visszaállítva a riasztást. Javasoljuk, hogy a riasztás kiváltó okának megszüntetése után manuálisan állítsa vissza a riasztást. A gyakori beindítás/leállítás és szaggatott működés kárt tehet a motorban.

A magas szintű riasztás közvetlenül a túlfolyási szint alatt található, és arra szolgál, hogy figyelmeztetést adjon, ha működés közben az utántöltő rendszerrel történik valami. A szivattyú leállítása során jelenhet meg a riasztás. A kapcsoló arra is használható, hogy a leállítási időszak után a szivattyú indítása előtt feltöltse a készüléket.

Ellenőrzések és beállítások

HIDEGVÍZ-MEDENCE ÉS MEDENCESZŰRŐK

A cseptálcát (medence) rendszeresen ellenőrizni kell. El kell távolítani a medencében és a szűrőkben felgyülemlett iszapot.

Negyedévente, illetve szükség esetén gyakrabban a hidegvíz-medencét teljesen le kell ereszteni, majd ki kell tisztítani és át kell mosni friss vízzel, ezáltal eltávolítva a medencében felgyülemelő iszapot és üledéket.

A medence átmosásakor a szűrők maradjanak a helyükön, nehogy ne juthasson az a rendszerbe. A medence átmosása után következik a szűrők leszerelése, megtisztítása és visszahelyezése. Ezután a medencét friss vízzel fel lehet tölteni.



VIGYÁZAT

Ne használjon savat a szűrők tisztításához.

Távoli medence

Távoli medencével működő berendezés saját medencéjének vízszintje a keringetett víz áramlási sebességének, a vízkimeneti csatlakozások méretének, mennyiségének és elhelyezésének, valamint a kifolyócső méretének és kialakításának függvénye. Távoli medencével működő berendezés szállítása vízutántöltő egység, illetve szűrő nélkül történik; a saját medence üzemi vízszintje a távoli medencébe történő ürülésnek köszönhetően nem állítható.

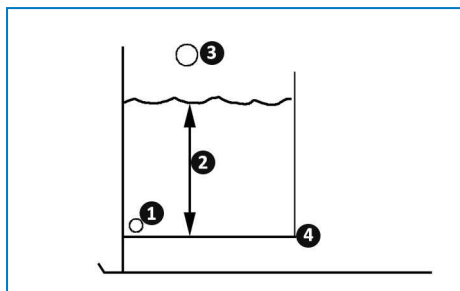
ÜZEMI VÍZSZINT ÉS UTÁNTÖLTÉS

Az első indítás előtt el kell távolítani az úszónak a szállítás során történő elmozdulását megakadályozó pántokat és az úszó védőzsákját.



Az úszó rögzítése és csomagolása

Az üzemi magasság a medence alja feletti vízszint az üzemeltetés ideje alatt.



Üzemi vízszint

1. Üritő nyílás
2. Üzemi magasság
3. Túlfolyó
4. Aljától mérve

Az üzemi vízszintet az utántöltő szelep szabályozza. Ezt a szintet az alábbi táblázatban megadott értékeken kell tartani.

Modell	Üzemi vízszint (a medence aljától mérve) (mm)
VRC-xxxxA-0812E-xA	216
VRC-xxxxA-0818E-xA	216
VRC-xxxxA-1012E-xA	229
VRC-xxxxA-1018E-xA	229
VRC-xxxxA-1212E-xA	229
VRC-xxxxA-1218E-xA	229

Az üzemi vízszint ellenőrzéséhez a következőképpen járjon el:

1. Állítsa le a ventilátor(oka)t, a szivattyú(ka)t azonban hagyja bekapcsolva.
2. Mérje meg a szintet a medence aljától a vízszintig, majd hasonlítsa össze a táblázatban található névértékkel.
3. Ellenőrizze a szelepet, hogy nem szivárog-e, és szükség szerint cserélje ki.
4. Ellenőrizze az úszókar szabad mozgását és azt, hogy az úszógolyó úszik-e, illetve zárja-e a szelepet.
5. Biztosítsa a megfelelő pótvízellátást.

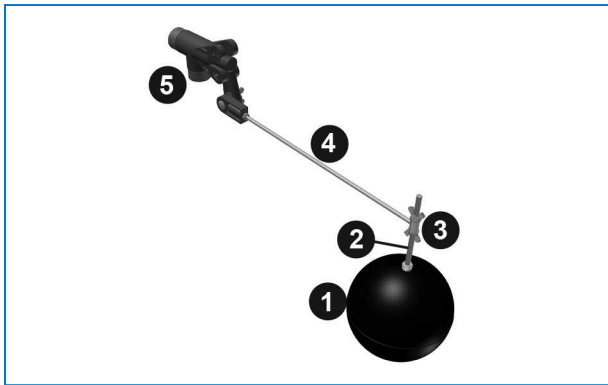


Ez az eljárás nem vonatkozik az

- elektromos vízszint-szabályzással felszerelt
- távirányított medencés berendezésekre

Úszós vízutántöltő egység használata esetén azt először be kell állítani, majd rendszeres időközönként ki kell igazítani.

Az utántöltő szelepet nyitó és záró úszó egy menetes rúdra van szerelve, amelyet szárnyas anyák tartanak a helyén. (Lásd az alábbi ábrát.)



Az utántöltő szelep szerelvénye

1. Úszógolyó
2. Menetes rúd
3. Szárnyas anyák
4. Úszókar-szerelvény
5. Úszószelep



VIGYÁZAT

A mechanikus utántöltő szelepek esetén a vízellátási nyomásnak 1 és 3,5 bar között kell lennie.

A tálca vízszintjének első beállításához tölts fel vízzel a medencét az üzemszint felett 2 cm-ig. Állítsa be az úszógolyó szárnyas anyáit úgy, hogy az utántöltő szelep teljesen zárt legyen.

A készülék első indítása előtt tölts fel a medencét a túlfolyó szintje alatt 1 cm-re (nyomja le az úszógolyót).

Normális terhelési körülmények között ezzel a beállítással érhető el a megfelelő üzemszint. Kis terhelés mellett emelkedik az üzemszint, így módosítani kell a beállítást.

Az üzemelés első 24 órájában gondosan figyelni kell a medencét, és ha szükséges, módosítani kell a vízszintet.

ISZAPOLÁS

Ha folyamatos iszapolás történik szabályozható szeleppel a leeresztővezetékben, akkor biztosítani kell a szelep akadálymentességét és azt, hogy az iszapolóvíz szabadon elfolyhasson. Az iszapolás áramlási sebességét mérni kell, az adott térfogat megtöltéséhez szükséges idő regisztrálásával.

Kondiuktivitáson alapuló automatikus iszapolás esetén biztosítani kell a konduktivitási szonda tisztaságát és a mágneses iszapolószelep működőképességét. Az alapértékek ellenőrzése és beállítása a vízkezelő cég feladata, hacsak nincs saját beállítási útmutatónk.

MEDENCEFŰTÉS

A medencefűtést csak télen szabad üzemeltetni, amikor is álló vízszivattyú(k) és ventilátor(ok) esetén meg kell akadályozni a medencében lévő víz befagyását.

A medencefűtés semmilyen más körülmények esetén nem használható, mivel előfordulhat, hogy olyan hőmérsékletre melegítenék a vizet, amely kedvez a baktériumok elszaporodásának. Félévente gondoskodni kell a fűtés termosztátjának megfelelő beállításáról és tisztaságáról. Gondoskodni kell róla, hogy a vezérlő- és biztonsági egységek (pl. az alacsonyszint-kapcsolók) működőképesek és tiszták legyenek, és megfelelően legyenek beépítve a szabályozási körbe.



VIGYÁZAT

Az aknafűtők forróak lehetnek.

SZÍJFESZESSÉG

A szíjfeszesség a ventilátormotor(ok) helyzetének módosításával állítható be úgy, hogy elforgatjuk a motoralapot beállító, a keret alsó szögidomán átnyúló csavart.

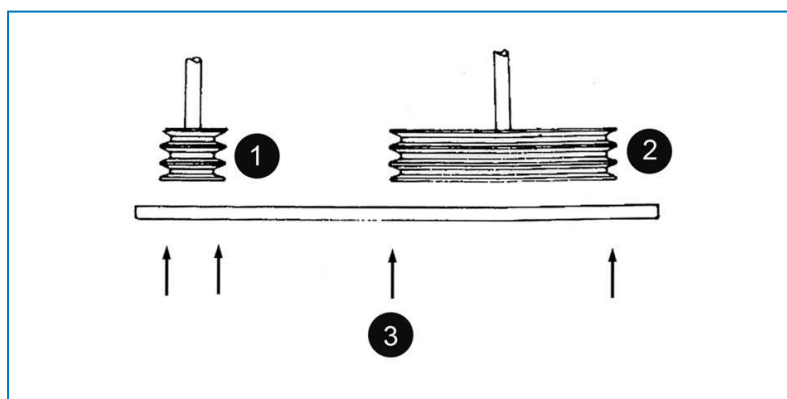
Szíjprofil	Átmérő (mm) Motorékszíjtárcsa	Hajlítási erő (kg)	
		Min.	Max.
XPA	80 – 125	1,5	2,5
	135 - 200	2,0	3,0
	>200	2,5	3,5
SPA	100 - 125	1,5	2,0
	132 - 212	2,0	2,5
	>212	2,0	3,0

Szíjfeszességi erők

HAJTÁS BEÁLLÍTÁSA

A hajtás megfelelő beállítása biztosítja a szíj maximális élettartamát. A beállítás standard hajtások esetén a **megfelelő szíjfeszesség beállítását követően** úgy ellenőrizhető, hogy a két tárcsán egy egyenes élű lécet fektetünk keresztbe az alábbi ábra szerint.

Ha a hajtások megfelelően vannak beállítva, az egyenes élű léccs és a szíjtárcsa közötti hézag nem nagyobb 0,5 mm-nél a ventilátor-ékszíjtárcsa átmérő minden 100 mm-ére számítva.



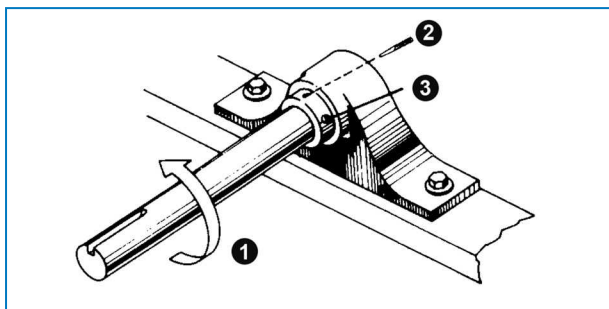
A tárcsabeállítás ellenőrzése

1. Motorékszíjtárcsa
2. Ventilátor-ékszíjtárcsa
3. Érintkezési pontok

ELZÁRÓGYŰRŰ

1. Lazítsa meg az állítócsavart!

2. Tüske segítségével ütögesse a meglévő lyukon át az elzárógyűrűt tangenciálisan a forgás irányába úgy, hogy közben tartja a tengelyt!
3. Húzza meg újra a csavart!



A zárógyűrű szerelvénye

1. Forgásirány
2. Tüske: Ütögesse az zárógyűrűt a ventilátor forgásirányába mindaddig, míg a bütyök zárt helyzetbe nem kerül!
3. Húzza meg az állítócsavart!

VENTILÁTOR(OK) ÉS SZIVATTYÚ(K) FORGÁSA

A ventilátoroknak akadály nélkül kell forogniuk, a berendezésen nyilakkal megjelölt irányba. Do not start in opposite direction as indicated. A megfelelő működést a következőképpen ellenőrizze:

1. Állítsa le a ventilátor(oka)t és a szivattyú(ka)t.
2. Kézzel forgassa el a ventilátort, és győződjön meg róla, hogy az szabadon forog. Távolítsa el minden akadályt, ha talál ilyet.
3. Indítsa el a szivattyú(ka)t, és ellenőrizze azok forgásirányát a szivattyúházon található nyíl segítségével. Ha a forgásirány hibás, állítsa le a szivattyút, és javítsa ki az elektromos csatlakozást.
4. Indítsa el a ventilátor(oka)t, és ellenőrizze a forgásirányt a ventilátorházon található nyíl segítségével. Ha a forgásirány hibás, állítsa le a ventilátor(oka)t, és forduljon a BAC ügyfélszolgálatához.



If the fan(s) and/or motor(s) are standing still, the shaft must rotate occasionally and a check by hand must be done to ensure they are not blocked during stand still. When blocked, the pump or fan has to be loosened before start up.

MOTORFESZÜLTSG ÉS -ÁRAM

Ellenőrizze a feszültséget és az áramot a ventilátor és a szivattyú motorjainak mindhárom fázisán. Az áramfelvétel nem haladhatja meg az adattáblán szereplő névleges értéket. Ha az egység huzamosabb ideig állt (vagy a motort az egységgel együtt tárolták), akkor az újraindítás előtt szigetelésmérővel ellenőrizni kell a motor szigetelését.

1. Ellenőrizze a szigetelési ellenállást – a minimális érték 1 M Ω (1 000 000 Ω).
2. A termisztorok esetében (ha vannak) multiméterrel ellenőrizze a vezetőképességet, szigetelésmérővel azonban soha ne vizsgálja azokat.
3. Biztosítsa, hogy a tápfeszültség és -frekvencia megfeleljen az adattáblán szereplő értékeknek!
4. Gondoskodjon a tengely szabad forgásáról!
5. Kösse be a szivattyú az adattábláján, illetve a kapcsolódobozán látható bekötési rajz alapján.
6. Kapcsolja be az egységet, és győződjön meg róla, hogy az áramfelvétel nem haladja meg az adattáblán szereplő értéket!



A motort tiszta, száraz helyen kell tárolni, és időnként meg kell forgatni a tengelyét. Nem szabad, hogy a tárolási hely rezgés hatásának legyen kitéve.



VIGYÁZAT

A gyors be-/kikapcsolás a ventilátormotoroknál azok túlmelegedéséhez vezethet.

Javasolt úgy beállítani a rendszert, hogy az óránként legfeljebb 6 be-ki kapcsolást tegyen lehetővé.

SZOKATLAN ZAJ ÉS REZGÉSEK

Ha szokatlan zaj vagy rezgés tapasztalható, ennek oka a mechanikus alkatrészek hibás működése vagy üzemeltetési probléma (nemkívánatos jégképződés). Ilyen esetben gondosan meg kell vizsgálni a teljes berendezést, és azonnal el kell végezni a szükséges korrekciókat. Ha segítségre van szüksége, forduljon a BAC helyi képviselőjéhez.

Vizsgálatok és korrekciók

A BERENDEZÉS ÁLTALÁNOS ÁLLAPOTA

A vizsgálatnak elsősorban a következő területekre kell kiterjednie:

- a korrózióvédelmi rendszer sérülése
- vízkőképződés vagy korrózió jelei
- szennyeződés és iszap felgyülemzése
- biofilmek jelenléte

A korrózióvédelem kisebb sérüléseit a lehető leghamarabb ki KELL javítani, hogy azok ne váljanak nagyobbá. A Baltibond® védelemhez az RK1057 cikkszámú javítókészletet kell használni. A nagyobb sérülésekről tájékoztatni kell a BAC helyi képviselőjét.

Amennyiben vízkőképződés (0,1 mm-nél vastagabb) vagy korrózió jelei tapasztalhatók, a vízkezelési programot ellenőriznie, és módosítania kell a rendszer szállítójának.

Minden szennyeződést és üledéket el kell takarítani, lásd: "Tisztítási eljárások" on page 29.

Ha a rendszerben biofilm megléte tapasztalható, akkor abból és a csatlakozó csövekből a vizet le kell eresztetni, öblítéssel és tisztítással a nyálkát és minden egyéb szerves szennyeződést el kell távolítani. A rendszer feltöltése után lökesszerű biocidkezelést kell alkalmazni. A kezelés során ellenőrizni kell a pH-értéket és a kezelés folyamatát.

HŐÁTADÓ FELÜLETEK

Az ellenőrzés menete a következő:

1. Állítsa le a ventilátor(oka)t és a szivattyú(ka)t.
2. Távolítsa el a cseplev választókat és nyissa ki a szervizajtókat.
3. Ellenőrizze, hogy a csökötegen nem láthatók-e a következők:
 - akadályok;
 - sérülések;
 - korrózió;
 - szennyeződés.
4. A vizsgálatot követően helyezze vissza a cseplev választókat és csukja be a szerelőnyílások ajtajait, majd indítsa el a szivattyú(ka)t és a ventilátor(oka)t.

Távolítson el minden akadályt a hőátadó szakasz(ok)ból.

Minden sérülést és korróziót ki kell javítani. Ha segítségre van szüksége, hívja a BAC Balticare helyi képviselőjét!

A kisebb szennyeződések rendszerint vegyi úton vagy a vízkezelési program ideiglenes megváltoztatásával megszüntethetők. Tanácsért forduljon a vízkezelési rendszer szállítójához. Nagyobb szennyezettség esetén tisztítást és átmosást kell végezni, lásd: "Tisztítási eljárások" on page 29.

A szennyeződés megelőzése érdekében rendkívül fontos, hogy rendszeresen ellenőrizzék az aerob baktériumok teljes számát, és elfogadható szinten tartásuk azt.

CSEPPLEVÁLASZTÓK

Az ellenőrzés menete a következő:

1. Üzemelő ventilátor(ok) és szivattyú(k) mellett szemrevételezéssel ellenőrizni kell azokat a területeket, amelyekre nagymértékű vízvesztés jellemző.
2. Állítsa le a ventilátor(oka)t és a szivattyú(ka)t, és szemrevételezéssel ellenőrizze a leválasztókat az alábbiak tekintetében:
 - akadályok;
 - sérülések;
 - tisztaság;
 - megfelelő illeszkedés.
3. Ha a fenti problémák bármelyike észlelhető, állítsa le a ventilátor(oka)t és a szivattyú(ka)t, és szerelje le a leválasztókat.
4. Tisztítsa meg a cseppleválasztókat a törmeléktől és az idegen anyagoktól. Távolítsa el a szennyeződést és az akadályokat. A sérült vagy hatástalan leválasztókat cserélje ki.
5. Helyezze vissza a cseppleválasztókat, és bizonyosodjon meg róla, hogy szorosan, hézag nélkül illeszkednek.



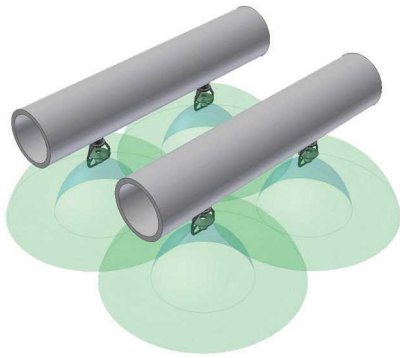
VIGYÁZAT

NE LÉPJEN RÁ A LEVÁLASZTÓKRA!

VÍZELOSZTÁS

Az ellenőrzés menete a következő:

1. Állítsa le a ventilátor(oka)t, a szivattyú(ka)t azonban hagyja működni.
2. Ellenőrizze és szükség esetén módosítsa a porlasztási nyomást. (standard szivattyúkkal felszerelt csőkötegek esetén nem alkalmazható)
3. Szerelje ki a cseppleválasztókat.
4. Ellenőrizze, hogy a fűvókák az alábbi ábrá(ko)n látható porlasztási mintát hozzák-e létre.
5. Állítsa le a szivattyú(ka)t, és tisztítsa meg a vízelosztót a kosztól és törmeléktől. Gondoskodjon róla, hogy a porlasztó ágak és fűvókák a helyükön legyenek, tiszta állapotban. Cserélje ki a sérült fűvókákat, illetve pótolja a hiányzókat.
6. Helyezze vissza a cseppleválasztókat, és bizonyosodjon meg róla, hogy szorosan, hézag nélkül illeszkednek.
7. Indítsa el a ventilátor(oka)t és a szivattyú(ka)t.



Fűvókás vízelosztású típus

VENTILÁTORTENGELY

A ventilátortengely szabadon álló részein lágyszigetelőbevonat biztosít további korrózióvédelmet. Negyedévente, de legalább 6 havonta javasolt ellenőrizni a bevonat folytonosságát. A felületi korrózió minden jele esetén kezelést kell végrehajtani. Ebben beletartoznak a következők:

1. A védőbevonat eltávolítása megfelelő tisztítószerrel
2. Minden felületi korrózió eltávolítása csiszolóvászonnal
3. A tengely újbóli bevonása lágyszigetelőanyaggal

AXIÁLVENTILÁTOR

Az axiálventilátor, ha megsérül, mérete és fordulatszáma miatt nagy valószínűséggel okozhat sérülést és rombolást. A ventilátort gondosan meg kell vizsgálni, és szükség esetén ki kell cserélni a sérült vagy roncsolt ventilátorlapátokat. A vizsgálatnak ki kell terjednie a ventilátorra, annak agy részére és védőburkolatára.

Ezeket az alábbiakat kell ellenőrizni:

- Hézag a ventilátorlapát csúcsánál
- Lapát beállítási szöge
- Csavarmeghúzó nyomaték
- Túlzott rezgés
- Ventilátor egység dezorientációja

Amennyiben szükséges korrigáljunk



A ventilátorlapátokat és a ventilátoragyat szétszerelés előtt mindig el kell látni összejelöléssel, hogy összeszereléskor biztosítani lehessen a lapátok megfelelő beállítási szögét.



VIGYÁZAT

A ventilátorokon, motorokon, hajtásokon vagy azok közelében, illetve a berendezés belsejében szervizmunkát végezni kizárólag úgy szabad, ha a ventilátor- és szivattyúmotorok elektromosan le vannak választva, kikapcsolt helyzetben lezárva és jelölve vannak.

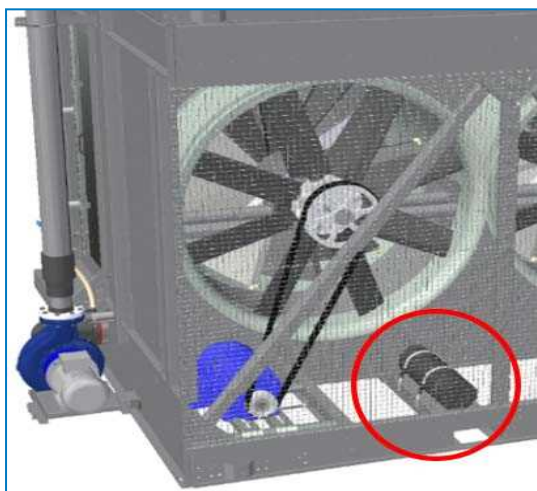
VENTILÁTORMOTOR

Üzemelés közben, legalább félévenként (vagy gyakrabban, a körülményektől függően) meg kell tisztítani a motor külső felületét, a megfelelő motorhűtés biztosítása érdekében. A motort mosni nem szabad, hacsak nem IP 66 védelmi osztályú. Negyed- vagy félévente ellenőrizni kell a következőket:

- Villamos csatlakozások
- Motorvédelmi eszközök
- Áramfelvétel
- Motorcsapágyak zaja/túlmelegedése
- Motor tartócsavarjai
- Korrózió a motor külső felületén

VENTILÁTOR VAGY VENTILÁTORMOTOR HIBÁJA

A berendezés megfelelő működésének fenntartása érdekében, amikor az egyik ventilátor leáll, a vészhelyzeti csomagot kell használni, amely a targoncacsatornában található.



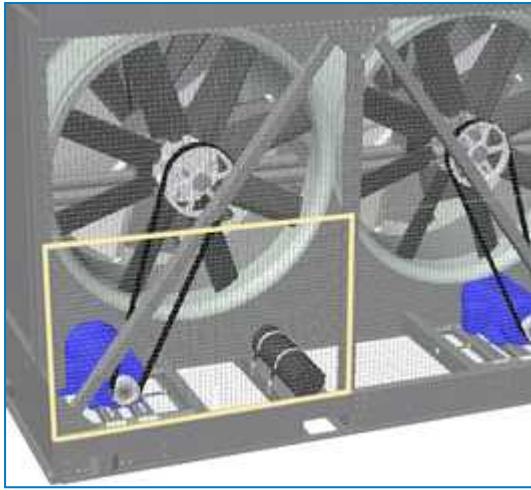
A vészhelyzeti csomag helye



VIGYÁZAT

Mielőtt a vészhelyzeti csomaghoz nyúlna, győződjön meg arról, hogy minden motor le van-e választva, kikapcsolt helyzetben lezárva és jelölve van-e.

A vészhelyzeti csomaghoz való hozzáféréshez el kell távolítani az alsó ventilátor-védőburkolatot. Ezt a ventilátor-védőburkolatot a vészhelyzeti csomag eltávolítása után újra fel kell szerelni.



Alsó ventilátor-védőburkolat

Vegye ki a csomagot a rögzítőszalagok kioldásával. A ventilátorfedél a védőzsákban található. A ventilátorfedél felszerelése a következőképpen történik:

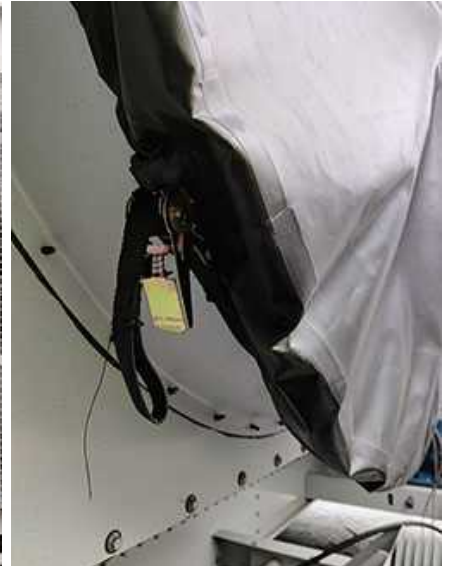
- Vegye le a ventilátor teljes védőburkolatát (2 darab) a készenléti állapotban lévő ventilátorról
- Távolítsa el a szíjakat a készenléti állapotban lévő ventilátor elől
- Szerelje fel a fedelet a készenléti állapotban lévő ventilátor kiszélesedett bemeneti kávéja fölé
- Húzza meg a hevedert, hogy rögzítse a fedelet a káván
- Szerelje vissza a ventilátor teljes védőburkolatát a készenléti állapotban lévő ventilátorra



A fedél elhelyezkedése alul



Felszerelt fedél



Húzza meg a hevedert a fedél rögzítéséhez

A készülék beindítása előtt ellenőrizze, hogy visszahelyezték-e az összes ventilátor-védőburkolatot, és hogy ki lett-e kapcsolva a hibás ventilátormotor táplálása.

PERMETSZIVATTYÚ

A BAC szivattyú mechanikai tömítést tartalmaz a szivattyúház és a szivattyúmotor között. A tömítés megfelelő működését negyedévenként kell ellenőrizni, és szükség esetén ki kell cserélni.

ELEKTROMECHANIKUS VÍZUTÁNPÓTLÁS (OPCIONÁLIS)

Az elektromos vízszintszabályozó (opcionális) állandó vízszintet tart fent a hideg vizes medencében, a hűtési terhelés változásaitól és a pótvíz betápanyomásának eltéréseitől függetlenül. Félévente gondoskodjon arról, hogy minden alkatrész (szelep, úszókapcsolók) működőképes és tiszta legyen.

Az üzembe helyezés során a toronyt manuálisan fel kell tölteni (nyomja le az úszót), hogy a szivattyú az első beindításkor ne szíjon fel levegőt.



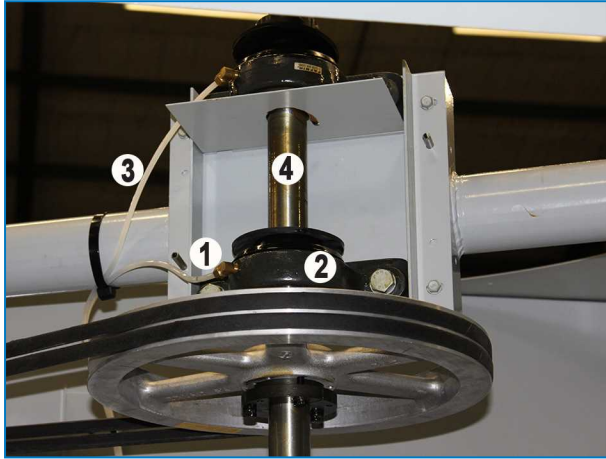
VIGYÁZAT

Ha az úszókapcsolót tisztítás céljából szétszereli, akkor ügyeljen arra, hogy *pontosan* ugyanabba a pozícióba állítsa vissza, különben nem fog megfelelően működni.

VENTILÁTORTENGELY-CSAPÁGYAK

A ventilátortengely golyóscsapágyakon nyugszik (lásd az alábbi ábrát).

Rendes üzemi körülmények között a csapágyakat minden 2000 üzemóra után, illetve legalább hathavonta kenni kell. A csapágyakat a következő vízálló, korróziógátló zsírok egyikével (vagy azzal egyenértékű anyaggal) kell kenni, melyek -20 és +120 °C közötti, vagy azzal egyenértékű környezeti hőmérsékleten használhatók.



A ventilátortengely-csapágyak és a zsírzószemek helye

1. Zsírzószem
2. Csapágy
3. Meghosszabbított kenőanyag-vezeték (opció)
4. Ventilátortengely

A csapágyak csak kézi zsírzópréssel kenhetők. Ne használjon nagynyomású zsírzóprést, mivel az megrepesztheti a csapágy tömítését! Kenéskor távolítsa el a csapágyból a régi zsírt az új zsír fokozatos hozzáadásával, amíg az új zsírből egy csepp meg nem jelenik a tömítésen. Fontos, hogy az ÖSSZES régi zsír távozzon, és az új zsír kijusson a tömítésig. Erre különösen meghosszabbított kenőanyag-vezetékek használata esetén kell figyelni.



Make sure greasing of the bearing is done gently, to avoid damage to the seal.



Zsírjellegű termékekről: lásd az alábbi táblázatot

MOTORCSAPÁGYAK

A 200 l méret feletti (>30 kW) motorok zsírzószemmel rendelkeznek

- zsírozási időszakok: évente kétszer, kivéve, ha a motor adattáblája mást mutat
- kenőzsírok: lásd lent

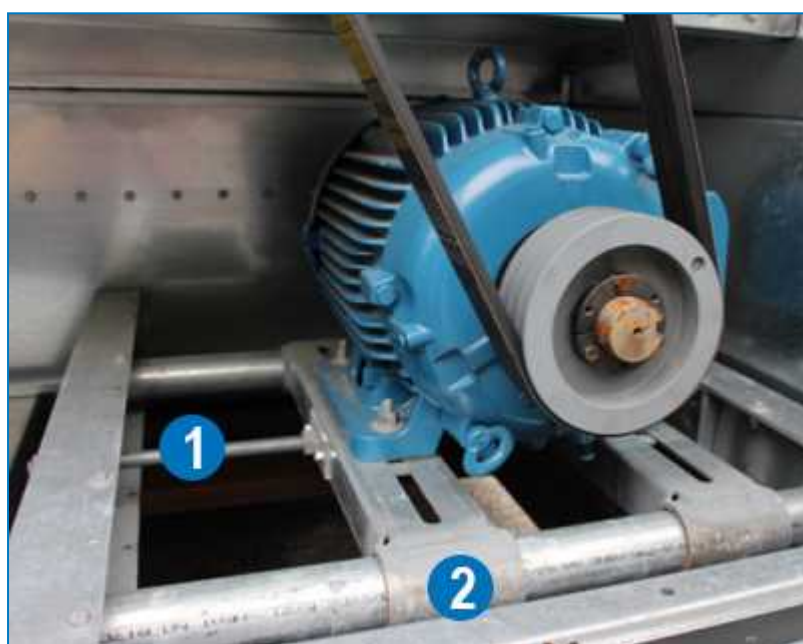
A csapágyak csak kézi zsírzópréssel kenhetők. Ne használjon nagynyomású zsírzóprést, mivel az megrepesztheti a csapágy tömítését! Kenéskor távolítsa el a csapágyból a régi zsírt az új zsír fokozatos hozzáadásával, amíg az új zsírből egy csepp meg nem jelenik a tömítésen.

Shell	Alvania grease RL3	-20 °C – +120 °C
Texaco	Multifak Premium 3	-30 – +140 °C
Klüber	Isoflex LDS Special A	-50 – +120 °C
Mobil	Mobilith SHC 100	-40°C to +175°C
Total Fina Elf	Multis 3	-20 °C – +120 °C

Kenőzsírok

ÁLLÍTHATÓ MOTORALAP

A motoralap-beállító csavart (lásd az alábbi ábrát) hathavonta be kell vonni jó minőségű korróziógátló zsírral, például a ventilátortengely-csapágyak kenéséhez ajánlott zsírok egyikével.



Igazítható motoralap

1. Motoralap-beállító csavar
2. Igazítható motoralap

Tisztítási eljárások

MECHANIKAI TISZTÍTÁS

Az evaporatív hűtőberendezés (és a hozzá tartozó rendszer) tisztán tartásával biztosítható a berendezés hatékony működése, és meggátolható az ellenőrizetlen baktériumszaporulat. A javasolt tisztítási eljárások a következők:

1. Kapcsolja le a ventilátor- és szivattyúmotor(oka)t, és állítsa le a pótvízellátást.
2. Szerelje le a rácsokat, a csepleváltatókat, az ajtókat, a szervizpaneleket, valamint a leeresztőrendszert.
Az aknaszűrőt hagyja a helyén!
3. Tisztítsa le az üledéket puha kefével a külső részekről és a ventilátor(ok)ról; szükség esetén használjon vizet és mosószert is.

4. Tisztítsa meg a belső teret (szappanos) vízzel és puha kefével; szükség esetén használjon nagynyomású tisztítóberendezést.
5. Távolítsa el a vízelosztó rendszerben lerakódott üledéket, és tisztítsa meg az eltömődött fűvókákat. A fűvókák és az tömítőgyűrűk a tisztításhoz leszerelhetők.
6. Távolítsa el a törmeléket a hőátadó szakaszból (csőköteg).
7. Öblítse le tiszta vízzel, majd folyassa le róla a felgyülemllett szennyeződést.
8. Vegye le, tisztítsa ki, majd helyezze az medenceszűrő(ke)t.
9. A rácsokról és a cseppeválasztókról vízszaggárral tisztítsa le a üledéket, majd szerelje őket vissza.
10. A karbantartási panelekről és a szervizajtókról puha kefével és (szappanos) vízzel távolítsa el az üledéket, majd szerelje vissza őket.
11. Zárja le a leeresztőnyílást, és indítsa be a pótvízellátást. Töltse fel tiszta vízzel a rendszert a túlfolyási szintig.

FERTŐTLENÍTÉS

A hűtőrendszer fertőtlenítése az aerob baktériumok és/vagy a Legionella nagyfokú koncentrációja esetén szükséges. Az evaporatív hűtőrendszer fertőtlenítése ismert vagy feltételezett magas baktériumszint esetén a berendezés tisztítása előtt is ajánlott.

Bizonyos helyi vagy országos szabályozások az első üzembe helyezés előtt, hosszabb állásidő, rutin tisztítási műveletek vagy a hűtőrendszer komolyabb módosításai után is javasolják a fertőtlenítést.

A fertőtlenítést az előírásoknak megfelelően kell elvégezni, és gondoskodni kell a tisztító- és fertőtlenítőszemélyzet biztonságáról is.

A fertőtlenítéshez általában nátrium-hipoklorit-oldatot használnak a maradék szabad klór 5–15 mg/l-es értékének biztosításához, és ezt keringetik a rendszerben maximum 6 órán keresztül. Magasabb klórszinttel rövidebb idő alatt is elvégezhető a fertőtlenítés, ehhez azonban a horganyzott acéltól hatékonyabb korrózióvédelemre van szükség. További információért forduljon a BAC helyi képviselőjéhez.

A magas klórszint kerülendő, mivel gyors korrodálódáshoz és a rendszer károsodásához vezethet.

A klórozott vizet a leeresztés előtt klórmentesíteni kell, és a fertőtlenítést követően a rendszert alaposan át kell öblíteni tiszta vízzel.



A megfelelő, rendszeresen monitorozott biocidprogram jelentősen csökkenti a szükséges tisztítások és fertőtlenítések számát.

Tudnivalók az átfogó karbantartásról

Az evaporatív hűtőrendszer maximális hatékonyságának és minimális állásidejének biztosítása érdekében javasolt megelőző karbantartási programot kialakítani és folytatni.

A BAC helyi képviselője segít Önnek egy ilyen program létrehozásában és végrehajtásában. A megelőző karbantartási programnak nem csupán azt kell biztosítania, hogy előre nem látható és nem kívánt körülmények között ne kerüljön sor hosszan tartó leállásra, hanem azt is, hogy a gyári OEM cserealkatrészek legyenek használatban, melyek kialakításuk révén alkalmazhatók a berendezésben, és funkciójukra érvényes a teljes gyári jótállás. Ha a gyár által engedélyezett alkatrészeket kíván rendelni, forduljon a BAC helyi képviselőjéhez. Alkatrészrendeléskor mindig tüntesse fel a berendezés gyártási számát.

A berendezés szervizelésének megkönnyítéséhez javasolt készletben tartani a következő alkatrészeket:

- Utántöltési úszógolyó (ha szükséges)
- Utántöltő szelep
- Ventilátortengely-csapágyak
- Porlasztófűvőkák és tömítések
- Porlasztási ág tömítése
- Szíjkészletek
- Baltiplus/Baltibond® javítókészletek

Helyezzen nagy súlyt a gyár által engedélyezett alkatrészek használatára a hatékonyságcsökkenés és az üzemi kockázat elkerülése érdekében, amelyet nem gyári alkatrészek használata okozhat.

Tartós kültéri tárolás

Amennyiben a készülék(ek)et a telepítés és/vagy az indítás előtt egy hónapig szabad ég alatt vagy szélsőséges időjárási feltételek mellett kell tárolni, akkor elengedhetetlen, hogy a telepítést végző vállalkozó a készülék „szállításkori” állapotban tartásához elvégezzen bizonyos műveleteket. Ezek – a teljesség igénye nélkül – az alábbiak:

- Forgassa meg a ventilátor(ok)at havonta egyszer, legalább 10 fordulatnyit.
- Az egység(ek) valamennyi motorjának tengelyét forgassa meg havonta egyszer legalább 10 fordulatnyit. Ez a szivattyú motorjára is vonatkozik.
- Helyezzen nedvszívókat a vezérlőpanel belső oldalára.
- Vonja be a motort nem műanyag védőanyagba.
- Tartsa nyitva a leürítőnyílást a hideg vizes medencékben.
- Biztosítsa, hogy az egység(ek)et sík felületen tárolják.
- Vegye ki és tárolja a ventilátorszíjakat és a szervizajtók tömítéseit.
- A BAC kondenzátorok lévő horganyzott és rozsdamentes acél csökötegek a szállítás előtt gyárilag kis nyomású inert gázzal vannak feltöltve, ez optimális védelmet biztosít a belső korrózióval szemben. Javasolt a túlnyomást félévente ellenőrizni (csatlakoztasson egy nyomásmérőt a szelephez).
- A tárolási időszak kezdetén cserélje le a régi csapágyzsírt új zsírra, és ezt ismétlje meg az indítás előtt.
- Valamennyi szénacél alkatrészt RUST VETO készítménnyel vagy azzal egyenértékű korrózióvédő anyaggal védje.



Részletes utasításokért kérjük, lépjen kapcsolatba a BAC helyi képviselőjével.



VRC

TOVÁBBI SEGÍTSÉG ÉS INFORMÁCIÓ

The service expert for BAC equipment

We offer tailored services and solution for BAC cooling towers and equipment.

- Original spare parts and fill -for an efficient, safe and year round reliable operation.
- Service solutions - preventive maintenance, repairs, refurbishments, cleaning and disinfection for reliable trouble-free operation.
- Upgrades and new technologies - save up energy and improve maintenance by upgrading your system.
- Water treatment solutions - equipment for controlling corrosion scaling and proliferation of bacteria.

További tudnivalókat a BAC talál, de tájékoztatást és konkrét segítséget a BAC helyi képviselőjétől is kérhet a www.BACservice.eu címen.

További információ

HIVATKOZOTT IRODALOM

- Eurovent 9-5 (6) Recommended Code of Practice to keep your Cooling System efficient and safe. Eurovent/Cecomaf, 2002, 30 o.
- Guide des Bonnes Pratiques, Legionella et Tours Aéroréfrigérantes. Ministère de l'Emploi et de la Solidarité, Ministère de l'Economie des Finances et de l'Industrie, Ministère de l'Environnement, 2001. június, 54 o.
- Voorkom Legionellose. Ministerie van de Vlaamse Gemeenschap. 2002. december, 77 o.
- Legionnaires' Disease. The Control of Legionella Bacteria in Water Systems. Health & Safety Commission. 2000, 62 o.
- Hygienische Anforderungen an raumluftechnische Anlagen. VDI 6022.

KAPCSOLÓDÓ WEBHELYEK

Baltimore Aircoil Company	www.BaltimoreAircoil.com
BAC Service website	www.BACservice.eu
Eurovent	www.eurovent-certification.com
European Working Group on Legionella Infections (EWGLI)	EWGLI
ASHRAE	www.ashrae.org
Uniclma	www.uniclma.fr
Association des Ingénieurs et techniciens en Climatique, Ventilation et Froid	www.aicvf.org
Health and Safety Executive	www.hse.gov.uk

EREDETI DOKUMENTÁCIÓ



Ez a kézikönyv eredetileg angol nyelven készült. A fordítások az Ön kényelmét szolgálják. Eltérések esetén a fordítással szemben az angol eredeti szöveg az irányadó.



A series of horizontal dotted lines for writing, spanning the width of the page.



A series of horizontal dotted lines for writing, spanning the width of the page.



A series of horizontal dotted lines spanning the width of the page, providing a template for writing or drawing.





A series of horizontal dotted lines for writing, spanning the width of the page.

HŰTŐTORNYOK

ZÁRT RENDSZERŰ HŰTŐTORNYOK

JÉGAKKUMULÁCIÓS BERENDEZÉSEK

EVAPORATÍV KONDENZÁTOROK

HIBRID TERMÉKEK

ALKATRÉSZEK, FELSZERELÉSEK ÉS SZOLGÁLTATÁSOK

BLUE by nature
GREEN at heart



www.BaltimoreAircoil.com

Europe@BaltimoreAircoil.com

Kérjük, látogasson el honlapunkra a térségükben felelhető kapcsolat
részleteiért!



A series of horizontal dotted lines for writing, spanning the width of the page.