



**BALTIMORE  
AIRCOIL COMPANY**



## **VXI CHLACIACE VEŽE S UZAVRETÝM OKRUHOM**

**INŠTRUKCIE PREVÁDZKY A ÚDRŽBY**



# Odporúčaná harmonogram údržby a sledovania

Zariadenia dodávané spoločnosťou Baltimore Aircoil musia byť riadne nainštalované, obsluhované a udržiavané v čistote. Pritom je dôležité sa riadiť dokumentáciou používaného zariadenia vrátane výkresov, formulárov s technickými údajmi a tohto návodu. Na dosiahnutie dlhodobej, bezproblémovej a bezpečnej prevádzky, je nevyhnutné založiť prevádzkový plán, ktorý bude zahŕňať program pravidelnej kontroly, monitorovanie a udržiavanie v čistote. Všetky kontroly, údržba aj monitorovacie činnosti musia byť zapísané v prevádzkovom denníku chladiarenského zariadenia. Tento návod k obsluhu a údržbe môže poslúžiť ako sprievodca pre dosiahnutie tohto cieľa.

Ďalej je okrem vytvorenia prevádzkového plánu a založenie prevádzkového denníka chladiaceho zariadenia, sa odporúča vypracovať aj analýzu rizík chladiaceho systému, najlepšie nezávislou treťou stranou.

Pre chladiace zariadenie je potrebné zaviesť, pri prvom naplnení systému vodou zahájiť a potom pravidelne robiť kontrolu tvorby vodného kameňa, kontrolu vzniku korózie a biologickú kontrolu v súlade s prijatými predpismi v praxi ako sú EUROVENT 9- 5/6, ACOP HSC L8, Guide des bonnes pratiques, Legionella et tours aéroréfrigérantes atď.). Odbery vzoriek vody, výsledky uskutočnených skúšok a nasledujúce urobené úpravy vody musia byť zaznamenávané v prevádzkovom denníku chladiaceho zariadenia.

V prípade, že budete potrebovať ďalšie špecifické rady, týkajúce sa efektívneho a bezpečného prevádzkovania Vášho chladiaceho zariadenia, obráťte sa na Vášho miestneho zástupcu BAC alebo zástupcu BAC. Mená, e-mailové adresy a telefónne čísla sú uvedené na webovej lokalite [www.BACService.eu](http://www.BACService.eu).

Kontroly a nastavenia	Spustenie	Týždenne	Mesačne	Štvrťročne	Každých 6 mesiacov	Ročne	Pri odstávke
Nádrž na studenú vodu a sítká	X			X			
Prevádzková hladina a prídavná voda	X		X				
Odkaľovanie	X		X				
Balík ohrievača vane	X				X		
Napnutie remeňa	X		X				
Zarovnanie pohonu	X					X	
Zaisťovací krúžok	X				X		
Rotácia ventilátora(-ov) a čerpadla (čerpadiel)	X						
Napätie a prúd elektromotora	X					X	
Nezvyčajný hluk a/alebo vibrácie	X		X				

Kontrola a sledovanie	Spustenie	Týždenne	Mesačne	Štvrťročne	Každých 6 mesiacov	Ročne	Pri odstávke
Všeobecný stav	X		X				
Sekcia vedenia tepla	X				X		
Rebrovaný výmenník na výtlaku (voliteľné)	X					X	
Eliminátory úletu	X				X		
Distribúcia vody	X				X		
Hriadel ventilátora	X			X			
Motor ventilátora	X			X			
Čerpadlo rozprašovača vody	X			X			
Elektrický balík na kontrolu hladiny vody (voliteľný)	X				X		

Kontrola a sledovanie	Spustenie	Týždenne	Mesačne	Štvrťročne	Každých 6 mesiacov	Ročne	Pri odstávke
Spínače úrovne alebo alarmu				x			
TAB test (ponorné pružky)	X	X					
Kvalita obiehajúcej vody	X		X				
Prehľad systému	X					X	
Archivácia záznamov	k danej udalosti						

Mazanie	Spustenie	Týždenne	Mesačne	Štvrťročne	Každých 6 mesiacov	Ročne	Pri odstávke
Ložiská hriadeľa ventilátora	X				X		X
Ložiská motora*	X				X		
Posuvná základňa elektromotora	X				X		X
Pánty a skrutki vstupných dverí						X	

\* len pre motory s mazacím vybavením s obvyklou veľkosťou rámu > 200 l (> 30 kW)

Postupy pri čistení	Spustenie	Týždenne	Mesačne	Štvrťročne	Každých 6 mesiacov	Ročne	Pri odstávke
Mechanické čistenie	X					X	X
Dezinfekcia**	(X)					(X)	(X)
Vypustenie nádrže a čerpadla							X

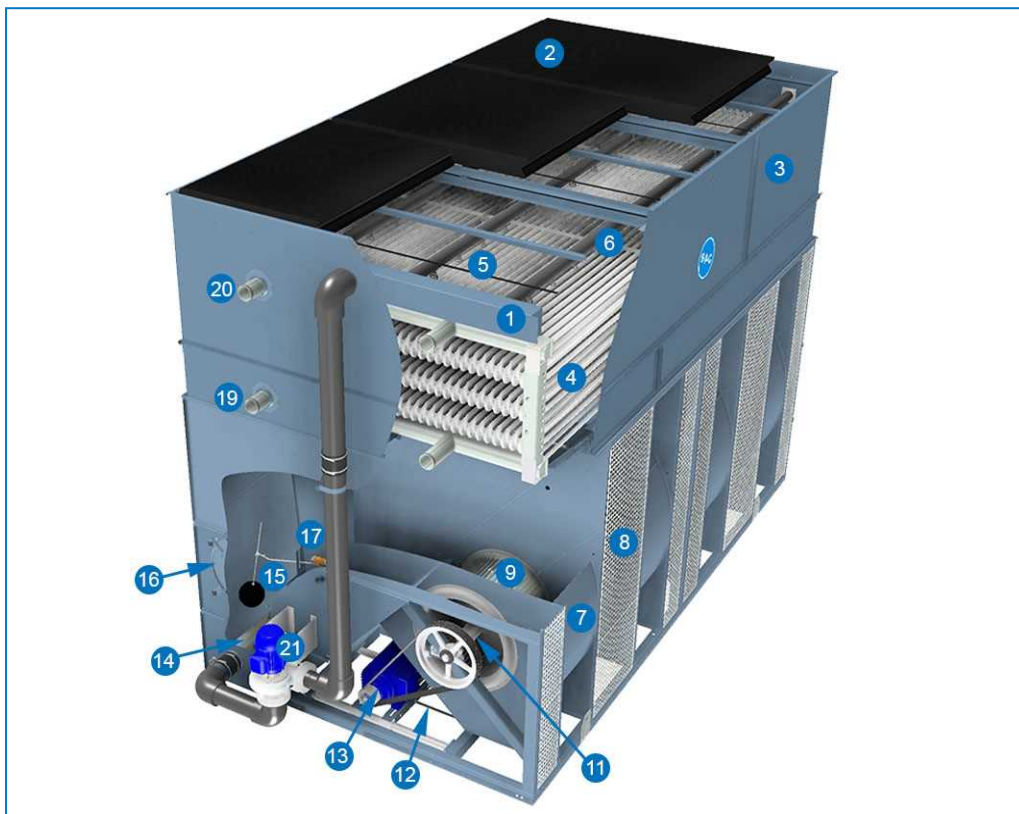
\*\*závisí od používaného kódexu postupov

## poznámky

1. Úprava vody a pomocné zariadenia integrované v chladiacom systéme môžu vyžadovať dodatky, ktoré treba doplniť do vyššie uvedenej tabuľky. Kontaktujte dodávateľa a zistite aké sú odporúčané činnosti a ich požadované frekvencie.
2. Odporúčané servisné intervaly sú pre typické inštalácie. Odlišné podmienky týkajúce sa odlišného životného prostredia môžu určovať častejší servis.
3. Pri prevádzke v okolitej teplote pod bodom mrazu, zariadenie by malo byť častejšie kontrolované (pozri Prevádzka v chladnom počasí v príslušných inštrukciách Prevádzky a Údržby).
4. U zariadení s remeňovým pohonom, musí byť napnutie remeňov znova nastavené po prvých 24 hodinách prevádzky a potom v mesačných intervaloch.

<b>1</b>	<b>Konštrukčné diely</b>	<b>5</b>
<b>2</b>	<b>General information</b>	<b>6</b>
	Prevádzkové podmienky	6
	Pripojovacie potrubie	8
	Bezpečnostné opatrenia	8
	Požiadavky na likvidáciu	9
	Plochy, po ktorých sa nesmie chodiť	10
	Úpravy vykonávané inými osobami	10
	Záruka	10
<b>3</b>	<b>STAROSTLIVOSŤ O VODU</b>	<b>11</b>
	Informácie o úprave vody	11
	Biologická kontrola	14
	Chemická úprava	14
	Pasivácia	14
	Pripojenie prietoku	15
<b>4</b>	<b>Prevádzka v chladnom počasí</b>	<b>16</b>
	Informácie o prevádzke v chladnom počasí	16
	Ochrana proti zamrznutiu vody v zbernej vani	16
	Regulácia výkonu	16
	Ochrana proti zamrznutiu rúrok výmenníka	18
<b>5</b>	<b>Postupy pri údržbe</b>	<b>20</b>
	Kontroly a nastavenia	20
	Kontrola a nápravné opatrenia	28
	Mazanie	32
	Postupy čistenia	33
<b>6</b>	<b>KOMPLEXNÁ ÚDRŽBA</b>	<b>35</b>
	Informácie o komplexnej údržbe	35
	Prolonged outdoor stay	35
<b>7</b>	<b>ROZŠÍRENÁ PODPORA &amp; INFORMÁCIE</b>	<b>37</b>
	The service expert for BAC equipment	37
	Viac informácií	37

# VXI KONŠTRUKČNÉ DIELY



1. Rozdelovač rozstrikovacieho okruhu
2. Vysokoúčinné eliminátory úletu
3. Plášť
4. Výmenník
5. Rozstrikovacie/skrápacie trysky
6. Vetvy rozstrikovacieho okruhu
7. Kryt ventilátora
8. Sacia mriežka ventilátora
9. Radiálne ventilátory s dopredu zahnutými lopatkami
10. Lopatky na prívod vzduchu (nie sú zobrazené)
11. Hriadeľ a ložisko ventilátora
12. Nastavovacia skrutka polohy pohyblivej základne elektromotoru
13. Elektromotor a prevod pohonu ventilátora
14. Sací filter
15. Nastaviteľný plavák
16. Kontrolný priedez
17. Upchávka doplnovacieho ventilu prídavnej vody
18. Výtlačný nadstavec ventilátora (nie je zobrazený)
19. Výstupné hrdlo trubkového výmenníka tepla
20. Vstupné hrdlo trubkového výmenníka tepla
21. Čerpadlo rozprašovača vody

## Prevádzkové podmienky

BAC chladiace zariadenie je navrhnuté pre nižšie popísané prevádzkové podmienky, ktoré nesmú byť počas prevádzky prekročené.

- **Zaťaženie tlakom vetra:** Pre bezpečnú prevádzku nezakrytovaných jednotiek vystavených poryvom vetra s rýchlosťou nad 120 km/h, inštalované vo výške nad 30 m od zeme, kontaktujte Vášho miestneho zástupcu BAC – Balticare.
- **Nebezpečie zemetrasenia:** Pre bezpečnú prevádzku zariadenia inštalovaného v oblastiach so stredným alebo vysokým rizikom kontaktujte Vášho miestne BAC Balticare zástupcu.

Štandardné elektromotory sú vhodné pre pásmo teplôt v škále od - 25°C až do +40°C.

- Návrhový tlak : max. 10 bar
- Teplota kvapaliny na vstupe: max. 82°C
- Teplota kvapaliny na výstupe: min. 10°C

Kvapalina, ktorá cirkuluje v trúbkách výmenníka tepla, musí byť kompatibilná s konštrukčným materiálom, z ktorého sú výmenníky vyrobené a ktoré sú:

- uhlíková oceľ u žiarovo pozinkovaných trubiek výmenníka tepla.
- nerezová oceľ AISI 304L alebo 316L (podľa voľby)
- galvanicky pokovaná oceľ pre ľahko čistiteľné trubkové výmenníky tepla (podľa voľby)

Maximálny tlak skrúpanej vody: 14 kPa (V prípade, ak čerpadlo (á) nie je (nie sú) súčasťou dodávky spoločnosti BAC, odporúča sa nainštalovať manometer na vstupe do rozvodu skrúpanej vody).



Záložné usporiadanie čerpadiel odparovacích chladičov kvapalín vyžaduje striedavú prácu každého čerpadla najmenej aspoň 2 krát za týždeň, aby sa zabránilo nahromadeniu stojatej vody a rastu a množeniu baktérií.

## POŽIADAVKY NA ODKALENIE

Inštalátor chladiacich veží s uzavretým okruhom BAC musí zabezpečiť správne odvodu vzduchu systému, ktorý umožňuje uvoľniť vzduch zo systému pred prevádzkou.

Unášaný vzduch môže obmedziť kapacitu chladiča, čo má za následok vyššie teploty procesu.

Všetky spoje (inštalované inými subjektmi) musia byť bez netesností a riadne testované.

## KVALITA OBIEHAJÚCEJ VODY

Štandardné cievky výmenníka tepla sú vyrobené z čiernej ocele a sú pozinkované len na vonkajšej strane. Sú určené na použitie na uzavretých, tlakových systémoch, ktoré nie sú otvorené do atmosféry, aby sa zabránilo vnútornej korózii cievok a prípadným únikom.

Kvalita obiehajúcej vody musí zostať v rámci týchto limitov:

	Čierna galvanizovaná oceľ
pH	7 - 10.5
Tvrdosť (vo forme CaCO <sub>3</sub> )	100 - 500 mg/l
Zásaditosť (vo forme CaCO <sub>3</sub> )	100 - 500 mg/l
Vodivosť	< 3000 μS/cm
Chloridy	< 200 mg/l
Celkové nerozpustené látky	< 10 mg/l
COD	< 50 ppm

Uvedené hodnoty predstavujú všeobecné vodidlá pre uzavreté tlakové systémy s mierou úniku menšou ako 15 % objemu systému ročne. Ak ročné doplnenie uzavretého systému predstavuje viac ako 15 % ročne, prípadne ak sa používa vysoko korozívna voda, napr. voda s veľmi nízkou tvrdosťou alebo zásaditosťou, v záujme zabránenia korózii ocele sa odporúča zvážiť alternatívny materiál z nehrdzavejúcej ocele alebo zaviesť správny program úpravy vody.

Pre systémy otvorené do atmosféry, v ktorých sa používajú korozívne chladiace kvapaliny alebo voda a roztoky etylénu/propylénglykolu, sú k dispozícii cievky z nehrdzavejúcej ocele. V prípade cievok výmenníka tepla z nehrdzavejúcej ocele musí kvalita obiehajúcej vody zostať v rámci týchto limitov:

	SST304L	SST316L
pH	6,5 – 10,5	6,5 – 10,5
Tvrdosť (vo forme CaCO <sub>3</sub> )	0 – 500 mg/l	0 – 500 mg/l
Zásaditosť (vo forme CaCO <sub>3</sub> )	0 – 500 mg/l	0 – 500 mg/l
Vodivosť	< 3300 μS/cm	< 4000 μS/cm
Chloridy	< 250 mg/l	< 750 mg/l
Celkové nerozpustené látky	< 10 mg/l	< 10 mg/l
COD	< 50 ppm	< 50 ppm

Zvolený program na úpravu vody by sa mal bez ohľadu na konštrukčný materiál cievok v každom prípade prekonzultovať s príslušnou spoločnosťou zaoberajúcou sa úpravou vody, aby bol vhodný pre všetky konštrukčné materiály použité v celom systéme.

## Pripojovacie potrubie

Všetky vonkajšie potrubia chladiaceho zariadenia BAC musia byť samostatne zaistené.

V prípade inštalácie zariadenia na vibračných koľajniciach alebo pružinách, musí toto potrubie obsahovať kompenzačné prvky k vylúčeniu vibrácií, prenášané cez vonkajšie potrubie.

Dimenzovanie sacieho potrubia sa má uskutočniť v súlade s osvedčenými postupmi, ktoré si môžu v prípade väčších prietokov vyžadovať väčšie priemery potrubia než má výstupné hrdlo chladiacej veže. V takýchto prípadoch je potrebné nainštalovať prechodový kus.

## Bezpečnostné opatrenia

Všetky elektrické, mechanické a otáčavé zariadenia predstavujú potenciálne nebezpečenstvo, a to najmä pre tie osoby, ktoré nie sú oboznámené s ich konštrukciou, stavbou a prevádzkou. Preto by mali byť v súvislosti s týmito zariadením aj z hľadiska ochrany verejnosti (vrátane mladistvých osôb) vykonané primerané ochranné opatrenia (vrátane použitia ochranných krytov, kde je to potrebné), aby sa zabránilo poškodeniu zariadenia, pridružených systémov a prevádzkových priestorov.

Ak existujú pochybnosti o bezpečnej a riadnej výbave, inštalácii alebo údržbových postupoch, kontaktujte výrobcu zariadenia alebo jeho zástupcu, ktorí vám poradia.

Keď pracujete na chladiacom zariadení, musíte si byť vedomí toho, že niektoré diely môžu mať vyššiu teplotu. Ktorékoľvek činnosti pri dieloch so zvýšenou teplotou musia byť vykonávané s mimoriadnou pozornosťou, aby sa predišlo nehode.



### POZOR

**Nezakrývajte jednotku s PVC eliminátory umelou plachtou. Zvýšená teplota spôsobená slnečným žiarením môže zdeformovať eliminátory.**

## AUTORIZOVANÝ PERSONÁL

Prevádzka, údržba a opravy zariadenia by mali byť vykonávané iba osobou autorizovanou a kvalifikovanou na vykonávanie týchto činností. Všetky tieto osoby by mali byť dôkladne oboznámené so zariadením, jeho pridruženými systémami a ovládacími prvkami a postupmi stanovenými v tejto a ďalších príručkách. Aby sa predišlo zraneniu osôb alebo poškodeniu zariadenia, je dôležitá správna starostlivosť a musia sa dodržiavať príslušné postupy a nástroje pri manipulácii, zdvíhaní, inštalácii, prevádzke a opravách tohto zariadenia. Personál musí v prípade potreby používať osobné ochranné prostriedky (rukavice, zátkové chrániče sluchu atď.)



## MECHANICKÁ BEZPEČNOST

Mechanická bezpečnosť zariadenia je v súlade s požiadavkami smernice EÚ pre strojné zariadenia. V závislosti na miestnych podmienkach, môže byť tiež potrebné inštalovať jednotky ako sú spodné mriežky pre vstup vzduchu, rebríky (rámy), bezpečnostné kabíny, schodišťa, prístupové plošiny, zábradlia a nášľapné panely, určené pre bezpečnosť a pohodlie oprávnených osôb pre servis a údržbu.

V žiadnom prípade by tieto zariadenia nemali byť prevádzkované bez správne umiestnených/zatvorených a správne zaistených mriežok, prístupových panelov a prístupových dverí.

Ak je zariadenie prevádzkované s ovládacím zariadením s premenlivou rýchlosťou otáčania ventilátora, tak je potrebné zaistiť opatrenia proti prevádzky ventilátorov v blízkosti ich hodnoty «kritickej rýchlosti ventilátora». Pre získanie viac informácií, obráťte sa na Vášho miestneho BAC zástupcu.

## ELEKTRICKÁ BEZPEČNOSŤ

Všetky elektrické komponenty spojené s týmto zariadením je potrebné nainštalovať s uzamykateľnými vypínačmi umiestnenými na dohľad od zariadenia.

V prípade viacerých komponentov je možné ich nainštalovať za jedným vypínačom, k dispozícii je však aj možnosť viacerých vypínačov, prípadne ich kombinácia.

Na elektrických komponentoch alebo v ich blízkosti by sa nemali vykonávať žiadne servisné práce, kým sa neprijmú primerané bezpečnostné opatrenia. Patria medzi nich napríklad tieto opatrenia:

- Izolujte komponent od elektriny
- Odpájač uzamknite, aby sa zabránilo neúmyselnému opätovnému spusteniu.
- Meraním sa presvedčte, či už nie je prítomné elektrické napätie
- Ak časti zariadenia zostali pod napätím, musia sa riadne vyznačiť, aby nedošlo k zámene

Terminály a pripojenia motora ventilátora majú po vypnutí jednotky zostatkové napätie. Po odpojení všetkých pólov od zdroja napätia počkajte päť minút, kým svorkovnicu motora ventilátora otvoríte.

## UMIESTNENIE

Všetky chladiace zariadenia by mali byť umiestnené čo najďalej je možné od obývaných území, otvorených okien alebo vstupov nasávaného vzduchu do budov.

## MIESTNE NARIADENIA

Inštalácia a prevádzka chladiaceho zariadenia môže byť upravená miestnymi nariadeniami, ako sú vytvorenie analýzy rizík. Uistite sa, či sú regulačné nariadenia dôsledne splnené;

## Požiadavky na likvidáciu

Demontáž zariadenia a úprava chladiča (ak sa používa), oleja a ďalších častí sa musia vykonať s ohľadom na životné prostredie a zároveň je potrebné chrániť zamestnancov pred možnými rizikami spojenými s vystavením škodlivým látkam.

Zohľadniť by sa mali vnútroštátne a regionálne právne predpisy týkajúce sa likvidácie materiálu a ochrany pracovníkov, pokiaľ ide o:

- Vhodnú manipuláciu s materiálmi konštrukcie a údržby pri demontáži zariadenia. Najmä, ak ide o materiály, ktoré obsahujú škodlivé látky, napr. azbest a karcinogénne látky.
- Vhodná likvidácia materiálov konštrukcie a údržby a komponentov, ako sú oceľ, plasty, chladiča a odpadové vody v súlade s miestnymi a vnútroštátnymi požiadavkami na nakladanie s odpadmi, ich recykláciu a likvidáciu.



## Plochy, po ktorých sa nesmie chodiť

Prístup a údržba akéhokoľvek komponentu sa musia vykonať v súlade s miestnymi platnými zákonmi a predpismi. V prípade, že správne a potrebné prostriedky nie sú k dispozícii, je potrebné predvídať použitie dočasných konštrukcií. Za žiadnych okolností sa nesmú použiť časti prístroja, ktoré nie sú určené na prístup, pokiaľ sa neprijmú opatrenia na zmiernenie rizík, ktoré môžu v takom prípade nastať.

## Úpravy vykonávané inými osobami

V prípade, že iné osoby vykonajú úpravy na zariadeniach BAC alebo zmeny týchto zariadení bez písomného povolenia spoločnosti BAC, strana, ktorá ich vykonala, zodpovedá za všetky dôsledky týchto zmien a spoločnosť BAC odmieta akúkoľvek zodpovednosť za daný produkt.

## Záruka

Spoločnosť BAC sa zaručuje, že produkty si zachovávajú bezchybný stav, pokiaľ ide o chyby materiálu a spracovania, 24 mesiacov odo dňa dodania. V prípade akejkoľvek chyby spoločnosť BAC poskytne opravu alebo možnosť výmeny. Pozrite si obmedzenia týkajúce sa záruk platných a účinných v čase predaja/nákupu týchto produktov, kde nájdete ďalšie podrobné informácie. Tieto podmienky nájdete na zadnej strane dokladu o potvrdení objednávky a vašej faktúry.

## Informácie o úprave vody

Vo všetkých chladiacich zariadeniach pracujúcich v odparovacom režime sa chladenie dosiahne odparovaním malej časti recirkulujúcej vody počas jej prietoku zariadením. Keď sa táto voda odparí, nečistoty pôvodne prítomné vo vode zostávajú v systéme. Pokiaľ nebude zo systému malé množstvo vody vypustené, (táto činnosť sa nazýva odkaľovanie), bude sa koncentrácia rozpustených látok vo vode rýchlo zvyšovať to povedie k tvorbe vodného kameňa alebo vzniku korózie alebo obom týmto javom súčasne. Tiež, pretože sa voda stráca zo systému odparovaním a odkaľovaním, túto stratenú vodu je potrebné znova doplniť. Celkové množstvo doplňovanej vody, známe ako prídavná voda, je definované takto:

### **Prídavná voda = strata odparovaním + odkalenie**

Okrem nečistôt prítomných v prídavnej vode, sú do zariadenia zanášané rôzne nečistoty a biologické látky z ovzduší, ktoré sa taktiež dostávajú do recirkulačnej vody. Okrem toho, že je potrebné odkaľovať malé množstvo vody, musí byť ihneď po tom, čo bol systém po prvý krát nainštalovaný, tiež zahájený program na úpravu vody, špeciálne navrhnutý na cieľnú Over and above kontrolu, ktorý potom musí nepretržite pokračovať aj naďalej. Navyše tam musí existovať program priamo na mieste trvale prebiehajúceho monitoringu, aby bolo zaručené, že systém úpravy vody udržiava kvalitu vody v súlade so smernicami, záväznými pre ich kontrolu. Kontrola a nastavenie odkaľovania závisí od aktuálneho zariadenia na odkaľovanie, ktoré je v danom prípade použité.

Aby sa zabránilo nadmernému nahromadeniu nečistôt cirkulujúcej vode, malé množstvo vody musí byť neustále vypúšťané zo systému a to v objeme, ktorý je stanovený režimom úpravy vody. Množstvo odkaľovanej vody je dané na základe navrhnutých cyklov koncentrácie pre daný systém. Tieto cykly koncentrácie závisia na kvalite tzv. prídavnej vody a navrhnutých smerníc týkajúcich sa kvality stále sa cirkulujúcej vody, ktoré sú uvedené v nasledujúcich tabuľkách.

Prídavná voda do odparovacieho zariadenia by mala mať tvrdosť minimálne 30 ppm ako  $\text{CaCO}_3$ .

Pri používaní zmäčkovadla je potrebné dosiahnuť toto, zásobovanie odparovacej jednotky by nemalo byť úplne mäkké, ale zmiešané s prichádzajúcou nemäčkou vodou, aby sa dosiahla minimálna tvrdosť medzi 30 a 70 ppm ako  $\text{CaCO}_3$ .

Udržanie minimálnej tvrdosti v prídavnej vode kompenzuje korózne vlastnosti úplne mäčkenej vody a znižuje spoliehanie sa na spomaľovače korózie slúžiace na ochranu systému.

Na kontrolu výskytu korózie a vodného kameňa sa musí kvalita vody držať v rozsahu parametrov týkajúcich sa konkrétnych materiálov použitej konštrukcie a viesť záznamy o chemickom zložení vody uvedené v týchto tabuľkách.

	Hybridný povlak Baltibond® a SST304L
pH	6.5 to 9.2
Celková tvrdosť (vo forme CaCO <sub>3</sub> )	50 až 750 mg/l
Celková zásaditosť (vo forme CaCO <sub>3</sub> )	600 mg/l max.
Celkový obsah rozpustených látok	2050 mg/l max.
Vodivosť	3300 µS/cm
Chloridy	300 mg/l max.
Sulfáty(*)	350 mg/l max.*
Celkové nerozpustené látky	25 mg/l max.
Chlórovanie (vo forme voľného chlóru): nepretržité	1.5 mg/l max.
Chlórovanie (vo forme voľného chlóru): periodické dávky na čistenie a dezinfekciu	5-15 mg/l max. for 6 hours max. 25 mg/l max. pre 2 hod.max. 50 mg/l max. pre 1 hod.max.

### Smernice týkajúce sa kvality cirkulovanej vody pre ochranu Hybridný povlak Baltibond®

**\*Poznámka:** Vyššia koncentrácia sulfátu je povolená za predpokladu, že súčet parametrov chloridov + sulfátov neprevyšuje 650 mg/l pre ochranu hybridný povlak BALTIBOND® / SST304L.

**\*Poznámka:** V prípade cievky HDG je nevyhnutná tzv. pasivácia cievky. Počas tohto obdobia sa budú uplatňovať prísnejšie požiadavky na pH aj tvrdosť postrekovej vody. Hodnota pH sa musí udržiavať na úrovni medzi 7 a 8,2, pričom tvrdosť vody musí mať hodnotu od 100 do 300 ppm.

	Baltiplus ochrana
pH	6,5 – 9,0
Celková tvrdosť (vo forme CaCO <sub>3</sub> )	50 až 600 mg/l
Celková zásaditosť (vo forme CaCO <sub>3</sub> )	500 mg/l max.
Celkový obsah rozpustených látok	1500 mg/l max.
Vodivosť	2400 µS/cm
Chloridy	250 mg/l max.
Sulfáty(*)	250 mg/l max.*
Celkové nerozpustené látky	25 mg/l max.
Chlórovanie (vo forme voľného chlóru): nepretržité	1 mg/l max.
Chlórovanie (vo forme voľného chlóru): periodické dávky na čistenie a dezinfekciu	5-15 mg/l max. for 6 hours max. 25 mg/l max. pre 2 hod.max. 50 mg/l max. pre 1 hod.max.

### Smernice kvality cirkulovanej vody pre ochranu Baltiplus

**\*Poznámka:** Vyššia koncentrácia sulfátu je povolená za predpokladu, že súčet chloridov + parametrov sulfátov neprevyšuje 500 mg/l pre ochranu Baltiplus.

	SST304L SST316L so žiarovo pozinkovaným trubkovým výmenníkom tepla	SST316L (s trubkovým výmenníkom tepla SST316L)
pH	6.5 to 9.2	6,5 až 9,5
Celková tvrdosť (vo forme CaCO <sub>3</sub> )	50 až 750 mg/l	0 až 750 mg/l
Celková zásaditosť (vo forme CaCO <sub>3</sub> )	600 mg/l max.	600 mg/l max.
Celkový obsah rozpustených látok	2050 mg/l max.	max. 2500 mg/l
Vodivosť	3300 μS/cm	4000 μS/cm
Chloridy	300 mg/l max.	max. 750 mg/l
Sulfáty*	350 mg/l max.*	max. 750 mg/l*
Celkové nerozpustené látky	25 mg/l max.	25 mg/l max.
Chlórovanie (vo forme voľného chlóru/halogénu): nepretržité	max. 1,5 mg/l	max. 2 mg/l
Chlórovanie (vo forme voľného chlóru/halogénu): periodické dávky na čistenie a dezinfekciu	5-15 mg/l max. for 6 hours max. 25 mg/l max. pre 2 hod.max. 50 mg/l max. pre 1 hod.max.	5-15 mg/l max. for 6 hours max. 25 mg/l max. pre 2 hod.max. 50 mg/l max. pre 1 hod.max.

#### Smernice týkajúce sa kvality cirkulovanej vody pre nehrdzavejúcu oceľ

**\*Poznámka:** Vyššia koncentrácia sulfátov je povolená za predpokladu, že súčet parametrov chloridov + sulfátov neprevyšuje hodnotu 650 mg/l v prípade SST304L a 1500 mg/l v prípade SST316L.

**\*Poznámka:** V prípade cievky HDG je nevyhnutná tzv. pasivácia cievky. Počas tohto obdobia sa budú uplatňovať prísnejšie požiadavky na pH aj tvrdosť postrekovej vody. Hodnota pH sa musí udržiavať na úrovni medzi 7 a 8,2, pričom tvrdosť vody musí mať hodnotu od 100 do 300 ppm.

Pri použití na úpravu vody vzduchom obohateným o ozón:

- Vyžaduje sa vyhotovenie z nehrdzavejúcej ocele typu 316L.
- Úrovne koncentrácie ozónu sa majú aspoň 90 % času udržiavať na úrovni 0,2 ppm ±0,1 ppm, pričom absolútnym maximom je úroveň 0,5 ppm

Cykly koncentrácie sú dané pomerom celkového obsahu rozpustených látok v cirkulujúcej vode k celkovému obsahu rozpustených látok v prídavnej vode. Pomer odkaľovania sa môže vypočítať ako:

#### Odkaľovanie = Strata odparením / Cykly koncentrácie - 1

Strata odparovaním je funkciou nie len tepelného zaťaženia, ale tiež závisí od klimatických podmienok, type používaného zariadenia a spôsobu regulácie výkonu, ktorý je použitý. Strata odparovaním v letných podmienkach je približne 0.431 l / 1000 kJ odvedeného Túto hodnotu je možné použiť iba pre dimenzovanie ventilu, ale nie pre výpočet ročnej spotreby vody.



## Biologická kontrola

Zvýšený výskyt rias, slizu a iných mikroorganizmov, ak sú nekontrolované, znížia účinnosť systému a môžu byť jednou z príčin zvýšeného výskytu potenciálne škodlivých mikroorganizmov, ako je Legionella, v systéme recirkulujúcej vody.

Preto je potrebné po prvom naplnení zariadenia vodou začať v súlade s programom úpravy vody cieľnú biologickú kontrolu a potom ju pravidelne vykonávať v súlade so všetkými predpismi (vnútroštátnymi, regionálnymi) alebo v súlade so schválenými zásadami osvedčených postupov, ako je EUROVENT 9-5/6, VDMA Detailsheet 24649 atď.

Pokračovať v programe úpravy vody sa odporúča aj v období odstavení jednotky. V opačnom prípade je potrebné vypustiť nádrž a čerpadlo.

Dôrazne sa odporúča sledovať v pravidelných intervaloch bakteriologickú kontamináciu recirkulujúcej sa vody (ako napríklad, skúška na celkový počet aeróbných baktérií pomocou skúšobných doštičiek v týždňových intervaloch) a zaznamenávať všetky výsledky.

Určité produkty na úpravu vody, najmä niektoré dispergačné a biodispergačné prísady, môžu zmeniť vlastnosti vody (napríklad povrchové napätie), čo môže viesť k nadmernej strate kolísaním (voda prechádzajúca eliminátormi). V takom prípade sa odporúča, aby úpravu vody (typ produktu, dávkovanie) preskúmal váš odborník na úpravu vody.

V prípade pochybností je možné po čistení a dezinfekcii vykonať krátky test pomocou čerstvej vody bez pridania príslušných chemických látok (v rámci limitov stanovených miestnymi právnymi predpismi).

## Chemická úprava

1. Ošetrovanie vody chemikáliami alebo nechemické systémy musia byť kompatibilné s konštrukčnými materiálmi používanými v chladiacom zariadení, vrátane samotného odparovacieho chladiaceho zariadenia.
2. V prípade chemického ošetrovania vody, chemikálie by mali byť pridávané do stále cirkulujúcej vody pomocou automatického plniaceho systému. Tým sa zabráni hromadeniu vysokej koncentrácie chemikálií, ktoré môžu spôsobiť koróziu. Pokiaľ možno ošetrovanie vody chemikáliami by malo byť podávané do chladiaceho zariadenia cez výpustné potrubie čerpadla. Tieto chemikálie by nemali byť podávané v koncentrovanej podobe. Zmes by sa nemala podávať priamo do vane studenej vody odparovacieho chladiaceho zariadenia.
3. BAC konkrétne odrádza od dávkovania kyseliny (iba za určitých prísnych okolností pre chladiace veže s otvoreným okruhom s veľmi veľkým objemom vody v systéme a prevádzke s oddelenou nádržou alebo skonštruované z nehrdzavejúcej ocele).
4. Zvolený program na úpravu vody by sa mal prekonzultovať s príslušnou spoločnosťou zaoberajúcou sa úpravou vody. Okrem dodávky dávkovacieho a riadiaceho zariadenia a chemikálií by program mal zahŕňať pravidelný mesačný monitoring cirkulácie a kvalitu prídavnej vody.
5. Ak je navrhnutý program úpravy vody mimo „BAC Water Quality Control Guidelines“, záruka spoločnosti BAC môže byť zrušená, ak je kvalita vody trvalo mimo týchto pokynov „Control Guidelines“, pokiaľ to spoločnosť BAC písomne pred tým neschválí. (Niektoré parametre sa môžu za určitých prísnych podmienok prekročiť.)

Dôrazne sa odporúča kontrola kľúčových parametrov kvality cirkulujúcej vody každý mesiac. Pozri tabuľku: „Smernice kvality cirkulovanej vody“. Všetky výsledky skúšok musia byť zaznamenané.

## Pasivácia

Pri prvom spustení systému by sa mali prijať potrebné opatrenia, aby sa zabezpečilo, že pozinkované ocelové povrchy sú riadne pasivované, aby sa poskytla maximálna ochrana proti korózii. **Pasivácia** je forma ochrany, pasívna, oxidačná vrstva na pozinkovaných ocelových povrchoch.

Na zabezpečenie, aby pozinkované oceľové povrchy boli pasivované, pH cirkulujúcej vody by sa mala udržiavať v rozsahu od 7,0 do 8,2 a vápenatá tvrdosť od 100 do 300 ppm (vo forme  $\text{CaCO}_3$ ) štyri až osem týždňov po spustení, alebo kým nové pozinkované povrchy nenadobudnú nevýraznú šedú farbu. Pokiaľ sa vytvorila/začnú tvoriť biele usadeniny po návrate k normálnemu pH, bude potrebné proces pasivácie zopakovať.



Jednotky, ktoré sú celé z nehrdzavejúcej ocele, a jednotky chránené hybridným povlakom Baltibond® si nevyžadujú pasiváciu. Výnimku však tvoria jednotky so zväzkom cievok z pozinkovanej ocele, ktoré si vyžadujú správny postup pasivácie uvedený v tejto časti.

V prípade, že nemôžete udržať pH pod úrovňou 8,2, druhou metódou je viesť chemickú pasiváciu použitím anorganického fosfátu alebo blanotvorných pasivačných činidiel. Kontaktujte vášho špecialistu na úpravu vody, aby vám dal presné odporúčania.

## Pripojenie prietoku

Mierna strata vody cez prepad na zariadeniach s umelým ťahom je bežný jav, keď sú ventilátory v prevádzke, pretože zariadenie je v stave pretlaku a určité množstvo nasýteného vzduchu vyfukovaného zo zariadenia so sebou prináša niekoľko kvapiek vody.

## Informácie o prevádzke v chladnom počasí

BAC zariadenie môže byť prevádzkované pri teplotách okolitého prostredia pod bodom mrazu a bude správne fungovať, keď budú dodržané určité opatrenia: Nižšie sú uvedené všeobecné pokyny, ktoré by sa mali dodržiavať, aby sa minimalizovala možnosť zamrznutia. Pretože tieto pokyny nemôžu zahŕňať všetky situácie, ktoré by mohli nastať pri plánovanom spôsobe prevádzky, ktorý bol navrhnutý na základe predchádzajúcich skúseností, musí projektant systému a prevádzkovateľ jednotky dôkladne preskúmať celý systém, posúdiť umiestnenie zariadenia, skontrolovať riadiace prvky a príslušenstvo pre zaistenie spoľahlivej prevádzky po celú dobu.

## Ochrana proti zamrznutiu vody v zbernej vane

Pokiaľ chcete zabrániť zamrznutiu získanej vody, musia byť nainštalované ohrievače vody do zbernej vane alebo umiestniť zbernú nádrž mimo chladiace zariadenie vo vyhrievanom vnútornom priestore. V prípade sezónneho odstavenia počas obdobia chladného počasia odporúčame zbernú vaňu a čerpadlo vypustiť. Vypustenie vane a čerpadla bude potrebné aj v prípade, že sa predpokladá suchá prevádzka, a to dokonca aj keď sú nainštalované ohrievače zbernej vane. Tieto ohrievače nezabránia zamrznutiu vody v zbernej vani počas suchej prevádzky pri teplotách okolitého prostredia pod bodom mrazu. Najvhodnejším riešením z hľadiska flexibilného prepínania medzi mokrou a suchou prevádzkou je umiestnenie zbernej nádrže vo vyhrievanom vnútornom priestore mimo chladiaceho zariadenia, pretože v tomto prípade je ochrana vody v zbernej nádrži zabezpečená po celý čas. Pre prípad použitia suchej prevádzky je potrebné zaistiť, aby potrubie prídavnej vody bolo uzavreté a doplnovací ventil bol úplne odvodnený. Termostaty pre elektrické ohrievače zbernej vane pre toto zariadenie sú nastavené k udržaniu teploty vody v nádrži na 4°C.



**POZOR**

**Prepínač vykurovacích telies pri vypúšťaní zbernej nádrže.**

## Regulácia výkonu

Okrem toho, že je potrebné zaistiť ochranu vody v zbernej vani, musia byť tiež všetky nechránené vodné potrubia, najmä potrubie prídavnej vody, opatrené vyhrievacími káblami a zaizolované. Skrúpacie čerpadlá musia byť tiež opatrené vyhrievacími káblami a zaizolované od satia čerpadla až do úrovne prepadu, v prípade, že budú vystavené podmienkam prostredia s teplotami pod bodom mrazu.




Je potrebné chrániť cirkulujúcu vodu pri klesajúcich teplotách okolitého prostredia blížiacich sa bodu mrazu v prípade, že systém pracuje pri nízkom zaťažení. Väčšina «kritických» situácií nastane vtedy, ak pri teplotách okolitého prostredia pod bodom mrazu pracuje zariadenie s nízkym zaťažením. Najdôležitejšou podmienkou pre ochranu skrúpanej vody je regulácia výkonu pomocou nastavenia prechodu vzduchu tak, aby sa teplota skrúpanej vody udržala nad určitou minimálnou plusovou hodnotou. Z pravidla je táto minimálna teplota 5°C, ale sú aj také prípady, kde sa môžu akceptovať dokonca aj nižšie teploty. (Kontaktujte vášho miestneho BAC zástupcu o radu.)


Požadovaný spôsob, aby výkon chladenia odpovedal zaťaženiu a poveternostným podmienkam je v nastavení prúdenia vzduchu, použitím modulačných ovládacích prvkov (frekvenčným meničom).

Okrem toho možno využiť viacrýchlostné motory ventilátorov alebo cyklické ventilátory. Ventilátory, ktoré pracujú na spoločnom výmenníku tepla by vždy mali pracovať súčasne.

Neodporúča sa cyklus skrúpaného čerpadla ako prostriedok riadenia výkonu jednotky.

Kedykoľvek keď sú použité dve rýchlosti motorov na riadenie výkonu, je časové oneskorenie najmenej 15 sekúnd požadovaných pri prepnutí z vysokej do pomalej rýchlosti. Náhle prepnutie z vysokej do pomalej rýchlosti môže poškodiť systém pohonu alebo motora.

 Pri prevádzke s VFD pohonmi nad nominálnu frekvenciu buďte si vedomý potenciálneho rizika preťaženia motora alebo mechanického poškodenia.

 Odporúča sa poskytnúť sínusové filtre VFD, aby sa zabránilo poškodeniu ložísk na motoroch ventilátorov.




### POZOR

**Pri programovaní VFD sa riadte údajmi uvedenými na štítku motora ventilátora**

Čerpadlá skrúpanej vody musia byť vypnuté keď sú ventilátory nečinné. Prevádzka s čerpadlom, ale bez ventilátorov neposkytuje žiadny chladiaci výkon, ale mohol by viesť k občasnej striekajúcej vode u prívodu vzduchu. Toto je dôvod, prečo sa tomuto prevádzkovému režimu radšej vyhnúť. Čerpadlo skrúpanej vody by malo byť vypnuté s časovým **oneskorením** maximálne 30 sekúnd po vypnutí ventilátorov a aktivované **maximálne 30** sekúnd pred predpokladaným spustením ventilátorov.

Účelom spínača vypnutia pri nízkej hladine na ochranu čerpadla je chrániť čerpadlo pred prevádzkou nasucho v prípade nedostatku prídavnej vody alebo extrémnej straty vody. Stav alarmu je možné skontrolovať pred spustením čerpadla, ale nemal by byť braný do úvahy počas prvej minúty spustenia čerpadla, pretože aktivácia čerpadla môže spôsobiť zníženie hladiny vody, čo môže vyvolať alarm. Normálna prídavná voda stabilizuje hladinu vody po krátkej dobe.

V prípade, že alarm nízkej hladiny vody signalizuje, že v nádrži na studenú vodu nie je dostatok vody na zaistenie správnej prevádzky, čerpadlo by sa malo zastaviť (po oneskorení trvajúcim 60 sekúnd) a po overení, že hladina vody v nádrži je na správnej úrovni by sa malo len ručne reštartovať.

 V prípade, že sa alarm nízkej hladiny vody v čerpadle používa na zastavenie čerpadla, mala by sa začleniť vhodná riadiaca logika, aby sa zabránilo nepravidelnému chodu motora. Po zastavení striekacieho čerpadla bude voda v suspenzii odtekať späť do nádrže a hladina vody sa zvýši nad výstražnú úroveň, čím sa alarm okamžite resetuje. Po vyriešení alarmu nízkej hladiny vody sa odporúča ručné resetovanie alarmu. Časté spúšťanie/zastavovanie alebo nepravidelný chod motora poškodzuje motor.

Alarm vysokej hladiny je umiestnený tesne pod úrovňou pretečenia a je určený na to, aby varoval v prípade, že v systéme dopĺňovania počas dôjde počas prevádzky k takejto situácii. Pri vypínaní čerpadla môže dôjsť k aktivácii alarmu. Spínač možno použiť aj na plnenie jednotky po uplynutí doby vypnutia pred spustením čerpadla.

## Ochrana proti zamrznutiu rúrok výmenníka

Najlepšia ochrana proti zamrznutiu je použitie glykolu alebo iných mrazuvzdorných roztokov v príslušnej koncentrácii. Použitie takýchto roztokov ovplyvňuje tepelnú účinnosť chladiacich veží s uzavretým okruhom a to je potrebné vziať do úvahy pri výbere ich typu. Nižšie uvedená tabuľka indikuje škálu ochrany proti zamrznutiu pre rôzne koncentrácie etylénglykolu (% objemu).

% etylén	Ochrana proti mrazu
20%	-10°C
30%	-16°C
40%	-25°C
50%	-39°C

### Ochrana pred zamrznutím etylénglykolových roztokov



Glykolové systémy si vyžadujú špecifické inhibítory kompatibilné s materiálmi konštrukcie, s ktorými prichádzajú do styku. Tieto inhibítory sú vo všeobecnosti vopred zmiešané s glykolovým aditívom chladiaceho okruhu.

Ak systém musí byť prevádzkovaný s vodou, obe tieto nasledujúce podmienky musia byť súčasne splnené:

1. Zaisťiť turbulentný prietok jednotky po celý čas.
2. Udržiavať minimálne tepelné zaťaženie, tak aby teplota vody, ktorá je na výstupe z trubkového výmenníka tepla, neklesla pod 10 °C pri -14 °C okolitej teplote a 20 m/s rýchlosti vetra. (približné min. povolené hodnoty požadovaného tepelného zaťaženia sú uvedené v tabuľke nižšie) Ak je prevádzkové zaťaženie extrémne nízke alebo pri prerušení prevádzky, môže byť v období mrazu potrebné použiť pomocné ohrievanie.

Kontaktujte vášho miestneho BAC zástupcu o radu.

(približné min. povolené hodnoty požadovaného tepelného zaťaženia sú uvedené v tabuľke nižšie)

Ak je prevádzkové zaťaženie extrémne nízke alebo pri prerušení prevádzky, môže byť v období mrazu potrebné použiť pomocné ohrievanie. Obráťte sa na miestneho zástupcu spoločnosti BAC, ktorý vám poradí, ak tieto podmienky nemôžu byť splnené.

Vypúšťanie výmenníka (výmenníkov) sa neodporúča ako bežný spôsob ochrany proti zamrznutiu, ak nie je výmenník tepla vyrobený z nehrdzavejúcej ocele alebo sa dá vyčistiť. Pre štandardné žiarovo pozinkované výmenníky je vypúšťanie IBA prijateľnou núdzovou metódou ochrany proti zamrznutiu, keďže vypúšťanie bude mať za následok koróziu výmenníkov. Na tieto účely automatický vypúšťací ventil a odvodušňovací ventil musia byť nainštalované do výmenníkov, ak sa prietok zastaví alebo teplota kvapaliny klesne pod 10 °C, keď je okolitá teplota pod bodom mrazu.

Uistite sa, že všetky cievky a/alebo ich časti (delené cievky/multi-cirkulujúce) môžu odtekať samostatne.

model	Minimálny prietok (l/s)	Približné Minimálne tepelné zaťaženie (kW)
VXI 9	3.5	7
VXI 18	3.5	15
VXI 27	3.5	20
VXI 36	3.5	30
VXI 50	5.0	45
VXI 70	7.0	60
VXI-C72	7.0	60
VXI 95	8.0	100
VXI-C108	8.0	90
VXI 144	13.0	150
VXI 145	8.0	150
VXI 180	11.0	130
VXI 190	16.0	200
VXI 215	13.0	220
VXI 288	26.0	280
VXI 290	16.0	280
VXI 360	22.0	250
VXI 430	26.0	420

*Minimálne požiadavky na prietok vody a tepelné zaťaženie*

## Kontroly a nastavenia

### ZBERNÁ NÁDRŽ NA VODU A SACIE SITA

Zberná nádrž na vodu by sa mala pravidelne kontrolovať. Nečistoty, ktoré sa môžu nahromadiť v nádrži alebo na sacích filtroch, je potrebné odstrániť.

Štvrťročne, alebo častejšie, ak je to potrebné, celú zbernú nádrž s vodou vypustiť, vyčistiť a vypláchnuť čistou vodou, aby sa odstránil kal a sedimenty, ktoré sa obvykle zbierajú v nádrži počas prevádzky.

Pri preplachovaní nádrže, by sa mali sacie filtre vrátiť späť do systému, aby sa zabránilo usadeninám. Po prepláchnutí nádrže, sacie filtre by mali byť odstránené, vyčistené a vrátené pred znovu naplnením nádrže čerstvou vodou.



**POZOR**

**NEPOUŽÍVAJTE KYSELINU NA ČISTENIE SACÍCH SIT**

### Vzdialená zberná nádrž

Hladina vody vo vani zariadenia skonštruovaného pre prevádzku s oddelenou nádržou závisí na prietoku cirkulačnej vody, veľkosti odtoku, ich množstvu, ich umiestneniu a návrhu odtokového potrubia. Jednotka navrhnutá pre prevádzku s oddelenou nádržou je dodávaná bez zostavy doplnovacieho ventilu a plaváku a prevádzkovú výšku hladiny nie je možné nastaviť.

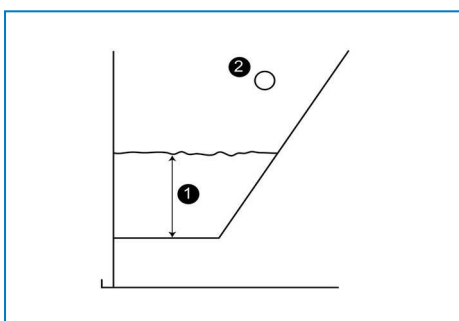
### PREVÁDZKOVÁ HLADINA A PRÍDAVNÁ VODA

Pred prvým uvedením do chodu treba odstrániť popruhy použité na zafixovanie guľového plaváka počas prepravy, ako aj ochranné vrečko, v ktorom je guľový plavák zabalený.



Zafixovanie a zabalenie guľového plaváka

Prevádzková výška hladiny vody nad dnom zbernej vane počas prevádzky.



Prevádzková hladina vody

1. Prevádzková výška hladiny
2. Prepad

Hodnoty prevádzkovej výšky hladiny vody pre odparovacie chladiace zariadenie sú uvedené v nasledujúcich tabuľkách:

model	Prevádzková výška hladiny vody (meraná od dna zbernej vane) (mm)
VXI-9, 18, 27, 36	340
VXI-50	420
VXI-70, 95, 145, 190, 290	430
VXI-C72, VXI-C108	430
VXI-180, 360	460
VXI-144, 215, 288, 430	350

Prevádzková výška hladiny

Ak chcete skontrolovať prevádzkovú hladinu vody, postupujte nasledovne:

1. Vypnite ventilátor/y, ale čerpadlo (á) nechajte bežať.
2. Odstráňte kruhové prístupové dverka, ktoré sa nachádzajú

3. Zmerajte výšku od dna zbernej vane po hladinu vody a porovnajte to s požadovanou hodnotou z tabuľky.
4. Skontrolujte ventil na tesnosť a vymeňte sedlo ventilu, ak je to potrebné.
5. Skontrolujte, či sa rameno plaváku voľne pohybuje a či guľový plavák pláva a uzatvára ventil.
6. Ubezpečte sa, že dodávané množstvo prídavnej vody zodpovedá potrebe.



Poznámka: Tento postup sa nevzťahuje:

- na zariadenie vybavené elektrickým doplňovaním vody
- prípad, kedy je zberná vaňa umiestnená vo vyhrievanom vnútornom priestore mimo chladiace zariadenie

Ak je použitý plavák pre riadenie prevádzkovej hladiny, je potrebné urobiť jeho počiatkové nastavenie a ďalej ho pravidelne nastavovať.

Plavák, ktorý ovláda doplňovací ventil prídavnej vody, je namontovaný na tiahlo so závitom, ktoré je v správnej polohe uchytené pomocou krídlových matíc (pozri obrázok nižšie).



Zostava doplňovacieho ventilu prídavnej vody

1. Guľový plavák
2. Tiahlo so závitom po celej dĺžke
3. Krídlové matice
4. Zostava ramena plaváku
5. Plavákový ventil



**POZOR**

**TLAK PRÍDAVNEJ VODY PRE DOPLŇOVACÍ VENTIL BY MAL BYŤ MEDZI 1 A 3,5 BAR.**

Ak chcete vykonať počiatkové nastavenia výšky vodnej hladiny, naplňte vaňu vodou až 2 cm nad prevádzkovou hladinou. Nastavte krídlové matice guľového plaváka tak, aby bol ventil úplne zavretý.

Pred prvým spustením zariadenia naplňte vaňu až 1 cm pod úroveň prepadu (podstrčte guľový plavák).

Za podmienok normálneho prevádzkového zaťaženia toto nastavenie by malo vytvoriť správnu prevádzkovú výšku hladiny vody. Pri nízkom zaťažení výška prevádzkovej hladiny vody sa bude zväčšovať a bude potrebné ju znova nastaviť.

Je potrebné, aby sa nádrž jednotky starostlivo sledovala a aby sa hladina vody v priebehu prvých 24 hodín prevádzky v prípade potreby nastavila.

## ODKAĽOVANIE

V prípade plynulého prepúšťania s dávkovacím ventilom na vypúšťacom potrubí, zaistíte, aby bol ventil plne priechodný, a že vypúšťaná voda môže voľne vytekať. Zmerajte množstvo odpustenej vody takým spôsobom, že zmeriate dobu, potrebnú na doplnenie daného objemu.

Pre automatické odkaľovanie, u ktorého sa používa riadenie na princípe vodivosti, zaistíte, aby sonda pre meranie vodivosti bola čistá, a aby odkaľovací elektromagnetický ventil bol prevádzky schopný. Pokiaľ nemáte nejaký špecifický postup pre nastavenie, musí spoločnosť, ktorá pre vás zaisťuje úpravu vody, skontrolovať a zadať nastavené hodnoty. Pokiaľ nemáte nejaký špecifický postup na nastavenie, musí spoločnosť, ktorá pre vás zaisťuje úpravu vody, skontrolovať a upraviť nastavené hodnoty.

## ZOSTAVA OHRIEVAČA ZBERNEJ VANE

Ohrievače zbernej vane môžu pracovať iba v zime, aby sa zabránilo zamrznutiu vody v nádrži, keď sú vodné čerpadlá a ventilátore vypnuté.

Za žiadnych okolností by ohrievače zbernej nádrže nemali fungovať v ostatných obdobiach, pretože by mohli potenciálne zohriať získavanú vodu v nádrži na také hodnoty teploty, ktorá je priaznivá pre rast a množenie baktérií. Každých šesť mesiacov skontrolujte, že je termostat ohrievačov správne nastavený a vyčistený. Skontrolujte taktiež, či je ovládacie a bezpečnostné zariadenie, ako napríklad spínače nízkej hladiny, funkčné, čisté a správne zapojené do ovládacieho obvodu.



**POZOR**

**ZOSTAVY OHRIEVAČOV MÔŽU BYŤ HORÚCE**

## NAPNUTIE REMEŇA

Napnutie remeňa môže byť nastavené prostredníctvom zmeny polohy elektromotora (elektromotorov) ventilátora (ventilátorov), ktoré môže byť dosiahnuté pomocou otáčania nastavovacích skrutiek základne elektromotora, ktorý prechádza spodným profilom rámu.

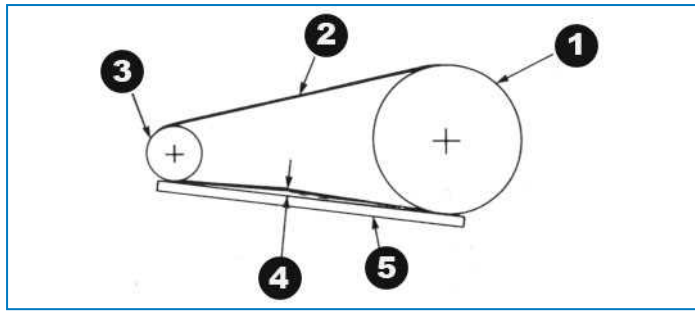
Skontrolujte napnutie remeňa týmto spôsobom:

1. Vypnite ventilátor (y).
2. Otočte remenicu ventilátora o polovicu otáčky, aby sa rovnomerne rozložilo napätie v remeni pred meraním.
3. Skontrolujte napnutie remeňa tak, že overíte či sú splnené súčasne tieto podmienky.
  - Priehyb remeňa dosahuje 10 mm / m voľnej dĺžky remeňa (pozri obr. nižšie)
  - Požadovaná sila na priehyb remeňa sa nachádza medzi minimálnymi a maximálnymi hodnotami uvedenými v tabuľke nižšie.



**POZOR**

**Pri výmene remeňov sa musí ventilátor zablokovat'.**



*Kontrola a nastavenie remeňa ventilátora*

1. Remeň ventilátora
2. Remeň
3. Remeň motora
4. 10 mm/m priehyb remeňa = správne napnutie remeňa
5. Právítko



**POZOR**

**Nadmierne pnutie remeňov môže viesť k poškodeniu komponentu.**

Profily remeňov	Priemer (mm) Remeň motora	Sila priehybu (kg)	
		Min.	Max.
<b>XPA</b>	80 až do 125	1.5	2.5
	135 až do 200	2.0	3.0
	>200	2.5	3.5
<b>SPA</b>	100 až do 125	1.5	2.0
	132 až do 212	2.0	2.5
	>212	2.0	3.0

*Sila napnutia remeňa*

Nový remeň musí byť znova napnutý po 24 hodinovej prevádzke.

Ak je nutné napnutie remeňa, postupujte nasledovne:

1. Povoľte poistné matice na základni elektromotora u nastavovacích skrutiek.
2. Otáčajte základňu elektromotora s nastavovacími skrutkami v smere hodinových ručičiek na napnutie remeňa, alebo proti smeru hodinových ručičiek odľahčíte napnutie remeňa. Počas úpravy napnutia remeňa, remenice by mali byť otáčané niekoľko krát ručne, aby sa rovnomerne roznieslo napätie pozdĺž celého remeňa.
3. Keď je remeň správne napnutý, znova utiahnite poistné matice na nastavovacích skrutkách základne motora.



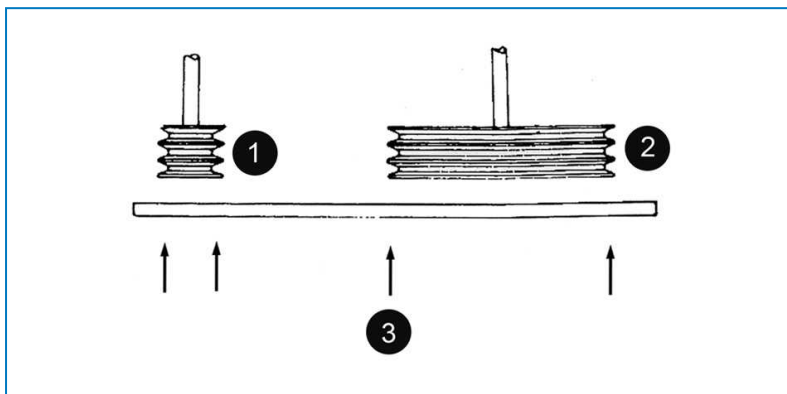
Nemalo by dochádzať k "pípaniu" alebo "škrípaniu" pri spustení motora ventilátora.



## ZAROVNANIE POHONU

Správne nastavenie súososti pohonu zaručuje maximálnu životnosť remeňa. Súososť sa kontroluje **pre štandardné pohony po správnom napnutí remeňa** umiestnením pravítka cez obe remenice, ako je znázornené na obrázku nižšie.

Keď je súososť pohonov správne nastavená, medzera meraná medzi pravítkom a remenicou nesmie presiahnuť 0,5 mm na 100 mm priemeru remenice ventilátora.



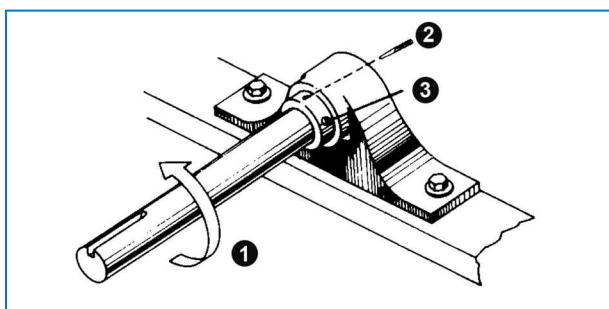
Kontrola súososti remenice

1. Remenica motora
2. Remenica ventilátora
3. Body dotyku

## ZAISŤOVACÍ KRÚŽOK

Excentrická poistná objímka ložiska na hnacej strane zaručuje, že vnútorný krúžok ložiska je zaistený na hriadeľ ventilátora. Poistné objímky môžu byť namontované pomocou nasledujúceho postupu (pozri obrázok nižšie)

1. Zastavte ventilátor (y) a odstráňte bočný kryt (kryty).
2. Uvoľnite nastavovaciu skrutku.
3. Pridržte hriadeľ a pomocou vyrážača kolíkov zarazte objímku (do pripraveného otvoru) tangenciálne v smere otáčania.
4. Znova utiahnite skrutku pomocou ťahovacieho momentu uvedeného v tabuľke.
5. Zatvorte prístupové dvierka jednotky a spustite ventilátor(-y) a čerpadlo(-á).



Zostava poistnej objímky

1. Smer otáčania
2. Zarážací kolík: Zarazte poistnú objímku v smere otáčania ventilátora, dokiaľ výstredník nezapadne.
3. Utiahnite nastavovaciu skrutku.


Model	Uťahovací moment (Nm) DE	Uťahovací moment (Nm) NDE	Imbusový kľúč
VXI-9-1 až VXI-9-3	11.7	11.7	3/16"
VXI-18-0 až VXI-18-3	11.7	11.7	3/16"
VXI-27-1 až VXI-27-3	11.7	11.7	3/16"
VXI-36-2 až VXI-36-3	9.8	9.8	4 mm
VXI-120-1 až VXI-120-3	29.4	19.6	3/16"
VXI-180-1 to VXI-180-4	29.4	19.6	3/16"
VXI-240-1 až VXI-240-3	29.4	19.6	3/16"
VXI-360-1 až VXI-360-4	29.4	19.6	3/16"
VXI-144-2 až VXI-144-4	29.4	19.6	3/16"
VXI-215-1 až VXI-215-4	29.4	19.6	3/16"
VXI-288-2 až VXI-288-4	29.4	19.6	3/16"
VXI-430-1 až VXI-430-4	29.4	19.6	3/16"
VXI-70-1 až VXI-70-4	29.4	19.6	3/16"
VXI-105-1 až VXI-105-3	29.4	19.6	3/16"
VXI-140-1 až VXI-140-3	29.4	19.6	3/16"
VXI-210-1 až VXI-210-3	29.4	19.6	3/16"
VXI-95-2 až VXI-95-4	29.4	19.6	3/16"
VXI-145-1 až VXI-145-4	29.4	19.6	3/16"
VXI-190-2 až VXI-190-4	29.4	19.6	3/16"
VXI-290-1 až VXI-290-4	29.4	19.6	3/16"
VXI-50-1 až VXI-50-4	29.4	15.6	3/16"

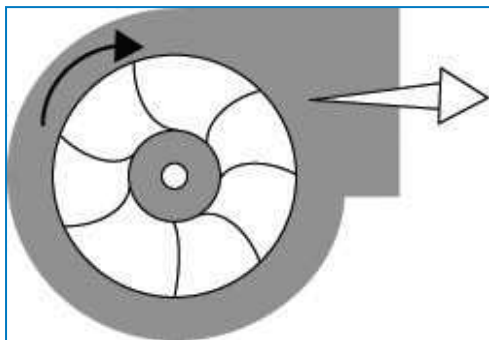
*Uťahovací moment na upevnenie zaistovacieho krúžku ložiska*

## ROTÁCIA VENTILÁTORA (VENTILÁTOROV) A ČERPADLA (ČERPADIEL)

Ventilátory sa musia otáčať bez odporu a ako aj ventilátory, tak i čerpadlá sa musia otáčať v správnom smere, ktorý je označený šípkami na príslušnom zariadení. Do not start in opposite direction as indicated. Skontrolujte správne fungovanie nasledovne:

1. Zastavte ventilátor (y) a čerpadlo (á).
2. Pretočte ventilátor ručne, aby ste zistili, či sa otáča bez odporu. Odstráňte prekážky, ak sa tam nachádzajú.
3. Zapnite čerpadlo (á) a skontrolujte, či sa otáča správnym smerom ako je označené šípkami na kryte čerpadla. Ak je otáčanie nesprávne, zastavte čerpadlo a opravte elektrické zapojenie.
4. Zapnite ventilátor a skontrolujte, či sa otáča správnym smerom ako je označené šípkami na skrini ventilátora. Ak sa otáča nesprávnym smerom, zastavte ventilátor(-y) a obráťte sa na BAC.

 If the fan(s) and/or motor(s) are standing still, the shaft must rotate occasionally and a check by hand must be done to ensure they are not blocked during stand still. When blocked, the pump or fan has to be loosened before start up.




Radiálne ventilátory s dopredu zahnutými lopatkami

## NAPÄTIE A PRÚD ELEKTROMOTORA

Skontrolujte napätie a prúd vo všetkých troch fázach elektromotorov ventilátora a čerpadla. Prúd by nemal prekročiť hodnotu uvedenú na výrobnom štítku. Po dlhšom odstavení (alebo uložení elektromotora s jednotkou vo forme súpravy) by sa izolácia elektromotora mala pred reštartovaním skontrolovať pomocou testera izolácie Megger.

1. Skúška odolnosti izolácie – minimálna hodnota by mala byť 1 megaohm (1 000 000 ohmov).
2. Pokiaľ sú namontované termistory, ich kontinuitu treba skontrolovať multimetrom, ale nikdy nie testerom Megger.
3. Zaisťte, aby napájacie napätie a frekvencia zodpovedali hodnotám uvedeným na štítku elektromotora.
4. Hriadeľ sa musí voľne otáčať.
5. Zapojte elektromotor v súlade so schémou zapojenia podľa znázornenia na štítku a/alebo svorkovnici elektromotora.
6. Zapnite zariadenie a skontrolujte, či hodnoty odberu elektrického prúdu neprekračujú hodnoty uvedené na štítku.

 Ak je elektromotor uložený, príslušné miesto musí byť čisté a suché a hriadeľ by sa mal príležitostne otáčať. Skladovacie priestory by nemali byť vystavené vibráciám.



**POZOR**

**RÝCHLE CYKLICKÉ STRIEDANIE ZAPÍNANIA A VYPÍNANIA MÔŽE VIESŤ K PREHRIATIU MOTORA VENTILÁTORA.**

Ovládacie prvky odporúčame nastaviť tak, aby umožňovali maximálne 6 cyklov zapnutia a vypnutia za hodinu. Tieto modely majú len jednu hornú časť a jeden alebo dva motory ventilátorov:

- VXI 144, VXI 180, VXI 215
- Cyklovanie ventilátorov spočíva iba v ich uvedení do prevádzky alebo vypnutí
- Pri týchto zariadeniach musia všetky ventilátory pracovať súčasne.

Tieto modely majú dve horné časti a jeden alebo dva motory ventilátorov na jednu hornú časť:

- VXI 288, VXI 360, VXI 430
- Cyklovanie ventilátorov spočíva iba v ich uvedení do prevádzky alebo vypnutí
- U týchto jednotiek musia všetky ventilátory každej hornej sekcie pracovať súčasne.

## NEZVYČAJNÝ HLUK A VIBRÁCIE

Nezvyčajný hluk a/alebo vibrácie sú výsledkom nesprávneho fungovania alebo poruchy mechanických častí zariadenia alebo výsledkom prevádzkových problémov (neočakávané vytváranie námrazy). Ak k tomu dôjde, po vykonaných okamžitých nápravných opatreniach je potrebná dôkladná kontrola celej jednotky. Ak je to nutné, obráťte sa na svojho miestneho zástupcu spoločnosti BAC o pomoc.

## Kontrola a nápravné opatrenia

### CELKOVÝ STAV ZARIADENIA

Kontrola by sa mala zamerať na nasledujúce oblasti:

- Poškodenie protikoróznej ochrany.
- Známkys tvorby vodného kameňa alebo vzniku korózie
- Akumulácia nečistôt a usadenín
- prítomnosť biologických povlakov

Menšie poškodenia protikoróznej ochrany pred sa MUSIA čo najskôr opraviť, aby sa zabránilo zväčšeniu rozsahu poškodenia. Pri hybridnom povlaku Baltibond® použite súpravu (číslo dielu RK1057). Väčšie poškodenie by malo byť oznámené miestnemu BAC zástupcovi.

Ak sa tam vyskytujú stopy vodného kameňa (viac ako 0,1 mm) alebo korózia, režim úpravy vody musí byť skontrolovaný a upravený dodávateľom.

Pri odstraňovaní nečistôt a usadenín sa riadte týmto postupom "Postupy čistenia" on page 33.

Ak sa tam nachádzajú stopy biologických povlakov, systém vrátane potrubia by mal byť vypustený, prepláchnutý a vyčistený od slizov a iných organických nečistôt. Znova naplňte systém vodou a urobte jednorazovú úpravu vody biocidmi. Skontrolujte hodnotu pH a účinok biocidov na prebiehajúcu úpravu vody.

### SEKCIA VEDENIA TEPLA

Postup kontroly je nasledovný:

1. Vypnite ventilátor (y) a čerpadlo (á).
2. Odstráňte eliminátory úletu a otvorte prístupové dvere.
3. Skontrolujte výmenníky, pokiaľ ide o
  - ucpanie
  - poškodenie
  - korózia
  - znečistenie, zanesenie
4. Po vykonaní kontroly, nainštalujte eliminátory úletu, zatvorte prístupové dvere a spustite ventilátor (y) a čerpadlo (á).

Odstráňte všetky cudzie predmety z výmenníkovej sekcie (výmenníkových sekcií).

Všetky poškodenia alebo skorodované plochy je potrebné opraviť. Obráťte sa na miestneho zástupcu spoločnosti BAC Balticare o pomoc.

Menšie nánosy možno zvyčajne odstrániť chemicky alebo dočasnou zmenou programu pre úpravu vody. Obráťte sa na spoločnosť zameranú na úpravu vody, ktorá vám poradí. Väčšie znečistenie a zanesenie si vyžadujú vyčistenie a prepláchnutie v súlade s týmito postupmi "Postupy čistenia" on page 33 .

Najdôležitejšie na zabránenie zanášania je pravidelná kontrola celkového počtu aeróbných baktérií (TAB) a ich udržanie na prijateľnej úrovni, a to je kľúč k prevencii znečistenia.

### REBROVANÝ VÝMENNÍK VÝTLAKU (VOLITEĽNÝ)

Rebrované suché výmenníky tepla sú náchylné na koróziu a zachytávanie vo vzduchu sa vznášajúcich prachových častíc (zanášanie výmenníkov).

Rebrované trubky suchého výmenníka tepla vyžadujú pravidelné čistenie, aby si udržala najvyššiu možnú prevádzkovú účinnosť zodpovedajúcu stavu okolitého prostredia, v ktorom jednotka pracuje. Pravidelne plánované čistenie trubiek výmenníka tepla významne prispieva k predĺženiu životnosti a je vynikajúcim zdrojom úspor energie.

Pravidelné čistenie trubiek výmenníka sa môže urobiť pomocou vysávača a/alebo prúdom stlačeného vzduchu. V prípade technických prostriedkov, určených pre čistenie trubkových výmenníkov tepla. Čistenie trubiek výmenníka tepla ich postriekaním vodou môže odstrániť veľké množstvo usadenín, ale pomáha málo na odstránenie škodlivých látok. Odstránenie nánosov nečistôt a solí si vyžaduje saponáty na rozrušenie vzájomných väzieb nečistôt a povrchu výmenníka tepla. Avšak ak je použitý postrek vodou, tlak vody nesmie presiahnuť 2 bary a prúd vody nesmie pôsobiť na povrch rebra pod uhlom, ale iba rovnobežne s ním. Výber čistiaceho prostriedku na cievky je dôležitý, pretože čistiaci prostriedok musí neutralizovať a odstrániť usadeniny z povrchu cievok. BAC spoločnosť neodporúča používanie alkalických a kyselinových prostriedkov na čistenie výmenníka tepla. Tieto čistiace prostriedky môžu spôsobiť vytvorenie peny (oxidy alebo hydroxidy hliníka) výsledkom čoho je odstraňovanie nanosených ochranných vrstiev o nepatrnej hrúbke spolu s prilepenými nečistotami. Väčšina z týchto peniacich čističov sú agresívne a známe ako reaktívne čistiace prostriedky. Jeden spôsob ako rozpoznať tento typ čističov je, že obvykle sú označené ako korozívne. Základná prísada čistiacich prostriedkov na cievky výmenníka tepla nesmie byť taká agresívna, aby pôsobila na kov, poškodzovala ochrannú vrstvu cievok výmenníka tepla alebo mala škodlivé účinky na personál, ktorý tento čistiaci prostriedok používa.

Dôležitou vecou pri použití čistiacich prostriedkov na výmenníky je ich schopnosť oplachovať. Väčšina hydroxidov má tendenciu sa lepiť alebo priľnúť k povrchu, pokiaľ do ich zloženia nebol pridaný zvlhčujúci prostriedok, ktorý znižuje povrchové napätie tohto roztoku. Ak roztok neobsahuje dostatok zvlhčujúcich látok a nie je dôkladne opláchnutý z povrchu, môže sa zvyšný materiál usadiť na styčnej ploche rebra a trubky a pokračovať v škodlivom pôsobení na rebrá.

BAC odporúča používanie dômyselnejších čistiacich prostriedkov, známych ako "povrchové aktívne činidlá". Tieto prostriedky znižujú povrchové napätie, prenikajú do nečistôt, emulgujú ich a rozpúšťajú, a pri tom nepoškodzujú ochrannú vrstvu trubiek výmenníka tepla. Povrchové aktívne činidlá sú bezpečné pre ochrannú vrstvu trubiek výmenníka tepla, sú dobre oplachovateľné, uvoľňujú a odstraňujú usadeniny lepšie než zásadité čistiace prostriedky, šetria životné prostredie a taktiež sú bezpečné pri ich použití a oplachovaní, ktoré sa ľahko robí. Povrchové aktívne činidlá sú takmer vždy nekorozívne.

## ELIMINÁTORY ÚLETU

Postup kontroly je nasledovný:

1. Za prevádzky ventilátoru (ventilátorov) a čerpadla (čerpadiel) vizuálne skontrolujte miesta, na ktorých dochádza k zvýšenému úletu kvapiek.
2. Vypnite ventilátor (y) a čerpadlo (á) a vizuálne skontrolujte eliminátory úletu na:
  - ucpanie
  - poškodenie
  - nečistoty
  - správne uloženie
3. Ak spozorujete niektorý z vyššie uvedených problémov, zastavte ventilátory (y) a čerpadlo (á) a demontujte eliminátory úletu.
4. Vyčistite eliminátory úletu od usadenín a cudzích predmetov. Odstráňte nečistoty a vyčistite zanesené miesta. Vymeňte poškodené alebo nefunkčné eliminátory úletu.
5. Nainštalujte eliminátory úletu a uistite sa, že sú uchytené pevne a bez medzier.



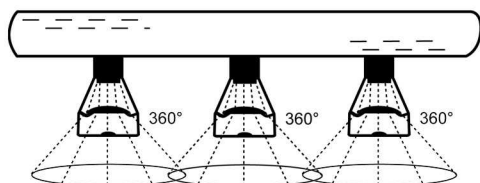
**POZOR**

**NESTÚPAJTE NA ELIMINÁTORY ÚLETU.**

## DISTRIBÚCIA VODY

Postup kontroly je nasledovný:

1. Vypnite ventilátor(-y), ale nechajte čerpadlo(-á) bežať.
2. V prípade potreby skontrolujte a nastavte postrekovací tlak. (nevzťahuje sa to na modely cievok so štandardnými čerpadlami)
3. Demontujte eliminátory úletu.
4. Vizuálne skontrolujte, či trysky rozstrekujú vodu spôsobom, ktorý je zobrazený na nižšie uvedenom obrázku.
5. Vypnite čerpadlo (á) a vyčistite rozvody vody od nečistôt a cudzích predmetov. Preverte, či postrekovacie trysky a prípojky sa nachádzajú na svojom mieste a či sú čisté. Vymeňte poškodené alebo chýbajúce trysky.
6. Nainštalujte eliminátory úletu a uistite sa, že sú uchytené pevne a bez medzier.
7. Zapnite ventilátor (y) a čerpadlo (á).



*Spôsob rozstreku trysky*

## HRIADEĽ VENTILÁTORA

Odkryté miesta hriadele ventilátora sú pokryté vrstvou maziva z dôvodu zvýšenia protikoróznej ochrany.

Odporúča sa, aby bola kontrolovaná súvislosť ochrannej vrstvy nepretržite štvrťročne alebo aspoň každých 6 mesiacov. Akékoľvek známky povrchovej korózie musia byť ošetrené. Toto zahŕňa:

1. Odstránenie ochrannej vrstvy maziva pomocou vhodného čistiaceho prostriedku.
2. Odstránenie akejkoľvek povrchovej korózie s brusným plátnom.
3. Znova pokryť hriadeľ ochrannou vrstvou maziva.

## MOTOR VENTILÁTORA

Počas prevádzky je nutné vyčistiť vonkajší povrch elektromotora najmenej raz za 6 mesiacov (alebo častejšie v závislosti na v podmienkach jeho stanovišťa), aby sa zabezpečilo správne chladenie elektromotora.

Neoplachujte motor pokiaľ nie je prevedený v triede IP 66. Štvrťročne alebo raz za 6 mesiacov skontrolujte:

- Elektrické spoje
- Ochranné zariadenia elektromotora
- Odber elektrického prúdu
- Ložiská elektromotora na hlučnosť/prehriatie.
- Upevňovacie skrutky elektromotora
- Vonkajší povrch motora od korózie

## ČERPADLO SKRÁPACEJ VODY

Čerpadlo BAC obsahuje mechanické tesnenie medzi krytom a motorom čerpadla. Správnu funkciu tesnenia je potrebné štvrťročne kontrolovať a v prípade potreby ho vymeniť.

## ELEKTRICKÝ BALÍK NA KONTROLU HLADINY VODY (VOLITEĽNÝ)

Balík elektrickej kontroly hladiny vody (voliteľný) udržiava konštantnú výšku hladiny vody v zbernej nádrži chladenej vody nezávisle od zmien chladiaceho zaťaženia a kolísania tlaku prívodu vody. Skontrolujte každých 6 mesiacov, či sú všetky komponenty (ventil, plavákový spínač) v prevádzkyschopnom stave a čisté. Pri uvádzaní veže do prevádzky by sa mala ručne naplniť až po úroveň prepadu (podstrčte guľový plavák), aby sa pri prvom spustení zabránilo saniu vzduchu z čerpadla.



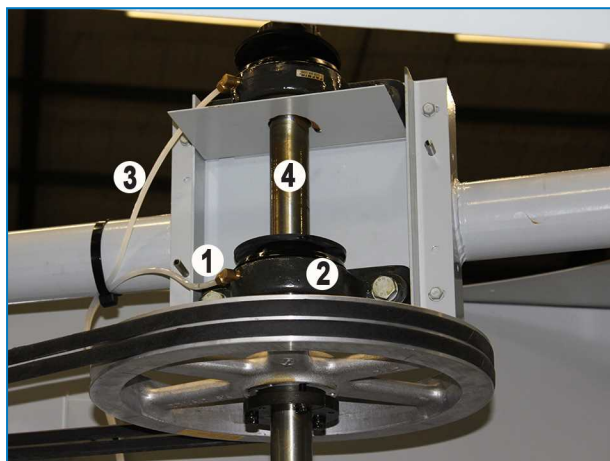
### POZOR

**Pri demontáži plavákového spínača kvôli čisteniu sa uistite, či je spínač pri opätovnom namontovaní *presne* na tom istom mieste, v opačnom prípade nebude fungovať správne.**

## LOŽISKÁ HRIADEĽA VENTILÁTORA

Hriadeľ ventilátora je uložený na guľôčkových ložiskách (pozri obrázok nižšie).

Za normálnych prevádzkových podmienok je potrebné ložiská namazať každých 2000 prevádzkových hodín alebo najmenej každých 6 mesiacov. Ložiská by sa mali mazať jedným z nasledujúcich vodoodolných mazacích tukov, ktoré obsahujú inhibitory a sú vhodné (alebo sú ekvivalentom) pre okolitú teplotu prostredia dosahujúcu od  $-20\text{ }^{\circ}\text{C}$  do  $120\text{ }^{\circ}\text{C}$ .



Umiestnenie ložísk hriadeľa ventilátora a mazacích hlavic

1. Mazacia hlavica
2. Ložisko
3. Predĺžené mazacie vedenie (voliteľná možnosť)
4. Hriadeľ ventilátora

Ložiská by mali byť mazané iba pomocou ručného mazacieho lisu. Nepoužívajte vysokotlakové mazacie lisy, pretože môžu spôsobiť pretrhnutie upchávky ložiska. Pri mazaní, vytlačte staré mazivo z ložiska postupným pridávaním nového maziva dokiaľ sa neobjaví kvapka nového maziva na upchávke ložiska. Predovšetkým v prípade, že sú použité predĺžené vývody mazníc, je potrebné skontrolovať, či bolo všetko staré mazivo odstránené, a či cez upchávku ložiská neuniká nové mazivo.



Make sure greasing of the bearing is done gently, to avoid damage to the seal.



Pre mazacie prostriedky : pozri tabuľku nižšie

## LOŽISKÁ MOTORA

Elektromotory s veľkosťou rámu  $> 200$  I ( $> 30$  kW) majú mazacie armatúry

- Intervaly mazania: dvakrát za rok, pokiaľ nie je na štítku elektromotora uvedené inak
- Mazacie prostriedky : pozri nižšie

Ložiská by sa mali mazať iba pomocou ručného mazacieho lisu. Nepoužívajte vysokotlakové mazacie lisy, pretože môžu spôsobiť pretrhnutie upchávky ložiska. Pri mazaní vytlačte staré mazivo z ložiska postupným pridávaním nového maziva, dokiaľ sa neobjaví kvapka nového maziva na upchávke ložiska.

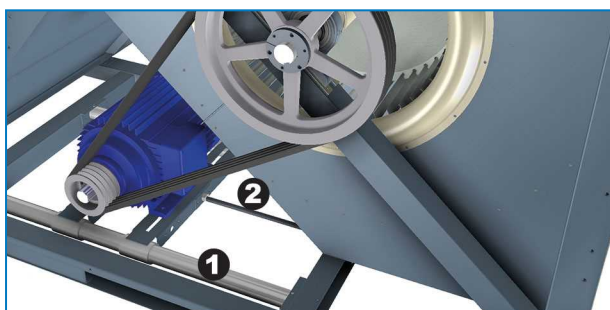


Shell	Alvania grease RL3	-20°C to +120°C
Texaco	Multifak Premium 3	-30°C to +140°C
Klüber	Isoflex LDS Special A	-50°C to +120°C
Mobil	Mobilith SHC 100	-40°C to +175°C
Total Fina Elf	Multis 3	-20°C to +120°C

*Produkty slúžiace na mazanie*

## POSUVNÁ ZÁKLADŇA ELEKTROMOTORA

Nastavovacie skrutky pohyblivého pántu elektromotora (pozri obrázok nižšie) je treba každých 6 mesiacov namazať kvalitným mazacím tukom obsahujúcim inhibítory korózie, napríklad jedným z tých, ktoré boli odporúčané na mazanie ložísk hriadele ventilátora.



*Posuvná základňa elektromotora*

1. Vedenie pohyblivej základne elektromotora
2. Nastavovacie skrutky

## Postupy čistenia

### MECHANICKÉ ČISTENIE

Udržiavanie vášho odparovacieho chladiaceho zariadenia (a príslušných pripojených systémov) v čistote umožní zachovanie výkonnosti a pomôže zabrániť nekontrolovateľnému rastu bakteriologického znečistenia. Odporúčané postupy pri čistení sú uvedené nižšie:

1. Odpojte ventilátor a elektromotor (elektromotory) čerpadla (čerpadiel) a zastavte doplňovanie prídavnej vody.
2. Demontujte ochranné mriežky, eliminátory úletu, kryty prístupových otvorov a prístupové dvierka a vypustite vodu zo systému. Neodstraňujte sací filter zbernej vane.
3. Očistite usadeniny z vonkajšieho povrchu a z ventilátoru (ventilátorov) pomocou mäkkej kefy a v prípade potreby použite mydlovú vodu.
4. Vnútro zariadenia umyte (mydlovou) vodou a jemnou kefou. Ak je to potrebné, použite vysokotlakový prúd vody.
5. Odstráňte všetky usadeniny zo systému rozvodu vody a v prípade potreby vyčistite všetky upchaté trysky. V prípade potreby je možné trysky a priechodky demontovať, aby sa mohli vyčistiť (pre prípad veľkého znečistenia).
6. Odstráňte všetky usadeniny z výmenníkovej sekcie (trubkového hada).
7. Vypláchnite systém čistou vodou a potom ju vypustite, aby sa odstránili nahromadené nečistoty.



8. Demontujte, vyčistite a znovu namontujte sací filter /filtre/.
9. Očistite usadeniny z ochranných mriežok a eliminátorov úletu pomocou vysokotlakového prúdu vody a namontujte ich naspäť.
10. Kontrolné dvierka a kryty prístupových otvorov očistite od usadenín pomocou mäkkej kefy a (mydlovej) vody a namontujte ich.
11. Zatvorte vypúšťanie a otvorte doplňovanie prídavnej vody. Naplňte systém čistou vodou až po úroveň prepadu.

## DEZINFEKCIA

Dezinfekcia Vášho chladiaceho systému môže byť potrebná v prípade vysokej koncentrácie aeróbných baktérií a/alebo baktérie Legionella. Dezinfekcia sa takisto odporúča pri odparovacích chladiacich systémoch pred začatím procesu čistenia v prípade, že je vopred známa alebo očakávaná vysoká hladina baktérií.

Niektoré miestne alebo národné smernice tiež odporúčajú dezinfekciu pred prvým spustením systému, po dlhšom vypnutí systému, po bežnom čistiacom procese alebo v prípade významných úprav systému.

Dezinfekcia sa musí uskutočniť v súlade s príslušnými pracovnými postupmi.

Typická dezinfekcia sa robí s použitím roztoku hyperchloridu sodného tak, že sa udržuje zvyšková hodnota voľného chlóru 5 – 15 mg/l a jeho následná cirkulácia v systéme až 6 hodín. Vyššia koncentrácia chlóru počas kratšieho časového úseku je možná, avšak vyžaduje si vyššiu úroveň antikorozynej ochrany ako len galvanizovaná oceľ. Pre ďalšie informácie kontaktujte svojho zástupcu BAC.

Vyhýbajte sa použitiu nadmerného množstva chlóru, keďže môže viesť k rýchlej korózii a poškodeniu systému. Chlórová voda by mala byť zbavená chlóru pred jej vypustením zo systému a po dezinfekcii musí byť systém dôkladne prepláchnutý čistou vodou.



Poriadne pravidelné monitorovanie biocidného programu významne znižuje potrebu vykonávania čistenia a dezinfekcie.

## Informácie o komplexnej údržbe

Na zabezpečenie maximalizácie výkonnosti vášho odparovacieho chladiaceho systému a minimalizáciu rizika jeho odstávky sa odporúča zaviesť program preventívnej údržby a tiež ho potom dôsledne dodržiavať.

Váš miestny zástupca BAC vám poskytne pomoc pri zavádzaní a vykonávaní takéhoto programu. Preventívny program údržby musí nielen zabrániť výskytu zvýšených prestojov pri nepredvídateľných a neočakávaných okolnostiach, ale tiež zaručiť, že sa použijú iba výrobcom schválené náhradné diely, ktoré sú navrhnuté tak, aby sa dali bez problémov namontovať a za ich správnu funkciu nesie plnú záruku výrobca. V prípade objednávania autorizovaných častí sa obráťte na zástupcu spoločnosti BAC. Pri objednávaní dielov je potrebné uviesť sériové číslo zariadenia.

Aby bolo jednoduchšie vykonávať opravy zariadenia, odporúča sa mať na sklade nasledujúce náhradné diely:

- Guľový plavák doplňovacieho ventilu prídavnej vody (ak je použitá)
- Upchávká doplňovacieho ventilu prídavnej vody
- Ložiská hriadeľa ventilátora
- Rozstrikovacie trysky a priechodky.
- Sada remeňov
- Priechodky jednotlivých vetiev rozstrikovacieho rozvodu
- Opravárenské (vylepšovacie) súpravy Baltiplus/Baltibond®

Trvajte na dodávke autorizovaných častí, aby ste sa vyhli strate efektívnosti alebo prevádzkových rizík, ktoré sa môžu vyskytnúť v prípade použitia neautorizovaných častí.

## Prolonged outdoor stay

V prípade, že je nutné prístroje pred inštaláciou alebo spustením uskladniť vonku po dobu jedného mesiaca alebo viac, alebo ak sú uskladnené v nevhodných podmienkach, je povinnosťou inštalujúceho dodávateľa vykonať také opatrenia, aby bolo možné obsluhovať zariadenie v stave zodpovedajúcom optimálnym podmienkam. Tieto opatrenia obsahujú nasledovné:

- Otáčanie ventilátorov raz mesačne, minimálne 10 otáčok.
- Otáčanie hriadeľa motora všetkých nainštalovaných motorov raz mesačne, minimálne 10 otáčok. Patrí sem aj motor čerpadla.
- Pridanie sušiacich látok dovnútra kontrolných panelov.
- Zabalenie motora do neplastového ochranného materiálu.
- Odtoky na nádržkách na ochladenú vodu nechať otvorené.
- Zabezpečiť, aby boli zariadenia uskladnené na vodorovnom povrchu.
- Odpojenie a uskladnenie remeňov na ventilátoroch a tesniacich krúžkov na prístupových dvierkach
- Výmenníky chladiacich veží s uzavretými okruhmi BAC z nehrdzavejúcej ocele a žiarovo pozinkované sa naplnia inertným plynom s nízkym tlakom v továrni pred odoslaním s cieľom zabezpečiť optimálnu vnútornú ochranu proti korózii. Odporúča sa kontrolovať pretlak každých šesť mesiacov (pripojením manometra k ventilu).
- Očistenie starého maziva novým pred uskladnením a opakovanie tohto čistenia pre zapnutím



- Ochrana všetkých súčastí z čiernej ocele pomocou RUST VETO alebo príslušným materiálom na ochranu pred koróziou

Kompletné pokyny vám poskytne miestny zástupca spoločnosti BAC.

## The service expert for BAC equipment

We offer tailored services and solution for BAC cooling towers and equipment.

- Original spare parts and fill -for an efficient, safe and year round reliable operation.
- Service solutions - preventive maintenance, repairs, refurbishments, cleaning and disinfection for reliable trouble-free operation.
- Upgrades and new technologies - save up energy and improve maintenance by upgrading your system.
- Water treatment solutions - equipment for controlling corrosion scaling and proliferation of bacteria.

Ďalšie informácie a konkrétnu pomoc vám poskytne miestny zástupca BAC na: [www.BACservice.eu](http://www.BACservice.eu)

## Viac informácií

### ODPORÚČANÁ LITERATÚRA

- Eurovent 9-5 (6) Recommended Code of Practice to keep your Cooling System efficient and safe. Eurovent/Cecomaf, 2002, 30p.
- Guide des Bonnes Pratiques, Legionella et Tours Aéroréfrigérantes. Ministères de l'Emploi et de la Solidarité, Ministère de l'Economie des Finances et de l'Industrie, Ministère de l'Environnement, Juin 2001, 54p.
- Voorkom Legionellose. Ministerie van de Vlaamse Gemeenschap. December 2002, 77p.
- Legionnaires' Disease. The Control of Legionella Bacteria in Water Systems. Health & Safety Commission. 2000, 62p.
- Hygienische Anforderungen an raumluftechnische Anlagen. VDI 6022.

### ZAÚJÍMAVÉ WEBOVÉ STRÁNKY

Baltimore Aircoil Company	<a href="http://www.BaltimoreAircoil.com">www.BaltimoreAircoil.com</a>
BAC Service website	<a href="http://www.BACservice.eu">www.BACservice.eu</a>
Eurovent	<a href="http://www.eurovent-certification.com">www.eurovent-certification.com</a>
European Working Group on Legionella Infections (EWGLI)	<a href="http://EWGLI">EWGLI</a>
ASHRAE	<a href="http://www.ashrae.org">www.ashrae.org</a>
Uniclimate	<a href="http://www.uniclimate.fr">www.uniclimate.fr</a>
Association des Ingénieurs et techniciens en Climatologie, Ventilation et Froid	<a href="http://www.aicvf.org">www.aicvf.org</a>
Health and Safety Executive	<a href="http://www.hse.gov.uk">www.hse.gov.uk</a>

### PÔVODNÁ DOKUMENTÁCIA



Tento návod je pôvodne zostavený v angličtine. Pre vaše pohodlie poskytujeme preklady. V prípade nesúladu má pred prekladom prednosť anglický pôvodný text.



A series of horizontal dotted lines for writing, spanning the width of the page.



A series of horizontal dotted lines for writing, spanning the width of the page.



A series of horizontal dotted lines spanning the width of the page, providing a template for writing or data entry.







A series of horizontal dotted lines for writing, spanning the width of the page.

CHLADIACE VEŽE

---

CHLACIACE VEŽE S UZAVRETÝM OKRUHOM

---

ĽADOVÁ BANKA

---

ODPAROVACIE KONDENZÁTORY

---

HYBRIDNÉ PRODUKTY

---

DIELY, ZARIADENIA A SLUŽBY

BLUE by nature  
GREEN at heart



[www.BaltimoreAircoil.com](http://www.BaltimoreAircoil.com)

[Europe@BaltimoreAircoil.com](mailto:Europe@BaltimoreAircoil.com)

Miestne kontaktné údaje nájdete na našej webovej stránke.

Industriepark - Zone A, B-2220 Heist-op-den-Berg, Belgium

© Baltimore Aircoil International nv