

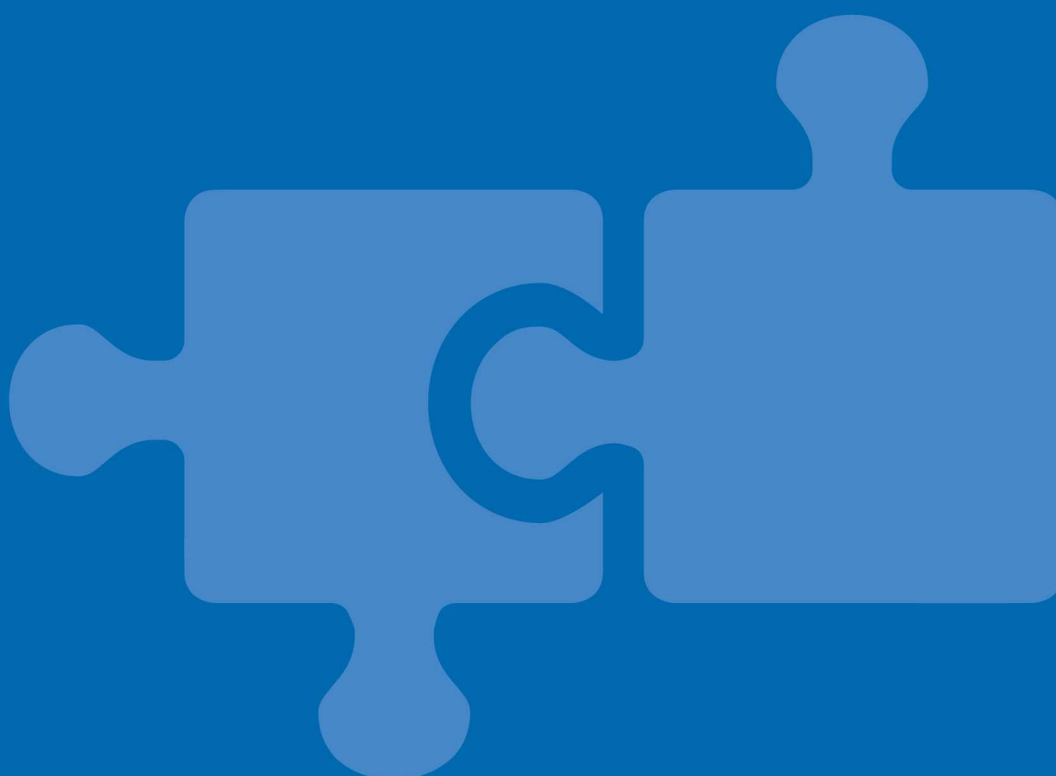


**BALTIMORE  
AIRCOIL COMPANY**



**HFL** Градирни испарительного типа с секцией  
сухого охлаждения

**ГРАФИК ЭКСПЛУАТАЦИИ И ОБСЛУЖИВАНИЯ**





# Рекомендуемая программа обслуживания и мониторинга

Оборудование компании Baltimore Aircoil требует правильного монтажа, эксплуатации и обслуживания. Следует полностью соблюдать все требования, изложенные в документации по используемому оборудованию, включая чертеж, лист технических данных и настоящее руководство. Для достижения длительной, безотказной и надежной работы необходимо составить план эксплуатации, включающий программу регулярных осмотров, мониторинга и обслуживания. Все действия по осмотру, обслуживанию и мониторингу должны регистрироваться в формуляре установки. Для достижения этих целей могут быть использованы приведенные здесь инструкции по эксплуатации и обслуживанию. Кроме разработки плана эксплуатации и ведения формуляра, рекомендуется провести анализ риска системы, предпочтительно независимой третьей стороной.

После первого заполнения системы водой должен осуществляться контроль накипи, коррозии, а также биологический контроль, которые в дальнейшем должны производиться на регулярной основе в соответствии с действующими нормами и правилами (такими как EUROVENT 9 - 5/6, ACOP HSC L8, Guide des bonnes pratiques, Legionella et tours aéroréfrigérantes, и т.п.). Отбор образцов воды, результаты анализов и корректирующие действия должны регистрироваться в формуляре системы.

| Проверки и регулировки                | Запуск | Раз в неделю | Раз в месяц | Раз в квартал | Каждые 6 месяцев | Раз в год | Отключение |
|---------------------------------------|--------|--------------|-------------|---------------|------------------|-----------|------------|
| Бассейн холодной воды и фильтр        | X      |              |             | X             |                  |           |            |
| Рабочий уровень воды и подпитка       | X      |              | X           |               |                  |           |            |
| Продувка                              | X      |              | X           |               |                  |           |            |
| Комплект нагревателя поддона          | X      |              |             |               | X                |           |            |
| Натяжение ремня                       | X      |              | X           |               |                  |           |            |
| Выравнивание привода                  | X      |              |             |               |                  | X         |            |
| Запорная втулка                       | X      |              |             |               | X                |           |            |
| Вращение вентилятора(ов) и насоса(ов) | X      |              |             |               |                  |           |            |
| Ток и напряжение двигателя            | X      |              |             |               |                  | X         |            |
| Необычный шум и/или вибрация          | X      |              | X           |               |                  |           |            |

| Осмотр и мониторинг                           | Запуск | Раз в неделю | Раз в месяц | Раз в квартал | Каждые 6 месяцев | Раз в год | Отключение |
|---|--------|--------------|-------------|---------------|------------------|-----------|------------|
| Общее состояние                               | X      |              | X           |               |                  |           |            |
| Секция теплопередачи                          | X      |              |             |               | X                |           |            |
| Ребристый теплообменник на выходе (опционный) | X      |              |             |               |                  | X         |            |
| Каплеуловители                                | X      |              |             |               | X                |           |            |
| Система распределения воды                    | X      |              |             |               | X                |           |            |
| Вал вентилятора                               | X      |              |             | X             |                  |           |            |
| Мотор вентилятора                             | X      |              |             | X             |                  |           |            |
| Насос оросительной воды                       | X      |              |             | X             |                  |           |            |
| Комплект электроуправления уровнем воды       | X      |              |             |               | X                |           |            |
| Переключатели уровня или сигнализации         |        |              |             | X             |                  |           |            |
| TAB тест (погружные лотки)                    | X      | X            |             |               |                  |           |            |

| Осмотр и мониторинг         | Запуск            | Раз в неделю | Раз в месяц | Раз в квартал | Каждые 6 месяцев | Раз в год | Отключение |
|-----------------------------|-------------------|--------------|-------------|---------------|------------------|-----------|------------|
| Качество циркулирующей воды | X                 |              | X           |               |                  |           |            |
| Общее состояние системы     | X                 |              |             |               |                  | X         |            |
| Ведение журнала             | Согласно событиям |              |             |               |                  |           |            |

| Смазка                           | Запуск | Раз в неделю | Раз в месяц | Раз в квартал | Каждые 6 месяцев | Раз в год | Отключение |
|----------------------------------|--------|--------------|-------------|---------------|------------------|-----------|------------|
| Подшипники вала вентилятора      | X      |              |             |               | X                |           | X          |
| Подшипники мотора*               | X      |              |             |               | X                |           |            |
| Регулируемое основание двигателя | X      |              |             |               | X                |           | X          |
| Петли и дверные замки            |        |              |             |               |                  | X         |            |

\* только для мотора с точками смазки для стандартного размера корпуса > 200л (>30 кВт)

| Процедуры очистки      | Запуск | Раз в неделю | Раз в месяц | Раз в квартал | Каждые 6 месяцев | Раз в год | Отключение |
|------------------------|--------|--------------|-------------|---------------|------------------|-----------|------------|
| Механическая очистка   | X      |              |             |               |                  | X         | X          |
| Дезинфекция**          | (X)    |              |             |               |                  | (X)       | (X)        |
| Слив бассейна и насоса |        |              |             |               |                  |           | X          |

\*\*в зависимости от применяемых норм и правил

## Примечания

1. Оборудование для обработки воды и встроенное в систему охлаждения вспомогательное оборудование могут потребовать дополнений к вышеприведенной таблице. Свяжитесь с поставщиками для получения списка рекомендуемых действий и их требуемой периодичности.
2. Рекомендуемые интервалы обслуживания приведены для типичных установок. Иные условия окружающей среды могут потребовать более частого обслуживания.
3. Во время эксплуатации при температурах окружающей среды ниже точки замерзания изделие следует осматривать чаще (см. "Эксплуатация в холодную погоду" в соответствующем руководстве по эксплуатации и обслуживанию).
4. Для изделий с ременным приводом натяжение новых ремней необходимо заново отрегулировать после первых 24 часов работы, и далее ежемесячно.

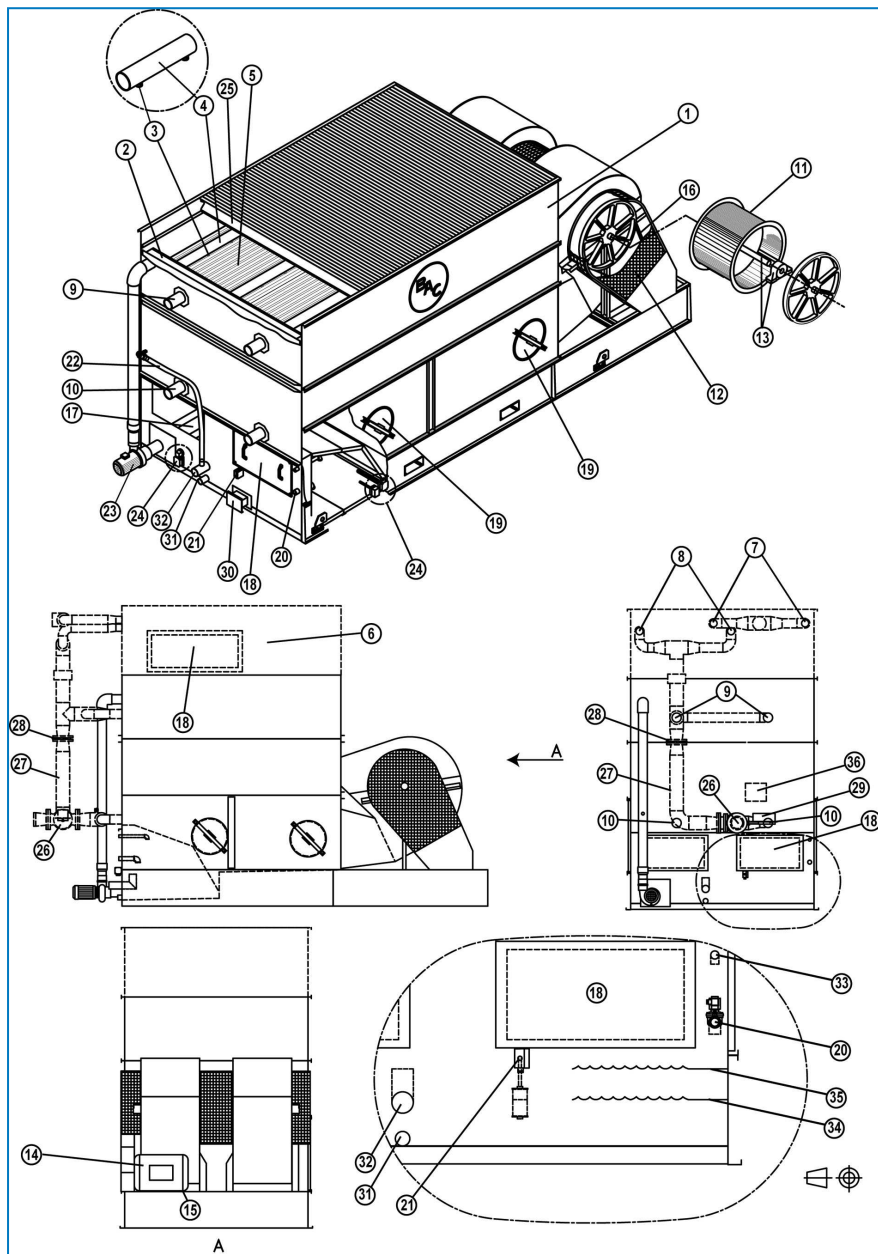


# Содержание

## ГРАФИК ЭКСПЛУАТАЦИИ И ОБСЛУЖИВАНИЯ

|          |  |           |
|----------|--|-----------|
| <b>2</b> | <b>Особенности конструкции</b>                           | <b>5</b>  |
| <b>3</b> | <b>Общая информация</b>                                  | <b>7</b>  |
|          | Условия эксплуатации                                     | 7         |
|          | Соединительные трубопроводы                              | 11        |
|          | Меры предосторожности                                    | 11        |
|          | Требования к утилизации                                  | 13        |
|          | Поверхности, не предназначенные для пешеходного движения | 13        |
|          | Модификации, выполненные другими сторонами               | 13        |
|          | Гарантия   | 13        |
| <b>4</b> | <b>Обработка воды</b>                                    | <b>14</b> |
|          | Об обработке воды  | 14        |
|          | Биологический контроль                                   | 17        |
|          | Химическая обработка                                     | 17        |
|          | Пассивация   | 18        |
|          | Подсоединение перелива                                   | 18        |
| <b>5</b> | <b>Работа в холодную погоду</b>                          | <b>19</b> |
|          | О работе в холодную погоду                               | 19        |
|          | Защита от замерзания воды в поддоне.                     | 19        |
|          | Контроль производительности                              | 19        |
|          | Защита теплообменника от замерзания                      | 21        |
| <b>6</b> | <b>Процедуры обслуживания</b>                            | <b>23</b> |
|          | Проверки и регулировки                                   | 23        |
|          | Осмотры и устранение неисправностей                      | 29        |
|          | Смазка   | 32        |
|          | Процедуры очистки  | 34        |
| <b>7</b> | <b>Профилактическое обслуживание</b>                     | <b>36</b> |
|          | О профилактическом обслуживании                          | 36        |
|          | Длительное пребывание вне помещения (Хранение)           | 36        |
| <b>8</b> | <b>Дополнительная помощь и информация</b>                | <b>38</b> |
|          | Эксперт по обслуживанию оборудования компании BAC        | 38        |
|          | Дополнительная информация                                | 38        |

## HFL ОСОБЕННОСТИ КОНСТРУКЦИИ





1. Корпус
2. система распределения воды;
3. Оросительные форсунки
4. Оросительные ответвления
5. Теплообменник испарительной теплопередачи
6. Оребренный теплообменник на выходе
7. Оребренный теплообменник на выходе Впускное соединение
8. Оребренный теплообменник на выходе Выпускное соединение
9. Теплообменник испарительной теплопередачи Впускное соединение
10. Теплообменник испарительной теплопередачи Выпускное соединение
11. Изогнутый вперед радиальный вентилятор
12. Экран вентилятора
13. Подшипники и вал вентилятора
14. Мотор вентилятора
15. Регулировочный винт в моторе вентилятора
16. Система с клиноремённым приводом
17. Сетчатый фильтр
18. Дверца люка (прямоугольная)
19. Дверца люка (круглая)
20. Узел подпитки
21. Электроуправление уровнем воды
22. Выпускная линия воды
23. Насос оросительной воды
24. Комплект нагревателя (опционный)
25. Каплеуловители
26. 3-ходовой клапан регулировки потока (опционный)
27. Байпасное соединение (опционное)
28. Регулирующая диафрагма (опционная)
29. Привод 3-ходового клапана (опционный)
30. Прочистное отверстие (опционное)
31. Слив
32. Перелив
33. Подсоединение обработки воды
34. Рабочий уровень
35. Уровень перелива
36. Клеммная коробка (опционная)

## Условия эксплуатации

Оборудование ВАС разработано для описанных ниже условий эксплуатации, которые должны соблюдаться во время работы.

- **Ветровая нагрузка:** По вопросам безопасной эксплуатации незащищенного оборудования, подвергающегося воздействию ветра со скоростью выше 120 км/ч и установленного выше 30 м от земли, обращайтесь в местное представительство ВАС.
- **Сейсмический риск:** По вопросам безопасной эксплуатации оборудования, установленного в районах с умеренной и высокой сейсмической опасностью, обращайтесь в местное представительство ВАС.

Стандартные электродвигатели подходят для диапазона температур окружающей среды от -25 °С до +40 °С.

При правильном обслуживании, расчетный срок службы 15 лет.

- Расчетное давление: макс. 10 бар
- Температура жидкости на входе: макс. 82°С
- Температура жидкости на выходе: мин. 10°С

Жидкости, циркулирующие внутри теплообменников, должны быть совместимы с конструкционным материалом теплообменника, то есть

- углеродистая сталь для горячеоцинкованных теплообменников
- нержавеющая сталь AISI 304L или 316L (опции)
- медные трубки, когда изделия оснащены опционным оребренным теплообменником на выходе

Максимальное давление распыления: 14 кПа (если насос(ы) монтируются третьими лицами, рекомендуется установить манометр на входе системы распределения воды).



Монтаж резервного насоса для испарительных охладителей жидкости предполагает посменную работу каждого из насосов с переключением как минимум дважды в неделю, чтобы предотвратить застаивание воды и размножение бактерий.

## ТРЕБОВАНИЯ К ПРОДУВКЕ

Монтажник закрытых градирен BAC должен перед запуском предусмотреть надлежащую продувку системы.

Вовлеченный в систему воздух может ограничивать производительность охладителя, что приводит к более высоким рабочим температурам.

Все подключения (не устанавливаются производителем) должны пройти соответствующие испытания и не иметь утечек.

## КАЧЕСТВО ЦИРКУЛИРУЮЩЕЙ ВОДЫ

Змеевики стандартного теплообменника изготовлены из углеродистой стали и оцинкованы только снаружи. Они предназначены для использования в закрытых нагнетательных системах, не имеющих выходов в атмосферу, чтобы предотвратить внутреннюю коррозию змеевика и возможные утечки. Качество циркулирующей воды должно соответствовать следующим предельным значениям:

|                                    | Оцинкованная углеродистая сталь |
|------------------------------------|---------------------------------|
| рН                                 | 7 - 10.5                        |
| Жесткость (по CaCO <sub>3</sub> )  | 100–500 мг/л                    |
| Щелочность (по CaCO <sub>3</sub> ) | 100–500 мг/л                    |
| Электропроводность                 | < 3000 мг/л                     |
| Хлориды                            | < 200 мг/л                      |
| Общие взвешенные твердые частицы   | < 10 мг/л                       |
| COD                                | < 50 ч/млн                      |

Указанные выше значения являются общими рекомендованными значениями для закрытых нагнетательных систем с объемом утечки менее 15 % от объема системы в год. Если объем ежегодной подпитки закрытой системы превышает 15 % или если используется вода с высокими показателями коррозионности, например вода с очень низкой степенью жесткости или щелочности, рекомендуется рассмотреть возможность использования другой марки нержавеющей стали или внедрить программу по надлежащей водоподготовке, чтобы не допустить коррозии стали.

Доступны змеевики из нержавеющей стали для охлаждения коррозионных жидкостей, воды или водных растворов этилен-/пропиленгликоля в системах, имеющих контакт с атмосферой. Для змеевиков теплообменника из нержавеющей стали качество циркулирующей воды должно соответствовать следующим предельным значениям:

|                                    | SST304L     | SST316L     |
|------------------------------------|-------------|-------------|
| рН                                 | 6.5 - 10.5  | 6.5 - 10.5  |
| Жесткость (по CaCO <sub>3</sub> )  | 0–500 мг/л  | 0–500 мг/л  |
| Щелочность (по CaCO <sub>3</sub> ) | 0–500 мг/л  | 0–500 мг/л  |
| Электропроводность                 | < 3300 мг/л | < 4000 мг/л |



|                                  | SST304L    | SST316L    |
|----------------------------------|------------|------------|
| Хлориды                          | < 250 мг/л | < 750 мг/л |
| Общие взвешенные твердые частицы | < 10 мг/л  | < 10 мг/л  |
| COD                              | < 50 ч/млн | < 50 ч/млн |

В любом случае, независимо от материала конструкции змеевика, следует проконсультироваться с компетентной компанией по водоподготовке относительно надлежащей процедуры водоподготовки, которая была бы пригодной для всех материалов конструкции системы в целом.

## РЕЖИМЫ ЭКСПЛУАТАЦИЯ

Гибридный охладитель жидкости с замкнутым контуром работает в трех различных режимах:

- 1. Комбинированный влажно-сухой режим:** В этом режиме технологическая жидкость проходит сперва через пакет оребренных теплообменников (перенос сухого тепла), а затем через пакет смоченных гладких теплообменников (перенос сухой и скрытой теплоты). При снижении тепловых нагрузок и/или температуры окружающей среды доля испарительного охлаждения (и, следовательно, потребление воды) снижается за счет сведения к минимуму потока, проходящего через пакет смоченных гладких теплообменников. Это достигается плавным регулированием потока с помощью управляющего клапана, который контролирует расчетную температуру на выходе.
- 2. Адиабатический режим:** В этом режиме технологическая жидкость проходит через пакет оребренных теплообменников и полностью обходит пакет смоченных гладких теплообменников. Прежде чем пройти над оребренным теплообменником, входящий наружный воздух предварительно увлажняется (охлаждается) оросительной водой.
- 3. Сухой режим:** Вся технологическая жидкость проходит через пакет оребренных теплообменников и пакет гладких теплообменников. Поскольку оросительный насос выключен, используется только перенос сухого тепла.

## СЕЗОННАЯ РАБОТА

Оптимальная работа градирни испарительного типа с секцией сухого охлаждения достигается комбинацией вышеупомянутых режимов работы, в зависимости от тепловой нагрузки на технологическую жидкость и условия окружающей среды. Как правило, различают два сезонных периода:

- 1. Летний период:** В этот период используются все три режима работы, поэтому оросительный насос включается во время влажно-сухого и адиабатического режимов. Следовательно, бассейн холодной воды всегда наполнен водой.
- 2. Зимний период:** в этот период применяется только сухой режим работы, поэтому бассейн холодной воды осушен.

В таблице ниже описано использование различных режимов работы в сезонные периоды.

|   | Летний период                                      |                           |                              | Зимний период                                      |
|---|--|---------------------------|------------------------------|--|
|   | Сухой режим  | Адиабатический режим      | Влажно-сухой режим           | Сухой режим  |
| Моторы вентиляторов   | Полная /<br>Половина /<br>Регулируемая<br>скорость | Нормальная<br>скорость    | Нормальная<br>скорость       | Полная /<br>Половина /<br>Регулируемая<br>скорость |
| Мотор насоса оросителя  | Выкл   | Вкл                       | Вкл                          | Выкл   |
| Технологическая жидкость через пакет оребренных теплообменников | 100%<br>расчетного<br>потока                       | 100% расчетного<br>потока | 100%<br>расчетного<br>потока | 100%<br>расчетного<br>потока                       |
| Технологическая жидкость через пакет гладких теплообменников    | 100%<br>расчетного<br>потока (2)                   | 0%                        | Переменный<br>поток (1)      | 100%<br>расчетного<br>потока (2)                   |

- (1) Поток технологической жидкости через пакет гладких теплообменников регулируется трехходовым клапаном, и является функцией возвратной температуры технологической жидкости.
- (2) Трехходовой клапан закрыт и полностью перекрывает байпасную магистраль.

При сухой работе в зимнее время поддон может быть осушен, в таком случае питание насоса и нагревателей должно быть отключено. Если поддон при отрицательных температурах не осушается, должно быть предусмотрено отслеживание теплопотерь в насосах и трубопроводах.

**Частое цикличное включение/выключение** насоса оросителя должно быть лимитировано минимальным периодом работы 5 часов.

**Быстрые циклы включения-выключения** моторов вентиляторов могут вызвать их перегрев. Их следует ограничить максимум шестью циклами включения-выключения в час. Если изделие оснащено 2-скоростными моторами вентиляторов, то при переключении с высокой скорости на низкую должна наблюдаться 15-секундная задержка.

## Соединительные трубопроводы

Все подводящие и отводящие трубопроводы должны быть закреплены отдельно.

В случае, если оборудование установлено на вибробалках или пружинах, трубопроводы должны иметь компенсаторы для устранения передачи вибраций через внешние трубопроводы.

При выборе размеров трубы на впуске следует руководствоваться положительным опытом, когда для значительных потоков необходимы трубы с большим диаметром, чем диаметр выходного соединения. В таких случаях необходимо установить адаптер.

## Меры предосторожности

Все электрическое, механическое и вращающееся оборудование представляет собой потенциальную опасность, особенно для тех, кто не знаком с его конструкцией и принципами работы. Данное оборудование должно быть оснащено соответствующими предохранительными устройствами (включая защитные ограждения там, где это необходимо), как для защиты людей (включая детей) от ранений, так и для предотвращения повреждения оборудования, связанных с ним систем и элементов конструкции здания.

Если у вас имеются сомнения по поводу процедур безопасного и правильного монтажа, установки, работы или обслуживания, для получения совета свяжитесь с производителем оборудования или его представителем.

Помните, что во время работы оборудования некоторые его части могут иметь повышенную температуру. Для предотвращения несчастных случаев любые работы на высоте должны проводиться с особой осторожностью.



### ВНИМАНИЕ

**Не накрывайте охладители с улавливателями из ПВХ или наполнителем полимерными тканями. Повышение температуры вследствие солнечного излучения может деформировать улавливатели.**

## АВТОРИЗОВАННЫЙ ПЕРСОНАЛ

Эксплуатация, обслуживание и ремонт данного оборудования должны производиться авторизованным и квалифицированным персоналом. Персонал должен быть хорошо знаком с оборудованием, связанными с ним системами и органами управления, а также процедурами, описанными в этом и других руководствах. Для предотвращения ущерба для здоровья персонала и/или повреждения собственности при перемещении, подъеме, установке, эксплуатации и ремонте данного оборудования должны использоваться правильные уход, мероприятия, средства индивидуальной защиты и инструменты. В случае необходимости персонал должен использовать средства индивидуальной защиты (перчатки, беруши и т. п.).

## МЕХАНИЧЕСКАЯ БЕЗОПАСНОСТЬ

Механическая безопасность оборудования соответствует требованиям директивы ЕС для механического оборудования. В зависимости от условий на месте монтажа, для безопасности и удобства операторского и обслуживающего персонала может также оказаться необходимой установка такого оборудования, как донные экраны на входе воздуха, лесенки, защитные ограждения, лестницы, платформы доступа, поручни и борта платформы.

Ни в коем случае нельзя эксплуатировать это оборудование без установленных / закрытых и должным образом закрепленных всех экранов вентиляторов, панелей доступа и дверок доступа.

Когда оборудование работает с устройством регулировки скорости вентилятора, необходимо принять меры для предотвращения работы вентилятора на "критической скорости" или вблизи нее.

За дополнительной информацией обращайтесь в ваше местное представительство BAC.

## ЭЛЕКТРОБЕЗОПАСНОСТЬ

Все электрические компоненты, установленные на данном оборудовании, должны быть оснащены при монтаже запираемым выключателем, расположенным в пределах видимости.

При наличии нескольких компонентов их можно установить после одного выключателя, однако допускается использование нескольких выключателей или их комбинации.

Работы по обслуживанию электрических компонентов или вблизи них разрешается выполнять только при условии принятия достаточных мер по обеспечению безопасности. В их числе, помимо прочего:

- электрическая изоляция компонента;
- блокировка разъединителя, предотвращающая непреднамеренный запуск;
- выполнение измерений, подтверждающих отсутствие электрического напряжения.
- Если некоторые части установки остаются под напряжением, их следует обязательно маркировать надлежащим образом, чтобы не допустить ошибок в работе персонала.

На клеммах и соединениях мотора вентилятора может сохраняться остаточное напряжение после отключения установки. Прежде чем открывать клеммную коробку вентилятора, подождите пять минут после отсоединения проводов от клемм электропитания.

## МЕСТО УСТАНОВКИ

Все градирни должны быть расположены как можно дальше от мест нахождения людей, открытых окон или приточных воздуховодов зданий.

## МЕСТНЫЕ ПРАВИЛА

Установка и эксплуатация градирен может быть объектом местных правил, таких как анализ определения риска. Необходимо полностью соответствовать регулирующим требованиям.

## Требования к утилизации

Демонтаж изделия и действия с холодильными агентами (если имеется ременный привод), маслом и другими компонентами следует производить с учетом экологичности и защиты работников от возможных рисков в связи с взаимодействием с опасными веществами.

Следует учитывать национальное и региональное законодательство относительно утилизации материалов и защиты работников в отношении

- надлежащего обращения с материалами, необходимыми для строительства и технического обслуживания, при демонтаже изделия. В частности, при обращении с материалами, содержащими опасные вещества, например, асбест или канцерогенные вещества.
- Надлежащая утилизация материалов, необходимых для строительства и технического обслуживания, и компонентов, например, сталь, пластик, холодильные агенты и отработанная вода, в соответствии с местными и национальными требованиями к мероприятиям по контролю, переработке и утилизации отходов.

## Поверхности, не предназначенные для пешеходного движения

Доступ к любому компоненту и его обслуживание необходимо проводить согласно всем применимым местным законам и нормативам. При отсутствии нужных надлежащих средств необходимо предусмотреть временные конструкции. Ни в коем случае нельзя использовать детали агрегата, использование которых как средств доступа не предусмотрено конструкцией, если только не приняты меры по снижению сопряженных с этим рисков.

## Модификации, выполненные другими сторонами

В чем бы ни состояли модификации или изменения оборудования ВАС, выполненные другими сторонами без письменного разрешения ВАС, ответственность за все последствия данных изменений несет сторона, выполнявшая модификации, при этом компания ВАС снимает с себя любую ответственность за изделие.

## Гарантия

ВАС гарантирует, что все изделия не имеют производственных дефектов по материалам и качеству изготовления в течение месяцев от даты поставки. В случае любого подобного дефекта ВАС произведет ремонт или обеспечит замену. Более подробные сведения см. в соответствующем «Ограничении гарантийных обязательств», действующем на момент продажи/покупки данных изделий. Эти условия и положения находятся на обратной стороне формуляра подтверждения вашего заказа и вашего счета-фактуры.

## Об обработке воды

Во всем теплообменном оборудовании, работающем в режиме орошения, охлаждение осуществляется за счет испарения небольшой части циркулирующей в системе воды. При испарении воды содержащиеся в ней первоначально примеси остаются. Если не производить слив небольшого количества воды из системы, что называется продувкой, концентрация растворенных твердых примесей начнет быстро возрастать и приведет к образованию накипи или к коррозии, или к тому и другому. Кроме того, поскольку система теряет воду за счет испарения и продувки, эту воду необходимо восполнять. Общее количество восполняемой воды, называемое подпиткой, определяется как:

**Подпитка = потери на испарение + продувка**

Кроме твердых примесей, содержащихся в подпитываемой воде, вместе с ней в оборудование и циркулирующую воду попадают различные воздушные и биологические примеси. В дополнение к необходимости сливать небольшое количество воды, после первого запуска системы необходимо постоянно проводить обработку воды с целью контроля накипи, коррозии и биологических примесей. Более того, на месте установки должен постоянно проводиться мониторинг системы обработки воды для обеспечения ее качества в пределах заданных параметров.

Контроль и регулировка продувки зависят от конкретно используемого устройства продувки.

Для предотвращения избыточного накопления примесей в циркулирующей воде, небольшое количество воды следует "выдувать" из системы с частотой, определяемой режимом водоподготовки. Количество сливаемой воды определяется проектными циклами концентрации для данной системы. Эти циклы концентрации зависят от качества подпиточной воды и приведенных ниже проектных нормативов качества циркулирующей воды.

Жесткость подпиточной воды для испарительной установки должна быть как минимум 30 ч./млн. по  $\text{CaCO}_3$ .

При использовании умягчителя подаваемая вода к испарительной установке может быть частично смягчена и смешана с поступающей жесткой водой для обеспечения минимальной жесткости между 30 и 70 ч./млн. по  $\text{CaCO}_3$ .

Поддержание минимальной жесткости подпиточной воды нейтрализует коррозионные свойства полностью смягченной воды и снижает зависимость от ингибиторов коррозии для защиты системы. С целью контроля коррозии и отложений химический состав циркулирующей воды необходимо соотносить с руководством о качестве воды в отношении используемых особых материалов конструкции, как представлено в следующих таблицах.

|   | Система защиты от коррозии<br>Baltibond® и SST304L  |
|---|---|
| рН  | 6.5 – 9.2   |
| Общая жесткость (по CaCO <sub>3</sub> )   | от 50 до 750 мг/л   |
| Общая щелочность (по CaCO <sub>3</sub> )  | макс. 600 мг/л  |
| Общее количество растворенных твердых веществ   | макс. 2050 мг/л   |
| Электропроводность  | 3300 мСм/см   |
| Хлориды   | макс. 300 мг/л  |
| Сульфаты*   | не более 350 мг/л*  |
| Общие взвешенные твердые частицы  | 25 мг/л макс.   |
| Хлоринация (по свободному хлору / галоген): непрерывный                                     | 1,5 мг/л макс.  |
| Хлоринация (по свободному хлору / галоген): порционное дозирование для чистки и дезинфекции | 5-15 мг/мл макс. на 6 часов макс.<br>25 мг/л макс. на 2 часов макс.<br>50 мг/л макс. на 1 часов макс. |

### *Руководство по качеству циркулирующей воды для гибридного покрытия Baltibond®*

(\*Примечание:\*) Допустима более высокая концентрации сульфатов при условии, что сумма концентраций хлоридов и сульфатов не превышает 300 мг/л для защиты Baltibond®/SST304L.

\* Примечание: в случае катушки HDG требуется пассивация катушки. В течение этого периода требования к рН и жесткости распыляемой воды будут более строгими. Уровень рН должен составлять от 7 до 8,2, а жесткость - от 100 до 300 ppm.

|   | Защита Baltiplus  |
|---|---|
| рН  | от 6.5 до 9.0   |
| Общая жесткость (по CaCO <sub>3</sub> )   | от 50 до 600 мг/л   |
| Общая щелочность (по CaCO <sub>3</sub> )  | 500 мг/мл макс.   |
| Общее количество растворенных твердых веществ   | 1500 мг/мл макс.  |
| Электропроводность  | 2400 μS/см  |
| Хлориды   | 250 мг/мл макс.   |
| Сульфаты*   | макс. 250 мг/л*   |
| Общие взвешенные твердые частицы  | 25 мг/л макс.   |
| Хлоринация (по свободному хлору / галоген): непрерывный                                     | 1 мг/л макс.  |
| Хлоринация (по свободному хлору / галоген): порционное дозирование для чистки и дезинфекции | 5-15 мг/мл макс. на 6 часов макс.<br>25 мг/л макс. на 2 часов макс.<br>50 мг/л макс. на 1 часов макс. |

### *Нормативы качества циркулирующей воды для защиты Baltiplus*

\*Обратите внимание: Допустима повышенная концентрация сульфатов при условии, что общее количество хлоридов + параметры сульфатов не превышает 500 мг/л для защиты Baltiplus.

|  | SST304L<br>SST316L с теплообменником<br>HDG   | SST316L<br>(с теплообменником SST316L)  |
|--|---|---|
| рН   | 6.5 – 9.2   | 6.5 - 9.5   |
| Общая жесткость (по CaCO <sub>3</sub> )  | от 50 до 750 мг/л   | от 0 до 750 мг/л  |
| Общая щелочность (по CaCO <sub>3</sub> )   | макс. 600 мг/л  | макс. 600 мг/л  |
| Общее количество растворенных твердых веществ  | макс. 2050 мг/л   | макс. 2500 мг/л   |
| Электропроводность   | 3300 мСм/см   | 4000 мкСм/см  |
| Хлориды  | макс. 300 мг/л  | макс. 750 мг/л  |
| Сульфаты*  | не более 350 мг/л*  | макс. 750 мг/л*   |
| Общие взвешенные твердые частицы   | 25 мг/л макс.   | 25 мг/л макс.   |
| Хлоринация (по свободному хлору/галогену): непрерывная                                     | макс. 1,5 мг/л  | макс. 2 мг/л  |
| Хлоринация (по свободному хлору/галогену): порционное дозирование для чистки и дезинфекции | 5-15 мг/мл макс. на 6 часов макс.<br>25 мг/л макс. на 2 часов макс.<br>50 мг/л макс. на 1 часов макс. | 5-15 мг/мл макс. на 6 часов макс.<br>25 мг/л макс. на 2 часов макс.<br>50 мг/л макс. на 1 часов макс. |

#### Нормативы качества циркулирующей воды для нержавеющей стали

\***Обратите внимание:** повышенная концентрация сульфатов допустима при условии, что общее количество хлоридов + параметры сульфатов не превышает 650 мг/л для SST304L, 1500 мг/л для SST316L.

\* **Примечание:** в случае катушки HDG требуется пассивация катушки. В течение этого периода требования к рН и жесткости распыляемой воды будут более строгими. Уровень рН должен составлять от 7 до 8,2, а жесткость - от 100 до 300 ppm.

Для применения озона для обработки воды:

- требуется исполнение из нержавеющей стали марки 316L.
- Озон должен поддерживаться на уровне 0,2 ч/млн ± 0,1 ч/млн в течение не менее 90 % времени, абсолютное максимальное пиковое значение должно составлять 0,5 ч/млн.

Циклы концентрации определяются как отношение концентрации растворенных в циркулирующей воде твердых частиц к концентрации растворенных твердых частиц в подпиточной воде. Норма продувки может быть рассчитана следующим образом:

**Продувка = потеря на испарение / (циклы концентрации - 1)**

Потеря на испарение зависит не только от тепловой нагрузки, но и от климатических условий, типа используемого оборудования и применяемого метода контроля производительности. Потеря на испарение в летних условиях составляет приблизительно 0,431 л/1000 кДж отвода тепла. Эта величина может быть использована только для подбора размера продувочного клапана, но не для расчета годового потребления воды.



## Биологический контроль

Неконтролируемое размножение водорослей, слизи и других микроорганизмов может снизить эффективность системы и способствовать размножению в системе циркуляции воды потенциально опасных микроорганизмов, таких как Legionella.

Соответственно, после первого заполнения системы водой следует регулярно проводить мероприятия по обработке воды, специально предназначенные для ее биологического контроля, в соответствии с любыми существующими (национальными, региональными) правилами, или в соответствии с принятыми нормами, такими как EUROVENT 9-5/6, VDMA Detailsheet 24649 и т. п.

Также во время периодов выключения рекомендуется продолжать выполнение программы водоподготовки. В качестве альтернативы можно слить бассейн и насос.

Настоятельно рекомендуется регулярно проверять биологическое загрязнение циркулирующей воды (например, еженедельно проводить TAB-тест с погружаемыми пластинками) и записывать все результаты.

Некоторые вещества, используемые для водоподготовки, особенно некоторые диспергирующие присадки и биодисперганты, могут изменить свойства воды (например, поверхностное натяжение), что может вызвать значительные потери на разбрызгивание (каплеуловители пропускают воду). В таком случае мы рекомендуем пересмотреть водоподготовку (вид вещества, дозировка) вместе с Вашим экспертом по водоподготовке.

Если возникают сомнения, можно провести небольшой тест после чистки и дезинфекции с применением свежей воды без добавления обозначенных химических веществ (в пределах местного законодательства).

## Химическая обработка

1. Химикаты для обработки воды или нехимические системы должны быть совместимы с конструкционными материалами, использованными в холодильной системе, включая само оборудование испарительного охлаждения.
2. В случае химической обработки воды химикаты должны добавляться в оборотную воду системой автоматической подачи. Это предотвратит локальные высокие концентрации химикатов, что может вызвать коррозию. Химикаты для обработки воды предпочтительно добавлять в систему охлаждения в нагнетательную линию насоса оборотной воды. Химикаты не следует добавлять в концентрированной форме и не добавлять порциями непосредственно в бассейн холодной воды оборудования испарительного охлаждения.
3. BAC особенно не одобряет дозирование кислоты как средства контроля за налетом (за исключением определенных жестко ограниченных условий для градирен открытого типа с очень большим объемом системы и внешним поддоном или градирен, выполненных из нержавеющей стали).
4. До применения конкретной программы обработки воды следует проконсультироваться с компетентной компанией по обработке воды. Кроме наличия дозирующего и контрольного оборудования и химикатов, программа должна включать регулярный ежемесячный мониторинг качества оборотной и подпиточной воды.
5. Если предполагается, что программа по обработке воды не будет соответствовать руководству BAC по контролю за качеством воды, гарантия завода BAC может не действовать, если качество воды постоянно не соответствует руководствам по контролю, за исключением случаев с предварительным письменным согласием со стороны BAC. (При определенных, жестко ограниченных условиях некоторые параметры могут быть превышены).

Настоятельно рекомендуется ежемесячно проверять ключевые параметры качества циркулирующей воды. Смотрите таблицу: Нормативы качества циркулирующей воды. Все результаты тестирования необходимо записывать.

## Пассивация

При вводе новых систем в эксплуатацию необходимо предпринять особые меры для должной пассивации оцинкованных стальных поверхностей для максимальной защиты от коррозии. **Пассивация** - это формирование защитного и пассивного оксидного слоя на оцинкованных стальных поверхностях. Для обеспечения пассивации оцинкованных стальных поверхностей pH оборотной воды должен поддерживаться в интервале 7,0-8,2, а кальциевая жесткость в интервале 100-300 ч/млн (по  $\text{CaCO}_3$ ) в течение 4-8 недель после запуска, пока новые цинковые поверхности не приобретут тускло-серый цвет. Если после возвращения pH к нормальным рабочим значениям на оцинкованных стальных поверхностях появится белый осадок, может возникнуть необходимость в повторении процесса пассивации.



Компоненты, полностью изготовленные из нержавеющей стали, и компоненты, защищенные гибридным покрытием Baltibond®, не требуют пассивации. Исключением являются изделия с теплообменником из оцинкованной стали, которые требуют надлежащей пассивации в соответствии с процедурой, описанной в данном разделе.

В случае, если вы не можете поддерживать pH ниже 8,2, в качестве вторичной меры защиты можно выполнить химическую пассивацию с помощью неорганических фосфатов или пассивирующих веществ, образующих на поверхности защитную пленку. За конкретными рекомендациями обратитесь к вашему специалисту по обработке воды.

## Подсоединение перелива

Небольшая потеря воды через перелив в градирнях с усиленной тягой является нормой при работающих вентиляторах, поскольку внутри изделия создается повышенное давление и немного насыщенного воздуха с капельками воды выдувается наружу.

## О работе в холодную погоду

Оборудование ВАС может работать при температурах окружающей среды ниже точки замерзания при условии, если приняты должные меры. Ниже перечислены общие указания, которые следует соблюдать, чтобы свести возможность замерзания к минимуму. Поскольку эти указания могут включать не все возможные схемы работы, разработчик и обслуживающий персонал системы должны провести тщательный обзор всей системы, расположения оборудования, органов управления и принадлежностей для обеспечения ее надежной эксплуатации в любое время.

## Защита от замерзания воды в поддоне.

Установки типа, подвергаемые воздействию температур окружающей среды ниже точки замерзания, требуют защиты от замерзания воды в поддоне. При работе в сухом режиме вся вода сливается в поддон, экранированный от воздушного потока. Нагреватели влажного поддона имеют достаточную мощность, чтобы предотвратить замерзание при температурах вплоть до -18 оС при работе вентилятора на полной скорости.



### ВНИМАНИЕ

**Отключите нагреватели при осушении поддона.**

## Контроль производительности

Кроме защиты воды в поддоне, следует отследить теплопотери и изолировать все неизолированные водяные трубопроводы, особенно линии подпитывающей воды.

Если насосы для орошения применяются при температурах ниже точки замерзания, то они также должны обогреваться и быть защищенными от всасывания до уровня перелива.

Когда система работает под нагрузкой, необходимо предотвратить снижение температуры циркулирующей воды до величины, близкой к точке замерзания. Наиболее "критическая" ситуация возникает в случае, если работа при минусовых температурах совпадает с малой нагрузкой на систему.

Ключевым фактором защиты циркулирующей воды является контроль мощности путем регулировки воздушного потока до уровня, поддерживающего температуру циркулирующей воды чуть выше точки замерзания. В качестве эмпирического правила эту минимальную температуру можно принять равной 5°С, однако в некоторых случаях приемлемой является и более низкая температура. (За рекомендациями обращайтесь к местное представительство ВАС.)

Рекомендуемым методом подстройки производительности холодильной установки под нагрузку и погодные условия является регулировка воздушного потока путем плавного регулирования (частотно-регулируемые приводы).

Также возможно использовать вентиляторы с многоскоростными моторами или цикличную работу вентилятора, однако вентиляторы на общей секции теплообменника должны работать одновременно. Не рекомендуется периодическое включение насоса оросителя как средства регулировки производительности установки.

Когда для регулировки мощности используются двухскоростные моторы, при переключении с высокой скорости на низкую требуется пауза не менее 15 секунд. Резкое переключение скорости может повредить систему привода или мотор.



При работе с частотно-регулируемыми приводами (ЧРП) с частотой выше номинальной существует потенциальный риск перегрузки двигателя или механических повреждений.



Для предотвращения повреждения подшипника или моторов вентилятора рекомендуется снабдить ЧРП синусными фильтрами.



### ВНИМАНИЕ

**При программировании ЧРП руководствуйтесь данными, указанными на заводской табличке мотора**

Когда вентиляторы не работают, насос оросителя следует выключать. Работающий ороситель при отключенных вентиляторах не обеспечивает какого-либо существенного охлаждения, но может приводить к выплескиванию воды на входе воздуха. По этой причине такого режима работы следует избегать. Насос оросителя следует выключать **максимум** через 30 секунд после выключения вентилятора(ов), и включать **максимум** за 30 секунд до ожидаемого включения вентилятора(ов). Назначением реле отключения насоса при низком уровне воды является защита насоса от работы всухую в случае отказа системы подпитки или резкой потери воды. Статус аварийной сигнализации можно проверить до запуска насоса, но его нельзя оценить в течение первой минуты после запуска, поскольку при запуске насоса может снизиться уровень воды и вызвать срабатывание аварийной сигнализации. Нормально работающая подпитка через короткое время стабилизирует уровень воды. В случае срабатывания аварийных сигналов по низкому уровню, сообщающих, что холодной воды в поддоне уже недостаточно для нормального функционирования, насос следует остановить (после 60-секундной паузы). Повторный запуск разрешается выполнять только вручную, убедившись, что вода в поддоне находится на уровне перелива или близко к нему.



В случае, если для остановки насоса используется аварийная сигнализация по низкому уровню воды, в системе должна быть предусмотрена соответствующая логика управления, предотвращающая неустойчивость работы мотора насоса. Как только оросительный насос останавливается, вода, содержащаяся в суспензии, начинает стекать обратно в резервуар, поднимая уровень воды выше уровня аварийной сигнализации, что сразу же сбрасывает состояние аварийной сигнализации. Рекомендуется провести сброс состояния аварийной сигнализации вручную после устранения первопричины срабатывания сигнализации по низкому уровню воды. Частые запуски/остановки или неустойчивость режима работы могут привести к повреждению мотора.

Сигнализация высокого уровня воды расположена непосредственно под уровнем перелива и предназначена для предупреждения в случае срабатывания во время работы системы подпитки. Во время отключения насоса может сработать сигнализация. Переключатель также можно использовать, чтобы наполнить изделие после периода отключения перед запуском насоса.

## Защита теплообменника от замерзания

Наилучшей защитой является использование растворов этиленгликоля или другого антифриза с подходящей концентрацией. Использование таких растворов влияет на тепловую производительность градирни с закрытым контуром, что следует учитывать при выборе модели(ей). В нижеприведенной таблице указаны диапазоны защиты от замерзания для различных концентраций этиленгликоля (объемные %).

| % этиленгликоля | Защита от замерзания |
|-----------------|----------------------|
| 20%             | -10°C                |
| 30%             | -16°C                |
| 40%             | -25°C                |
| 50%             | -39°C                |

### Защита от замерзания для растворов этиленгликоля



Для гликолевых систем требуются специальные ингибиторы, совместимые с конструкционными материалами, с которыми они контактируют. Обычно ингибиторы поступают уже смешанными с гликолевыми добавками для охлаждающих систем.

Если система должна работать на воде, то оба приведенных ниже условия должны соблюдаться одновременно:

1. Обеспечьте постоянный турбулентный поток воды через установку.
2. Обеспечение минимальной тепловой нагрузки, чтобы температура воды, выходящей из теплообменника(ов), не падала ниже 10°C при наружной температуре -14°C и скорости ветра 20 м/с. Если нагрузка очень мала или отсутствует, то при минусовых температурах может понадобиться использование вспомогательной тепловой нагрузки. Для консультации обращайтесь в местное представительство BAC.
3. Для предотвращения замерзания теплообменника трехходовой клапан должен быть установлен таким образом, чтобы циркуляция полностью шла через гладкий теплообменник.

Осушение теплообменника(ов) не рекомендуется в качестве нормального метода защиты от замерзания, кроме тех случаев, когда они изготовлены из нержавеющей стали или очищаемого типа. Для стандартных горячеоцинкованных теплообменников осушение допустимо ТОЛЬКО в качестве экстренной меры по защите от замерзания, поскольку осушение приведет к внутренней коррозии теплообменника. Для этой цели необходимо установить клапан автоматического слива и воздушный клапан для осушения теплообменника(ов) в случае остановки потока или падения температуры жидкости ниже 10°C, когда температура наружного воздуха ниже нуля.

Убедитесь, что все теплообменники и/или секции теплообменников (раздельные или многоконтурные теплообменники) могут быть осушены индивидуально.

| Модель          | Минимальный расход (л/с) |
|-----------------|--------------------------|
| HFL 36X — 48X   | 4,1                      |
| HFL 72X — 96X   | 7,9                      |
| HFL 108X — 144X | 12                       |
| HFL 150X — 192X | 15,8                     |
| HFL 180X — 240X | 19,9                     |
| HFL 216X — 288X | 24                       |

*Минимальные требования к расходу воды*

Осушение теплообменника не может быть рекомендовано в качестве нормального метода защиты от замерзания. Частое осушение способствует окислению внутри трубок теплообменника. Из-за наличия нескольких рядов в оребренном теплообменнике на выходе (опционный), полное осушение теплообменника не гарантируется, и риск замерзания теплообменника остается. За указаниями по установке системы аварийного осушения теплообменника следует обратиться в местное представительство BAC.

## Проверки и регулировки

### БАССЕЙН ХОЛОДНОЙ ВОДЫ И СЕТЧАТЫЕ ФИЛЬТРЫ БАССЕЙНА

Бассейн холодной воды следует регулярно осматривать. Любой мусор, который может накопиться в бассейне или на фильтрах, следует удалять.

Раз в квартал или чаще при необходимости весь бассейн холодной воды необходимо осушать, чистить и промывать свежей водой с целью удаления слизи и осадков, которые, как правило, накапливаются в бассейне в процессе эксплуатации.

Во время промывки бассейна сетчатые фильтры следует оставить на месте, чтобы удаляемый осадок не попал в водную систему градирни. После промывки бассейна фильтры следует снять, очистить и установить на место до заполнения бассейна чистой водой.



#### ВНИМАНИЕ

**Не используйте кислоту для очистки сетчатых фильтров.**

### РАБОЧИЙ УРОВЕНЬ

Электрический блок управления уровнем воды поддерживает постоянный уровень воды в поддоне для холодной воды, независимо от изменений тепловой нагрузки и перепадов давления в линии водоснабжения. Каждые шесть месяцев проверяйте работоспособность и чистоту всех компонентов (клапана, поплавковых переключателей).



#### ВНИМАНИЕ

**ДАВЛЕНИЕ НА ВХОДЕ МЕХАНИЧЕСКИХ КЛАПАНОВ ПОДПИТКИ ДОЛЖНО СОСТАВЛЯТЬ ОТ 1 ДО 10 БАР.**

### КОМПЛЕКТ НАГРЕВАТЕЛЯ ПОДДОНА

Нагреватели поддона должны работать только зимой для предотвращения замерзания воды в поддоне, когда циркуляционные водяные насос(ы) выключены.

В другое время включать нагреватели поддона категорически запрещается, так как теоретически они могут нагреть воду до температуры, благоприятной для развитию бактерий. Каждые шесть месяцев проверяйте правильность настройки и чистоту термостата нагревателя. Убедитесь также, что устройства управления и безопасности, такие как реле низкого уровня, находятся в чистоте и в рабочем состоянии, а также должным образом встроены в схему управления.



### ВНИМАНИЕ

**Нагреватели поддона могут быть горячими.**

## НАТЯЖЕНИЕ РЕМНЯ

Натяжение ремня можно регулировать, меняя положение двигателя(ей) вентилятора путем вращения регулировочного винта в основании двигателя, проходящего через угол нижней рамы.

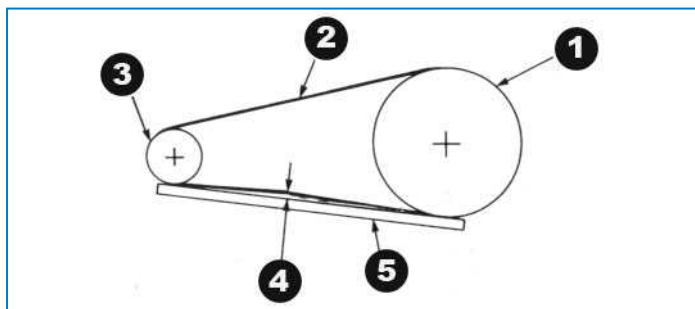
Проверьте натяжение ремня следующим образом:

1. Выключите вентилятор(ы).
2. Проверните шкив вентилятора на половину оборота, чтобы равномерно распределить натяжение ремня перед измерением.
3. Проверьте натяжение ремня, проконтролировав соблюдение двух следующих условий.
  - Отклонение составляет 10 мм/м свободной длины ремня (см. рисунок ниже).
  - Требуемое усилие отклонения находится в интервале между минимальным и максимальным значениями, приведенными в таблице ниже.



### ВНИМАНИЕ

**Вентилятор должен быть заблокирован ремнями на замену.**



*Проверка и регулировка ремня вентилятора*

1. Шкив вентилятора
2. Ремень
3. Шкив мотора
4. Отклонение 10 мм/м = правильное натяжение ремня
5. Поверочная линейка





### ВНИМАНИЕ

Чрезмерное натяжение ремней может привести к повреждению деталей.

| Профиль ремня | Диаметр (мм)<br>Шкив мотора | Усилие натяжения (кг) |       |
|---------------|-----------------------------|-----------------------|-------|
|               |                             | Мин.                  | макс. |
| <b>XPA</b>    | от 80 до 125                | 1.5                   | 2.5   |
|               | от 135 до 200               | 2,0                   | 3.0   |
|               | >200                        | 2.5                   | 3.5   |
| <b>SPA</b>    | от 100 до 125               | 1.5                   | 2,0   |
|               | от 132 до 212               | 2,0                   | 2.5   |
|               | >212                        | 2,0                   | 3.0   |

#### Усилие натяжения ремня

Натяжение новых ремней следует заново отрегулировать после 24 часов работы.

Если ремень требуется натянуть, действуйте следующим образом:

1. Ослабьте стопорные гайки на регулировочных винтах в основании двигателя.
2. Поверните регулировочные винты в основании двигателя по часовой стрелке для натяжения ремня, или против часовой стрелки для его ослабления. Во время регулировки натяжения ремня привод следует несколько раз провернуть вручную, чтобы равномерно распределить натяжение по всему ремню.
3. Когда натяжение ремня будет отрегулировано, снова затяните стопорные гайки на регулировочных винтах в основании двигателя.

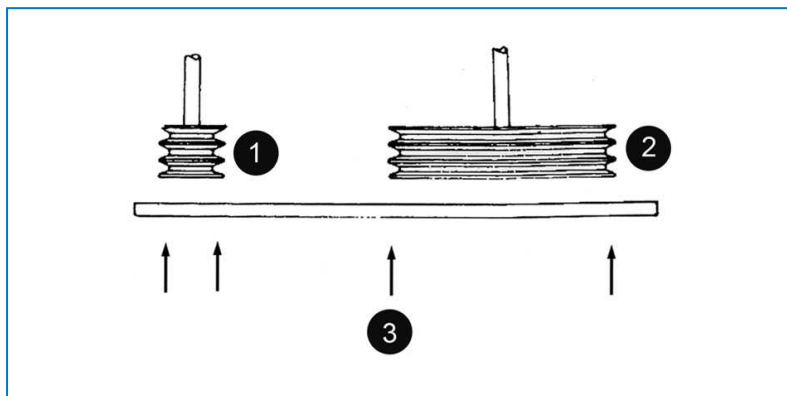


При включении двигателя вентилятора не должно быть скрежета или скрипа.

## ВЫРАВНИВАНИЕ ПРИВОДА

Должное выравнивание привода обеспечивает максимальный срок службы ремня. Выравнивание стандартного привода **проверяют после правильного натяжения ремня**, прикладывая поперечную линейку к обоим шкивам, как показано на рисунке ниже.

Когда приводы выравнены должным образом, зазор между поперечной линейкой и шкивами не превышает 0,5 мм на 100 мм диаметра шкива вентилятора.



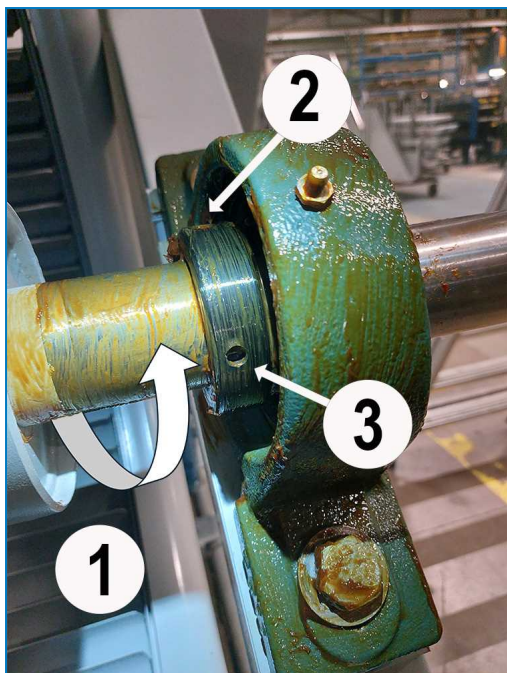
Проверка выравнивания шкивов

1. Шкив мотора
2. Шкив вентилятора
3. Точки контакта

## ЗАПОРНАЯ ВТУЛКА

Эксцентрическая запорная втулка подшипника на стороне привода обеспечивает фиксацию обоймы подшипника на валу вентилятора. Запорные втулки можно отрегулировать с помощью описанной ниже процедуры. (Смотри рисунок ниже)

1. Остановите вентилятор(ы) и снимите боковые панель(и).
2. Ослабьте установочный винт.
3. С помощью кернера со штифтом закрутите втулку (в обозначенное отверстие) тангенциально в направлении вращения, удерживая вал.
4. Затяните винт.
5. Закройте панель доступа и запустите насос(ы) и вентилятор(ы).




Запорная втулка в сборе

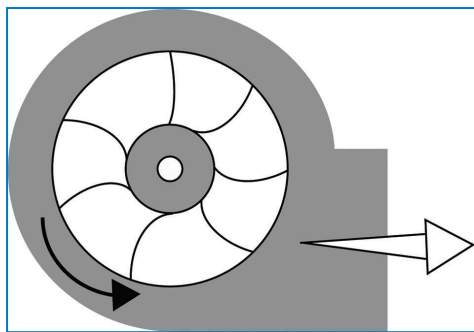
1. Направление вращения
2. Заверните установочный винт.
3. Кернер: Постучите по запорной втулке в направлении вращения вентилятора до запираания эксцентрика.

## ВРАЩЕНИЕ ВЕНТИЛЯТОРА(ОВ) И НАСОСА(ОВ)

Вентиляторы должны вращаться без помех, а вентиляторы и насосы должны вращаться в правильном направлении, указанном стрелками на оборудовании. Не запускайте в направлении, противоположном указанному. Проверьте правильность работы, как указано ниже.

1. Остановите вентилятор(ы) и насос(ы).
2. Проверните вентилятор вручную, чтобы убедиться, что он вращается без помех. Устраните помеху, если она имеется.
3. Запустите насос(ы) и проверьте, что они вращаются в правильном направлении, указанном стрелкой на кожухе насоса. Если направление неправильное, выключите насос и исправьте электроподключение.
4. Запустите вентилятор(ы) и проверьте, что они вращаются в правильном направлении, указанном стрелкой на корпусе вентилятора. Если направление неправильное, выключите вентилятор(ы) и свяжитесь с BAC.

 Если вентилятор(ы) и/или двигатель(и) неподвижны, вал должен время от времени вращаться, и необходимо вручную проверить, не заблокированы ли они во время остановки. При блокировке насос или вентилятор необходимо разблокировать перед запуском.



Изогнутый вперед радиальный вентилятор

## ТОК И НАПРЯЖЕНИЕ ДВИГАТЕЛЯ

Проверьте напряжение и ток на всех трех клеммах моторов вентиляторов и насосов. Сила тока не должна превышать значение, указанное на заводской табличке.

Если двигатель хранится вместе с устройством в виде комплекта, перед повторным запуском следует проверить изоляцию двигателя с помощью мегомметра.

1. Проверка сопротивления изоляции — минимальное значение должно составлять 1 мегом (1 000 000 ом).
2. Термисторы, если они имеются, следует проверять мультиметром, но никогда не мегомметром.
3. Убедитесь, что напряжение и частота в сети электропитания соответствуют указанным на заводской табличке двигателя.
4. Убедитесь, что вал вращается свободно.
5. Подключите мотор в соответствии со схемой подключения, указанной на его заводской табличке и/или клеммной коробке.
6. Включите установку и проверьте, что потребление тока не превышает значение, указанное на заводской табличке.



Если двигатель помещен на хранение, то помещение должно быть чистым и сухим, а вал двигателя следует периодически проворачивать. Зона хранения не должна подвергаться вибрациям.



### ВНИМАНИЕ

**Быстрые циклы включения-выключения могут вызвать перегрев двигателя вентилятора.**

Рекомендуется установить органы управления таким образом, чтобы допускать не более 6 циклов вкл/выкл за час.

## НЕОБЫЧНЫЙ ШУМ И ВИБРАЦИЯ

Необычный шум и/или вибрация являются результатом неисправности механических компонентов или эксплуатационных проблем (нежелательное образование льда). Если такое произойдет, необходим тщательный осмотр всей установки с немедленным последующим устранением неисправностей и проблем. При необходимости обратитесь за помощью в местное представительство BAC.

## ОБЩЕЕ СОСТОЯНИЕ ОБОРУДОВАНИЯ

Осмотр следует сосредоточить со следующих областей:

- повреждение антикоррозионной защиты
- признаки образования налета или коррозии
- накопление пыли и грязи
- присутствие пленок биологического происхождения

Небольшие повреждения защиты от коррозии необходимо **ОБЯЗАТЕЛЬНО** отремонтировать при первой же возможности во избежание разрастания повреждений. Для гибридного покрытия Baltibond® используйте комплект (номер изделия 160550). О более масштабных повреждениях следует сообщить в местное представительство BAC.

При наличии следов образования налета (более 0,1 мм) или коррозии поставщик воды должен проверить и изменить режим водоподготовки.

Любая грязь и мусор должны быть удалены в соответствии с "Cleaning Procedures" on page 1.

При наличии пленок биологического происхождения вся система, включая трубопроводы, должна быть осушена, промыта и очищена от слизи и других органических загрязнений. Снова заполните систему водой и примените шоковую биоцидную обработку. Проверьте значение pH и функциональность действующей биоцидной обработки.

## СЕКЦИЯ ТЕПЛОПЕРЕДАЧИ

Проведите осмотр указанным ниже образом:

1. Выключите вентилятор (-ы) и насос (-ы).
2. Снимите улавливатели и откройте дверцы люков.
3. Осмотрите теплообменник на наличие
  - посторонних предметов;
  - повреждений;
  - коррозии;
  - засорение
4. После осмотра установите на место улавливатели и закройте дверцы люка, после чего запустите вентилятор (-ы) и насос (-ы).

Удалите любые посторонние предметы из секций теплообмена.

Необходимо устранить все участки с коррозией или повреждениями. За помощью обращайтесь в местное представительство BAC.

Слабые неприятные запахи обычно можно устранить химически или путем временного изменения программы водоподготовки. За советом обращайтесь к вашему поставщику оборудования по водоподготовке. При сильных неприятных запахах требуется чистка и промывка в соответствии с "Cleaning Procedures" on page 1.

Регулярная проверка общего количества аэробных бактерий (ТАВ) и поддержание его на приемлемом уровне — ключевые факторы предотвращения неприятного запаха.

## ОРЕБРЕННЫЙ ТЕПЛООБМЕННИК НА ВЫПУСКЕ (ОПЦИЯ)

Сухой оребренный теплообменник подвержен коррозии и попаданию частиц из воздуха (засорение теплообменника).

Сухой оребренный теплообменник следует периодически чистить для поддержания самой высокой производительности в условиях окружающей среды, в которой эксплуатируется изделия. Регулярная плановая очистка теплообменника вносит существенный вклад в продление срока эксплуатации оборудования и является прекрасным способом энергосбережения.

Периодическую очистку теплообменника можно выполнять пылесосом и/или струей сжатого воздуха. В условиях загрязненной окружающей среды для очистки могут потребоваться чистящие средства для теплообменников, имеющиеся в продаже. Чистка теплообменников путем распыления на них воды может удалить крупные отложения грязи, но малоэффективна для удаления загрязняющих веществ. Удаление грязи и солей требует детергента для разрыва связи между коркой грязи и поверхностью теплообменника. При использовании распылителя давление воды не должно превышать 2 бар, и струю воды запрещается направлять под углом к поверхности ребер, а только параллельно им. Выбор моющего средства для теплообменников также важен, потому что это средство должно нейтрализовать и удалить отложения с поверхности теплообменника. ВАС не рекомендует применять щелочные или кислотные моющие средства. Такие средства могут вызвать вспенивание (оксиды или гидроксиды алюминия), что приводит к отделению вместе с корочкой загрязнения и тончайшего слоя основного сплава. Воздействие таких моющих средств, известных как «химически активные чистящие средства», является агрессивным. Распознать такой тип моющих средств можно по этикетке, где обычно указано, что они могут вызывать коррозию. Основным компонент чистящего средства для теплообменников не должен быть настолько грубым, чтобы воздействовать на металл, покрытие теплообменника или персонал.

При использовании чистящих средств важно учитывать степень смываемости данного средства. Большинство гидроксидов проявляет тенденцию к сцеплению с поверхностью, если только в состав раствора не добавлены эффективные смачивающие вещества для снижения его поверхностного натяжения. Если в растворе недостаточно смачивающих веществ, и он не смывается с поверхности полностью, остаточный материал может осесть на стыках ребер и трубок и оказать вредное воздействие на ребро.

ВАС рекомендует применение более совершенных чистящих средств, известных под названием «система поверхностно-активных веществ» (система ПАВ). Они снижают поверхностное натяжение, проникают в слой отложений, эмульгируют и растворяют их, не затрагивая основной сплав. Системы ПАВ безопасны для сплавов теплообменников, легко смываются, отделяют и удаляют отложения лучше, чем щелочные средства, безопасны для окружающей среды, а также безопасны и легки в применении и удалении. Системы ПАВ практически никогда не вызывают коррозию.

## КАПЛЕУЛОВИТЕЛИ

Проведите осмотр указанным ниже образом:

1. При работающих вентиляторах и насосах визуально проверьте наличие зон с избыточной потерей на разбрызгивание.
2. Выключите вентилятор (-ы) и насос (-ы) и визуально проверьте улавливатели на наличие:
  - посторонних предметов;
  - повреждений;
  - загрязнений;
  - на правильность установки.
3. Если наблюдается любая из вышеперечисленных проблем, остановите вентилятор (-ы) и насос (-ы) и снимите улавливатели.
4. Очистите каплеотбойники от мусора и посторонних веществ. Удалите грязь и помехи. Замените поврежденные или неэффективные каплеотбойники.
5. Установите улавливатели и убедитесь, что они стоят прочно и без просветов между ними.



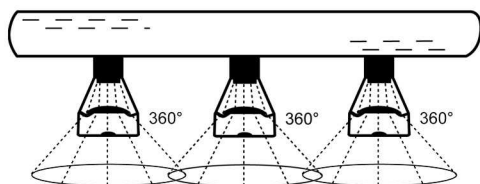
### ВНИМАНИЕ

**Не наступайте на улавливатели.**

## РАСПРЕДЕЛЕНИЕ ВОДЫ

Проведите осмотр указанным ниже образом:

1. Выключите вентилятор (-ы), но оставьте насос (-ы) работающими.
2. Проверьте и при необходимости отрегулируйте давление разбрызгивания. (не относится к моделям теплообменников со стандартными насосами)
3. Снимите улавливатели.
4. Проверьте, выдают ли форсунки структуру разбрызгивания, показанную на рисунке (-ах) ниже.
5. Выключите насос (-ы) и очистите систему распределения воды от грязи и мусора. Убедитесь, что форсуночные патрубки и сами форсунки на месте и чистые. Замените поврежденные или отсутствующие форсунки.
6. Установите улавливатели и убедитесь, что они стоят прочно и без просветов между ними.
7. Запустите вентилятор (-ы) и насос (-ы).



*Тип разбрызгивания из форсунок*

## ВАЛ ВЕНТИЛЯТОРА И ВТУЛКИ

Открытые участки вала и втулок вентилятора покрыты мягким герметиком для дополнительной защиты от коррозии. Рекомендуется проверять целостность этого покрытия раз в квартал или минимум раз в полгода. Любые следы поверхностной коррозии должны быть обработаны. Такая обработка включает:

1. удаление защитного покрытия подходящим чистящим средством.
2. удаление любых следов коррозии поверхности наждачной бумагой.
3. Повторное нанесение на вал и втулки защитного покрытия.

## МОТОР ВЕНТИЛЯТОРА

Во время эксплуатации необходимо производить очистку наружной поверхности двигателя не реже, чем раз в 6 месяцев (или чаще, в зависимости от условий работы) для обеспечения его достаточного охлаждения. Не мойте двигатель, если он не относится к категории IP66. Раз в три или шесть месяцев проверяйте:

- Электрические соединения
- Устройства защиты двигателя
- Потребляемый ток
- Подшипники двигателя на шум или перегрев
- Болты крепления двигателя
- Наружную поверхность на наличие коррозии



## НАСОС ОРОСИТЕЛЬНОЙ ВОДЫ

Насос ВАС предполагает наличие механического уплотнителя между корпусом насоса и мотором насоса. Этот уплотнитель необходимо раз в квартал проверять на наличие проблем и при необходимости заменять.

Гарантия на уплотнения насоса предоставляется с определенными ограничениями. Повреждения, в первую очередь связанные с такими проблемами, как липкие уплотнения, сухой ход, воздействие химикатов и загрязнение твердыми частицами, выходят за рамки нашей всеобъемлющей гарантии. В случае неисправности уплотнения в течение гарантийного срока будет предоставлено уплотнение на замену. Однако важно отметить, что гарантия не включает в себя работы по замене неисправных деталей.

Чтобы предотвратить повреждение уплотнения, насосы следует заполнять водой перед запуском, и необходимо убедиться вручную в свободном ходе насоса, чтобы избежать разрыва, который может произойти из-за липкого уплотнения после более длительного периода простоя.

### Запуск

- Заполните бассейн для холодной воды пресной водой до уровня перелива через клапан подпитки.
- Установите поплавков подпиточного клапана так, чтобы подача воды перекрывалась на уровне перелива.
- Запустите распылительный насос.
- Откройте клапан в линии отбора установки.
- Запустите двигатели вентиляторов.
- Отрегулируйте слив, закрыв или открыв сливной клапан.
- После работы установки проверьте ток и напряжение двигателей вентиляторов при наличии тепловой нагрузки на установке в теплых условиях окружающей среды. Ток не должен превышать номинальные значения, указанные на паспортной табличке.
- Проверьте работу дополнительного вибрационного выключателя.

После 24 часов работы при тепловой нагрузке выполните следующие действия:

- Проверьте установку на наличие необычного шума или вибрации.
- Проверьте рабочий уровень воды в бассейне холодной воды.
- При необходимости отрегулируйте клапан подпитки.
- Проверьте натяжение ремня и при необходимости отрегулируйте его.

## КОМПЛЕКТ ЭЛЕКТРОУПРАВЛЕНИЯ УРОВНЕМ ВОДЫ

Во время ввода в эксплуатацию необходимо наполнить установку вручную до уровня перелива (утопить поплавков) во избежание всасывания воздуха насосом во время первого запуска установки.



### ВНИМАНИЕ

**Разбирая поплавковый выключатель для чистки, установите его при сборке *точно* в исходное положение, в противном случае он не будет правильно работать.**

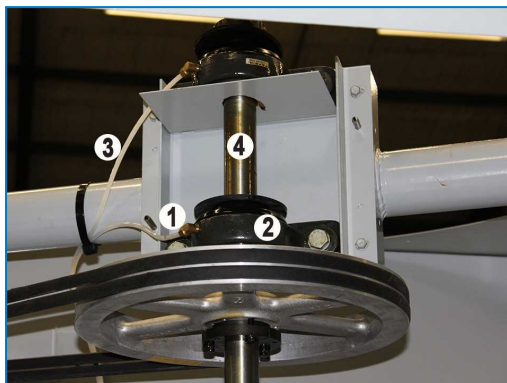
## Смазка

### ПОДШИПНИКИ ВАЛА ВЕНТИЛЯТОРА

Вал вентилятора установлен на шариковых подшипниках (см. рисунок ниже).




При нормальных условиях эксплуатации подшипники следует смазывать через каждые 2000 часов работы или минимум раз в полгода. Подшипники надо смазывать одной из указанных ниже водостойких смазок с ингибитором коррозии (или ее эквивалентом), которые пригодны для температур окружающей среды в диапазоне от -20 °С до 120 °С (или эквивалентных условий).




Расположение подшипников вала вентилятора и смазочных фитингов

1. Смазочный фитинг
2. Подшипник
3. Удлиненная смазочная линия (опционная)
4. Вал вентилятора

Подшипники следует смазывать только с помощью ручного смазочного пистолета. Не используйте смазочные пистолеты высокого давления, поскольку они могут порвать сальники подшипника. При смазке очищайте подшипник от старой смазки, постепенно добавляя новую, пока в уплотнении не покажется капля новой смазки. Особенно важно при установленных удлиненных смазочных линиях - убедитесь, что ВСЯ старая смазка удалена, а из уплотнения выходит новая.

 Во избежание повреждения уплотнения следите за тем, чтобы смазка подшипника выполнялась осторожно.

 Смазочные вещества указаны в таблице ниже

## ПОДШИПНИКИ МОТОРА

Моторы с объемом корпуса >200 л (>30 кВт) имеют смазочные фитинги

- интервалы между смазкой: дважды в год, если на заводской табличке двигателя не предписан иной график
- Смазочные вещества указаны в таблице ниже

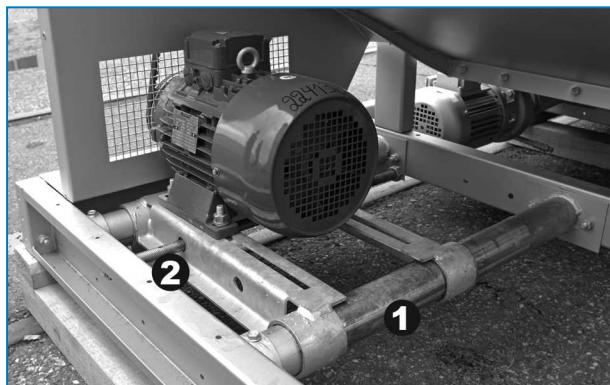
Подшипники следует смазывать только с помощью ручного смазочного пистолета. Не используйте смазочные пистолеты высокого давления, поскольку они могут порвать сальники подшипника. При смазке очищайте подшипник от старой смазки, постепенно добавляя новую, пока в уплотнении не покажется капля новой смазки.

|                |                           |                      |
|----------------|---------------------------|----------------------|
| Shell          | Смазка Alvania RL3        | от -20 °С до +120 °С |
| Texaco         | Multifak Premium 3        | от -30 °С до +140 °С |
| Klüber         | Isoflex LDS специальная А | от -50 °С до +120 °С |
| Mobil          | Mobilith SHC 100          | от -40 °С до +175 °С |
| Total Fina Elf | Multis 3                  | от -20 °С до +120 °С |

*Типы смазок*

## РЕГУЛИРУЕМОЕ ОСНОВАНИЕ МОТОРА

Регулировочный винт в основании мотора (см. рисунок ниже) должен покрываться раз в полгода смазкой хорошего качества с ингибитором коррозии, наподобие рекомендованных для смазки подшипников вала вентилятора.



*Регулируемое основание двигателя*

1. Направляющие рамы двигателя
2. Регулировочный винт

## Процедуры очистки

### МЕХАНИЧЕСКАЯ ОЧИСТКА

Поддержание оборудования для испарительного охлаждения (и связанных с ним систем) в чистоте сохранит его эффективность и поможет предотвратить неконтролируемое размножение бактерий. Рекомендуемые процедуры очистки описаны ниже:

1. Отсоедините двигатели вентилятора и насосов, отключите подпитывающую подачу.
2. Снимите экраны, каплеотбойники, панели и дверцы доступа и систему слива. Не снимайте сетчатый фильтр поддона.
3. Удалите мягкой щеткой мусор с наружных поверхностей и вентилятор(ов), при необходимости воспользуйтесь водой и мылом.
4. Очистите внутренние поверхности (мыльной) водой и мягкой щеткой, при необходимости воспользуйтесь струей воды под высоким давлением.
5. Удалите мусор из системы распределения воды и прочистите забитые форсунки. При необходимости форсунку и втулку можно снять для чистки.
6. Удалите мусор из секции теплопередачи (Теплообменник).
7. Промойте чистой водой и слейте ее для удаления накопившейся грязи.

8. Снимите, очистите и установите на место фильтр(ы) поддона.
9. Очистите от мусора экраны и каплеуловители струей воды, и установите их на место.
10. Очистите дверцы люков и панели мягкой щеткой и (мыльной) водой, и установите их на место.
11. Закройте слив и откройте подпитывающую подачу. Наполните систему чистой водой до уровня перелива.

## ДЕЗИНФЕКЦИЯ

Дезинфекция системы может понадобиться в случае высокой концентрации аэробных бактерий и/или бактерий рода *Legionella*. Дезинфекция (перед процедурой чистки) также рекомендуется для систем испарительного охлаждения с известным или подозреваемым высоким уровнем бактериологического загрязнения.

Некоторые местные или национальные руководства также рекомендуют дезинфекцию перед первым запуском, после длительного отключения, после плановых чисток или после осуществления значительных изменений в системе охлаждения.

Дезинфекция должна проводиться в соответствии с должной процедурой и с учетом безопасности персонала, занятого чисткой и дезинфекцией.

Как правило, для проведения дезинфекции используют раствор хлорированной соды, причем остаточное значение свободного хлора составляет 5—15 мг/л, что прогоняется по системе в течение 6 часов. Допустимы более высокие концентрации хлора в течение более короткого периода, однако необходим более высокий уровень защиты от коррозии, чем только оцинкованная сталь. За дополнительной информацией обращайтесь в местное представительство BAC.

Необходимо избегать избыточной концентрации хлора, поскольку она может быстро привести к коррозии и повредить систему.

Хлорированную воду перед сливом необходимо дехлорировать, а после дезинфекции систему нужно тщательно промыть чистой водой.



Правильная и регулярно соблюдаемая биоцидная программа существенно снижает необходимость в чистке и дезинфекции.

## О профилактическом обслуживании

Для обеспечения максимальной эффективности работы оборудования и минимального времени простоя вашей испарительной охлаждающей системы в течение всего срока службы оборудования рекомендуется внедрить и соблюдать программу предупредительного обслуживания.

Ваш местный представитель ВАС поможет вам в создании и реализации такой программы. Программа профилактического обслуживания призвана не только предотвратить длительные простои при непредвиденных и нежелательных обстоятельствах, но и обеспечить использование одобренных заводом-изготовителем запасных частей, специально для этого предназначенных и имеющих полную заводскую гарантию. Для заказа одобренных запасных частей свяжитесь с местным представительством ВАС. При заказе любых запчастей не забудьте указать серийный номер вашей установки.

Для облегчения обслуживания оборудования рекомендуется иметь наготове следующие запчасти:

- Клапан подпитки водой
- Подшипники вала вентилятора
- Форсунки и втулки
- Втулки распределительного патрубка форсунок
- Комплект ремней
- Наборы Baltiplus/Baltibond® для (мелкого) ремонта

Настаивайте на использовании одобренных производителем запчастей во избежание снижения эффективности или эксплуатационного риска, которые могут возникнуть при использовании неоригинальных запчастей.

## Длительное пребывание вне помещения (Хранение)

**Срок хранения оборудования = 1 месяц.**

В случае если оборудование хранится вне помещения в течение 1 месяца или более, или при хранении в суровых климатических условиях, подрядчику, осуществляющему монтаж, следует выполнять определенные процедуры для того, чтобы поддержать состояние оборудования «как поставлено» Эти процедуры включают следующие действия (но не ограничиваются ими):

- Прокручивайте вентилятор(ы) раз месяц, не менее 10 оборотов.
- Прокручивайте валы всех моторов установленных на оборудовании раз в месяц, не менее 10 оборотов. Это относится и к мотору насоса.
- Добавьте пакеты с влагопоглотителем во внутреннюю часть панели управления для удаления влаги.
- Держите открытыми сливы в бассейне холодной воды.
- Убедитесь, что установка хранится на ровной поверхности земли и не подвержена воздействию окружающей вибрации.
- Проследите, чтобы бассейн горячей воды был накрыт.
- Снимите и храните отдельно ремни вентиляторов и уплотнения дверцы люка.
- Замените старую смазку подшипников новой перед началом хранения и повторите это перед запуском в эксплуатацию.

- Защитите все детали из углеродистой стали с помощью состава RUST VETO или аналогичного материала для защиты от коррозии.
- Двигатели следует по возможности снимать и хранить в закрытом помещении. Если хранение в помещении невозможно, двигатели должны быть накрыты брезентом (не используйте пластик). Защитное покрытие брезентом должно достигать нижней части двигателя и быть закреплено; однако оно не должно плотно обертывать двигатель. Это обеспечит доступ воздуха к двигателю, сводя к минимуму образование конденсата. Необходимо также предусмотреть защиту двигателя от затопления или от вредных химических паров. Двигатели BAC представляют собой стандартные рабочие двигатели, предназначенные для хранения при температуре окружающей среды от -25 °C до 40 °C. Длительные периоды воздействия ниже или выше этих указанных условий могут привести к повреждению компонентов двигателя и вызвать неисправность или преждевременный выход из строя.
- Снимите и храните отдельно ремни вентиляторов и уплотнения дверцы люка.
- На заводе для обеспечения оптимальной внутренней защиты от коррозии до отправки горячеоцинкованные и изготовленные из нержавеющей стали теплообменники в закрытых градирнях BACзаполняются инертным газом низкого давления. Рекомендуется проверять наличие повышенного давления каждые шесть месяцев (подключением манометра к клапану).
- Замените старую смазку подшипников новой перед началом хранения и повторите это перед запуском в эксплуатацию.
- Защитите все детали из углеродистой стали с помощью состава RUST VETO или аналогичного материала для защиты от коррозии.

Для получения полных инструкций обратитесь к местному представителю BAC.

## Эксперт по обслуживанию оборудования компании ВАС

Мы предлагаем индивидуальные услуги и решения для градирен и оборудования ВАС.

- Оригинальные запасные части и наполнитель — для эффективной, безопасной и надежной работы на протяжении всего года.
- Сервисные решения — профилактическое техническое обслуживание, ремонт, восстановление, очистка и дезинфекция для надежной и бесперебойной работы.
- Обновления и новые технологии — энергосбережение и усовершенствование технического обслуживания благодаря модернизации системы.
- Решения для водоподготовки — оборудование для предотвращения возникновения коррозии, образования накипи и размножения бактерий.

Для получения более подробной информации обратитесь к своему юридическому представителю ВАС в регионе СНГ для получения дополнительной информации и конкретной помощи по адресу [www.Baltimore-Aircoil.ru](http://www.Baltimore-Aircoil.ru)

## Дополнительная информация

### СПРАВОЧНАЯ ЛИТЕРАТУРА

- Eurovent 9-5 (6) Recommended Code of Practice to keep your Cooling System efficient and safe. Eurovent/Cecomaf, 2002, 30p.
- Guide des Bonnes Pratiques, Legionella et Tours Aéroréfrigérantes. Ministères de l'Emploi et de la Solidarité, Ministère de l'Economie des Finances et de l'Industrie, Ministère de l'Environnement, Juin 2001, 54p.
- Voorkom Legionellose. Ministerie van de Vlaamse Gemeenschap. December 2002, 77p.
- Legionnaires' Disease. The Control of Legionella Bacteria in Water Systems. Health & Safety Commission. 2000, 62p.
- Hygienische Anforderungen an raumluftechnische Anlagen. VDI 6022.

### ВЕБ-САЙТЫ ПО ДАННОЙ ТЕМАТИКЕ

|   |  |
|---|--|
| Baltimore Aircoil Company   | <a href="http://www.BaltimoreAircoil.com">www.BaltimoreAircoil.com</a>             |
| BAC Service website   | <a href="http://www.BACservice.eu">www.BACservice.eu</a>                           |
| Eurovent  | <a href="http://www.eurovent-certification.com">www.eurovent-certification.com</a> |
| European Working Group on Legionella Infections (EWGLI)                       | <a href="http://EWGLI">EWGLI</a>   |
| ASHRAE  | <a href="http://www.ashrae.org">www.ashrae.org</a>                                 |
| Uniclíma  | <a href="http://www.uniclima.fr">www.uniclima.fr</a>                               |
| Association des Ingénieurs et techniciens en Climatique, Ventilation et Froid | <a href="http://www.aicvf.org">www.aicvf.org</a>                                   |
| Health and Safety Executive   | <a href="http://www.hse.gov.uk">www.hse.gov.uk</a>                                 |

## ОРИГИНАЛЬНАЯ ДОКУМЕНТАЦИЯ



Оригинал настоящего руководства составлен на английском языке. Переводы предоставляются исключительно для вашего удобства. При наличии расхождений английский оригинал имеет приоритет перед переводом.





A series of horizontal dotted lines for writing, spanning the width of the page.





A series of horizontal dotted lines for writing, spanning the width of the page.



A series of horizontal dotted lines for writing, spanning the width of the page.





Blank lined area for writing or drawing.

ГРАДИРНИ

---

ГРАДИРНИ ИСПАРИТЕЛЬНОГО ТИПА С ЗАКРЫТЫМ КОНТУРОМ

---

ЛЬДОАККУМУЛЯТОРЫ

---

ИСПАРИТЕЛЬНЫЕ КОНДЕНСАТОРЫ

---

ГИБРИДНОЕ ОБОРУДОВАНИЕ

---

ЗАПЧАСТИ, ОБОРУДОВАНИЕ И УСЛУГИ

BLUE by nature  
GREEN at heart



[www.Baltimore-Aircoil.ru](http://www.Baltimore-Aircoil.ru)

[info-bac@Baltimore-Aircoil.ru](mailto:info-bac@Baltimore-Aircoil.ru)

Местную контактную информацию см. на нашем веб-сайте.

105064, г. Москва, Путейский тупик, д.6, 10 этаж

© Baltimore Aircoil