



**BALTIMORE
AIRCOIL COMPANY**



VT0 Градирни открытого типа

VT1 Открытая градирня

ИНСТРУКЦИИ ПО МОНТАЖУ И УСТАНОВКЕ



О монтаже и установке

При монтаже оборудования следуйте указаниям, изложенным в данной инструкции.

Убедитесь в наличии необходимого оборудования / подготовленного персонала для работ.

Заблаговременно изучите последовательность операций, изложенную в данной инструкции.

Рекомендуемая программа обслуживания и мониторинга

Проверки и регулировки	Запуск	Раз в неделю	Раз в месяц	Раз в квартал	Каждые 6 месяцев	Раз в год	Отключение
Бассейн холодной воды и фильтр	X			X			
Рабочий уровень воды и подпитка	X		X				
Продувка	X		X				
Комплект нагревателя поддона	X				X		
Натяжение ремня	X		X				
Выравнивание привода	X					X	
Запорная втулка	X				X		
Вращение вентилятора(ов) и насоса(ов)	X						
Ток и напряжение двигателя	X					X	
Необычный шум и/или вибрация	X		X				

Осмотр и мониторинг	Запуск	Раз в неделю	Раз в месяц	Раз в квартал	Каждые 6 месяцев	Раз в год	Отключение
Общее состояние	X		X				
Секция теплопередачи	X				X		
Каплеуловители	X				X		
Система распределения воды	X				X		
Вал вентилятора	X			X			
Мотор вентилятора	X			X			
Комплект электроуправления уровнем воды (опционный)	X				X		
Переключатели уровня или сигнализации				X			
ТАВ тест (погружные лотки)	X	X					
Качество циркулирующей воды	X		X				
Общее состояние системы	X					X	
Ведение журнала	Согласно событиям						

Смазка	Запуск	Раз в неделю	Раз в месяц	Раз в квартал	Каждые 6 месяцев	Раз в год	Отключение
Подшипники вала вентилятора	X				X		X
Подшипники мотора*	X				X		
Регулируемое основание двигателя	X				X		X
Петли и дверные замки						X	

* только для мотора с точками смазки для стандартного размера корпуса > 200л (>30 кВт)

Процедуры очистки	Запуск	Раз в неделю	Раз в месяц	Раз в квартал	Каждые 6 месяцев	Раз в год	Отключение
Механическая очистка	X					X	X
Дезинфекция**	(X)					(X)	(X)
Слив бассейна							X

**в зависимости от применяемых норм и правил

Примечания

1. Оборудование для обработки воды и встроенное в систему охлаждения вспомогательное оборудование могут потребовать дополнений к вышеприведенной таблице. Свяжитесь с поставщиками для получения списка рекомендуемых действий и их требуемой периодичности.
2. Рекомендуемые интервалы обслуживания приведены для типичных установок. Иные условия окружающей среды могут потребовать более частого обслуживания.
3. Во время эксплуатации при температурах окружающей среды ниже точки замерзания изделие следует осматривать чаще (см. "Эксплуатация в холодную погоду" в соответствующем руководстве по эксплуатации и обслуживанию).
4. Для изделий с ременным приводом натяжение новых ремней необходимо заново отрегулировать после первых 24 часов работы, и далее ежемесячно.

2	Общая информация	5
	Об инженерно-технической практике и применении	5
	Транспортировка	5
	Осмотр перед монтажом	5
	Вес оборудования	7
	Анкеровка	7
	Выравнивание	7
	Электрические соединения	7
	Соединительные трубопроводы	7
	Защита от замерзания	8
	Монтаж выпускной линии	8
	Меры предосторожности	8
	Поверхности, не предназначенные для пешеходного движения	11
	Модификации, выполненные другими сторонами	11
	Гарантия	11
3	Монтаж	12
	Общие указания	12
	Метод монтажа нижней секции	15
	Метод монтажа верхней секции	16
4	Сборка секции	18
	Метод	18
5	Сборка опционных аксессуаров	22
	Общая информация	22
	Размещение стальных каплеуловителей	23
	Прочистное отверстие	24
6	Осмотр перед вводом в эксплуатацию	25
	Общие сведения	25
7	Дополнительная помощь и информация	26
	Эксперт по обслуживанию оборудования компании BAC	26
	Дополнительная информация	26



VT0

VT1

ОБЩАЯ ИНФОРМАЦИЯ

Об инженерно-технической практике и применении

В данной брошюре описана только сборка изделия. Для обеспечения должной эксплуатации необходима правильная интеграция изделия в общую схему оборудования. Действующие инженерные и прикладные нормы и правила компоновки, выравнивания, соединения трубопроводов и т. п. приведены на нашем сайте:

Транспортировка

Оборудование ВАС собрано на заводе для обеспечения постоянства качества и минимальной сборки на месте установки.

Модель VT0-0312-01x поставляется одной секцией. Все другие модели VT0 и VT1 поставляются двумя секциями (верхняя и нижняя) из-за ограничений по высоте при перевозке.

При нестандартных габаритах и весе установки или секции обратитесь к утвержденным чертежам.



ВНИМАНИЕ

Не накрывайте полимерными тканями или пленками охладители с каплеуловителями из ПВХ или наполнителем.

Повышение температуры из-за солнечного излучения может вызвать деформацию наполнителя или каплеуловителей.

Осмотр перед монтажом

После доставки изделия на место установки и до подписания транспортной накладной его следует тщательно проверить и убедиться, что изделие укомплектовано всеми требуемыми деталями и что детали не имеют повреждений после транспортировки.

Следует осмотреть перечисленные ниже детали:

- Шкивы и ремни
- Подшипники
- Опоры подшипников
- Моторы вентиляторов
- Лопасты и валы вентиляторов
- Увлажняющая поверхность

- система распределения воды;
- сетчатые фильтры;
- поплавковый клапан в сборе;
- Каплеуловители
- внутренние поверхности;
- наружные поверхности;
- прочие детали.

Конверт с проверочным листом хранится в деревянном ящике без гвоздей или в пластиковом контейнере, который находится в нижней секции. По соображениям безопасности дверцы люков / съемные панели могут быть затянуты болтами. Далее в таблице указаны размеры ключей для болтов.

Гаечный ключ для открывания дверцы люка	Гаечный ключ для открывания съемной панели
17 мм	14 мм: (для экрана воздухозаборника: 10 мм)

Гаечные ключи, требуемые для открывания дверец люков / съемных панелей

В деревянном ящике без гвоздей / пластиковом контейнере также содержатся различные детали, такие как уплотнители, арматура и комплектующие изделия.

При температурах ниже -10°C лента из бутилового каучука может потерять гибкость. Рекомендуется хранить уплотнительную ленту в отапливаемой комнате, прежде чем использовать ее во время монтажа при температуре замерзания.



ВНИМАНИЕ

Перед сборкой изделия убедитесь, что все детали извлечены из поддона.

Крепежные изделия упакованы в пластиковый контейнер и размещены , находящемся внутри нижней секции изделия.

Для моделей VT0 смотрите рисунок ниже.




Местонахождение комплектующих

У моделей VT1 пластиковый контейнер зафиксирован на опоре подшипника со стороны впуска воздуха.

Вес оборудования

Перед монтажом любого оборудования ВАС необходимо проверить вес каждой секции, указанный на сертифицированном чертеже изделия.

 Все указанные значения веса являются **приблизительными**, и должны быть подтверждены взвешиванием до подъема в **тех случаях**, когда мощность имеющегося подъемника лишь ненамного превышает эти значения.



ВНИМАНИЕ

Перед проведением такелажных работ убедитесь, что в поддоне или в других местах изделия не скопились снег, вода, лед или мусор. Это может существенно увеличить подъемный вес оборудования.

В случае длительных подъемов или при наличии опасности подъемные устройства должны использоваться в сочетании со страховочными стропами, размещенными под изделием.

Анкеровка

Изделие должно быть соответствующим образом закреплено на месте установки.

Рекомендации по креплению и расположение крепежных отверстий указаны на сертифицированном чертеже. Анкерные болты в комплект поставки не входят.

Для того, чтобы закрепить изделие на поддерживающих балках, в нижней секции в нижнем фланце предусмотрены отверстия для 20 мм болтов.

Выравнивание

Для правильной работы и облегчения циркуляции по трубопроводам изделие должно быть выровнено.

Электрические соединения

Установки поставляются с электрическими компонентами и болтами заземления, которые необходимо подсоединить после монтажа. Для всех электрических компонентов см. их конкретные схемы подключения в пакете сопроводительных документов.

Может потребоваться снять ремни и переместить двигатель в другое положение, чтобы обеспечить подключение электрических кабелей к двигателю. (Более подробные сведения см. в документе Инструкции по монтажу и установке, в разделах «Натяжение ремня» и «Выравнивание привода».)

Соединительные трубопроводы

Все подводящие и отводящие трубопроводы должны быть закреплены отдельно.

В случае, если оборудование установлено на вибробалках или пружинах, трубопроводы должны иметь компенсаторы для устранения передачи вибраций через внешние трубопроводы.



Выходной трубопровод оборудования должен быть установлен ниже рабочего уровня оборудования, чтобы не допустить всасывания воздуха и кавитации насосов.

При выборе размеров трубы на впуске следует руководствоваться положительным опытом, когда для значительных потоков необходимы трубы с бОльшим диаметром, чем диаметр выходного соединения. В таких случаях необходимо установить адаптер.

Защита от замерзания

Данные изделия должны быть защищены механическими способами и приборами автоматики от повреждения и/или снижения эффективности из-за возможного замерзания. О других рекомендуемых способах обеспечения защиты можно узнать в местном представительстве BAC.

Монтаж выпускной линии

На всех открытых градирных установите выпускную линию с клапаном между циркуляционным стояком нагнетательной системы и подходящим сливом. Установите выпускную линию в той части стояка, где происходит слив при отключенном насосе.

Во время работы изделия выходной клапан всегда должен быть открыт, кроме тех случаев, когда степень выпуска регулируется системой обработки воды.

Меры предосторожности

Все электрическое, механическое и вращающееся оборудование представляет собой потенциальную опасность, особенно для тех, кто не знаком с его конструкцией и принципами работы. Данное оборудование должно быть оснащено соответствующими предохранительными устройствами (включая защитные ограждения там, где это необходимо), как для защиты людей (включая детей) от ранений, так и для предотвращения повреждения оборудования, связанных с ним систем и элементов конструкции здания.

Если у вас имеются сомнения по поводу процедур безопасного и правильного монтажа, установки, работы или обслуживания, для получения совета свяжитесь с производителем оборудования или его представителем.

Помните, что во время работы оборудования некоторые его части могут иметь повышенную температуру. Для предотвращения несчастных случаев любые работы на высоте должны проводиться с особой осторожностью.

АВТОРИЗОВАННЫЙ ПЕРСОНАЛ

Эксплуатация, обслуживание и ремонт данного оборудования должны производиться авторизованным и квалифицированным персоналом. Персонал должен быть хорошо знаком с оборудованием, связанными с ним системами и органами управления, а также процедурами, описанными в этом и других руководствах. Для предотвращения ущерба для здоровья персонала и/или повреждения собственности при перемещении, подъеме, установке, эксплуатации и ремонте данного оборудования должны использоваться правильные уход, мероприятия, средства индивидуальной защиты и инструменты. В случае необходимости персонал должен использовать средства индивидуальной защиты (перчатки, беруши и т. п.).

МЕХАНИЧЕСКАЯ БЕЗОПАСНОСТЬ

Механическая безопасность оборудования соответствует требованиям директивы ЕС для механического оборудования. В зависимости от условий на месте монтажа, для безопасности и удобства операторского и обслуживающего персонала может также оказаться необходимой установка такого оборудования, как донные экраны на входе воздуха, лесенки, защитные ограждения, лестницы, платформы доступа, поручни и борта платформы.

Ни в коем случае нельзя эксплуатировать это оборудование без установленных / закрытых и должным образом закрепленных всех экранов вентиляторов, панелей доступа и дверок доступа.

Когда оборудование работает с устройством регулировки скорости вентилятора, необходимо принять меры для предотвращения работы вентилятора на "критической скорости" или вблизи нее.

За дополнительной информацией обращайтесь в ваше местное представительство BAC.

ЭЛЕКТРОБЕЗОПАСНОСТЬ

Все электрические компоненты, установленные на данном оборудовании, должны быть оснащены при монтаже запираемым выключателем, расположенным в пределах видимости.

При наличии нескольких компонентов их можно установить после одного выключателя, однако допускается использование нескольких выключателей или их комбинации.

Работы по обслуживанию электрических компонентов или вблизи них разрешается выполнять только при условии принятия достаточных мер по обеспечению безопасности. В их числе, помимо прочего:

- электрическая изоляция компонента;
- блокировка разъединителя, предотвращающая непреднамеренный запуск;
- выполнение измерений, подтверждающих отсутствие электрического напряжения.
- Если некоторые части установки остаются под напряжением, их следует обязательно маркировать надлежащим образом, чтобы не допустить ошибок в работе персонала.

На клеммах и соединениях мотора вентилятора может сохраняться остаточное напряжение после отключения установки. Прежде чем открывать клеммную коробку вентилятора, подождите пять минут после отсоединения проводов от клемм электропитания.

ПОДЪЕМ



ВНИМАНИЕ

Крепление такелажных тросов в не предназначенных для этого местах может привести к падению груза при подъеме и тяжелым травмам, смерти и/или материальному ущербу.

Подъемные работы должны выполнять квалифицированные такелажники согласно опубликованным компанией BAC инструкциям по подъему и монтажу и общепринятым методам подъемных работ. Может также потребоваться использование дополнительных предохранительных строп, если этого требуют обстоятельства подъема.

МЕСТО УСТАНОВКИ

Всё оборудование для охлаждения должно быть расположено как можно дальше от мест нахождения людей, открытых окон или приточных воздуховодов зданий.



ВНИМАНИЕ

Каждую установку следует размещать и располагать таким образом, чтобы предотвратить попадание выбрасываемого воздуха в вентиляционные системы зданий, на которых размещено оборудование, или соседних зданий.

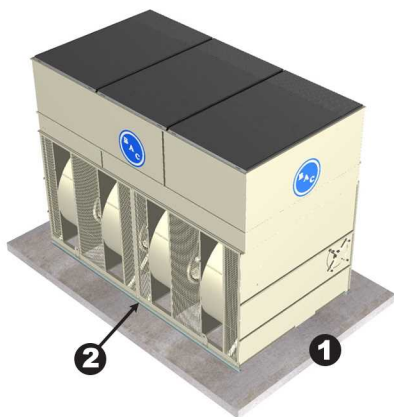


За подробными рекомендациями по компоновке и монтажу изделий BAC обращайтесь к европейскому изданию "Справочника по изделиям BAC и их применению", на сайт BAC: www.Baltimore-Aircoil.ru или обращайтесь в местное представительство BAC.

Стандартные изделия устанавливаются на 2 двутавровые балки, непосредственно на бетонный пол, как показано на рисунке ниже.

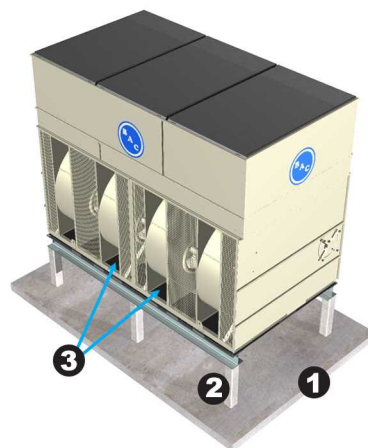
Если изделия устанавливаются на стальную структуру выше уровня пола, необходимо учесть некоторые меры предосторожности.

1. Если изделие установлено на высоте более 300 мм, то по соображениям безопасности необходимо установить нижнюю сплошную панель, чтобы обеспечить защиту от движущихся частей, например, шкивов, ремней, моторов, лопастей вентилятора, осей и т.п.
2. Эта нижняя сплошная панель требуется также и для того, чтобы обеспечить только номинальный горизонтальный приток воздуха в градирню и отсечь дополнительный приток воздуха со стороны дна. Если воздух поступает в изделие снизу, возникает понижение воздушного сопротивления вентиляторов, что увеличивает воздушный поток и потребляемую мотором мощность. Чтобы избежать перегрузки мотора в подобных случаях, требуется снижение скорости вентилятора (замена шкива мотора) для обеспечения нормального энергопотребления мотора и номинального воздушного потока. Дополнительная информация приведена в разделе "Руководство по эксплуатации, расположение" в "Справочнике по применению", Европейское издание. (<http://www.baltimoreaircoil.eu/knowledge-center/application-information>)



Изделие, установленное непосредственно на бетонный пол

1. Бетонный пол
2. Установка непосредственно на бетонный пол, что закрывает открытое днище изделия



Изделие, установленное на приподнятую стальную структуру

1. Бетонный пол основания
2. Приподнятая стальная структура
3. Панель монолитного днища

МЕСТНЫЕ ПРАВИЛА

Установка и эксплуатация градирен может быть объектом местных правил, таких как анализ определения риска. Необходимо полностью соответствовать регулирующим требованиям.

Поверхности, не предназначенные для пешеходного движения

Доступ к любому компоненту и его обслуживание необходимо проводить согласно всем применимым местным законам и нормативам. При отсутствии нужных надлежащих средств необходимо предусмотреть временные конструкции. Ни в коем случае нельзя использовать детали агрегата, использование которых как средств доступа не предусмотрено конструкцией, если только не приняты меры по снижению сопряженных с этим рисков.

Модификации, выполненные другими сторонами

В чем бы ни состояли модификации или изменения оборудования BAC, выполненные другими сторонами без письменного разрешения BAC, ответственность за все последствия данных изменений несет сторона, выполнявшая модификации, при этом компания BAC снимает с себя любую ответственность за изделие.

Гарантия

BAC гарантирует, что все изделия не имеют производственных дефектов по материалам и качеству изготовления в течение месяцев от даты поставки. В случае любого подобного дефекта BAC произведет ремонт или обеспечит замену. Более подробные сведения см. в соответствующем «Ограничении гарантийных обязательств», действующем на момент продажи/покупки данных изделий. Эти условия и положения находятся на обратной стороне формуляра подтверждения вашего заказа и вашего счета-фактуры.

Общие указания

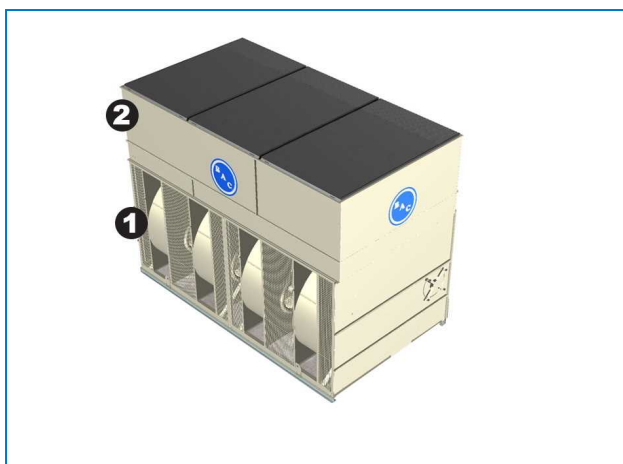
1. Изделия должны монтироваться секция за секцией, кроме тех случаев, когда изделие поставляется полностью собранным.
2. Если изделие поставляется в виде отдельных секций, не собирайте его перед подъемом, потому что подъемные устройства, которыми оно снабжено, не рассчитаны на вес собранного изделия.



ВНИМАНИЕ

После установки изделия необходимо удалить с него все металлические фрагменты, образовавшиеся в результате сверления, вкручивания саморезных винтов, шлифовки, сварки или других механических работ. Если они останутся на изделии (обычно на двухсоставных фланцах), это может привести к коррозии и последующему повреждению покрытия.

3. Для предотвращения повреждения секции между подъемными канатами должны быть установлены траверсы, длина которых равна ширине секции.
4. При подъемах на большую высоту или в опасных ситуациях рекомендуется использовать подъемные устройства в сочетании со страховочными стропами, помещаемыми под изделие.
5. Правильная монтажная последовательность заключается в установке нижней секции на монтажную площадку, укладке уплотнителя на поддон там, где будет располагаться верхняя секция (см. "Сборка секции" на странице 18); затем следует поднять верхнюю секцию и установить ее на место.
6. Подъемными устройствами снабжены все секции. В приведенных ниже таблицах указан предпочтительный метод монтажа каждой секции изделия.



Секции изделия

1. Нижняя секция
2. Верхняя секция

Модель	Нижняя секция					Верхняя секция				Выпуск Принадлежности		
	Количество нижних секций	Количество верхних секций	Монтаж Метод	Траверса Траверса Длина (мм)	Мин. «В» (мм)	Монтаж Метод	Траверса Длина (мм)	Мин. «В» (мм)	Размещение стальных каплеуловителей	Монтаж Метод	Мин. «В» (мм)	уплотнения Метод
VT0-0312-01x	ПОЛНОСТЬЮ СОБРАНО		В	3658	3658	-	-	-	L	H	3658	
VT0-0312-02/03 x	1	1	С	1219	3658	Е	1092	3900	L	H	3658	I
VT0-0412-xxx	1	1	С	1473	3658	Е	1473	3400	L	H	2438	I
VT1-7412-xxx	1	1	С	2286	3700	Е	2007	3900	M	H	3048	I
VT1-7418-xxx	1	1	С	2286	5000	Е	2007	3900	M	H	3048	I
VT1-7412-xxx-2	1	2	С	2286	6000	Е	2007	3900	M	H	3048	K
VT1-0812-xxx	1	1	С	2450	3700	Е	2450	4500	M	H	4300	I
VT1-0818-xxx	1	1	С	2450	5000	Е	2450	3900	M	H	5500	I
VT1-0812-xxx-2	1	2	С	2450	6000	Е	2450	4500	M	H	4300	K

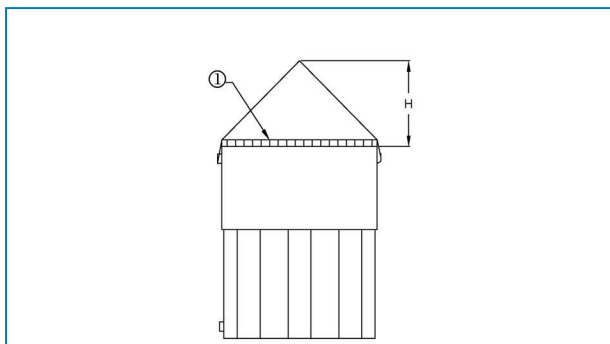
Модель	Количество нижних секций	Количество верхних секций	Нижняя секция				Верхняя секция				Выпуск Принадлежности ¹	
			Монтаж Метод	Траверса Траверса Длина (мм)	Мин. «В» (мм)	Монтаж Метод	Траверса Длина (мм)	Мин. «В» (мм)	Размещение стальных каплеуловителей	Монтаж Метод	Мин. «В» (мм)	уплотнение Метод
VT1-0818-xxx-2	1	2	D	2450	6700	E	2450	3900	M	H	5500	K
VT1-1012-xxx	1	1	C	3048	3658	E	3048	4500	M	H	3658	I
VT1-1018-xxx	1	1	C	3048	4877	E	3048	4500	M	H	3658	I
VT1-1012-xxx-2	1	2	C	3048	6096	E	3048	4500	M	H	3658	K
VT1-1012-xxx-3	1	3	D	3048	6096	E	3048	4500	M	H	3658	K
VT1-1212-xxx	1	1	C	3650	4300	E	3650	4900	M	H	4300	I
VT1-1218-xxx	1	1	C	3650	5500	E	3650	4900	M	H	5500	I
VT1-1212-xxx-2	1	2	C	2540	6700	E	3650	4900	M	H	4300	K
VT1-1218-xxx-2	1	2	D	2540	6700	E	3650	4900	M	H	5500	K

Указания по методу монтажа изделий, методу монтажа вытяжных принадлежностей и размещению опционных стальных каплеуловителей

¹ К принадлежностям для нагнетательной линии относятся заслонки с принудительным закрытием, конические вытяжные колпаки, шумоглушители

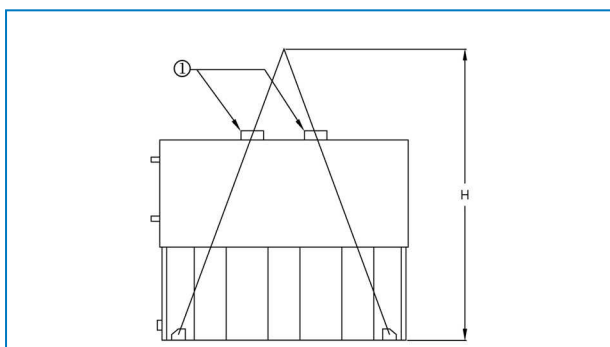
Метод монтажа нижней секции

МЕТОД МОНТАЖА А



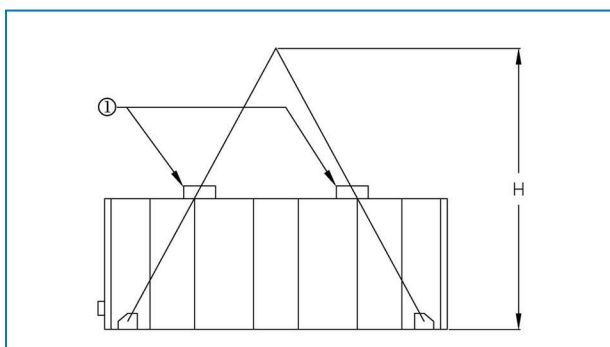
1. Траверса Рекомендуется использовать страховочные стропы

МЕТОД МОНТАЖА В



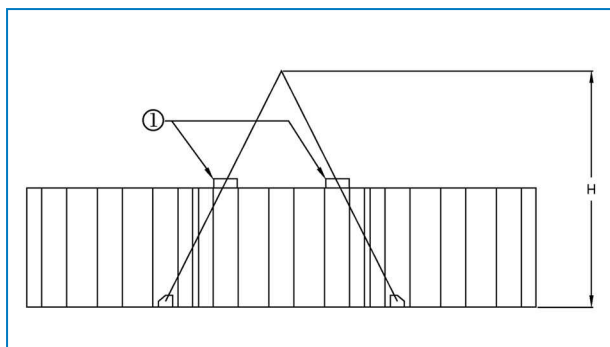
1. Траверса

МЕТОД МОНТАЖА С



1. Траверса

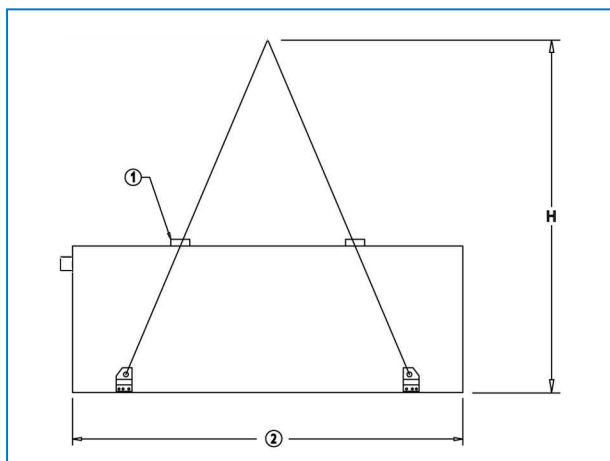
МЕТОД МОНТАЖА D



1. Траверса Рекомендуется использовать страховочные стропы

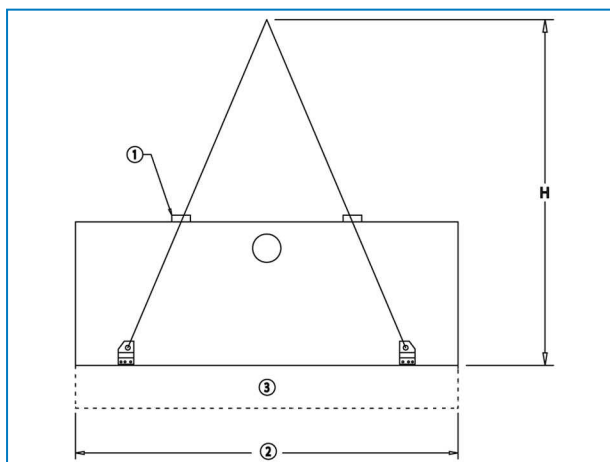
Метод монтажа верхней секции

МЕТОД МОНТАЖА E



1. Траверса
2. Длина изделия

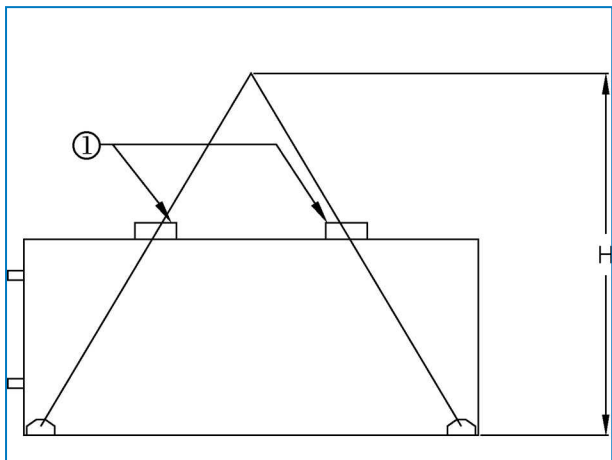
МЕТОД МОНТАЖА F



1. Траверса

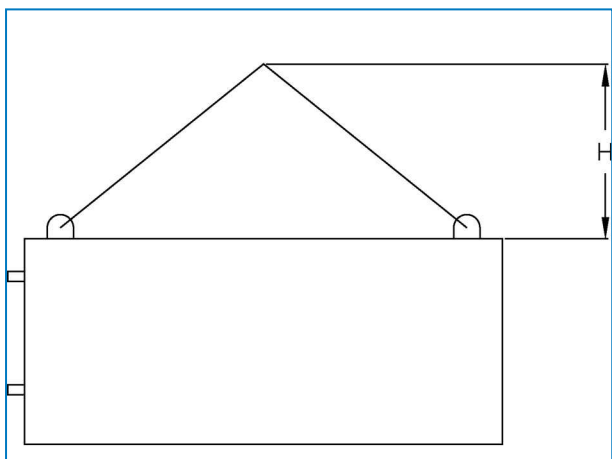
- 2. Длина изделия
- 3. Опциональный пленум

МЕТОД СТРОПОВКИ G - ПРИНАДЛЕЖНОСТЕЙ НА ВЫПУСКЕ ВОЗДУХА



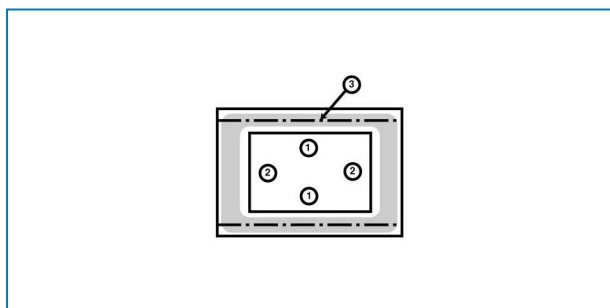
1. Траверса

МЕТОД СТРОПОВКИ Н - ПРИНАДЛЕЖНОСТЕЙ НА ВЫПУСКЕ ВОЗДУХА

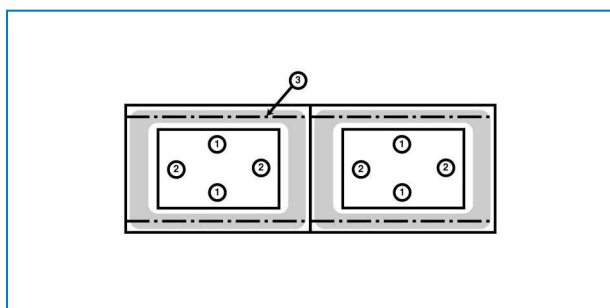


Метод

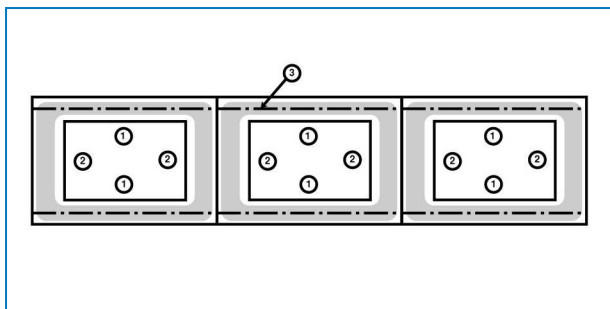
1. Установите нижнюю секцию на стальные опорные балки и закрепите ее болтами.
2. Снимите защитные деревянные накладки с верхних горизонтальных фланцев нижней секции. Удалите с фланцев грязь, пыль или влагу, которые могут накапливаться при транспортировке и хранении.
3. Уложите 25-мм плоскую уплотнительную ленту по периметру верхнего фланца нижней секции. Эта уплотнительная лента должна быть отцентрирована непосредственно над осевой линией резьбовых отверстий, и по осевой линии концевых фланцев, где нет резьбовых отверстий. Уплотнитель следует сращивать только вдоль фланцев с резьбовыми отверстиями. Когда уплотнение необходимо срастить, срежьте два конца под углом 45 градусов и сожмите их так, чтобы получилась гладкая и непрерывная лента. Уплотнительная лента имеет трапецевидное сечение, и должна укладываться широкой стороной вниз (см. рисунок - Укладка уплотнительной ленты). Не натягивайте уплотнительную ленту.
4. Правильный метод уплотнения см. в таблицах изделий (см. "Монтаж - General Notes" on page 1) for the proper sealing method.).



Метод уплотнения I

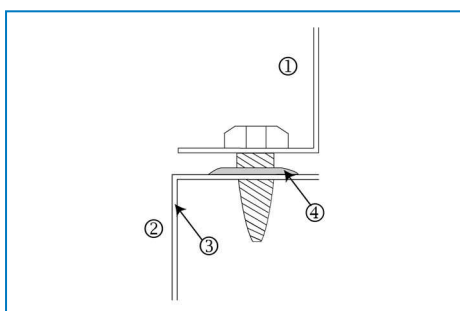


Метод уплотнения J



Метод уплотнения К

1. Расположите плоскую уплотнительную ленту шириной 25 мм в резьбовых отверстиях.
 2. Расположите плоскую уплотнительную ленту шириной 25 мм во фланцах.
 3. Закрутите болт в отверстие.
5. Уплотнитель, уложенный на концевые фланцы односекционного изделия, и центральные фланцы двухсекционного изделия, должен быть непрерывным.



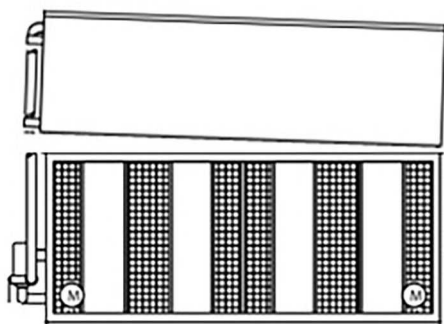
Установка уплотнительной ленты

1. Верхняя секция
2. Нижняя секция
3. Нижняя секция рама
4. 25 мм-я плоская уплотнительная лента накладывается по всему краю вниз.

При монтаже секций корпуса нужно учитывать вероятность, что на крапе корпус может висеть под небольшим углом ($1-2^\circ$). В этом случае сначала необходимо позиционировать короткий конец, а затем медленно опустить весь корпус.



Как только корпус будет установлен на уплотнительной ленте, его в дальнейшем нельзя сдвигать. Требуется плавное позиционирование.

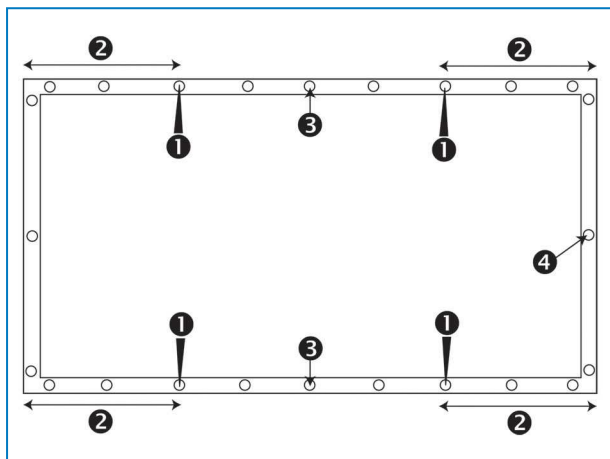


Расположите корпус под углом.

6. Снимите среднюю секцию с паллет. Поднимите среднюю секцию и расположите ее над нижней таким образом, чтобы средняя секция находилась примерно в 50 мм над нижней. Не позволяйте верхней секции раскачиваться, это может привести к повреждению уплотнения.

Для выравнивания верхней и нижней секций используйте как минимум четыре штифта (см. рисунок) в крепежных отверстиях, расположенных на длинных сторонах секций. Во избежание неправильного выравнивания, смотрите на рисунке внизу расположение крепежных отверстий, которые следует использовать. Для выравнивания длинных панелей при необходимости используйте дополнительные штифты в средней части изделия. (См. рисунок «Использование штифта для выравнивания резьбовых отверстий»)

Прежде чем полностью опускать верхнюю секцию на нижнюю, убедитесь, что все отверстия верхней и нижней секций должным образом совмещены.



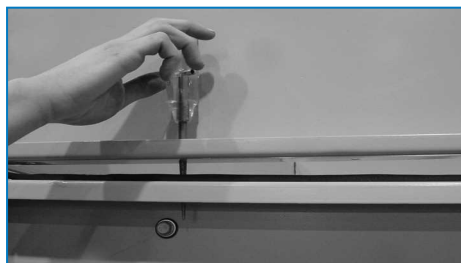
Расположение крепежных отверстий, которые следует использовать.

1. Положение штифтов
2. Расстояние между крепежными отверстиями, куда вставляются штифты, и углом должно быть не менее 30 см.
3. Использование дополнительного штифта для длинных сторон
4. Крепежное отверстие



ВНИМАНИЕ

Опуская секцию, убедитесь, что ничто не будет зажато между верхними и нижними фланцами.



Использование штифта для выравнивания резьбовых отверстий

7. Соедините саморезными винтами (сверху вниз) средняя и нижнюю секции. Начинайте от подъемной проушины, двигаясь к центру изделия. Продолжайте установку винтов, пользуясь штифтом для совмещения отверстий до тех пор, пока винты не будут установлены во все отверстия.

8. Удалите деревянные или пластиковые элементы крепления вокруг каплеуловителей или верхних секций.
9. После монтажа снимите транспортировочные крепежные ленты.



Транспортировочные крепежные ленты

1. Транспортировочные крепежные ленты

Общая информация

1. Все необходимые инструкции по установке дополнительных принадлежностей хранятся в деревянном ящике без гвоздей / пластиковом контейнере, расположенном в нижней секции. См. "Inspection Before Rigging" on page 1 , рисунок «Расположение оборудования».
2. Можно подобрать дополнительные принадлежности для нагнетательной линии, например, конические колпаки, заслонки с принудительным закрытием, выпускные шумоглушители, форконденсаторы, оребренные теплообменники и/или камеры доступа.
3. Последовательность установки дополнительных принадлежностей приведена на сертифицированном чертеже изделия.
4. Методы уплотнения такие же, как для верхней секции.
5. Метод монтажа дополнительных принадлежностей указан в таблицах монтажа (см. "General Notes" on page 1).



ВНИМАНИЕ

Если изделие поставляется с сухим теплообменником, убедитесь, что на внешний трубопровод установлен соединитель.

6. Платформа, лесенка и ограждение упаковываются на отдельный поддон. Набор комплектующих упаковывается в пластиковый контейнер и крепится веревками к платформе, лесенке или ограждению.



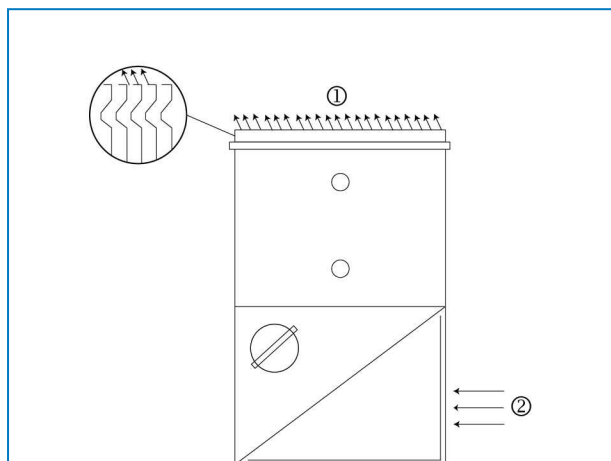
Местонахождение комплектующих для платформы, лесенки и ограждения

Размещение стальных каплеуловителей

Только для моделей, отправляемых в контейнерах, и опционных стальных каплеотбойников.

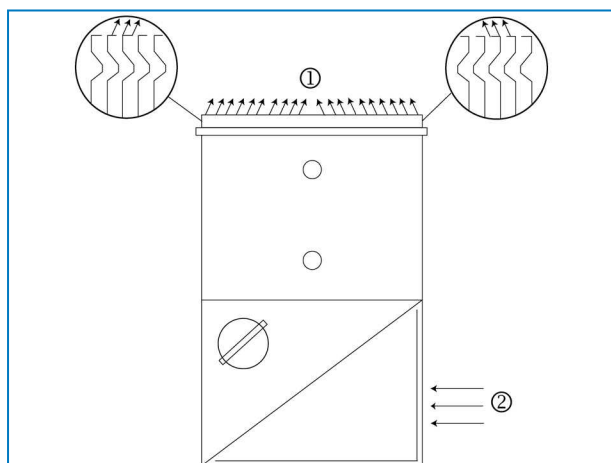
Проверьте размещение секций стальных каплеотбойников сверху изделия, которое должно совпадать с размещением, указанным в таблицах методов монтажа. Секции каплеотбойников имеют монтажную маркировку для обеспечения их правильного размещения.

МЕТОД УСТАНОВКИ L



1. Выброс воздуха
2. Впуск воздуха

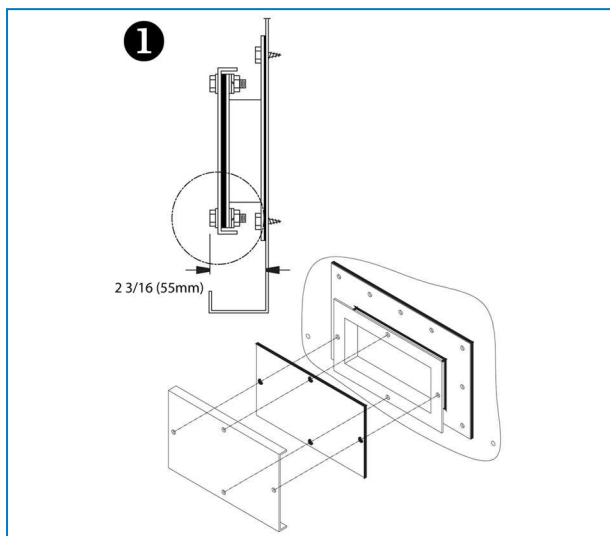
МЕТОД УСТАНОВКИ M



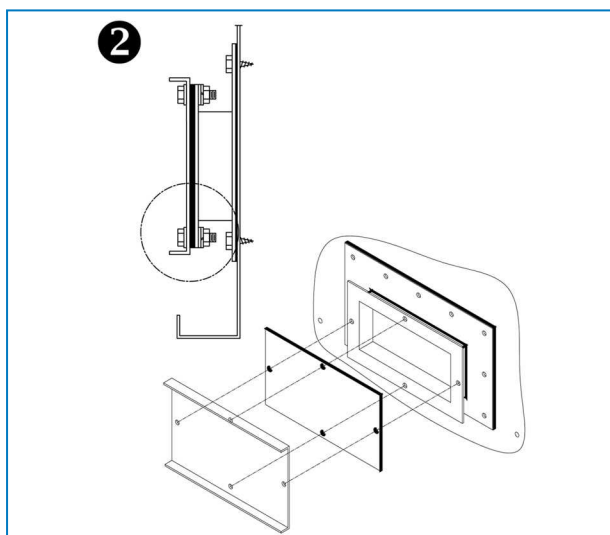
1. Выброс воздуха
2. Впуск воздуха

Прочистное отверстие

Ввиду транспортных ограничений по ширине фланцы-крышки прочистного отверстия смонтированы фланцами внутрь (1). На месте монтажа крышку можно разместить фланцами наружу для обеспечения легкого доступа к арматуре (2).



Транспортное положение крышки прочистного отверстия



Положение крышки прочистного отверстия после окончательной установки



VT0

VT1

ОСМОТР ПЕРЕД ВВОДОМ В ЭКСПЛУАТАЦИЮ

Общие сведения

До ввода в эксплуатацию необходимо выполнить следующие действия, подробно представленные в Руководстве по эксплуатации и обслуживанию (см. таблицу «Рекомендованное обслуживание и график мониторинга»).

Правильные процедуры ввода в эксплуатацию и выполняемое по графику периодическое обслуживание продлят срок службы оборудования и обеспечат бесперебойную номинальную производительность.



VT0

VT1

ДОПОЛНИТЕЛЬНАЯ ПОМОЩЬ И ИНФОРМАЦИЯ

Эксперт по обслуживанию оборудования компании BAC

Мы предлагаем индивидуальные услуги и решения для градирен и оборудования BAC.

- Оригинальные запасные части и наполнитель — для эффективной, безопасной и надежной работы на протяжении всего года.
- Сервисные решения — профилактическое техническое обслуживание, ремонт, восстановление, очистка и дезинфекция для надежной и бесперебойной работы.
- Обновления и новые технологии — энергосбережение и усовершенствование технического обслуживания благодаря модернизации системы.
- Решения для водоподготовки — оборудование для предотвращения возникновения коррозии, образования накипи и размножения бактерий.

Для получения более подробной информации обратитесь к своему юридическому представителю BAC в регионе СНГ для получения дополнительной информации и конкретной помощи по адресу www.Baltimore-Aircoil.ru

Дополнительная информация

СПРАВОЧНАЯ ЛИТЕРАТУРА

- Eurovent 9-5 (6) Recommended Code of Practice to keep your Cooling System efficient and safe. Eurovent/Cecomaf, 2002, 30p.
- Guide des Bonnes Pratiques, Legionella et Tours Aéroréfrigérantes. Ministères de l'Emploi et de la Solidarité, Ministère de l'Economie des Finances et de l'Industrie, Ministère de l'Environnement, Juin 2001, 54p.
- Voorkom Legionellose. Ministerie van de Vlaamse Gemeenschap. December 2002, 77p.
- Legionnaires' Disease. The Control of Legionella Bacteria in Water Systems. Health & Safety Commission. 2000, 62p.
- Hygienische Anforderungen an raumluftechnische Anlagen. VDI 6022.

ВЕБ-САЙТЫ ПО ДАННОЙ ТЕМАТИКЕ

Baltimore Aircoil Company	www.BaltimoreAircoil.com
BAC Service website	www.BACservice.eu
Eurovent	www.eurovent-certification.com
European Working Group on Legionella Infections (EWGLI)	EWGLI
ASHRAE	www.ashrae.org
Uniclíma	www.uniclíma.fr
Association des Ingénieurs et techniciens en Climatologie, Ventilation et Froid	www.aicvf.org
Health and Safety Executive	www.hse.gov.uk

ОРИГИНАЛЬНАЯ ДОКУМЕНТАЦИЯ



Оригинал настоящего руководства составлен на английском языке. Переводы предоставляются исключительно для вашего удобства. При наличии расхождений английский оригинал имеет приоритет перед переводом.





A series of horizontal dotted lines for writing, spanning the width of the page.



A series of horizontal dotted lines spanning the width of the page, providing a template for writing or drawing.



ГРАДИРНИ

ГРАДИРНИ ИСПАРИТЕЛЬНОГО ТИПА С ЗАКРЫТЫМ КОНТУРОМ

ЛЬДОАККУМУЛЯТОРЫ

ИСПАРИТЕЛЬНЫЕ КОНДЕНСАТОРЫ

ГИБРИДНОЕ ОБОРУДОВАНИЕ

ЗАПЧАСТИ, ОБОРУДОВАНИЕ И УСЛУГИ

BLUE by nature
GREEN at heart



www.Baltimore-Aircoil.ru

info-bac@Baltimore-Aircoil.ru

Местную контактную информацию см. на нашем веб-сайте.

105064, г. Москва, Путейский тупик, д.6, 10 этаж

© Baltimore Aircoil